



An Oshkosh Corporation Company

---

# **Betriebs- und Sicherheitshandbuch**

*Originalanleitung - Dieses Handbuch muss immer bei der Maschine verbleiben.*

## **Auslegerarbeits- bühnenmodelle 600A 600AJ**



**3122544**

30. April 2012

German - Operators & Safety

## Erkennen des ADE-Systems

Alle Maschinen der Serien 600A und 600AJ ab Seriennr. 64249 verfügen über ADE. Die folgenden Maschinen mit Seriennummern vor 64249 verfügen auch über ADE: 63908, 63912, 63932, 63936, 63938, 63954, 63959 und 63963.

Eine Maschine, die über ADE (Advanced Design Electronics = Fortschrittliches Elektronikdesign) verfügt, lässt sich von außen durch den Analysegerätanschluss an der Unterseite des Arbeitskorb-Bedienpults (siehe Pfeil) erkennen.



## **VORWORT**

Dieses Handbuch ist ein sehr wichtiges Hilfsmittel! Es muss immer bei der Maschine verbleiben.

Der Zweck dieses Handbuchs besteht darin, die Besitzer, Benutzer, Bediener, Vermieter und Mieter mit den Vorsichtsmaßnahmen und Bedienungsverfahren bekannt zu machen, die für den sicheren und ordnungsgemäßen Maschinenbetrieb für den vorgesehenen Zweck erforderlich sind.

Aufgrund von ständigen Produktverbesserungen behält sich JLG Industries Inc. das Recht vor, Änderungen der technischen Daten ohne vorherige Bekanntmachung vorzunehmen. Aktualisierte Informationen sind auf Anfrage von JLG Industries Inc. zu erhalten.

# SICHERHEITSWARNSYMBOLS UND SICHERHEITSWARNBEGRIFFE



Dies ist das Sicherheitswarnsymbol. Es dient dazu, auf mögliche Verletzungsgefahren aufmerksam zu machen. Alle Sicherheitshinweise, die auf dieses Symbol folgen, beachten, um mögliche Verletzungen oder tödliche Unfälle zu verhüten.

### **GEFAHR**

MACHT AUF EINE UNMITTELBAR GEFÄHRLICHE SITUATION AUFMERKSAM, DIE, WENN SIE NICHT VERMIEDEN WIRD, ZU SCHWEREN ODER TÖDLICHEN VERLETZUNGEN FÜHREN WIRD. DIESER AUFKLEBER HAT EINEN ROTEN HINTERGRUND.

### **WARNUNG**

MACHT AUF EINE MÖGLICHERWEISE GEFÄHRLICHE SITUATION AUFMERKSAM, DIE, WENN SIE NICHT VERMIEDEN WIRD, ZU SCHWEREN ODER TÖDLICHEN VERLETZUNGEN FÜHREN KANN. DIESER AUFKLEBER HAT EINEN ORANGEFARBENEN HINTERGRUND.

### **VORSICHT**

MACHT AUF EINE MÖGLICHERWEISE GEFÄHRLICHE SITUATION AUFMERKSAM, DIE, WENN SIE NICHT VERMIEDEN WIRD, ZU LEICHTEN ODER MITTELSCHWEREN VERLETZUNGEN FÜHREN KANN. DAMIT KANN AUCH AUF UNSICHERE VORGEHENSWEISEN AUFMERKSAM GEMACHT WERDEN. DIESER AUFKLEBER HAT EINEN GELBEN HINTERGRUND.

### **KONSTATIEREN**

KENNZEICHNET INFORMATION ODER GESCHÄFTSBESTIMMUNGEN, DIE SICH DIREKT ODER INDIREKT AUF PERSONALSICHERHEIT ODER AUF DEN SCHUTZ VOR MATERIELLENSCHÄDEN BEZIEHEN.

**! WARNUNG**

DIESES PRODUKT MUSS ALLEN SICHERHEITSBEZOGENEN MITTEILUNGEN ENTSPRECHEN. INFORMATIONEN ÜBER SICHERHEITSBEZOGENE MITTEILUNGEN, DIE MÖGLICHERWEISE FÜR DIESES JLG-PRODUKT VERÖFFENTLICHT WURDEN, SIND VON JLG INDUSTRIES, INC. ODER VOM ÖRTLICHEN JLG-VERTRETER EINZUHOLEN.

**KONSTATIEREN**

JLG INDUSTRIES INC. SENDET SICHERHEITSBEZOGENE MITTEILUNGEN AN DEN EINGETRAGENEN BESITZER DIESER MASCHINE. JLG INDUSTRIES, INC. MUSS BENACHRICHTIGT WERDEN, UM SICHERZUSTELLEN, DASS DIE UNTERLAGEN ÜBER DEN DERZEITIGEN BESITZER AKTUALISIERT UND KORREKT SIND.

**KONSTATIEREN**

JLG INDUSTRIES INC. MUSS IN ALLEN FÄLLEN, IN DENEN JLG-PRODUKTE IN UNFÄLLE VERWICKELT WAREN, BEI DENEN ES ZU VERLETZUNGEN ODER ZUM TOD VON PERSONEN KAM, ODER WENN ERHEBLICHE SCHÄDEN AN SACHEIGENTUM ODER AM JLG-PRODUKT AUFTRATEN, SOFORT BENACHRICHTIGT WERDEN.

**Hinsichtlich:**

- Unfallberichte
- Veröffentlichungen über Produktsicherheit
- Aktualisierungen der Besitzerinformationen
- Fragen zur Produktsicherheit
- Informationen zur Einhaltung von Normen und Verordnungen
- Fragen zu speziellen Produktanwendungen
- Fragen zu Produktveränderungen

**Kontaktadresse:**

Product Safety and Reliability Department  
JLG Industries, Inc.  
13224 Fountainhead Plaza  
Hagerstown, MD 21742, USA

oder Ihre örtliche JLG-Vertretung  
(Siehe Adressen auf der Umschlaginnenseite des Handbuchs)

**In den USA:**

Gebührenfrei: 877-JLG-SAFE (877-554-7233; nur in den USA)

**Außerhalb der USA:**

Telefon: 1 (240) 420-2661  
Fax: 301-745-3713  
E-Mail: ProductSafety@JLG.com

# PROTOKOLL DER REVISIONEN

Originalausgabe	- 1. April 2005
Verbessert	- 6. Oktober 2005
Verbessert	- 27. Februar 2006
Verbessert	- 8. Mai 2006
Verbessert	- 22. Februar 2008
Verbessert	- 1. Januar 2009
Verbessert	- 17. September 2009
Verbessert	- 25. November 2009
Verbessert	- 22. Juli 2010
Verbessert	- 25. August 2010
Verbessert	- 27. September 2011
Verbessert	- 30. April 2012

<b>ABSCHNITT – UNTERABSCHNITT, THEMA</b>	<b>SEITE</b>
<b>SECTION - 1 - SICHERHEITSMASSNAHMEN</b>	
1.1 ALLGEMEINES . . . . .	1-1
1.2 VOR DEM BETRIEB . . . . .	1-1
Schulung und Sachkenntnis des Bedienungspersonals . . . . .	1-1
Prüfung des Einsatzortes . . . . .	1-2
Maschinenprüfung . . . . .	1-2
1.3 BETRIEB . . . . .	1-3
Allgemeines . . . . .	1-3
Stolper- und Sturzgefahren . . . . .	1-4
Gefahr durch tödliche Elektroschläge . . . . .	1-5
Gefahr durch Umkippen . . . . .	1-7
Quetsch- und Kollisionsgefahren . . . . .	1-8
1.4 ABSCHLEPPEN, ANHEBEN UND TRANSPORTIEREN . . . . .	1-9
1.5 ZUSÄTZLICHE GEFAHREN / SICHERHEIT . . . . .	1-9
<b>SECTION - 2 - VERANTWORTUNG DES BENUTZERS, VORBE- REITUNG UND INSPEKTION DER MASCHINE</b>	
2.1 SCHULUNG DES PERSONALS . . . . .	2-1
Schulung des Bedienungspersonals . . . . .	2-1
Aufsicht bei der Schulung . . . . .	2-1
Verantwortung des Bedienungspersonals . . . . .	2-1

<b>ABSCHNITT – UNTERABSCHNITT, THEMA</b>	<b>SEITE</b>
2.2 VORBEREITUNG, INSPEKTION UND WARTUNG . . . . .	2-2
Inspektion vor der Inbetriebnahme . . . . .	2-4
Funktionsprüfung . . . . .	2-5
2.3 FUNKTIONSPRÜFUNG DER GRENZSCHALTER . . . . .	2-5
Allgemeines . . . . .	2-13
<b>SECTION - 3 - MASCHINENBEDIENELEMENTE UND KON- TROLLEUCHTEN</b>	
3.1 ALLGEMEINES . . . . .	3-1
3.2 BEDIENELEMENTE UND KONTROLLEUCHTEN . . . . .	3-1
Boden-Bedienpult . . . . .	3-2
Bodenbedienpult-Anzeigetafel . . . . .	3-6
Arbeitskorb-Bedienpult . . . . .	3-11
Arbeitskorbbedienpult-Anzeigetafel . . . . .	3-18
<b>SECTION - 4 - MASCHINENBETRIEB</b>	
4.1 BESCHREIBUNG . . . . .	4-1
4.2 BETRIEBSEIGENSCHAFTEN UND -BESCHRÄNKUNGEN . . . . .	4-1
Füllmengen . . . . .	4-1
Stabilität . . . . .	4-2

ABSCHNITT – UNTERABSCHNITT, THEMA	SEITE
4.3 MOTORBETRIEB . . . . .	4-2
Anlassverfahren . . . . .	4-2
Abstellverfahren . . . . .	4-3
4.4 FAHREN (FAHREN) . . . . .	4-5
Vorwärts- und Rückwärtsfahren . . . . .	4-6
4.5 LENKEN . . . . .	4-6
4.6 ARBEITSKORB . . . . .	4-6
Einstellung des Arbeitskorbniveaus . . . . .	4-6
Drehen des Arbeitskorbs . . . . .	4-6
4.7 AUSLEGER . . . . .	4-8
Schwenken des Auslegers . . . . .	4-8
Anheben und Absenken des Turmauslegers . . . . .	4-9
Anheben und Absenken des Hauptauslegers . . . . .	4-10
Aus-/Einfahren des Hauptauslegers . . . . .	4-10
4.8 ABSTELLEN UND PARKEN . . . . .	4-10
4.9 PENDELACHSEN-SPERRPRÜFUNG (FALLS VORHANDEN) . . . . .	4-13
4.10 LENKEN/ABSCHLEPPEN-WAHLSCHALTER (FALLS VORHANDEN) . . . . .	4-13
4.11 ABSCHLEPPEN (FALLS ENTSPRECHEND AUSGESTATTET) . . . . .	4-13

ABSCHNITT – UNTERABSCHNITT, THEMA	SEITE
4.12 ZUSATZSTROMVORRICHTUNG - MASCHINEN OHNE ADE-AUSSTATTUNG . . . . .	4-17
Aktivierung vom Arbeitskorb-Bedienpult . . . . .	4-17
Aktivierung vom Boden-Bedienpult . . . . .	4-17
4.13 ZUSATZSTROMVORRICHTUNG - MASCHINEN MIT ADE-AUSSTATTUNG . . . . .	4-18
Aktivierung vom Arbeitskorb-Bedienpult . . . . .	4-18
Aktivierung vom Boden-Bedienpult . . . . .	4-18
4.14 BENZIN-/FLÜSSIGGASSYSTEM (NUR BEI BENZINMOTOREN) . . . . .	4-19
Umschalten von Benzin auf Flüssiggas . . . . .	4-19
Umschalten von Flüssiggas auf Benzin . . . . .	4-19
4.15 NACHSYNCHRONISIERUNG DES UNTEREN HUBZYLINDERS . . . . .	4-19
Niveauekorrekturventil . . . . .	4-19
4.16 FESTZURREN UND ANHEBEN . . . . .	4-20

## SECTION - 5 - VERFAHREN FÜR NOTFÄLLE

5.1 ALLGEMEINES . . . . .	5-1
5.2 BENACHRICHTIGUNG BEI VORFÄLLEN . . . . .	5-1
5.3 BEDIENUNG IM NOTFALL . . . . .	5-1
Bediener unfähig zur Steuerung der Maschine . . . . .	5-1
Arbeitskorb oder Ausleger in der Höhe verfangen . . . . .	5-2



<b>ABSCHNITT – UNTERABSCHNITT, THEMA</b>	<b>SEITE</b>
5.4 ABSCHLEPPEN IM NOTFALL .....	5-2
5.5 MANUELLES ABSENKEN (MASCHINEN VOR SERIENNR. 70975) .....	5-2
<b>SECTION - 6 - ALLGEMEINE SPEZIFIKATIONEN UND WARTUNG DURCH DAS BEDIENUNGSPERSONAL</b>	
6.1 EINFÜHRUNG .....	6-1
6.2 BETRIEBSSPEZIFIKATIONEN .....	6-2
Füllmengen .....	6-4
Motordaten .....	6-4
Reifen .....	6-8
Drehmomenterfordernisse .....	6-9
Hydrauliköl .....	6-9
Kritische Stabilitätsgewichte .....	6-12
Anbringungsorte der Seriennummer .....	6-12
6.3 WARTUNG DURCH DAS BEDIENUNGSPERSONAL .....	6-23
6.4 REIFEN UND RÄDER .....	6-32
Reifendruck .....	6-32
Reifenschäden .....	6-32
Ersetzen der Reifen .....	6-33
Ersetzen von Rädern .....	6-33
Radmontage .....	6-34

<b>ABSCHNITT – UNTERABSCHNITT, THEMA</b>	<b>SEITE</b>
6.5 PENDELACHSEN-SPERRPRÜFUNG (FALLS VORHANDEN) .....	6-36
6.6 ABLASSEN DER ÖLANSAMMLUNG AUS DEM PROPANDRUCKREGLER (VOR DER S/N 0300132529) .....	6-37
6.7 ERSETZEN DES PROPANKRAFTSTOFFFILTERS .....	6-39
Ausbau .....	6-39
Einbau .....	6-41
6.8 DRUCKMINDERUNG DES PROPANKRAFTSTOFFSYSTEMS .....	6-41
6.9 ERGÄNZENDE INFORMATIONEN .....	6-42

**SECTION - 7 - PROTOKOLL FÜR PRÜFUNG UND REPARATUR**

## INHALTSVERZEICHNIS

ABSCHNITT – UNTERABSCHNITT, THEMA ABBILDUNGSVERZEICHNIS	SEITE
2-1. Maschinenbezeichnungen – 600AJ . . . . .	2-10
2-2. Maschinenbezeichnungen – 600A . . . . .	2-11
2-3. Abbildung für die tägliche Sichtkontrolle . . . . .	2-12
0-1. Punkte der täglichen Sichtkontrolle - Blatt 1 von 3. . . . .	2-13
2-4. Punkte der täglichen Sichtkontrolle - Blatt 2 von 3. . . . .	2-14
2-5. Punkte der täglichen Sichtkontrolle - Blatt 3 von 3. . . . .	2-15
3-1. Boden-Bedienpult . . . . .	3-3
3-2. Bodenbedienpult-Anzeigetafel - Blatt 1 von 2. . . . .	3-8
3-3. Bodenbedienpult-Anzeigetafel - Blatt 2 von 2. . . . .	3-9
3-4. Motorstörungskontrollleuchte und Prüfkнопf . . . . .	3-10
3-5. Arbeitskorb-Bedienpult . . . . .	3-13
3-6. Arbeitskorb-Bedienpult - m/Fahrtrichtung . . . . .	3-14
3-7. Arbeitskorbbedienpult-Anzeigetafel . . . . .	3-19
3-8. Arbeitskorbbedienpult-Anzeigetafel - m/Fahrtrichtung . . . . .	3-20
4-1. Stellung der geringsten Vorwärtsstabilität . . . . .	4-4
4-2. Stellung der geringsten Rückwärtsstabilität . . . . .	4-5
4-3. Neigung und Böschung . . . . .	4-7
4-4. Positionierung des Auslegerständers - Blatt 1 von 2. . . . .	4-11

ABSCHNITT – UNTERABSCHNITT, THEMA	SEITE
4-5. Positionierung des Auslegerständers - Blatt 2 von 2. . . . .	4-12
4-6. Abschleppstangenbefestigungsstellen - vor Seriennr. 81836 . . . . .	4-14
4-7. Abschleppstangenbefestigungsstellen - Seriennr. 81836 bis jetzt. . . . .	4-15
4-8. Antriebstrennnabe . . . . .	4-16
4-9. Festzurren der Maschine . . . . .	4-21
4-10. Hubdiagramm . . . . .	4-22
4-11. Anbringung der Aufkleber an 600A und 600AJ - Blatt 1 von 4 . . . . .	4-23
4-12. Anbringung der Aufkleber an 600A und 600AJ - Blatt 2 von 4 . . . . .	4-24
4-13. Anbringung der Aufkleber an 600A und 600AJ - Blatt 3 von 4 . . . . .	4-25
4-14. Anbringung der Aufkleber an 600A und 600AJ - Blatt 4 von 4 . . . . .	4-26
6-1. Anbringungsorte der Seriennummer . . . . .	6-12
6-2. Motorbetriebstemperatur-Spezifikationen - Deutz - Blatt 1 von 2. . . . .	6-14
6-3. Motorbetriebstemperatur-Spezifikationen - Deutz - Blatt 2 von 2 . . . . .	6-15
6-4. Motorbetriebstemperatur-Spezifikationen - Ford - Blatt 1 von 2. . . . .	6-16
6-5. Motorbetriebstemperatur-Spezifikationen - Ford - Blatt 2 von 2. . . . .	6-17

<b>ABSCHNITT – UNTERABSCHNITT, THEMA</b>	<b>SEITE</b>
6-6. Motorbetriebstemperatur-Spezifikationen - Caterpillar - Blatt 1 von 2 . . . . .	6-18
6-7. Motorbetriebstemperatur-Spezifikationen - Caterpillar - Blatt 2 von 2 . . . . .	6-19
6-8. Motorbetriebstemperatur-Spezifikationen - GM - Blatt 1 von 2 . . . . .	6-20
6-9. Motorbetriebstemperatur-Spezifikationen - GM - Blatt 2 von 2 . . . . .	6-21
6-10. Anordnung der Schmierungs - und Wartungspunkte . . . . .	6-22
6-11. Filtersperrbaugruppe . . . . .	6-40

<b>ABSCHNITT – UNTERABSCHNITT, THEMA</b>	<b>SEITE</b>
<b>LISTE DER TABELLEN</b>	
1-1 Minimale abstände . . . . .	1-6
1-2 Beaufortskala (Nur für Referenzzwecken) . . . . .	1-10
2-1 Inspektions- und Wartungstabelle . . . . .	2-3
4-1 Aufkleberlegende für 600A - vor der S/N 0300140401 . . . . .	4-27
4-2 Aufkleberlegende für 600A - S/N 0300140401 bis präsent . . . . .	4-31
4-3 Aufkleberlegende für 600AJ - vor der S/N 0300140401 . . . . .	4-35
4-4 Aufkleberlegende für 600AJ - S/N 0300140401 bis präsent . . . . .	4-39
6-1 Betriebsspezifikationen - vor der S/N 0300140401 . . . . .	6-2
6-2 Betriebsspezifikationen - S/N 0300140401 bis präsent . . . . .	6-3
6-3 Füllmengen . . . . .	6-4
6-4 Spezifikationen für Continental-Motor TMD27 . . . . .	6-4
6-5 Spezifikationen für Ford-Motor LRG-423 . . . . .	6-5
6-6 Spezifikationen für Ford-Motor LRG-425 . . . . .	6-5
6-7 Spezifikationen für Deutz-Motor F4M1011F/F4M2011 . . . . .	6-6
6-8 Spezifikationen für Deutz-Motor D2011L04 . . . . .	6-6
6-9 Caterpillar 3044C / 3.4 . . . . .	6-7

## **INHALTSVERZEICHNIS**

---

<b>ABSCHNITT – UNTERABSCHNITT, THEMA</b>	<b>SEITE</b>	<b>ABSCHNITT – UNTERABSCHNITT, THEMA</b>	<b>SEITE</b>
6-10	GM 3,0 l . . . . .		6-7
6-11	Reifenspezifikationen . . . . .		6-8
6-12	Dimensionsdaten . . . . .		6-8
6-13	Drehmomenterfordernisse . . . . .		6-9
6-14	Hydraulikölspezifikationen . . . . .		6-9
6-15	Technische Daten von Mobilfluid 424 . . . . .		6-10
6-16	Technische Daten von Mobil DTE 13M . . . . .		6-10
6-17	Technische Daten von Exxon Univis HVI 26 . . . . .		6-11
6-18	Quintolubric 888-46 . . . . .		6-11
6-19	Kritische Stabilitätsgewichte . . . . .		6-12
6-20	Schmierungspezifikationen . . . . .		6-23
6-21	Raddrehmomenttabelle . . . . .		6-35
7-1	Protokoll für Prüfung und Reparatur . . . . .		7-1

## ABSCHNITT 1. SICHERHEITSMASSNAHMEN

### 1.1 ALLGEMEINES

In diesem Abschnitt werden die zur ordnungsgemäßen und sicheren Bedienung und Wartung der Maschine notwendigen Sicherheitsmaßnahmen dargelegt. Zur Förderung des ordnungsgemäßen Gebrauchs der Maschine ist es unbedingt erforderlich, dass auf der Grundlage der Angaben dieses Handbuchs eine tägliche Routine festgelegt wird. Auch ein Wartungsprogramm muss von einer qualifizierten Person auf der Grundlage der in diesem Handbuch sowie im Service- und Wartungshandbuch bereitgestellten Informationen aufgestellt und befolgt werden, um sicherzustellen, dass die Maschine in einem betriebs sicheren Zustand ist.

Der Besitzer/Benutzer/Bediener/Vermieter/Mieter der Maschine darf die Maschine erst dann betreiben, wenn dieses Handbuch gelesen, eine Schulung durchgeführt und der Betrieb der Maschine unter der Aufsicht von erfahrenem und qualifiziertem Bedienungspersonal durchgeführt wurde.

Wenn irgendwelche Fragen hinsichtlich der Sicherheit, Schulung, Inspektion, Wartung, Anwendung und Bedienung auftreten, bitte mit JLG Industries Inc. ("JLG") in Verbindung treten.

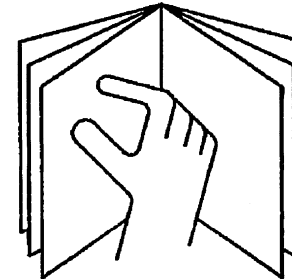
### **⚠️ WARNUNG**

NICHTBEACHTUNG DER IN DIESEM HANDBUCH AUFGEFÜHRTEN SICHERHEITSVORKEHRUNGEN KANN ZUR BESCHÄDIGUNG DER MASCHINE, ZU SACHSCHÄDEN SOWIE ZU SCHWEREN ODER TÖDLICHEN VERLETZUNGEN FÜHREN.

### 1.2 VOR DEM BETRIEB

#### Schulung und Sachkenntnis des Bedienungspersonals

- Bevor die Maschine in Betrieb genommen wird, muss dieses Handbuch gelesen und verstanden werden.



## ABSCHNITT 1 - SICHERHEITSMASSNAHMEN

---

- Diese Maschine darf erst nach einer vollständigen Schulung durch befugte Personen in Betrieb genommen werden.
- Nur befugtes und qualifiziertes Personal darf diese Maschine betreiben.
- Alle Hinweise mit den Bezeichnungen GEFAHR, ACHTUNG und VORSICHT sowie alle Bedienungsanweisungen an der Maschine und in diesem Handbuch lesen, verstehen und befolgen.
- Die Maschine auf eine Weise betreiben, die dem durch JLG festgelegten Verwendungszweck entspricht.
- Sämtliches Bedienungspersonal muss mit den in diesem Handbuch beschriebenen Notfall-Bedienelementen und dem Notbetrieb der Maschine vertraut sein.
- Alle zutreffenden Vorschriften des Arbeitgebers sowie örtliche und behördliche Verordnungen lesen, verstehen und befolgen, insofern sie sich auf den Betrieb der Maschine beziehen.

### Prüfung des Einsatzortes

- Der Bediener muss vor der Inbetriebnahme der Maschine Sicherheitsmaßnahmen treffen, um alle Gefahren am Einsatzort zu verhüten.
- Den Arbeitskorb nicht von Lkws, Anhängern, Eisenbahnwaggons, schwimmenden Wasserfahrzeugen, Gerüsten

oder anderen Vorrichtungen aus betreiben oder anheben, es sei denn, dies wurde von JLG schriftlich zugelassen.

- Die Maschine nicht in gefährlichen Umgebungen betreiben, es sei denn, dieser Verwendungszweck ist von JLG genehmigt.
- Sicherstellen, dass unter den Bodenverhältnissen die Tragfähigkeit für die auf den Maschinenaufklebern angegebene Höchstlast gegeben ist.

### Maschinenprüfung

- Vor der Inbetriebnahme der Maschine die Kontroll- und Funktionsprüfungen durchführen. Detaillierte Anweisungen sind in Abschnitt 2 dieses Handbuchs zu finden.
- Diese Maschine erst in Betrieb nehmen, nachdem sie gemäß den Service- und Wartungsanforderungen, die im Service- und Wartungshandbuch der Maschine beschrieben sind, gewartet wurde.
- Sicherstellen, dass der Fußschalter und alle anderen Sicherheitsvorrichtungen ordnungsgemäß funktionieren. Eine Veränderung dieser Vorrichtungen stellt einen Verstoß gegen die Sicherheitsvorschriften dar.



**DIE MODIFIKATION ODER VERÄNDERUNG EINER HUBARBEITSBÜHNE DARF NUR MIT VORHERIGER SCHRIFTLICHER GENEHMIGUNG DES HERSTELLERS ERFOLGEN.**

- Keine Maschine in Betrieb nehmen, an der Schilder oder Aufkleber mit Sicherheitshinweisen oder Betriebsanweisungen fehlen oder unlesbar sind.
- Die Ansammlung von Schmutz auf dem Arbeitskorbboden vermeiden. Schlamm, Öl, Fett und andere rutschige Stoffe von der Fußbekleidung und dem Arbeitskorbboden entfernen.

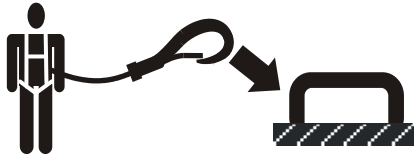
### **1.3 BETRIEB**

#### **Allgemeines**

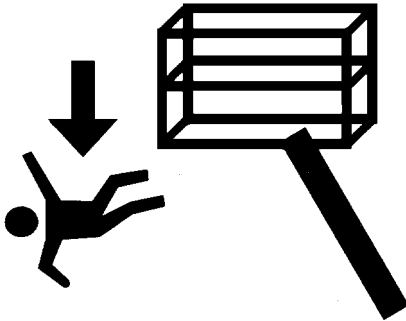
- Die Maschine niemals für andere Zwecke als die Positionierung von Personen und ihrer Werkzeuge und Ausrüstung verwenden.
- Niemals eine Maschine betreiben, die nicht einwandfrei funktioniert. Wenn eine Störung auftritt, die Maschine abstellen.
- Niemals einen Bedienungsschalter oder -hebel in einem Bewegungsablauf durch die Neutralstellung in die entgegengesetzte Richtung drücken. Immer den Schalter in die Neutralstellung bringen und dort anhalten, bevor der Schalter in die nächste Funktionsstellung gebracht wird. Bedienelemente langsam und mit gleichmäßigem Druck betätigen.
- Hydraulikzylinder sollten niemals längere Zeit oder vor dem Abstellen der Maschine völlig ausgefahren oder völlig eingefahren gelassen werden.
- Außer in einem Notfall dürfen Personen am Boden die Maschine niemals betreiben oder sich an ihr zu schaffen machen, während sich Personen im Arbeitskorb befinden.
- Keine Materialien auf dem Arbeitskorbgeländer befördern, es sei denn, dies wurde von JLG genehmigt.
- Wenn sich zwei oder mehr Personen im Arbeitskorb befinden, ist der Bediener für alle Betriebsvorgänge der Maschine verantwortlich.
- Immer dafür sorgen, dass Elektrowerkzeuge ordnungsgemäß verstaut werden und niemals an ihrem Kabel vom Arbeitsbereich des Arbeitskorbs hängen.
- Arbeitsmaterialien und Werkzeuge, die nach außen über den Arbeitskorb hervorragen, sind verboten, es sei denn sie wurden von JLG zugelassen.
- Den Ausleger beim Fahren immer über der Hinterachse in einer Linie mit der Fahrtrichtung anordnen. Es ist zu beachten, dass die Lenk- und Fahrfunktionen in umgekehrter Richtung ausgeführt werden, wenn sich der Ausleger über der Vorderachse befindet.
- Eine steckengebliebene oder ausgefallene Maschine nicht am Ausleger schieben, ziehen oder Auslegerfunktionen verwenden. Die Maschine nur an den Befestigungsösen am Chassis ziehen.
- Den Ausleger oder den Arbeitskorb nicht gegen ein Bauwerk setzen, um den Arbeitskorb zu stabilisieren oder das Bauwerk abzustützen.
- Vor dem Verlassen der Maschine den Ausleger verstauen und sämtliche Antriebsquellen ausschalten.

### Stolper- und Sturzgefahren

Während des Betriebs müssen alle Personen im Arbeitskorb ein Ganzkörper-Sicherheitsgeschirr tragen, wobei eine Abzugsleine an einem zugelassenen Abzugsleinen-Verankerungspunkt befestigt ist. Nur eine (1) Abzugsleine je Abzugsleinen-Verankerungspunkt befestigen.



- Vor Inbetriebnahme der Maschine sicherstellen, dass alle Türen geschlossen und in der ordnungsgemäßen Stellung verriegelt sind.

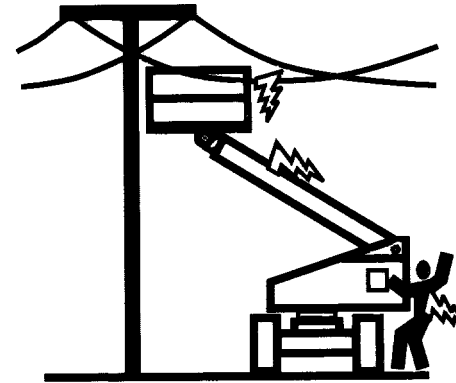
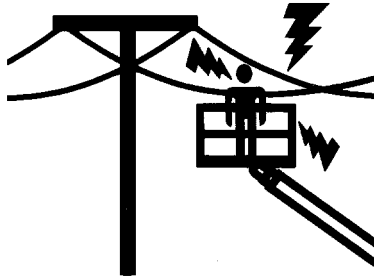


- Mit beiden Füßen stets sicher auf dem Arbeitskorbboden stehen. Niemals Leitern, Kisten, Trittleitern, Bohlen oder ähnliche Gegenstände auf den Arbeitskorb stellen, um zusätzliche Reichweite zu erlangen.
- Den Ausleger niemals zum Betreten oder Verlassen des Arbeitskorbs verwenden.
- Beim Betreten oder Verlassen des Arbeitskorbs äußerst vorsichtig vorgehen. Sicherstellen, dass der Ausleger vollständig abgesenkt ist. Eventuell ist es nötig, die Ausfahr-funktion zu betätigen, um den Arbeitskorb zum Einstieg/ Ausstieg näher am Boden zu platzieren. Zur Maschine blicken und einen "Drei-Punkt-Kontakt" mit der Maschine halten, d.h. zwei Hände und ein Fuß oder zwei Füße und eine Hand werden beim Betreten und Verlassen verwendet.



### Gefahr durch tödliche Elektroschläge

- Diese Maschine ist nicht isoliert und bietet keinen Schutz vor Kontakt oder Nähe zu einem stromführenden Leiter.



- Abstand zu Stromleitungen, elektrischen Geräten oder anderen stromführenden (freiliegenden oder isolierten Teilen) gemäß den in Tabelle 1-1 angegebenen minimalen abständen einhalten.
- Die Bewegung der Maschine und das Schwanken von Stromleitungen berücksichtigen.

## ABSCHNITT 1 - SICHERHEITSMASSNAHMEN

Tabelle 1-1. Minimale abstände

Spannungsbereich (Phase zu Phase)	MINIMALER ABSTAND in Metern (ft)
0 bis 50 kV	3 (10)
über 50 kV bis 200 kV	5 (15)
über 200 kV bis 350 kV	6 (20)
über 350 kV bis 500 kV	8 (25)
über 500 kV bis 750 kV	11 (35)
über 750 kV bis 1000 kV	14 (45)

**HINWEIS:** Diese Anforderung gilt, außer wenn die Vorschriften des Arbeitgebers oder der örtlichen Behörden oder Aufsichtsbehörden strenger sind.

- Einen Abstand von mindestens 3 m (10 ft) zwischen jedem Teil der Maschine und ihren Insassen, deren Werkzeugen und Ausrüstung und jeder elektrischen Leitung oder Vorrichtung mit einer Spannung von bis zu 50.000 Volt einhalten. Ein zusätzlicher Abstand von 0,3 m (1 ft) ist jeweils für zusätzliche 30.000 Volt oder weniger erforderlich.

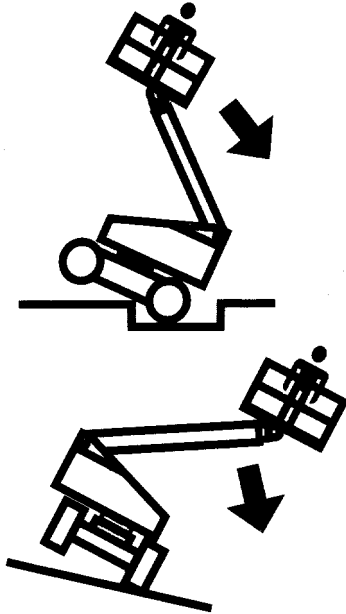
- Der minimale abstand kann verringert werden, wenn isolierende Abschränkungen angebracht werden, um die Berührung zu verhindern, und die Abschränkungen für die Spannung der zu schützenden Leitung ausgelegt sind. Diese Abschränkungen sind nicht Bestandteil der Maschine (oder daran angebracht). Der minimale Abstand verringert sich auf den Abstand innerhalb des konstruktionsbedingten Arbeitsbereichs der isolierenden Abschränkung. Dies wird durch eine geschulte Person gemäß den Anforderungen des Arbeitgebers sowie örtlicher und behördlicher Vorschriften für Arbeitsverfahren in der Nähe stromführender Anlagen bestimmt.



**DIE MASCHINE ODER PERSONAL NICHT IN DIE VERBOTSZONE BRINGEN. DAVON AUSGEHEN, DASS ALLE ELEKTRISCHEN TEILE UND LEITUNGEN STROMFÜHREND SIND, WENN DAS GEGENTEIL NICHT BEKANNT IST.**

### Gefahr durch Umkippen

- Der Benutzer sollte vor dem Fahren mit den Bodenverhältnissen vertraut sein. Die zulässige Böschungs- und Hangneigung beim Fahren nicht überschreiten.



- An einer Gefällstrecke oder auf unebenem oder weichem Boden den Arbeitskorb nicht anheben oder mit angehobenem Arbeitskorb fahren.
- Vor dem Fahren auf Fußböden, Brücken, Lkws und anderen Flächen die zulässigen Tragfähigkeiten der Flächen ermitteln.
- Niemals die maximale Arbeitskorbtragfähigkeit überschreiten. Lasten gleichmäßig auf dem Boden des Arbeitskorbs verteilen.
- Den Arbeitskorb nicht heben oder von einer angehobenen Position aus fahren, es sei denn, die Maschine ist auf festen, ebenen Flächen und gleichmäßig abgestützt.
- Das Maschinenchassis muss mindestens 0,6 m (2 ft) Abstand zu Löchern, Bodenerhebungen, abfallenden Stellen, Hindernissen, Schutt, verdeckten Löchern und anderen Gefahrenquellen auf dem Boden/der Standfläche einhalten.
- Keine Gegenstände mit dem Ausleger schieben oder ziehen.
- Niemals versuchen, die Maschine als Kran zu verwenden. Die Maschine nicht an irgendwelchen Bauwerken befestigen.
- Die Maschine nicht in Betrieb nehmen, wenn die Windstärke 12,5 m/s (28 mph) überschreitet.
- Die Arbeitskorb- oder Lastfläche nicht vergrößern. Durch Erweiterung der Fläche nimmt bei Wind die Stabilität ab.

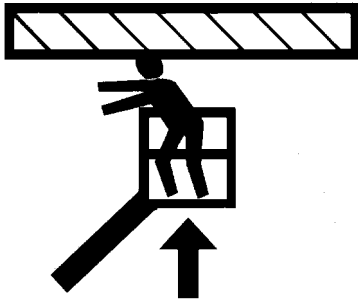
## ABSCHNITT 1 - SICHERHEITSMASSNAHMEN

---

- Die Arbeitskorblfläche nicht durch unzulässige Verlängerungen oder Anbauten erweitern.
- Wenn der Ausleger oder der Arbeitskorb in einer Stellung ist, in der ein oder mehrere Räder vom Boden abgehoben sind, müssen sämtliche Personen vom Arbeitskorb geholt werden, bevor versucht wird, die Maschine zu stabilisieren. Mit Hilfe von Kränen, Gabelstaplern oder ähnlichen Vorrichtungen die Maschine stabilisieren und das Personal vom Arbeitskorb holen.

### Quetsch- und Kollisionsgefahren

- Sämtliches Bedienungspersonal und alles Personal am Boden müssen zugelassene Kopfbedeckungen tragen.
- Den Arbeitsbereich auf Abstände über, seitlich und unter dem Arbeitskorb prüfen, wenn der Arbeitskorb gehoben, gesenkt oder versetzt wird.



- Während des Betriebs alle Körperteile innerhalb des Arbeitskorbgeländers halten.
- Den Arbeitskorb mit Hilfe der Auslegerfunktionen, nicht der Fahrfunktionen, an Hindernisse heranbewegen.
- Beim Fahren in Bereichen mit eingeschränkter Sicht immer einen Sicherungsposten aufstellen.
- Beim Fahren und Schwenken müssen Mitarbeiter, die keine Bedienungsaufgaben wahrnehmen, mindestens 1,8 m (6 ft) Abstand von der Maschine halten.
- Die Fahrgeschwindigkeit gemäß den Bedingungen verringern, die durch die Bodenfläche, die räumlichen Verhältnisse, das Sichtfeld, die Neigung, die Position von Personal und anderen Faktoren, die Kollisions- oder Verletzungsgefahren für Personal darstellen, gegeben sind.
- Den Bremsweg bei allen Fahrgeschwindigkeiten berücksichtigen. Beim Fahren mit hoher Geschwindigkeit vor dem Anhalten erst auf niedrige Geschwindigkeit umschalten. Neigungen nur mit niedriger Geschwindigkeit befahren.
- Beim Fahren zwischen Hindernissen und in beengten Räumlichkeiten oder beim Rückwärtsfahren nicht den Antrieb mit hoher Fahrgeschwindigkeit verwenden.
- Jederzeit ist mit äußerster Sorgfalt darauf zu achten, dass keine Hindernisse gegen die Bedienelemente oder Personen im Arbeitskorb schlagen oder sie behindern.
- Sicherstellen, dass dem Bedienungspersonal anderer Maschinen in der Höhe oder am Boden die Anwesenheit

der Hubarbeitsbühne bekannt ist. Die Stromversorgung von Deckenlaufkränen unterbrechen.

- Mitarbeiter davor warnen, nicht unter einem angehobenen Ausleger oder einem Arbeitskorb zu arbeiten, zu stehen oder zu gehen. Bei Bedarf Abschränkungen auf dem Boden aufstellen.

### **1.4 ABSCHLEPPEN, ANHEBEN UND TRANSPORTIEREN**

- Beim Abschleppen, Anheben und Transportieren niemals zulassen, dass sich Personal im Arbeitskorb aufhält.
- Außer in Notfällen, bei Störungen, Ausfällen des Antriebs oder beim Aufladen/Abladen sollte diese Maschine nicht abgeschleppt werden. Abschleppverfahren im Notfall sind aus Abschnitt "Verfahren für Notfälle" dieses Handbuchs zu entnehmen.
- Sicherstellen, dass sich der Ausleger in der verstaute Stellung befindet und dass der Drehwagen vor dem Abschleppen, Anheben oder Transportieren gesperrt wurde. Im Arbeitskorb dürfen sich keine Werkzeuge mehr befinden.
- Beim Anheben der Maschine nur an den gekennzeichneten Maschinenbereichen heben. Zum Anheben der Maschine Vorrichtungen mit ausreichender Tragfähigkeit verwenden.

### **1.5 ZUSÄTZLICHE GEFAHREN / SICHERHEIT**

- Informationen zum Anheben sind im Abschnitt "Maschinenbetrieb" dieses Handbuchs zu finden.
- Die Maschine nicht als Masse für Schweißarbeiten verwenden.
- Wenn Schweiß- oder Spanarbeiten durchgeführt werden, müssen Sicherheitsvorkehrungen unternommen werden, um zu vermeiden, dass das Chassis mit Schweißspritzern oder Metallspänen in direkte Berührung kommt.
- Die Maschine nicht bei laufendem Motor auftanken.
- Batterieflüssigkeit wirkt stark korrodierend. Kontakt mit der Haut und Kleidung stets verhüten.
- Die Batterien nur in einem gut belüfteten Bereich laden.

### **KONSTATIEREN**

DIE MASCHINE DARF NICHT BEI WINDSTÄRKEN ÜBER 28 BETRIEBEN  
WERDEN MPH (12.5 M/S).

Tabelle 1-2. Beaufortskala (Nur für Referenzzwecken)

Beaufort Nummer	Windgeschwindigkeit		Beschreibung	Land Konditionen
	mph	m/Sek		
0	0	0-0,2	Windstill	Windstill. Rauch steigt senkrecht auf
1	1-3	0,3-1,5	Windstille	Wind ist mit Rauch sichtbar
2	4-7	1,6-3,3	Schwache Brise	Wind kann auf der Haut gefühlt werden Blätter rauschen
3	8-12	3,4-5,4	Leichte Brise	Blätter und dünne Zweige bewegen sich
4	13-18	5,5-7,9	Mäßige Brise	Zweige bewegen sich, loses Papier wird vom Boden gehoben Kleines Geäst beginnt sich zu bewegen
5	19-24	8,0-10,7	Frische Brise	Kleine Bäume bewegen sich
6	25-31	10,8-13,8	Starker Wind	Dicke Äste bewegen sich. Hörbares Pfeifen an Drahtseilen, an Telefonleitungen. Benutzung des Regenschirms ist schwierig
7	32-38	13,9-17,1	Starke Windböen/ Leichter Sturm	Ganze Bäume bewegen sich nur mit gewissem Aufwand ist möglich, gegen den Wind zu laufen
8	39-46	17,2-20,7	Frische Brise	Äste brechen von Bäumen Autos werden aus der Spur geworfen
9	47-54	20,8-24,4	Sturm	Leichte Sachschäden

## **ABSCHNITT 2. VERANTWORTUNG DES BENUTZERS, VORBEREITUNG UND INSPEKTION DER MASCHINE**

### **2.1 SCHULUNG DES PERSONALS**

Die Hubarbeitsbühne dient zur Beförderung von Personen; daher ist es unbedingt erforderlich, dass sie ausschließlich von geschulten Personen bedient und gewartet wird.

Personen, die unter dem Einfluss von Medikamenten/Drogen oder Alkohol stehen oder die zu epileptischen und Schwindelanfällen oder Verlust der Körperbeherrschung neigen, darf die Bedienung der Maschine nicht erlaubt werden.

#### **Schulung des Bedienungspersonals**

Die Bedienschulung muss folgendes beinhalten:

1. Verwendung und Beschränkungen der Arbeitskorb-Bedienelemente, Boden-Bedienelemente, Not-Aus-Bedienelemente und Sicherheitssysteme.
2. Bedienungskennzeichnungen, Anweisungen und Warnhinweise an der Maschine.
3. Arbeitsplatzregeln und behördliche Bestimmungen.
4. Verwendung einer zugelassenen Fallschutzvorrichtung.
5. Ausreichende Kenntnisse des mechanischen Betriebs der Maschine, um eine bestehende oder mögliche Störung erkennen zu können.

6. Die sichersten Methoden zum Betrieb der Maschine, wenn Hindernisse in der Höhe, andere sich bewegende Vorrichtungen sowie Hindernisse, Vertiefungen, Löcher und abschüssige Stellen vorhanden sind.
7. Vorgehensweisen zum Verhüten der Gefahren von ungeschützten elektrischen Leitern.
8. Spezielle Erfordernisse eines Arbeitsvorgangs oder Maschineneinsatzes.

#### **Aufsicht bei der Schulung**

Die Schulung muss unter der Aufsicht einer qualifizierten Person in einem offenen, von Hindernissen freien Bereich erfolgen, bis der Auszubildende die Fähigkeit erlangt hat, die Maschine sicher zu beherrschen und zu bedienen.

#### **Verantwortung des Bedienungspersonals**

Das Bedienungspersonal muss darauf hingewiesen werden, dass es die Verantwortung und Berechtigung hat, die Maschine im Fall einer Störung oder eines anderen unsicheren Zustands entweder der Maschine oder der Arbeitsstelle abzustellen.

### **2.2 VORBEREITUNG, INSPEKTION UND WARTUNG**

In der folgenden Tabelle sind die regelmäßigen Maschineninspektionen und Wartungsarbeiten aufgeführt, die von JLG Industries Inc. empfohlen werden. Die örtlichen Vorschriften für weitere Erfordernisse für Hubarbeitsbühnen sind zu beachten. Die Häufigkeit der Inspektionen und Wartungsarbeiten muss bei Bedarf erhöht werden, wenn die Maschine unter beanspruchenden oder ungünstigen Bedingungen betrieben wird, wenn die Maschine besonders häufig eingesetzt wird oder wenn die Maschine stark belastet wird.

#### **KONSTATIEREN**

**ALS WERKSZUGELASSENE WARTUNGSMECHANIKER ERKENNT JLG INDUSTRIES INC. PERSONEN AN, DIE DEN JLG-SERVICE-SCHULUNGSKURS FÜR DAS ENTSPRECHENDE JLG-PRODUKTMODELL ERFOLGREICH ABSOLVIERT HABEN.**



## **ABSCHNITT 2 - VERANTWORTUNG DES BENUTZERS, VORBEREITUNG UND INSPEKTION DER MASCHINE**

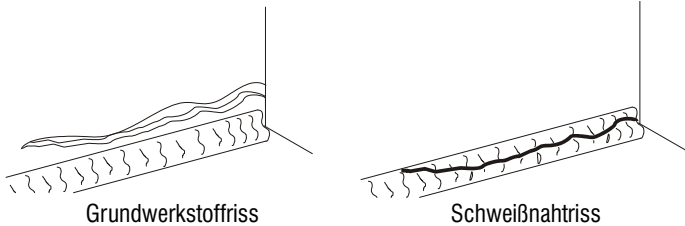
**Tabelle 2-1. Inspektions- und Wartungstabelle**

Art	Häufigkeit	In erster Linie verantwortlich	Wartungsqualifikation	Bezugsdokumente
Inspektion vor der Inbetriebnahme	Täglich vor dem Einsatz oder bei Bedienerwechsel.	Anwender oder Bediener	Anwender oder Bediener	Betriebs- und Sicherheitshandbuch
Inspektion vor der Auslieferung (siehe Hinweis)	Vor jeder Verkaufs-, Leasing- oder Vermietungslieferung.	Eigentümer, Händler oder Anwender	Qualifizierter JLG-Mechaniker	Service- und Wartungshandbuch und betreffendes JLG-Inspektionsformular
Häufige Inspektion	In Betrieb für 3 Monate oder 150 Betriebsstunden, je nachdem was zuerst eintritt; oder außer Betrieb für einen Zeitraum über 3 Monate; oder gebraucht erworben.	Eigentümer, Händler oder Anwender	Qualifizierter JLG-Mechaniker	Service- und Wartungshandbuch und betreffendes JLG-Inspektionsformular
Jährliche Maschineninspektion	Jährlich, nicht länger als 13 Monate ab dem Datum der vorherigen Inspektion.	Eigentümer, Händler oder Anwender	Werkzeugelassener Wartungsmechaniker	Service- und Wartungshandbuch und betreffendes JLG-Inspektionsformular
Vorbeugende Wartung	Zu den Intervallen, die im Service- und Wartungshandbuch angegeben sind.	Eigentümer, Händler oder Anwender	Qualifizierter JLG-Mechaniker	Service- und Wartungshandbuch
<b>HINWEIS:</b> <i>Inspektionsformulare sind von JLG erhältlich. Die Inspektionen unter Verwendung des Service- und Wartungshandbuchs durchführen.</i>				

### Inspektion vor der Inbetriebnahme

Die Inspektion vor dem Anlassen muss die folgenden Punkte beinhalten:

1. **Sauberkeit** – Alle Standflächen auf das Vorhandensein von Leckagen (Öl, Kraftstoff oder Batterieflüssigkeit) oder Fremdkörpern prüfen. Jegliche Leckagen dem zuständigen Wartungspersonal melden.
2. **Tragende Teile** – Die tragenden Teile der Maschine auf Beulen, Beschädigungen, Schweißnaht- oder Grundwerkstoffrisse oder andere Mängel prüfen.



3. **Aufkleber und Schilder** – Auf Sauberkeit und Lesbarkeit prüfen. Sicherstellen, dass keine Aufkleber und Schilder fehlen. Sicherstellen, dass unleserliche Aufkleber und Schilder gereinigt oder ersetzt werden.

4. **Betriebs- und Sicherheitshandbücher** – Sicherstellen, dass eine Kopie des Betriebs- und Sicherheitshandbuchs im wettersicheren Lagerbehälter aufbewahrt wird.
5. **Sichtkontrolle** – Siehe Abbildung 2-3.
6. **Batterie** – Nach Bedarf laden.
7. **Kraftstoff** (Maschinen mit Verbrennungsmotoren) – Nach Bedarf entsprechenden Kraftstoff auffüllen.
8. **Hydrauliköl** – Den Hydraulikölstand prüfen. Sicherstellen, dass nach Bedarf Hydrauliköl aufgefüllt wird.
9. **Funktionsprüfung** – Nach Abschluss der Sichtkontrolle eine Funktionsprüfung aller Systeme in einem Bereich vornehmen, der frei von überhängenden Hindernissen und Hindernissen am Boden ist. Nähere Anweisungen siehe Abschnitt 4.

### **WARNUNG**

**WENN DIE MASCHINE NICHT EINWANDFREI FUNKTIONIERT, DIE MASCHINE SOFORT ABSTELLEN! DIE STÖRUNG DEM ZUSTÄNDIGEN WARTUNGSPERSONAL MELDEN. DIE MASCHINE DARF ERST IN BETRIEB GENOMMEN WERDEN, NACHDEM SIE FÜR BETRIEBS SICHER ERKLÄRT WURDE.**

### Funktionsprüfung

Die Funktionsprüfung wie folgt durchführen:

1. Vom Boden-Bedienpult aus ohne Last im Arbeitskorb:
  - a. Prüfen, ob alle Schutzvorrichtungen der Schalter und Verriegelungen angebracht sind.
  - b. Alle Funktionen betätigen und alle Grenzscharter und Ausschalter prüfen.
  - c. Die Zusatzstromvorrichtung prüfen (oder die manuelle Absenkung).
  - d. Sicherstellen, dass alle Maschinenfunktionen deaktiviert sind, wenn der Not-Aus-Knopf aktiviert ist.
2. Vom Arbeitskorb-Bedienpult aus:
  - a. Sicherstellen, dass das Bedienpult an der richtigen Stelle sicher befestigt ist.
  - b. Prüfen, ob alle Schutzvorrichtungen der Schalter und Verriegelungen angebracht sind.
  - c. Alle Funktionen betätigen und alle Grenzscharter und Ausschalter prüfen.
  - d. Sicherstellen, dass alle Maschinenfunktionen deaktiviert sind, wenn der Not-Aus-Knopf hineingedrückt ist.
3. Mit dem Arbeitskorb in Transportstellung (verstaute Stellung):
  - a. Die Maschine auf einer Neigung fahren, die das Nenn-Steigvermögen der Maschine nicht über-

steigt, und anhalten, um sicherzustellen, dass die Bremsen halten.

- b. Den Neigungssensoralarm prüfen, um den einwandfreien Betrieb sicherzustellen.

### 2.3 FUNKTIONSPRÜFUNG DER GRENZSCHALTER



**UM DAS UMKIPPEN DER MASCHINE ZU VERHÜTEN, DIE MASCHINE NICHT VERWENDEN, WENN DIE FUNKTIONSFOLGE DER TURMAUSLEGERGRENZSCHALTER FEHLERHAFT IST.**

**WENN DER TURMAUSLEGER ABGESENKT WERDEN KANN, WÄHREND ER AUSGEFAHREN IST, DIE MASCHINE ABSTELLEN UND EINEN ZUGELASSENEN JLG-MECHANIKER RUFEN.**

**WENN DER TURMAUSLEGER AUSGEFAHREN WERDEN KANN, WÄHREND ER NICHT VÖLLIG ANGEHOBEEN IST, DIE MASCHINE ABSTELLEN UND EINEN QUALIFIZIERTEN JLG-MECHANIKER RUFEN.**

**ZUM VERHINDERN DES UMKIPPENS BEI STÖRUNGEN DER TURMAUSLEGERGRENZSCHALTER:**

**— DEN ARBEITSKORB MIT HILFE DER HAUPTAUSLEGERABSENKSOWIE DER EINFARHFUNKTIONEN AUF DEN BODEN ABSENKEN.**

**— DIE STÖRUNG VON EINEM ZUGELASSENEN JLG-WARTUNGSMCHANIKER BEHEBEN LASSEN, BEVOR DIE MASCHINE WIEDER IN BETRIEB GENOMMEN WIRD.**

### **! WARNUNG**

ZUR VERHÜTUNG VON KOLLISIONEN UND VERLETZUNGEN, WENN DER ARBEITSKORB BEIM LOSLASSEN EINES STEUERSCHALTERS ODER BEDIENUNGSHEBELS NICHT STEHEN BLEIBT, DEN FUSS VOM FUSSSCHALTER NEHMEN ODER DIE MASCHINE MIT DEM NOT-AUS-SCHALTER ANHALTEN.

1. Die Hydraulikausleger-Folgenockenventile prüfen. Den Turmausleger anheben, ausfahren, einfahren und absenken. Auf ruckfreien und ordnungsgemäßen Betrieb prüfen.

**HINWEIS:** Zuerst Prüfungen vom Boden-Bedienpult und dann vom Arbeitskorb-Bedienpult aus durchführen.

2. Die Maschine vom Boden-Bedienpult aus bedienen.
3. Das TURMAUSFAHR-Bedienelement in die Stellung 'Ausfahren' bewegen. Der Turm sollte sich nicht ausfahren lassen, wenn der TURMAUSLEGER nicht vollständig angehoben ist. (Er muss sich ungefähr 13 Grad von der Vertikalen befinden, um den TURMAUSFAHRZYLINDER ausfahren zu können.)
4. Das TURMAUSLEGER-Bedienelement in die Stellung 'Anheben' bewegen und dort halten, bis der TURMAUSLEGER vollständig angehoben ist. Das TURMAUSFAHR-Bedienelement in die Stellung 'Ausfahren'

bewegen und dort halten, bis der TURMAUSLEGER vollständig ausgefahren ist.

5. Während der TURMAUSLEGER vollständig ausgefahren ist, das TURMHUB-Bedienelement in die Stellung 'Absenken' bewegen. Der Turmausleger sollte sich nicht ABSENKEN lassen, es sei denn, der TURMAUSLEGER ist völlig eingefahren.
6. Das TURMEINFAHR-Bedienelement in die Stellung 'Einfahren' bewegen und den TURMAUSLEGER vollständig einfahren. Das TURMHUB-Bedienelement in die Stellung 'Absenken' bewegen und den TURMAUSLEGER vollständig absenken. Ständer in senkrechter Stellung. Wenn der Turmausleger in der verstaute Stellung nicht auf der Auflage aufliegt, weist dies darauf hin, dass der Ständer nicht genau senkrecht ist. Siehe Abschnitt 4, Verfahren zur Ausleger-Synchronisierung, im Wartungshandbuch.

### **! WARNUNG**

UM DAS UMKIPPEN DER MASCHINE ZU VERHÜTEN, DIE MASCHINE NICHT VERWENDEN, WENN DIE FUNKTIONSFOLGE DER TURMAUSLEGERGRENZSCHALTER FEHLERHAFT IST. (DIESER WARNHINWEIS TRIFFT AUF A-MODELLE ZU.)

**HINWEIS:** Einstellungen sind im Wartungshandbuch unter "Einstellungen der Grenzscharter" zu finden.

## **ABSCHNITT 2 - VERANTWORTUNG DES BENUTZERS, VORBEREITUNG UND INSPEKTION DER MASCHINE**

### 7. Den Höhengrenzscharter wie folgt prüfen:

Hauptausleger-Winkelgrenzscharter.

- a. Den Ausleger bis auf 5 Grad über der Horizontalen anheben. Der Grenzscharter sollte in dieser Lage aktiviert werden.
- b. Den Hauptausleger absenken, bis der Grenzscharter zurückgesetzt wird. Dies sollte 4 bis 9 Grad unter der Horizontalen erfolgen.

**HINWEIS:** Der Winkelanzeiger sollte zwischen dem Hauptauslegergelenkzapfen und der Befestigungsstelle des Hauptauslegerhubzylinders am Basisausleger platziert werden. Die Aktivierung des Hauptausleger-Winkelgrenscharters kann durch Verwendung einer Prüfleuchte an Klemme Nr. 24 im Hauptklemmenkasten geprüft werden. Der Turmwinkelscharter muss zurückgesetzt werden, bevor der Hauptausleger-Winkelscharter aktiviert werden kann.

Hauptausleger-Winkelgrenzscharter.

- a. Die Maschine auf einer ebenen Fläche abstellen.
- b. Die Unterseite des Ständers und den Boden als Bezugspunkte verwenden und den Turmausleger um 101,6 bis 106,6 cm (40 bis 42 in) aus der verstaute Stellung anheben. Der Turmausleger-Win-

kelgrenscharter sollte in dieser Lage aktiviert werden.

- c. Den Turmausleger um 63,5 bis 76,2 cm (25 bis 30 in) aus der Lage, an der der Scharter aktiviert wurde, absenken. Dieser Scharter sollte dann zurückgesetzt werden.

**HINWEIS:** Die Aktivierung des Turmausleger-Winkelgrenscharters kann durch Verwendung einer Prüfleuchte an Klemme Nr. 43 im Hauptklemmenkasten geprüft werden.

**HINWEIS:** Schritt 8 ist der einzig anwendbare für die Maschinen des 600A ANSI Marktes.

### 8. Den Tragfähigkeitsgrenscharter wie folgt prüfen:

Hauptausleger-Längenscharter.

- a. Den Hauptausleger ungefähr bis zur Horizontalen anheben.
- b. Der Teleskopausleger hebt bis 500 lb. (227 kg für ANSI Märkte und 230 kg für die CE-Märkte und Australien) leuchtet auf (kann auf Batterie zurück greifen um den Ausleger korrekt zu positionieren).
- c. Die Verschleißauflagenstelle am Hauptauslegeransatz markieren.

## **ABSCHNITT 2 - VERANTWORTUNG DES BENUTZERS, VORBEREITUNG UND INSPEKTION DER MASCHINE**

---

- d. Den Hauptausleger vollständig ausfahren.
- e. Von der Markierung am Auslegeransatz bis zur Verschleißauflage messen. Der Messwert sollte 317,5 bis 322,6 cm (125 bis 127 in) betragen.

### Hauptausleger-Winkelschalter.

- a. Den Hauptausleger ungefähr bis zur Horizontalen anheben.
- b. Der Teleskopausleger hebt bis 500 lb. (227 kg für ANSI Märkte und 230 kg für die CE-Märkte und Australien) leuchtet auf (kann auf Batterie zurück greifen um den Ausleger korrekt zu positionieren).
- c. Der Teleskopausleger bis 1000 lb. (454 kg für ANSI Märkte und 450 kg für die CE-Märkte und Australien) leuchtet auf. Der Winkel des Teleskopauslegers sollte an diesem Punkt 55 - 60 Grad betragen.
- d. Den Hauptausleger anheben, bis die 500 lb. (227 kg für ANSI Märkte und 230 kg für die CE-Märkte und Australien)-Leuchte aufleuchtet. Der Auslegerwinkel sollte in dieser Lage 45 bis 50 Grad betragen.

**HINWEIS:** Wenn die Einstellungen des Endschalters geändert werden müssen, müssen Sie prüfen, dass die 500 lb. (227 kg für ANSI Märkte und 230 kg für die CE-Märkte und Australien) leuchtet auf, bei 45 Grad bis 50 Grad beim Anheben unten.

- 9. Den Hauptausleger anheben, ausfahren, einfahren und absenken. Auf gleichmäßigen Betrieb prüfen.
- 10. Den Drehwagen um mindestens 45 Grad nach LINKS und RECHTS drehen. Auf gleichmäßige Bewegung prüfen.

**HINWEIS:** Schritt 11 gilt nur für Maschinen mit einem externen Neigungssensor.

## **ABSCHNITT 2 - VERANTWORTUNG DES BENUTZERS, VORBEREITUNG UND INSPEKTION DER MASCHINE**

---

11. Mit Unterstützung eines Helfers die Kontrollleuchte "CHASSIS NICHT WAAGERECHT" auf dem Arbeitskorb-Bedienpult beobachten und die Kontrollleuchte manuell aktivieren, indem eine der drei Befestigungsfedern der Neigungsanzeige zusammengedrückt wird. Wenn die Leuchte nicht aufleuchtet, die Maschine abstellen und einen qualifizierten Wartungsmechaniker rufen, bevor die Maschine wieder in Betrieb genommen wird.

**HINWEIS:** Schritt 12 gilt für Maschinen mit einem internen Neigungssensor.

12. Die Anzeige für "Chassis nicht waagrecht," die sich am Arbeitskorb-Bedienpult befindet, prüfen, indem mit der Maschine in einer waagerechten Stellung eine geeignete Rampe von mindestens 5° Neigung hinaufgefahren wird. Die Anzeige "Nicht waagrecht" prüfen, während sich die Maschine auf der Rampe befindet. Wenn die Leuchte nicht leuchtet, die Maschine zurück auf eine waagerechte Fläche fahren und abstellen, dann einen qualifizierten Mechaniker rufen, bevor der Betrieb fortgesetzt wird.

## ABSCHNITT 2 - VERANTWORTUNG DES BENUTZERS, VORBEREITUNG UND INSPEKTION DER MASCHINE

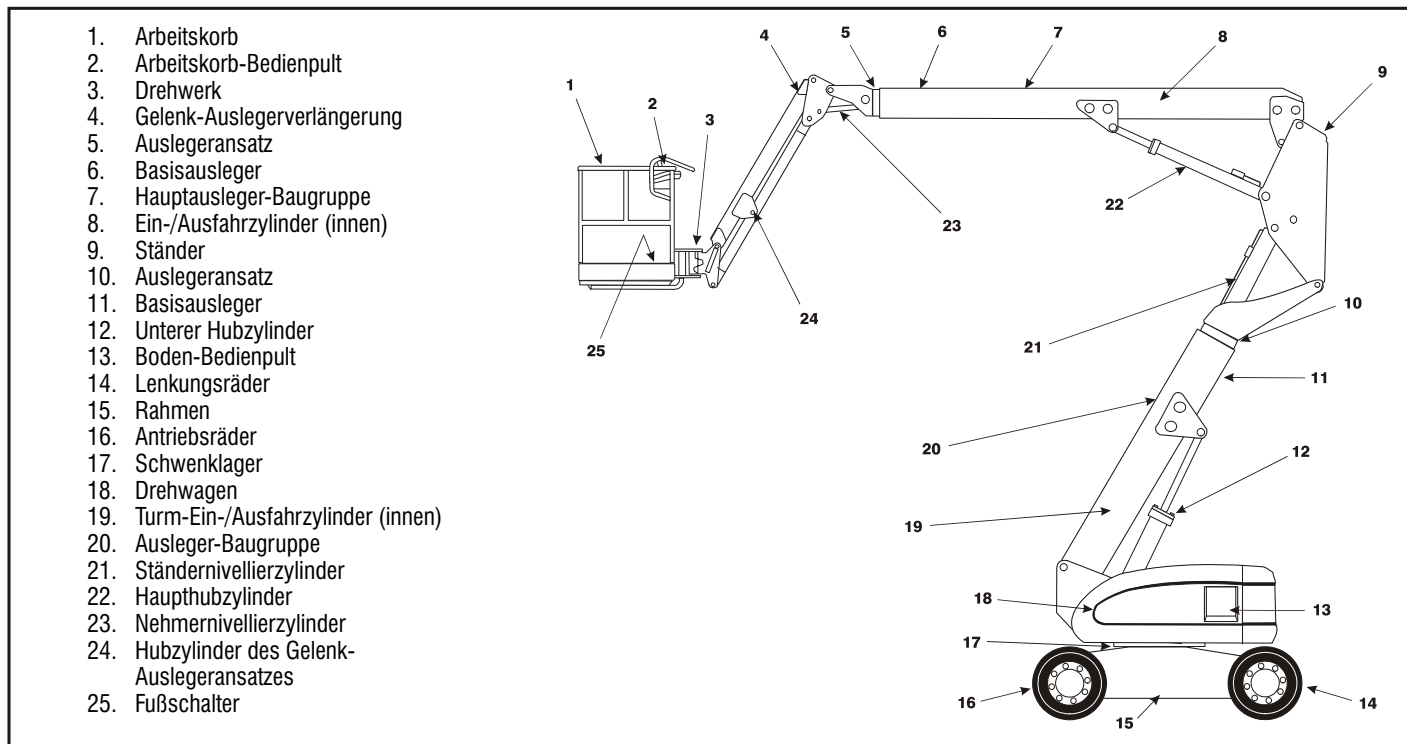


Abbildung 2-1. Maschinenbezeichnungen – 600AJ



## ABSCHNITT 2 - VERANTWORTUNG DES BENUTZERS, VORBEREITUNG UND INSPEKTION DER MASCHINE

1. Arbeitskorb
2. Arbeitskorb-Bedienpult
3. Drehwerk
4. Auslegeransatz
5. Basisausleger
6. Hauptausleger-Baugruppe
7. Ein-/Ausfahrzylinder (innen)
8. Ständer
9. Auslegeransatz
10. Basisausleger
11. Unterer Hubzylinder
12. Boden-Bedienpult
13. Lenkungsräder
14. Rahmen
15. Antriebsräder
16. Schwenklager
17. Drehwagen
18. Turm-Ein-/Ausfahrzylinder (innen)
19. Ausleger-Baugruppe
20. Ständernivellierzylinder
21. Haupthubzylinder
22. Nehmernivellierzylinder
23. Fußschalter

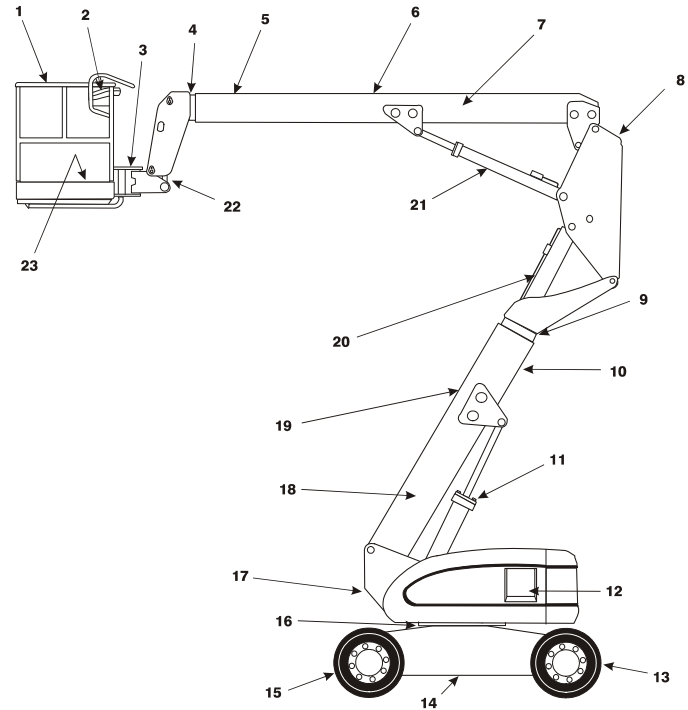


Abbildung 2-2. Maschinenbezeichnungen – 600A

## ABSCHNITT 2 - VERANTWORTUNG DES BENUTZERS, VORBEREITUNG UND INSPEKTION DER MASCHINE

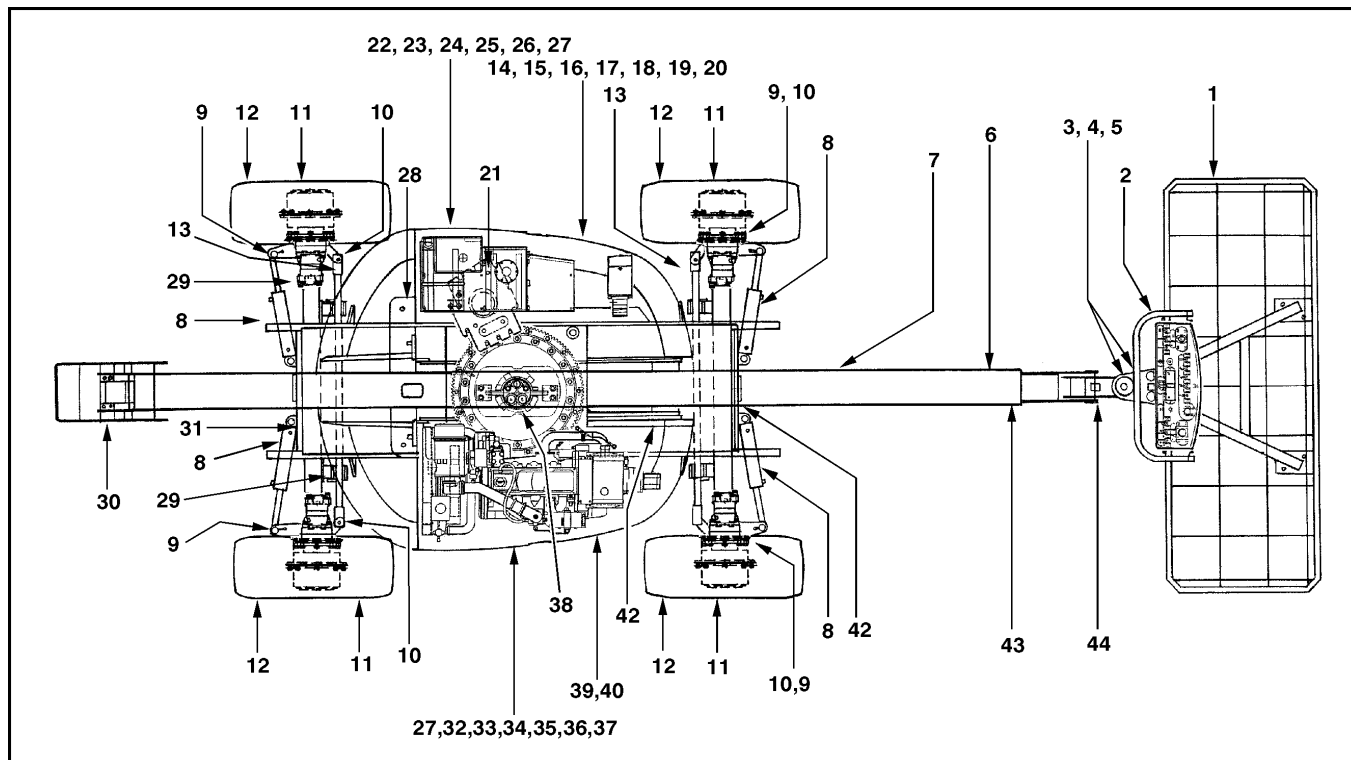


Abbildung 2-3. Abbildung für die tägliche Sichtkontrolle

### **Allgemeines**

Die Sichtkontrolle am Punkt 1 in der Abbildung beginnen. Nach rechts gehen (von oben gesehen entgegen dem Uhrzeigersinn) und jeden Punkt der Reihe nach auf die Bedingungen prüfen, die in der "Prüfliste für die Sichtkontrolle" angegeben sind.

#### **⚠️ WARNUNG**

**ZUR VERHÜTUNG VON MÖGLICHEN VERLETZUNGEN MUSS SICHERGESTELLT WERDEN, DASS DIE MASCHINE WÄHREND DER SICHTKONTROLLE ABGESTELLT IST.**

#### **KONSTATIEREN**

**DIE SICHTPRÜFUNG DER CHASSIS-UNTERSEITE NICHT AUSLASSEN. BEI DER PRÜFUNG DIESES BEREICHS KÖNNEN BEDINGUNGEN FESTGESTELLT WERDEN, DIE ZU UMFANGREICHEN SCHÄDEN DER MASCHINE FÜHREN KÖNNEN.**

**HINWEIS:** *An jedem Punkt sicherstellen, dass keine Teile lose sind oder fehlen, dass die Teile sicher befestigt sind und dass zusätzlich zu den anderen angeführten Kriterien keine sichtbaren Schäden vorhanden sind.*

1. Arbeitskorb und Tür – Schlossriegel an Ort und Stelle. Der Fußschalter funktioniert einwandfrei und wurde nicht verändert, außer Kraft gesetzt oder blockiert. Riegel, Anschlag und Scharniere befinden sich in gutem Betriebszustand.
2. Arbeitskorb-Bedienpult - Schalter und Hebel kehren in die Neutralstellung zurück und sind richtig befestigt, Aufkleber/Schilder sind sicher angebracht und lesbar; Kennzeichnungen der Bedienelemente sind lesbar.
3. Drehwerk - Siehe Hinweis.
4. Drehwerksbewegungs-Steuerventil - Siehe Hinweis.
5. Gelenk-Auslegerverlängerung - Siehe Hinweis.
6. Der Schalter für Transport Position (falls vorhanden) - Ausleger frei für Bewegung und frei von Verschmutzungen und Schmierstoffen.
7. Kraftübertragung - Siehe Hinweis.
8. Lenkzylinder-Baugruppe - Siehe Hinweis.
9. Achszapfen - Richtige Schmierung ersichtlich. Siehe Hinweis.
10. Antriebsmotor und Bremse - Siehe Hinweis.

**Abbildung 0-1. Punkte der täglichen Sichtkontrolle - Blatt 1 von 3**

## **ABSCHNITT 2 - VERANTWORTUNG DES BENUTZERS, VORBEREITUNG UND INSPEKTION DER MASCHINE**

11. Antriebsnabe - Siehe Hinweis.
12. Räder/Reifen - Keine losen oder fehlenden Radmuttern. Auf abgenutztes Profil, Einschnitte, Risse oder andere Mängel prüfen. Räder auf Beschädigungen und Korrosion prüfen.
13. Spurstange und Lenkgestänge (Allradlenkung) - Spurstangenkopfbolzen verriegelt.
14. Drehwagensperre - Funktionsfähig.
15. Zusatzstromvorrichtungspumpe - Siehe Hinweis.
16. Steuerventil (Tankgehäuse) - Siehe Hinweis.
17. Drehwagenlager und -ritzel - Keine Anzeichen von losen Bolzen oder Spiel zwischen Lager und Aufbau.
18. Hydrauliköl-Mitteldruckfiltergehäuse - Gehäuse gut befestigt.
19. Hydrauliköl-Rücklauffiltergehäuse - Gehäuse gut befestigt.
20. Manuelles Absenksystem - Siehe Hinweis.
21. Flüssiggastank (falls vorhanden) - Siehe Hinweis.
22. Hydraulikölvorrat - Empfohlener Ölstand am Sichtglas. (Ölstand prüfen, wenn Öl kalt ist, Systeme abgeschaltet sind und Maschine sich in verstauter Stellung befindet.) Verschlusskappe angebracht und sicher verschraubt.
23. Hydraulikölehlüfter - Einsatz an Ort und Stelle, nicht verstopft, keine Anzeichen von Überlaufen.
24. Boden-Bedienpult - Schalter funktionsfähig, Aufkleber einwandfrei befestigt und lesbar.
25. Kraftstoffbetankung - Kraftstoff-Einfüllverschluss gut befestigt. Tank - Siehe Hinweis.
26. Schwenkantriebsmotor und -bremse - Siehe Hinweis.
27. Klappe und Verschlüsse - Haubenklappe und Verschlüsse in gutem Betriebszustand.
28. Pendelnockenventil (falls vorhanden) - Siehe Hinweis.

**Abbildung 2-4. Punkte der täglichen Sichtkontrolle - Blatt 2 von 3**

## **ABSCHNITT 2 - VERANTWORTUNG DES BENUTZERS, VORBEREITUNG UND INSPEKTION DER MASCHINE**

---

- 29. Pendelachszyylinder (falls vorhanden) - Siehe Hinweis.
- 30. Doppelkapazitäts- und Horizontal-Aus-/Grenzschalter - Keine Schäden am Schalter, Arm frei beweglich und frei von Schmutz und Schmierfett.
- 31. Pendelachse (falls vorhanden) - Siehe Hinweis.
- 32. Motorluftfilter - Einsatz sauber.
- 33. Batterie - Richtiger Säurestand, Kabel fest angebracht, keine Schäden oder Korrosion.
- 34. Motorölstand - Voll-Markierung auf Messstab, Einfüllverschluss gut befestigt.
- 35. Schalldämpfer- und Auspuffsystem - Siehe Hinweis.
- 36. Hydraulikpumpe - Siehe Hinweis.
- 37. Motorkasten-Schwenkbaugruppe - Siehe Hinweis.
- 38. Hydraulikschwenkvorrichtung - Siehe Hinweis.
- 39. Flüssiggastank (falls vorhanden) - Siehe Hinweis.
- 40. Stromventile - Siehe Hinweis.
- 41. Turmausleger/Ständer - Verschleißauflagen gut befestigt. Alle Zylinder - Stangenkopfwellen und Zylindermantelwellen einwandfrei befestigt. Ständer in senkrechter Stellung. Wenn der Turmausleger in der verstaute Stellung nicht auf der Auflage aufliegt, weist dies darauf hin, dass der Ständer nicht genau senkrecht ist.
- 42. Rahmen - Siehe Hinweis.
- 43. Hauptauslegerabschnitte - Verschleißauflagen gut befestigt. Alle Zylinder - Stangenkopfwellen und Zylindermantelwellen einwandfrei befestigt.
- 44. Arbeitskorb-Gelenkzapfen - Siehe Hinweis.

**Abbildung 2-5. Punkte der täglichen Sichtkontrolle - Blatt 3 von 3**



## ABSCHNITT 3. MASCHINENBEDIENELEMENTE UND KONTROLLLEUCHTEN

### 3.1 ALLGEMEINES

#### **KONSTATIEREN**

**DER HERSTELLER HAT KEINE DIREKTE KONTROLLE ÜBER DIE MASCHINENNUTZUNG UND -BEDIENUNG. MASCHINENHALTER UND -BEDIENER SIND FÜR DIE EINHALTUNG VORSCHRIFTSMÄSSIGER SICHERHEITSPRAKTIKEN VERANTWORTLICH.**

Dieser Abschnitt enthält die erforderlichen Informationen zum Verständnis der Steuerfunktionen.

### 3.2 BEDIENELEMENTE UND KONTROLLLEUCHTEN

**HINWEIS:** Alle Maschinen sind mit Bedienpulten ausgestattet, die Symbole zur Kennzeichnung der Steuerfunktionen verwenden. Diese Symbole und die entsprechenden Funktionen sind bei ANSI-Maschinen aus dem auf der Bedienpultschutzvorrichtung vor dem Bedienpult oder bei den Boden-Bedienelementen befindlichen Aufkleber ersichtlich.

**HINWEIS:** Auf der Anzeigetafel weisen verschiedene Warnsymbole auf verschiedene Betriebssituationen hin, die auftreten können. Die Bedeutung dieser Symbole wird nachfolgend erläutert.



Macht auf eine möglicherweise gefährliche Situation aufmerksam, die, wenn sie nicht behoben wird, zu schweren oder tödlichen Verletzungen führen könnte. Diese Kontrollleuchte ist rot.



Macht auf eine abnormale Betriebsbedingung aufmerksam, die, wenn sie nicht behoben wird, zur Unterbrechung des Maschinenbetriebs oder Schäden führen kann. Diese Kontrollleuchte ist gelb.



Gibt wichtige Informationen über die Betriebsbedingung an, d.h. Verfahren, die für den sicheren Betrieb wesentlich sind. Diese Kontrollleuchte ist grün, ausgenommen die Tragfähigkeits-Kontrollleuchte, die je nach Arbeitskorbstellung grün oder gelb sein kann.

### Boden-Bedienpult

(Siehe Abbildung 3-1., Boden-Bedienpult)

**HINWEIS:** Falls vorhanden, muss der Funktionsfreigabeschalter gedrückt gehalten werden, um den Hauptausleger ein- und auszufahren, den Turm zu heben, zu senken bzw. zu schwenken, den Hauptausleger anzuheben/abzusenken, die Auslegerverlängerung anzuheben/abzusenken, die Plattform-Niveaurektur zu betätigen und den Arbeitskorb zu drehen.



#### 1. Arbeitskorb drehen

Ein dreistufiger Schalter bewirkt die Drehung des Arbeitskorbs.

### **WARNUNG**

BENUTZEN SIE DIE SELBSTNIVELLIER ÜBERBRÜCKUNGSFUNKTION NUR FÜR EINE LEICHTE NIVELLIERUNG DER HEBEBÜHNE. FALSCHER EINSATZ KÖNNTE LADUNG ODER PERSON ZU FALL BRINGEN. EIN FEHLVERHALTEN KANN MIT TOD ODER SCHWEREN VERLETZUNGEN ENDEN.

#### 2. Arbeitskorb-Niveaurektur

Ein dreistufiger Schalter ermöglicht dem Bediener, Abweichungen des automatischen Selbstnivelliersystems auszugleichen.

#### 3. Auslegerverlängerung (falls vorhanden)

Dieser Schalter bewirkt das Anheben und Absenken der Auslegerverlängerung.

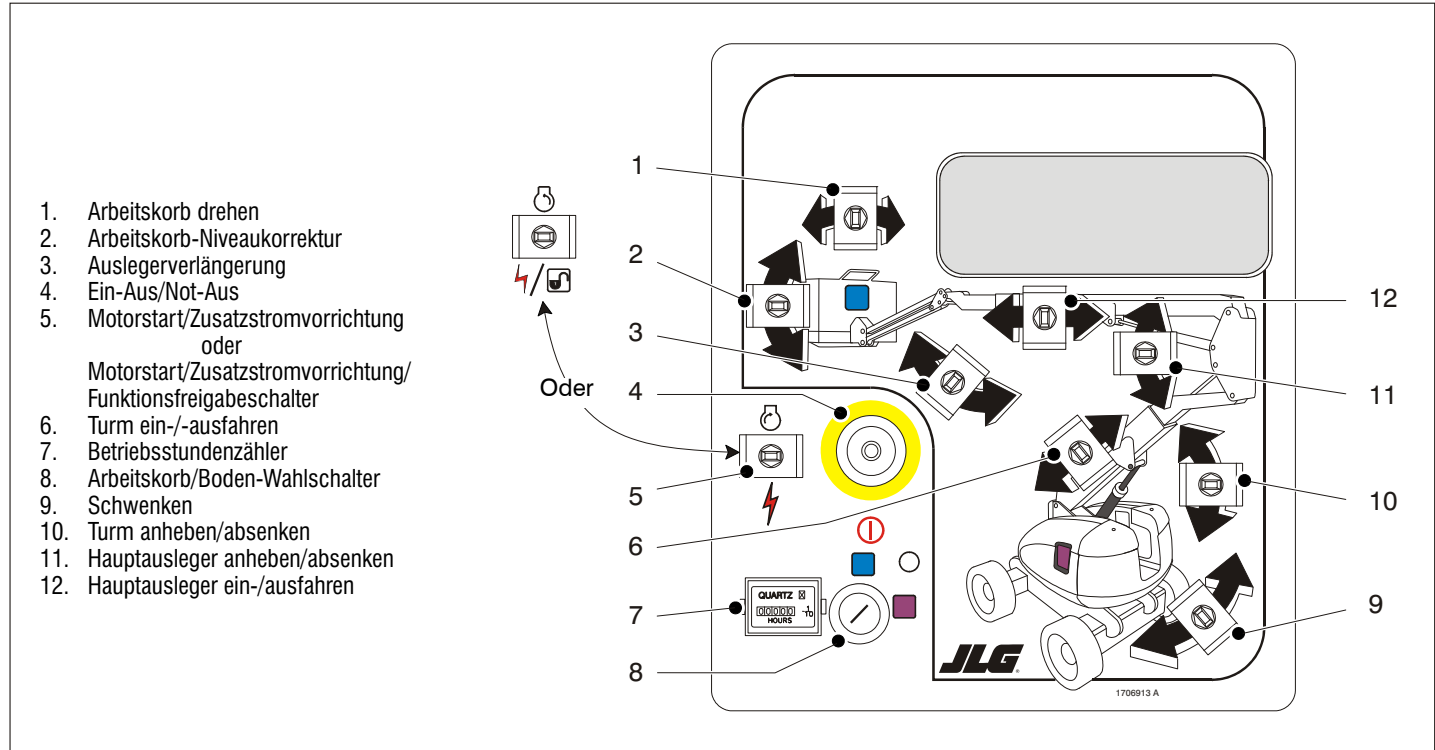
**HINWEIS:** Wenn sich der Ein-Aus/Not-Aus-Schalter in der Stellung "EIN" befindet und der Motor nicht läuft, ertönt ein Alarmton, um darauf hinzuweisen, dass die Zündung EINGESCHALTET ist.

### **VORSICHT**

WENN DIE MASCHINE ABGESTELLT WIRD, MUSS DER EIN-AUS/NOT-AUS-SCHALTER IN DIE STELLUNG "AUS" GESCHALTET WERDEN, UM EIN ENTLADEN DER BATTERIE ZU VERMEIDEN.

**HINWEIS:** Bei Maschinen mit Dieselmotoren vor dem Durchdrehen des Motors warten, bis die Glühkerzen-Kontrollleuchte (Gelb) erlischt, wenn diese Leuchte aufleuchtet.





## ABSCHNITT 3 - MASCHINENBEDIENELEMENTE UND KONTROLLLEUCHTEN

---

### 4. Ein-Aus/Not-Aus-Schalter

Den EIN-AUS/NOT-AUS-SCHALTER herausziehen, um die Motorzündung und die Stromversorgung des elektrischen Systems einzuschalten. Durch Hineindrücken wird der Motor abgestellt und die Stromversorgung der Bedienelemente unterbrochen. Der Not-Aus-Schalter am Boden-Bedienpult muss herausgezogen werden, um die Maschine vom Boden-Bedienpult oder Arbeitskorb-Bedienpult zu bedienen. Dies ermöglicht das Abschalten der Maschine in Notfällen durch Personen, die nicht in der Bedienung der Hubarbeitsbühne geschult sind, jedoch den Not-Aus-Schalter erkennen. Der mit einem Schlüssel betätigte Hauptschalter kann für den gleichen Zweck eingesetzt werden.

### 5. Motorstart/Zusatzstromvorrichtung-Schalter oder

Motorstart/Zusatzstromvorrichtung-Schalter/Funktionsfreigabe



Zum Anlassen des Motors muss der Schalter nach **OBEN** gehalten werden, bis der Motor anspringt.



Zum Einsatz der Zusatzstromvorrichtung muss der Schalter während der Verwendung der Zusatzpumpe **NIEDERGEHALTEN** werden. Die Zusatzstromvorrichtung kann nur verwendet werden, wenn der Motor nicht läuft.



Falls vorhanden, muss der Freigabeschalter nach **UNTEN** gehalten werden, um alle Ausleger - Bedienelemente freizugeben, wenn der Motor läuft.

### 6. Turm ein-/ausfahren

Dieser Schalter bewirkt das Anheben und Absenken des Turmauslegers. Diese Funktion steht nur zur Verfügung, wenn der Turmausleger vollständig angehoben ist.

### **WARNUNG**

ZUR VERHÜTUNG DES UMKIPPENS UND SCHWERER VERLETZUNGEN DIE MASCHINE NICHT BETREIBEN, WENN DIE TURMHUB- UND -TELESKOPFUNKTIONEN NICHT IN DER OBEN BESCHRIEBENEN WEISE FUNKTIONIEREN.

#### 7. Betriebsstundenzähler

Erfasst die Betriebszeit der Maschine bei laufendem Motor. Durch Verbindung mit dem Öldruckstromkreis des Motors werden nur die Betriebsstunden des Motors aufgezeichnet. Der Betriebsstundenzähler misst bis zu 9999,9 Stunden und kann nicht zurückgestellt werden.

#### 8. Arbeitskorb/Boden-Wahlschalter

Dieser mit einem Schlüssel betätigte, in der Mitte ausgeschaltete ARBEITSKORB/BODEN-WAHLSCHALTER mit drei Stellungen dient zur Stromversorgung des Arbeitskorb-Bedienpults, wenn er auf "ARBEITSKORB" steht. Wenn der Schalter in der Stellung "BODEN" steht, wird die Stromversorgung des Arbeitskorb-Bedienpults unterbrochen, und nur die Bedienelemente des Boden-Bedienpults funktionieren.

**HINWEIS:** Wenn der Arbeitskorb/Boden-Wahlschalter in der Mittelstellung steht, ist die Stromversorgung der Bedienelemente an beiden Bedienpulten unterbrochen.

#### 9. Schwenk-Steuerschalter

Bewirkt stufenweise Drehung des Drehwagens um 360°.

**HINWEIS:** Die Steuerschalter für Anheben/Absenken des Hauptauslegers, Anheben/Absenken des Turms, Schwenken, Nivellieren des Arbeitskorbs, Ein-/Ausfahren des Hauptauslegers, Ein-/Ausfahren des Turms, Arbeitskorbdrehwerk und Zusatzstromvorrichtung sind federbelastet und kehren beim Loslassen automatisch in die Neutralstellung (Aus) zurück.

### **WARNUNG**

**BEIM BETRIEB DES AUSLEGERES MUSS SICHERGESTELLT WERDEN, DASS SICH KEINE PERSONEN IN DER NÄHE ODER UNTER DEM ARBEITSKORB BEFINDEN.**

### **WARNUNG**

**DIE MASCHINE NICHT IN BETRIEB NEHMEN, WENN EINER DER BEDIE-  
NUNGSHÉBEL ODER KIPPSCHALTER ZUR STEUERUNG DER ARBEITS-  
KORBEBEWEGUNG BEIM LOSLASSEN NICHT IN DIE STELLUNG "AUS"  
ZURÜCKKEHRT, UM SCHWERE VERLETZUNGEN ZU VERHÜTEN.**

#### 10. Turm anheben/absenken

Dieser Schalter bewirkt das Anheben und Absenken des Turmauslegers. Diese Funktion steht nur zur Verfügung, wenn der Turmausleger vollständig eingefahren ist.

#### 11. Bedienungshebel zum Anheben/Absenken des Hauptauslegers

Dieser Bedienungshebel bewirkt das Anheben und Absenken des Hauptauslegers.

#### 12. Bedienungshebel zum Ein-/Ausfahren des Hauptauslegers

Dieser Bedienungshebel bewirkt das Aus- und Einfahren des Auslegers, wenn er auf EINFAHREN oder AUSFAHREN gestellt wird.

## Bodenbedienpult-Anzeigetafel

(Siehe Abbildung 3-2., Bodenbedienpult-Anzeigetafel - Blatt 1 von 2 und Abbildung 3-3., Bodenbedienpult-Anzeigetafel - Blatt 2 von 2)

#### 1. Batterieladungs-Kontrollleuchte

Weist darauf hin, dass ein Problem im Batterie- oder Ladestromkreis vorhanden ist und Wartung erforderlich ist.

#### 2. Motoröldruck-Kontrollleuchte

Zeigt an, dass der Motoröldruck unter den Normalwert abgefallen und Wartung erforderlich ist.

#### 3. Motorkühlmitteltemperatur-Kontrollleuchte (Ford und Continental)

Zeigt an, dass die Motorkühlmitteltemperatur ungewöhnlich hoch und Wartung erforderlich ist.

### **ABSCHNITT 3 - MASCHINENBEDIENELEMENTE UND KONTROLLLEUCHTEN**

---

#### **4. Motoröltemperatur-Kontrollleuchte (Deutz)**

Zeigt an, dass die Temperatur des Motoröls, das auch als Motorkühlmittel dient, ungewöhnlich hoch und Wartung erforderlich ist.

#### **5. Motorstörungsleuchte (Ford-Motoren Seriennr. 48907 bis 64249 - siehe Erkennen des ADE-Systems vorne im Handbuch).**

Zeigt an, dass das Motorsteuermodul eine Störung im elektronischen Kraftstoffeinspritzsystem festgestellt hat und ein Diagnosefehlercode in diesem Modul gesetzt wurde. Informationen über Fehlercodes und Anweisungen zum Abrufen der Fehlercodes sind dem Wartungshandbuch zu entnehmen.

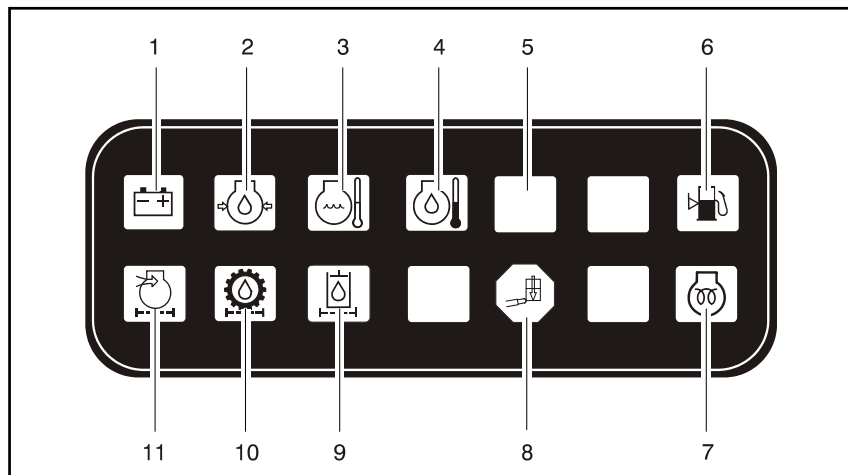
Die Störungskontrollleuchte leuchtet 2-3 Sekunden lang auf, wenn der Schlüssel in die Stellung Ein geschaltet wird, um einen Eigentest durchzuführen.

#### **6. Kontrollleuchte "Kraftstoffstand niedrig"**

Zeigt an, dass der Kraftstofftank zu 1/8 oder weniger gefüllt ist. Wenn die Leuchte aufleuchtet, sind noch ungefähr 15 Liter brauchbarer Kraftstoff im Tank.

#### **7. Glühkerzen-Kontrollleuchte (Diesel)**

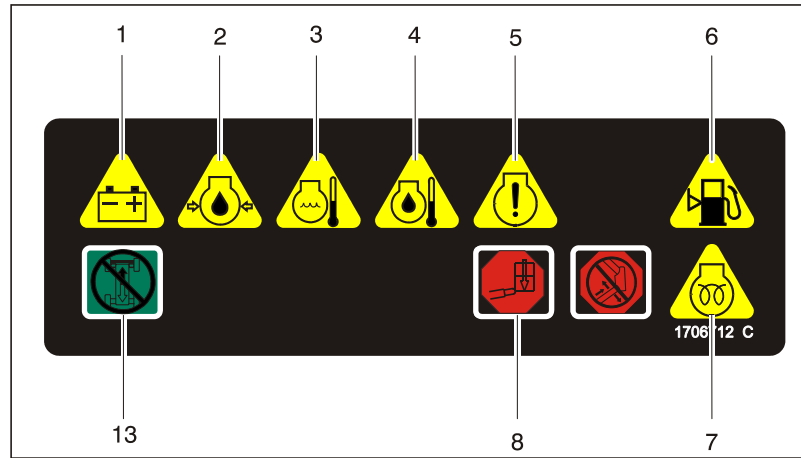
Zeigt an, dass die Glühkerzen eingeschaltet sind. Die Glühkerzen werden automatisch gemeinsam mit dem Zündkreis eingeschaltet und bleiben ungefähr sieben Sekunden lang eingeschaltet. Den Motor anlassen, nachdem die Kontrollleuchte erlischt.



Vor der S/N 0300099061

- |                            |                             |
|----------------------------|-----------------------------|
| 1. Laden der Batterien     | 7. Glühkerze                |
| 2. Motoröldruck            | 8. Arbeitskorb-Überlastung  |
| 3. Motorkühlmitteltemp.    | 9. Hydraulikfilterumgehung  |
| 4. Motoröltemperatur       | 10. Getriebefilterumgehung  |
| 5. Motorstörungsleuchte    | 11. Motorluftfilterumgehung |
| 6. Kraftstoffstand niedrig |                             |

**Abbildung 3-2. Bodenbedienpult-Anzeigetafel - Blatt 1 von 2**



S/N 0300099061 bis präsent

- |  |  |
|--|--|
| <ul style="list-style-type: none"> <li>1. Laden der Batterien</li> <li>2. Motoröldruck</li> <li>3. Motor Kühlmitteltemp.</li> <li>4. Motoröltemperatur</li> <li>5. Motorstörungsleuchte</li> <li>6. Kraftstoffstand niedrig</li> <li>7. Glühkerze</li> </ul> | <ul style="list-style-type: none"> <li>8. Arbeitskorb-Überlastung</li> <li>9. nicht verwendet</li> <li>10. nicht verwendet</li> <li>11. nicht verwendet</li> <li>12. nicht verwendet</li> <li>13. Die Deaktivierungsanzeige für Fahren und Lenken</li> </ul> |
|--|--|

**Abbildung 3-3. Bodenbedienpult-Anzeigetafel - Blatt 2 von 2**

## ABSCHNITT 3 - MASCHINENBEDIENELEMENTE UND KONTROLLLEUCHTEN

8. Arbeitskorb-Überlastung (falls vorhanden)

Zeigt an, dass der Arbeitskorb überlastet wurde.

9. Hydraulikölfilter-Kontrollleuchte (vor Seriennr. 84829)

Zeigt an, dass der Rücklaufölfilter zu sehr verstopft ist und ersetzt werden muss.

10. Getriebepumpenölfilter-Kontrollleuchte (vor Seriennr. 84829)

Zeigt an, dass der Ladepumpenfilter den Ölfluss zu sehr einschränkt und ersetzt werden muss. Diese Kontrollleuchte verfügt über einen eingebauten Temperatursensor (21 °C/70 °F), damit keine falschen Signale erzeugt werden, wenn das Hydrauliköl kälter als die normale Betriebstemperatur ist.

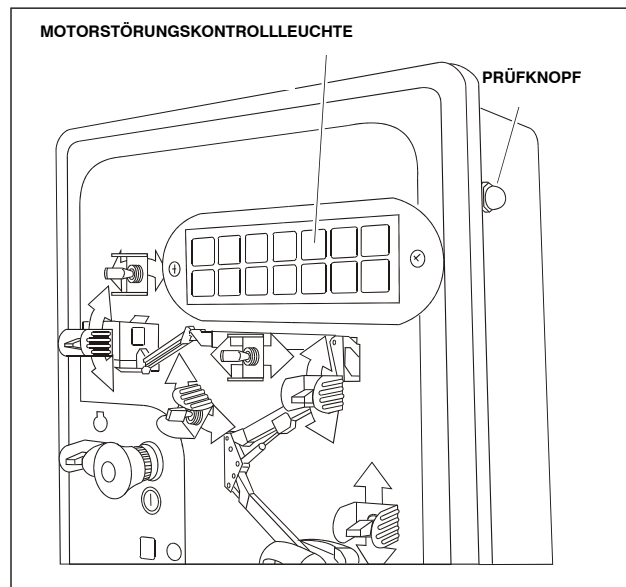
11. Motorluftfilter-Kontrollleuchte (vor Seriennr. 84829)

Zeigt an, dass der Luftfilter zu sehr verstopft ist und ersetzt werden muss.

12. Prüfkнопf des elektronischen Kraftstoffeinspritzsystems (Ford-Motoren, Seriennr. 48907 bis 64249 - siehe Erkennen des ADE-Systems vorne im Handbuch).

Durch Drücken und Festhalten des Systemprüfkнопfs

auf der Seite des Boden-Bedienpults werden die Diagnosefehlercodes auf der Störungskontrollleuchte angezeigt. Informationen über Fehlercodes und Anweisungen zum Abrufen der Fehlercodes sind dem Wartungshandbuch zu entnehmen.



**Abbildung 3-4. Motorstörungskontrollleuchte und Prüfkнопf**



13. Die Deaktivierungsanzeige für Fahren und Lenken (falls vorhanden)

zeigt an, dass die Fahren und Lenken Funktionen deaktiviert sind.

### Arbeitskorb-Bedienelement

(Siehe Abbildung 3-5., Arbeitskorb-Bedienelement und Abbildung 3-6., Arbeitskorb-Bedienelement - m/Fahrtrichtung)

1. Fahrgeschwindigkeit/Drehmoment-Wahlschalter

Die Maschine verfügt über einen zweistufigen Schalter — Die vordere Stellung bewirkt maximale Geschwindigkeit und maximales Drehmoment, indem die Motordrehzahl erhöht wird, wenn der Fahrt-Bedienelement bewegt wird. Die hintere Stellung ermöglicht, die Maschine bei mittlerer Motordrehzahl zu fahren.

2. Lenkung-Wahlschalter (falls vorhanden)

Bei Ausstattung mit Allradlenkung kann die Wirkungsweise des Lenksystems vom Bediener ausgewählt werden. Die mittlere Schalterstellung bewirkt herkömmliche Vorderradlenkung, wobei die Hinterräder unbeeinflusst bleiben. Diese Stellung dient für normales Fahren bei Höchstgeschwindigkeit. Die vordere Schalterstellung ist

für "Hundegang". In dieser Betriebsart werden sowohl die Vorder- als auch die Hinterachse in dieselbe Richtung gelenkt, wodurch sich das Chassis beim Fahren zur Seite bewegen kann. Dies kann zum Manövrieren der Maschine in schmalen Passagen oder gegen Gebäude

verwendet werden. Die hintere Schalterstellung ist für "koordinierte" Lenkung. In dieser Betriebsart werden die Vorder- und Hinterachse in entgegengesetzte Richtung gelenkt, um den kleinsten Wendekreis zum Manövrieren unter beengten Verhältnissen zu erzielen.

Zur erneuten Synchronisierung der Vorder- und Hinterachse werden die hinteren Antriebsräder in die Stellung für Vorwärtsfahrt platziert, indem entweder Hundegang oder koordinierte Lenkung ausgewählt wird; dann wird Vorderradlenkung ausgewählt (mittlere Schalterstellung), um die normale Lenkfunktion zu betätigen.

### **WARNUNG**

**BENUTZEN SIE DIE SELBSTNIVELLIER ÜBERBRÜCKUNGSFUNKTION NUR FÜR EINE LEICHTE NIVELLIERUNG DER HEBEBÜHNE. FALSCHER EINSATZ KÖNNTE LADUNG ODER PERSON ZU FALL BRINGEN. EIN FEHLVERHALTEN KANN MIT TOD ODER SCHWEREN VERLETZUNGEN ENDEN.**

## **ABSCHNITT 3 - MASCHINENBEDIENELEMENTE UND KONTROLLLEUCHTEN**

---

### **3. Arbeitskorb-Niveaurektur**

Dieser Schalter ermöglicht dem Bediener, die Nivellierung des Arbeitskorbs anzupassen.

### **4. Hupe**

Versorgt die Hupe mit Strom, wenn sie gedrückt wird.

### **5. Ein-Aus/Not-Aus**

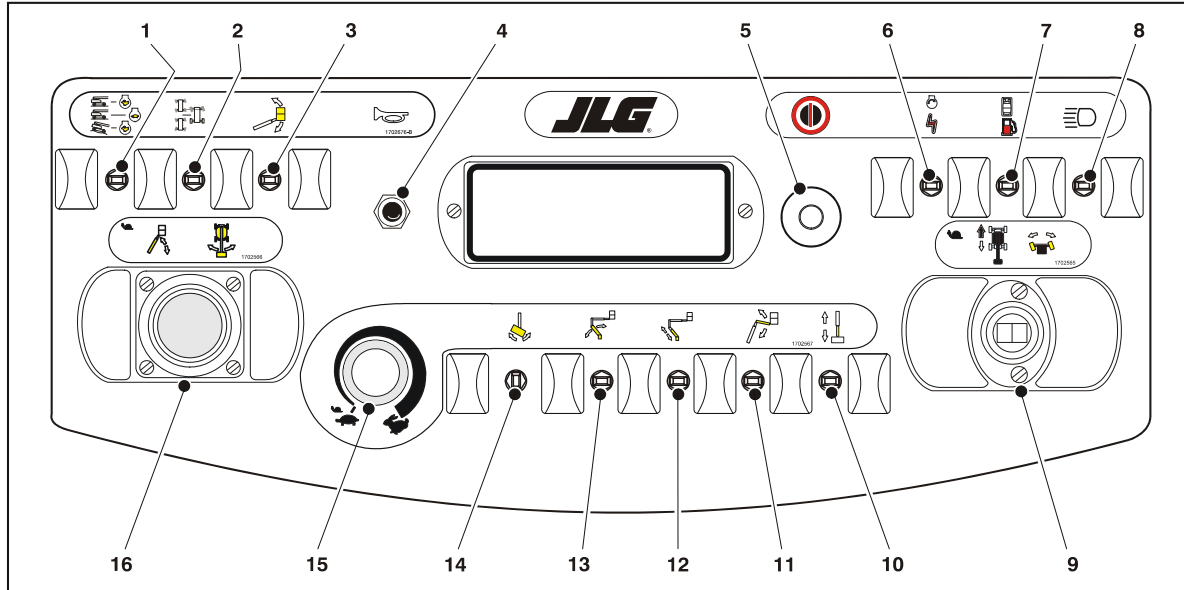
Ein EIN-AUS/NOT-AUS-Schalter und ein separater MOTORSTART/ZUSATZSTROMVORRICHTUNG-Kippschalter auf dem Arbeitskorb-Bedienpult dienen zur Stromversorgung des Anlassermagnetschalters, wenn der Zündschalter in die Stellung "EIN" geschaltet und der MOTORSTART-Schalter vorwärts gedrückt wird.

### **6. Zusatzstromvorrichtung**

Die elektrisch betriebene Hydraulikpumpe wird mit Strom versorgt, wenn das Bedienelement betätigt wird. (Der Schalter muss während der Verwendung der Zusatzpumpe in der Stellung "EIN" gehalten werden.)

Die Zusatzpumpe dient zur Bereitstellung eines ausreichenden Ölvolumenstroms zum Betrieb der grundlegenden Maschinenfunktionen, falls die Hauptpumpe oder der Motor ausfällt. Die Zusatzpumpe ermöglicht das Anheben/Absenken und Ein-/Ausfahren des Turmauslegers sowie das Anheben/Absenken, Ein-/Ausfahren und Schwenken des Hauptauslegers.

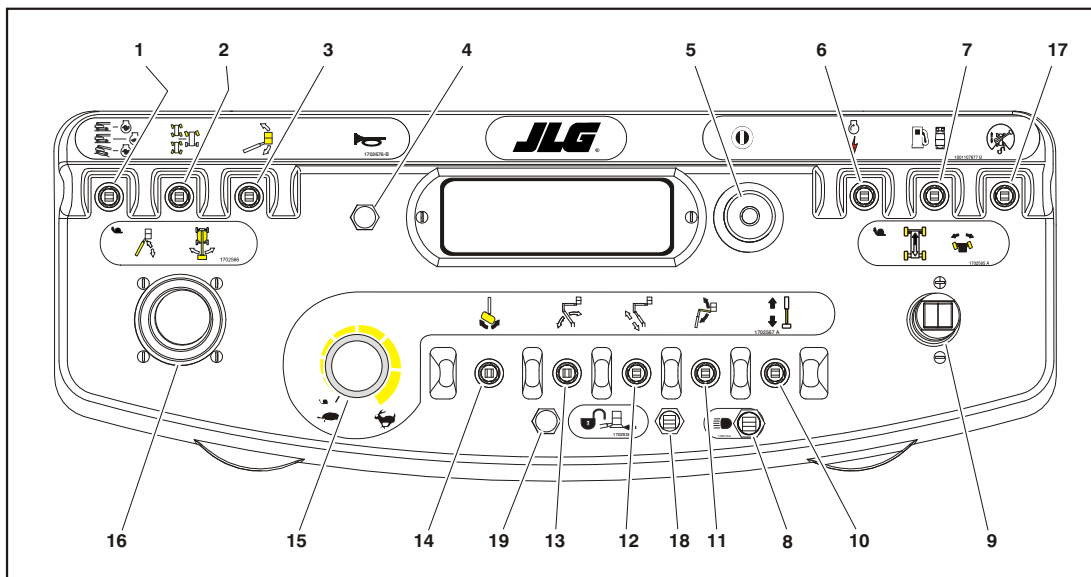
## ABSCHNITT 3 - MASCHINENBEDIENELEMENTE UND KONTROLLLEUCHTEN



- |                             |                           |                          |  |
|-----------------------------|---------------------------|--------------------------|--|
| 1. Fahrgeschwindigkeit      | 5. Ein-Aus/Not-Aus        | 9. Fahren/Lenken         | 13. Turm anheben/absenken                    |
| 2. Lenkauswahl              | 6. Zusatzstromvorrichtung | 10. Ein-/Ausfahren       | 14. Arbeitskorb drehen                       |
| 3. Arbeitskorb-Niveaurektur | 7. Kraftstoffwahl         | 11. Auslegerverlängerung | 15. Funktionsgeschwindigkeit                 |
| 4. Hupe                     | 8. Beleuchtung            | 12. Turm ein-/ausfahren  | 16. Hauptausleger anheben/absenken/schwenken |

**Abbildung 3-5. Arbeitskorb-Bedienpult**

## ABSCHNITT 3 - MASCHINENBEDIENELEMENTE UND KONTROLLEUCHTEN



- |                                     |                           |                              |  |
|-------------------------------------|---------------------------|------------------------------|--|
| 1. Fahrgeschwindigkeit              | 6. Zusatzstromvorrichtung | 11. Auslegerverlängerung     | 16. Hauptausleger anheben/<br>absenken/schwenken |
| 2. Lenkauswahl                      | 7. Kraftstoffwahl         | 12. Turm ein-/ausfahren      | 17. Überbrückung der<br>Fahrtrichtung            |
| 3. Arbeitskorb-<br>Niveauekorrektur | 8. Beleuchtung            | 13. Turm anheben/absenken    | 17. Überbrückung der<br>Fahrtrichtung            |
| 4. Hupe                             | 9. Fahren/Lenken          | 14. Arbeitskorb drehen       | 18. Soft-Touch Überbrückung                      |
| 5. Ein-Aus/Not-Aus                  | 10. Ein-/Ausfahren        | 15. Funktionsgeschwindigkeit | 19. Soft-Touch Anzeiger                          |

**Abbildung 3-6. Arbeitskorb-Bedienpult - m/Fahrtrichtung**

## ABSCHNITT 3 - MASCHINENBEDIENELEMENTE UND KONTROLLLEUCHTEN

7. Kraftstoff-Wahlschalter (nur bei Benzin-/Flüssiggasmotoren, falls vorhanden)

Benzin oder Flüssiggas kann ausgewählt werden, indem der Schalter in die entsprechende Stellung geschaltet wird. Es ist nicht nötig, das Kraftstoffsystem vor dem Umstellen der Kraftstoffe durchzublasen, so dass beim Umstellen der Kraftstoffe bei laufendem Motor keine Wartezeiten entstehen.

8. Beleuchtung (falls vorhanden)

Dieser Schalter betätigt die Leuchten des Bedienpults und die Frontscheinwerfer, wenn die Maschine damit ausgestattet ist. Der Zündschalter muss nicht eingeschaltet sein, um die Beleuchtung zu betätigen; es muss also darauf geachtet werden, dass die Batterie beim Verlassen der Maschine nicht entladen wird. Der Hauptschalter und/oder der Zündschalter am Boden-Bedienpult schalten die Stromversorgung sämtlicher Scheinwerfer/Leuchten aus.

9. Fahren/Lenken

Der FAHREN-Joystick veranlasst Vorwärts- oder Rückwärtsfahrt. Der Bedienungshebel hat eine Rampenfunktion zur stufenlosen Fahrgeschwindigkeitsregelung.

Das Lenken erfolgt über einen mit dem Daumen betätigten Schalter am oberen Ende des Joysticks.

**HINWEIS:** Wenn der Ausleger sich über der Horizontalen befindet und einer der Schalter FAHRGESCHWINDIGKEIT/DREHMOMENTAUSWAHL oder FUNKTIONSGESCHWINDIGKEIT auf "HOCH" eingestellt ist, werden die hohen Funktionsgeschwindigkeiten automatisch zurückgenommen, und die Maschine setzt den Betrieb mit einer niedrigeren Geschwindigkeit fort.

10. Bedienungshebel zum Ein-/Ausfahren des Hauptauslegers

Dieser Bedienungshebel bewirkt das Ausfahren und Einfahren des Hauptauslegers.

11. Auslegerverlängerung (falls vorhanden)

Durch Drücken nach vorne erfolgt Anheben, und durch Ziehen nach hinten erfolgt Absenken. Die variable Hubgeschwindigkeit wird durch das Funktionsgeschwindigkeits-Bedienelement geregelt.

### 12. Turm ein-/ausfahren

Dieser dreistufige Schalter bewirkt das Ausfahren und Einfahren des Turmauslegers. Der TURMTELESKOPZYLINDER muss völlig EINGEFAHREN werden, bevor der TURMHUBZYLINDER betätigt wird. (Der TURMTELESKOPZYLINDER sollte nicht funktionieren, wenn der TURMHUBZYLINDER nicht völlig ANGEHOBEN ist.)

### 13. Turm anheben/absenken

Dieser dreistufige Schalter bewirkt das Anheben und Absenken des Turmauslegers. Der TURMHUBZYLINDER muss völlig ANGEHOBEN werden, bevor der TURMTELESKOPZYLINDER betätigt wird. (Der TURMHUBZYLINDER sollte nicht funktionieren, wenn der TURMTELESKOPZYLINDER ausgefahren ist.)

**HINWEIS:** Die Bedienungshebel für ANHEBEN/ABSENKEN DES HAUPTAUSLEGERES, SCHWENKEN und FAHREN sind federbelastet und kehren beim Loslassen automatisch in die Neutralstellung (AUS) zurück.

#### **WARNUNG**

**DIE MASCHINE NICHT IN BETRIEB NEHMEN, WENN EINER DER BEDIENUNGSHEBEL ODER KIPPSCHALTER ZUR STEUERUNG DER ARBEITSKORBBEWEGUNG BEIM LOSLASSEN NICHT IN DIE AUS- ODER NEUTRALSTELLUNG ZURÜCKKEHRT, UM SCHWERE VERLETZUNGEN ZU VERHÜTEN.**

#### **WARNUNG**

**ZUR VERHÜTUNG DES UMKIPPENS UND SCHWERER VERLETZUNGEN DIE MASCHINE NICHT BETREIBEN, WENN DIE TURMHUB- UND -TELESKOPFUNKTIONEN NICHT IN DER IN (12) UND (13) BESCHRIEBENEN WEISE FUNKTIONIEREN.**

### 14. Arbeitskorb drehen

Dieser Schalter ermöglicht dem Bediener, den Korb nach links oder rechts zu drehen.

#### **VORSICHT**

**DIE MASCHINE NICHT IN BETRIEB SETZEN, WENN DER FAHRGESCHWINDIGKEIT/DREHMOMENT-WAHLSCHALTER ODER DIE FUNKTIONSGESCHWINDIGKEITSSCHALTER AKTIV SIND, WÄHREND SICH DER AUSLEGER ÜBER DER HORIZONTALEN BEFINDET.**

### **15. Funktionsgeschwindigkeits-Bedienelement**

Regelt die Geschwindigkeit der Ausleger- und Schwenkfunktionen. Durch Drehen nach links wird eine niedrigere Geschwindigkeit und durch Drehen nach rechts eine höhere Geschwindigkeit eingestellt. Zum Einstellen auf den Kriechgang den Knopf ganz nach links drehen, bis er einrastet.

### **16. Steuerhebel zum Anheben/Absenken/Schwenken des Hauptauslegers**

Der stufenlos proportionale Doppelachsen-Joystick ist für Anheben/Absenken und Schwenken des Hauptauslegers vorgesehen. Durch Drücken nach vorne erfolgt Anheben und durch Ziehen nach hinten erfolgt Absenken. Durch Bewegen nach rechts erfolgt Schwenken nach rechts und durch Bewegen nach links erfolgt Schwenken nach links.

### **17. Überbrückung der Fahrtrichtung**

Wenn der Ausleger über die hinteren Antriebsräder in jeder Richtung hinausragt, wird der Fahrtrichtungsanzeiger aufleuchten, wenn die Fahrfunktion gewählt ist. Drücken Sie den Schalter und lassen ihn frei und bewegen Sie innerhalb von 3 Sekunden den Fahr/Lenk Bedienpult um Fahren und Lenken zu aktivieren. Vor dem fahren gleichen Sie schwarz/weißen Orientierungspfeile mit den Pfeilen der Richtungskontrolle für die geplante Chassis Bewegung ab.

### **18. Soft-Touch Überbrückung (falls vorhanden)**

Dieser Schalter ermöglicht die Funktionen, durch das Soft-Touch System deaktiviert, wieder im Kriech Modus zu arbeiten und erlaubt dem Bediener die Entfernung des Hindernisses, das die Abschaltung verursacht hat.

### **19. Soft-Touch Anzeiger (falls vorhanden)**

Wenn die Anzeige (Gelb) aufleuchtet befindet sich der Stoßdämpfer an einem Objekt. Alle Bedienelemente sind deaktiviert, bis der Überbrückung-Knopf gedrückt wird, der die Bedienelemente im Kriechmodus freigibt.

### Arbeitskorbbedienpult-Anzeigetafel

(Siehe Abbildung 3-7., Arbeitskorbbedienpult-Anzeigetafel und Abbildung 3-8., Arbeitskorbbedienpult-Anzeigetafel - m/Fahrt-richtung)

#### 1. Neigungsalarm-Warnleuchte und Alarm

Diese orangefarbene Kontrollleuchte zeigt an, dass sich das Chassis an einem Hang befindet. Außerdem ertönt ein Alarmton, wenn sich das Chassis an einem Hang befindet und der Ausleger über der Horizontalen ist. Wenn sie leuchtet, während der Ausleger angehoben oder ausgefahren wird, den Ausleger einfahren oder unter die Horizontale absenken; dann die Maschine so aufstellen, dass sie waagrecht ist, bevor der Betrieb fortgesetzt wird. Wenn der Ausleger sich über der Horizontalen und die Maschine sich an einem Hang befindet, leuchtet die Neigungsalarm-Warnleuchte auf, ein Alarmton ertönt und der KRIECHGANG wird automatisch aktiviert.



**FALLS DIE NEIGUNGSWARNLEUCHE AUFLEUCHTET, WÄHREND DER AUSLEGER ANGEHOBE N ODER AUSGEFAHREN WIRD, DEN AUSLEGER EINFAHREN UND UNTER DIE HORIZONTAL E ABSENKEN, DANN DIE MASCHINE SO AUFSTELLEN, DASS SIE WAAGERECHT IST, BEVOR DER AUSLEGER WIEDER AUSGEFAHREN ODER ÜBER DIE HORIZONTAL E ANGEHOBE N WIRD.**

#### 2. Arbeitskorb-Überlastung (falls vorhanden)

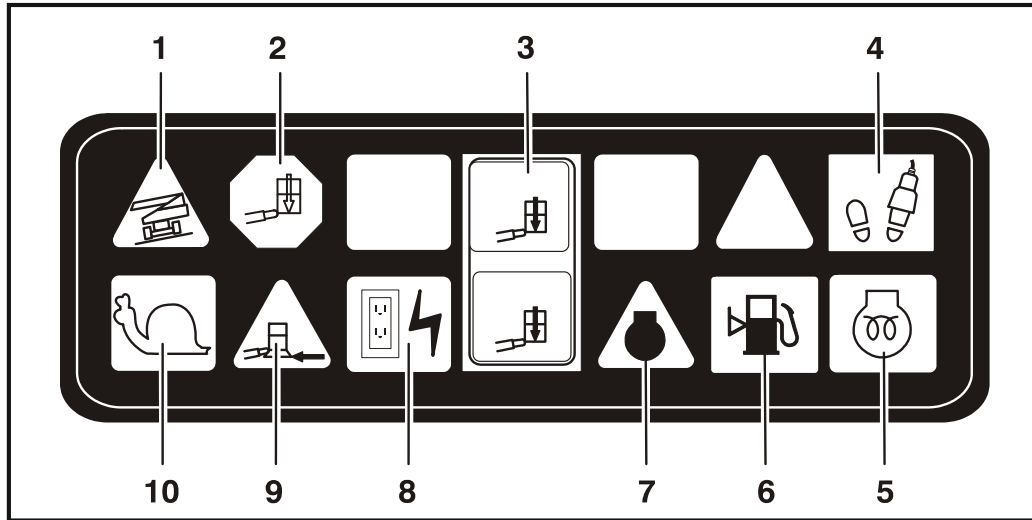
Zeigt an, dass der Arbeitskorb überlastet wurde.

#### 3. Tragfähigkeits-Kontrollleuchte

Gibt die maximale Arbeitskorbtragfähigkeit für die aktuelle Arbeitskorbstellung an. Eingeschränkte Tragfähigkeiten sind bei beschränkten Arbeitskorbstellungen (kürzere Auslegerlängen und höhere Auslegerwinkel) zugelassen.

**HINWEIS:** Für eingeschränkte und uneingeschränkte Arbeitskorbtragfähigkeiten siehe die Tragfähigkeits-Aufkleber an der Maschine.

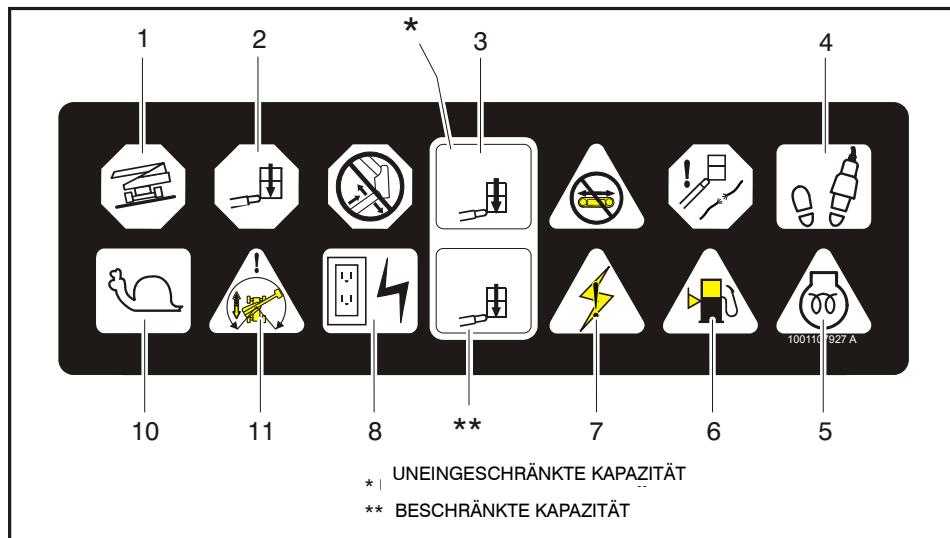




- |                  |                              |                |
|------------------|------------------------------|----------------|
| 1. Neigung       | 5. Glühkerze                 | 9. Soft Touch  |
| 2. Überlast      | 6. Kraftstoffstand niedrig   | 10. Kriechgang |
| 3. Tragfähigkeit | 7. Triebwerkstörung          |                |
| 4. Freigabe      | 8. Wechselstromlichtmaschine |                |

**Abbildung 3-7. Arbeitskorbbedienpult-Anzeigetafel**

## ABSCHNITT 3 - MASCHINENBEDIENELEMENTE UND KONTROLLEUCHTEN



- |                  |                              |                             |
|------------------|------------------------------|-----------------------------|
| 1. Neigung       | 5. Glühkerze                 | 9. Nicht verwendet          |
| 2. Überlast      | 6. Kraftstoffstand niedrig   | 10. Kriechgang              |
| 3. Tragfähigkeit | 7. Funktionsstörung          | 11. Laufwerk Fahrtrichtungs |
| 4. Freigabe      | 8. Wechselstromlichtmaschine |                             |

**Abbildung 3-8. Arbeitskorbbedienpult-Anzeigetafel - m/Fahrtrichtung**

#### 4. Freigabe-Kontrollleuchte/Fußschalter

Zur Bedienung jeder Funktion muss der Fußschalter gedrückt und die Funktion innerhalb von sieben Sekunden gewählt werden. Die Freigabe-Kontrollleuchte zeigt an, dass die Bedienelemente freigegeben sind. Wenn eine Funktion nicht innerhalb von sieben Sekunden gewählt wird oder wenn zwischen dem Ende einer Funktion und dem Beginn der nächsten Funktion mehr als sieben Sekunden verstreichen, erlischt die Freigabeleuchte. Dann muss der Fußschalter losgelassen und erneut niedergedrückt werden, um die Bedienelemente wieder freizugeben.

Durch Loslassen des Fußschalters wird die Spannung zu allen Bedienelementen unterbrochen und die Fahrbremsen werden betätigt.

#### **WARNUNG**

**ZUR VERHÜTUNG VON SCHWEREN VERLETZUNGEN DEN FUSSSCHALTER NICHT ENTFERNEN, VERÄNDERN ODER DURCH BLOCKIERUNG ODER ANDERE MITTEL AUSSER KRAFT SETZEN.**

#### **WARNUNG**

**DER FUSSSCHALTER MUSS EINGESTELLT WERDEN, WENN DIE FUNKTIONEN AKTIVIERT WERDEN UND DER SCHALTER NUR INNERHALB DER LETZTEN OBEREN ODER UNTEREN 6,3 MM (1/4 IN.) DES WEGES BETÄTIGT WIRD.**

#### 5. Glühkerzen-Kontrollleuchte

Wenn diese Kontrollleuchte aufleuchtet, sind die Glühkerzen eingeschaltet. Nach dem Einschalten der Zündung warten, bis die Kontrollleuchte erlischt, bevor der Motor durchgedreht werden kann.

#### 6. Kontrollleuchte "Kraftstoffstand niedrig" (gelb)

Zeigt an, dass der Kraftstofftank zu 1/8 oder weniger gefüllt ist. Wenn die Leuchte aufleuchtet, sind noch ungefähr 15 Liter brauchbarer Kraftstoff im Tank.

#### 7. Fehlfunktion der Anzeige

Bei allen Maschinen vor Serienr. 48907 und bei Maschinen mit einem Deutz-Motor vor Serienr. 64249 wird die Leuchte eingeschaltet und ein Alarmsignal ertönt, wenn das Antriebssystem der Maschine sofort gewartet werden muss. Die Leuchte und das Alarmsignal können durch eine der folgenden Bedingungen ausgelöst werden: geringer Motoröldruck, hohe Motorkühlmittel-

### **ABSCHNITT 3 - MASCHINENBEDIENELEMENTE UND KONTROLLLEUCHTEN**

---

temperatur, verstopfter Motorluftfilter, geringe Lichtmaschinenleistung, verstopfter Hydraulikölrücklaufilter oder verstopfter Speisepumpenfilter.

Bei Maschinen mit Ford-Motoren von S/N 48907 bis S/N 64249 zeigt die Kontrollleuchte, dass die Motorsteuerung eine Fehlfunktion erkannt hat und eine Diagnose Fehler Nummer im System-Speicher abgelegt wurde.

Bei Maschinen mit Ford-Motoren von S/N 64249 bis S/N 64249 zeigt die Kontrollleuchte an, dass Fehler Kondition erkannt wurde und ein Diagnose Fehler Nummer im System-Speicher abgelegt wurde.

Sehen Sie dazu die Wartungsanleitung für Informationen betreffend zu den, und zum Auslesen der Fehlermeldungen.

Die Anzeiger der Fehlfunktionen leuchtet für 2-3 Sekunden auf, wenn der Schlüssel auf der Position für die Eigenüberprüfungen steht.

#### **8. Wechselstromlichtmaschine (grün)**

Zeigt an, dass der Generator in Betrieb ist.

#### **9. Soft-Touch-Kontrollleuchte (falls vorhanden)**

Zeigt an, dass die Soft-Touch-Stoßstange an einem Gegenstand anstößt. Alle Bedienelemente werden ausgeschaltet, bis der Übersteuerungsknopf gedrückt wird; danach sind die Bedienelement in der Kriechgangbetriebsart aktiv.

#### **10. Kriechgang-Kontrollleuchte**

Wenn das Funktionsgeschwindigkeits-Bedienelement in die Kriechgangstellung gedreht wird, dient die Kontrollleuchte zur Erinnerung, dass alle Funktionen auf die langsamste Geschwindigkeit eingestellt sind.

#### **11. Laufwerk Fahrtrichtungsanzeiger**

Wenn der Ausleger über die hinteren Antriebsräder in jeder Richtung hinausragt, wird die Fahrtrichtungsanzeiger aufleuchten, wenn die Fahrfunktion gewählt ist. Dies ist ein Signal für den Bediener, die Überbrückung der Fahrtrichtungsanzeiger zu aktivieren und die Kontrollrichtung zu prüfen.

## **ABSCHNITT 4. MASCHINENBETRIEB**

### **4.1 BESCHREIBUNG**

Diese Maschine ist eine selbstfahrende Hydraulik-Hubarbeitsbühne, die am Ende eines hochfahrbaren, drehbaren Gelenk-Auslegers einen Arbeitskorb aufweist.

Das primäre Bedienpult des Bedieners ist im Arbeitskorb. Von diesem Bedienpult aus kann das Bedienungspersonal die Maschine in Vorwärts- und Rückwärtsrichtung fahren und lenken. Das Bedienungspersonal kann den oberen oder unteren Ausleger anheben oder absenken oder den Ausleger nach links oder rechts schwenken. Der Standardausleger kann stufenlos um 360 Grad nach links und rechts von der verstaute Stellung geschwenkt werden. Die Maschine ist mit einem Boden-Bedienpult ausgestattet, das Vorrang vor dem Arbeitskorb-Bedienpult hat. Mit den Boden-Bedienelementen sind Anheben/Absenken und Schwenken des Auslegers möglich. Sie werden in Notfällen zum Absenken des Arbeitskorbs auf den Boden eingesetzt, wenn das Bedienungspersonal im Arbeitskorb dazu nicht in der Lage ist. Das Boden-Bedienpult dient außerdem zur Prüfung vor der Inbetriebnahme.

### **4.2 BETRIEBSEIGENSCHAFTEN UND -BESCHRÄNKUNGEN**

#### **Füllmengen**

Der Ausleger kann mit oder ohne Last im Arbeitskorb über die Horizontale angehoben werden, wenn folgende Bedingungen erfüllt sind:

1. Die Maschine steht auf einer ebenen, festen und waagerechten Fläche.
2. Die Last liegt innerhalb der vom Hersteller angegebenen Nenntragfähigkeit.
3. Alle Systeme der Maschine funktionieren einwandfrei.
4. Der Reifendruck ist richtig.
5. Die Maschine entspricht der Originalausstattung von JLG.

### Stabilität

Die Stabilität der Maschine beruht auf zwei Stellungen, die als VORWÄRTSSTABILITÄT und RÜCKWÄRTSSTABILITÄT bezeichnet werden. Die Maschinenstellung der geringsten RÜCKWÄRTSSTABILITÄT ist in Abbildung 4-2., Stellung der geringsten Rückwärtsstabilität und die Stellung der geringsten VORWÄRTSSTABILITÄT ist in Abbildung 4-1., Stellung der geringsten Vorwärtsstabilität dargestellt.

#### **WARNUNG**

UM EIN UMKIPPEN DER MASCHINE NACH VORNE ODER HINTEN ZU VERHÜTEN, DIE MASCHINE NICHT ÜBERLASTEN ODER AUF EINER NICHT WAAGERECHTEN FLÄCHE VERWENDEN.

### 4.3 MOTORBETRIEB

*HINWEIS: Das erstmalige Anlassen sollte stets vom Boden-Bedienpult aus erfolgen.*

#### Anlassverfahren

#### **VORSICHT**

WENN DER MOTOR NICHT SOFORT ANSPRINGT, DEN ANLASSER NICHT LÄNGERE ZEIT BETÄTIGEN. FALLS DER MOTOR AUCH BEIM NÄCHSTEN VERSUCH NICHT ANSPRINGT, DEN ANLASSER 2-3 MINUTEN LANG ABKÜHLEN LASSEN. WENN DER MOTOR NACH MEHREREN VERSUCHEN NICHT ANSPRINGT, DIE WARTUNGSANLEITUNG DES MOTORS ZU RATE ZIEHEN.

*HINWEIS: Nur bei Dieselmotoren: Nach dem Einschalten der Zündung muss der Bediener warten, bis die Glühkerzen-Kontrollleuchte erlischt, bevor der Motor durchgedreht werden kann.*

1. Den Schlüssel des WAHLSCHALTERS in die Stellung "BODEN" schalten. Den EIN-AUS/NOT-AUS-Schalter in die Stellung "EIN" schalten, dann den MOTORSTART-Schalter drücken, bis der Motor anspringt.

#### **VORSICHT**

DEN MOTOR EINIGE MINUTEN LANG BEI GERINGER DREHZAHL WARMLAUFEN LASSEN, BEVOR ER BELASTET WIRD.

2. Nachdem der Motor hinreichend lang warmgelaufen ist, den Motor abstellen.
3. Den WAHLSCHALTER in die Stellung "ARBEITSKORB" schalten.
4. Vom Arbeitskorb aus den EIN-AUS/NOT-AUS-Schalter herausziehen, dann den MOTORSTART-Schalter drücken, bis der Motor anspringt.

**HINWEIS:** *Der Fußschalter muss sich in der freigegebenen (oberen) Stellung befinden, bevor der Anlasser betätigt werden kann. Wenn der Anlasser funktioniert, obwohl der Fußschalter niedergedrückt wird, DIE MASCHINE NICHT BETREIBEN.*

### Abstellverfahren



**WENN EINE MOTORSTÖRUNG ZU EINEM UNVORHERGESEHENEN AUSFALL FÜHRT, DIE URSACHE ERMITTELN UND BEHEBEN, BEVOR DER MOTOR WIEDER ANGELASSEN WIRD.**

1. Sämtliche Last entfernen und den Motor 3-5 Minuten lang bei geringer Drehzahl laufen lassen; dies ermöglicht eine weitere Verringerung der inneren Motortemperatur.
2. Den EIN-AUS/NOT-AUS-Schalter hineindrücken.
3. Den HAUPTSCHALTER in die Stellung "Aus" drehen.

Detaillierte Informationen sind in der Betriebsanleitung des Motorherstellers zu finden.

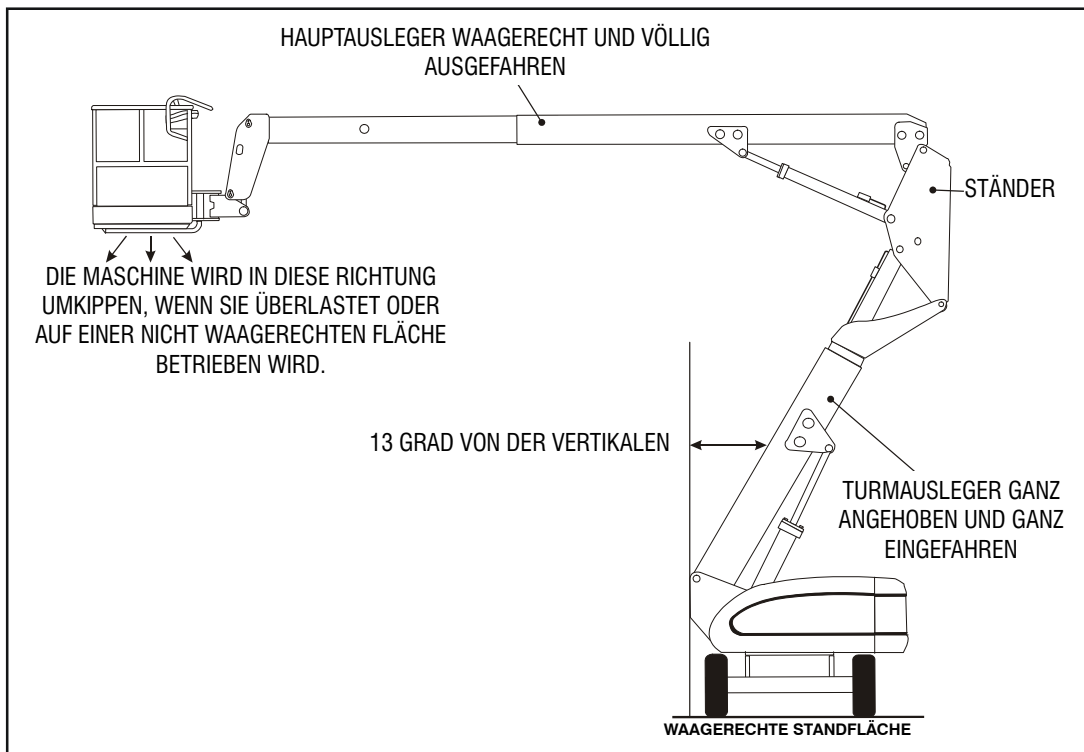


Abbildung 4-1. Stellung der geringsten Vorwärtsstabilität



## 4.4 FAHREN (FAHREN)

### **! WARNUNG**

NICHT FAHREN, WÄHREND SICH DER AUSLEGER OBERHALB DER HORIZONTALEN BEFINDET, AUSSER AUF EINER EBENEN, FESTEN UND WAAGERECHTEN FLÄCHE.

UM DEN VERLUST DER FAHRZEUGBEHERRSCHUNG UND UMKIPPEN ZU VERHÜTEN, DARF DIE MASCHINE NICHT AUF NEIGUNGEN GEFahren WERDEN, DIE DIE ANGABEN AUF DEM SERIENNUMMERN Schild ÜBERSCHREITEN.

VOR LÄNGEREN FAHRTEN SICHERSTELLEN, DASS DIE DREHWAGENSPERRE VERRIEGELT IST.

KEINE BÖSCHUNGEN BEFAHREN, DIE 5 GRAD GEFÄLLE ÜBERSCHREITEN.

BEIM RÜCKWÄRTSFAHREN UND BEIM FAHREN MIT ANGEHOBNEM ARBEITSKORB STETS ÄUSSERSTE VORSICHT WALTEN LASSEN.

VOR DEM FAHREN SICHERSTELLEN, DASS DER AUSLEGER ÜBER DER HINTEREN ANTRIEBSACHSE ANGEORDNET IST. WENN SICH DER AUSLEGER ÜBER DEN VORDERRÄDERN BEFINDET, SIND DIE FUNKTIONEN DER LENK- UND FAHRT-BEDIENELEMENTE UMGEKEHRT.

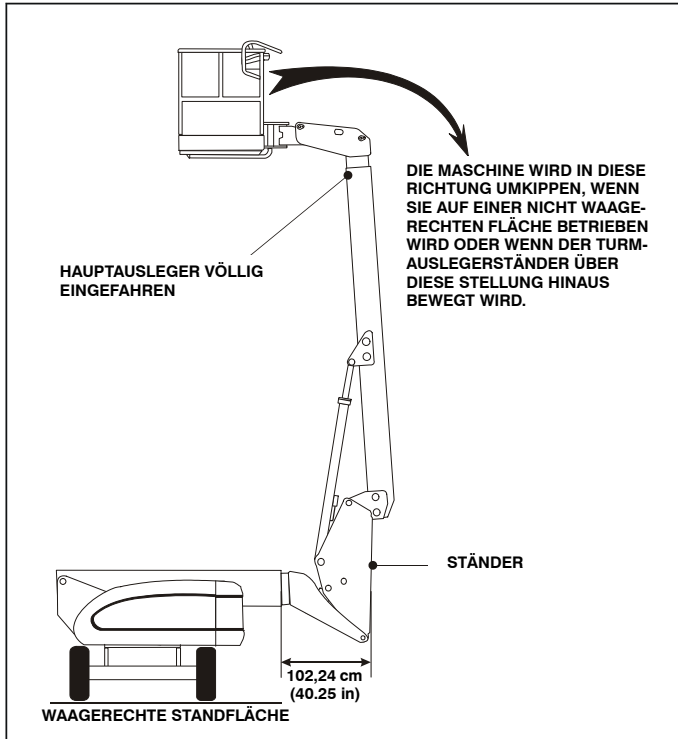


Abbildung 4-2. Stellung der geringsten Rückwärtsstabilität

### Vorwärts- und Rückwärtsfahren

1. Am Arbeitskorb-Bedienpult den Not-Aus-Schalter herausziehen und den Fußschalter aktivieren.
2. Den Fahrt-Bedienungshebel wie erforderlich auf VORWÄRTS oder RÜCKWÄRTS stellen.

Die Maschine ist mit einem Laufrichtung Anzeiger ausgestattet. Das gelbe Licht auf der Kontroll-Konsole der Hebebühne zeigt an, dass der Ausleger über das hintere Laufwerk hinausragt und in gegengesetzter Richtung des Bedienpults bewegt werden sollte. Wenn die Anzeige aktiv ist, nutzen Sie die Fahrfunktionen so:

1. Stellen Sie Übereinstimmung mit den schwarzen und weißen Richtungspfeilen der Systemsteuerung an der Hebebühne und dem Fahrwerk her, um die Fahrtrichtung der Maschine zu bestimmen.
2. Drücken und Freigabe der Überbrückung der Fahrtrichtung. Bewegen Sie das Fahrt Bedienpult zum entsprechenden Pfeil, der die geplante Fahrtrichtung der Maschine anzeigt. Die Kontrollleuchte blinkt während dieser 3 Sekunden bis die Fahrfunktion gewählt ist.

### 4.5 LENKEN

Den Daumenschalter am Fahrt-/Lenk-Bedienungshebel zum Lenken nach rechts auf RECHTS und zum Lenken nach links auf LINKS stellen.

### 4.6 ARBEITSKORB

#### Einstellung des Arbeitskorbniveaus

Zum Nivellieren nach oben oder unten – Den Arbeitskorb-/Nivelliersteuerschalter in die Stellung “Auf” oder “Ab” bewegen und festhalten, bis der Arbeitskorb nivelliert ist.



**BENUTZEN SIE DIE SELBSTNIVELLIER ÜBERBRÜCKUNGSFUNKTION NUR FÜR EINE LEICHTE NIVELLIERUNG DER HEBEBÜHNE. FALSCHER EINSATZ KÖNNTE LADUNG ODER PERSON ZU FALL BRINGEN. EIN FEHLVERHALTEN KANN MIT TOD ODER SCHWEREN VERLETZUNGEN ENDEN.**

#### Drehen des Arbeitskorbs

Zum Drehen des Arbeitskorbs nach links oder rechts die Richtung mit Hilfe des Steuerschalters “Arbeitskorb drehen” auswählen und ihn festhalten, bis die gewünschte Stellung erreicht ist.

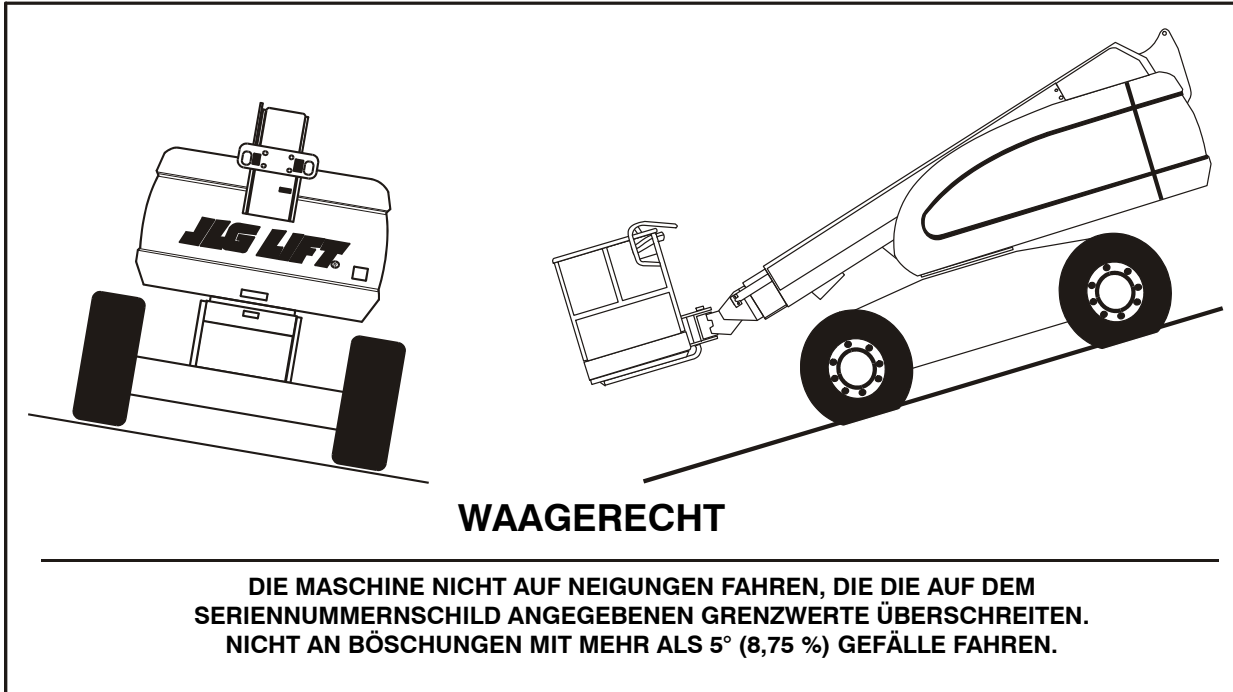


Abbildung 4-3. Neigung und Böschung

### 4.7 AUSLEGER

#### **WARNUNG**

WENN DIE MASCHINE NICHT WAAGERECHT STEHT, DEN AUSLEGER NICHT SCHWENKEN ODER ÜBER DIE HORIZONTALE ANHEBEN.

DER NEIGUNGSLARM DARF NICHT ALS NIVEAUANZEIGE FÜR DAS CHASSIS VERWENDET WERDEN.

DEN ARBEITSKORB AUF DEN BODEN ABSENKEN, UM UMKIPPEN ZU VERHINDERN. DANN DIE MASCHINE AUF EINE EBENE STANDFLÄCHE FAHREN, BEVOR DER AUSLEGER ANGEHOBEWEN WIRD.

ZUR VERHÜTUNG SCHWERER VERLETZUNGEN DIE MASCHINE NICHT IN BETRIEB NEHMEN, WENN EINER DER BEDIENUNGSHEBEL ODER KIPPSCHALTER ZUR STEUERUNG DER ARBEITSKORBEBEWEGUNG BEIM LOSLASSEN NICHT IN DIE AUS- ODER NEUTRALSTELLUNG ZURÜCKKEHRT.

WENN DER ARBEITSKORB BEIM LOSLASSEN EINES STEUERSCHALTERS ODER BEDIENUNGSHEBELS NICHT STEHEN BLEIBT, DEN FUSS VOM FUSSSCHALTER NEHMEN ODER DIE MASCHINE MIT DEM NOT-AUS-SCHALTER ANHALTEN.

### Schwenken des Auslegers

Zum Schwenken des Auslegers die Schwenkrichtung RECHTS oder LINKS mit Hilfe des Steuerschalters "SCHWENKEN" auswählen.

#### **KONSTATIEREN**

BEIM SCHWENKEN DES AUSLEGERS MUSS SICHERGESTELLT WERDEN, DASS AUSREICHEND RAUM FÜR DEN AUSLEGER ZU WÄNDEN, ABTRENUNGEN UND ANLAGEN VORHANDEN IST.

*HINWEIS: Wenn die Auslegerfunktionen ausgeführt werden, verhindert eine Verriegelungsschaltung die Betätigung der FAHREN- und LENKEN-Funktionen.*

## **Anheben und Absenken des Turmauslegers**

Diese Maschine verfügt über zwei Steuerschalter für den Turmausleger (zwei Kippschalter): einer steuert die Hubfunktion des Turmauslegers, der andere steuert die Teleskopfunktion. Das Schaltsystem erfordert die nachfolgend beschriebene Abfolge für HUB- und TELESKOP-Funktionen:

1. Abfolge für das ANHEBEN des TURMAUSLEGERES aus der völlig abgesenkten Stellung.
  - a. Der TURMAUSLEGER muss völlig angehoben werden (ungefähr 13 Grad von der Vertikalen), bevor er aus der völlig eingefahrenen Stellung ausgefahren werden kann.
  - b. AUSFAHREN oder EINFAHREN des TURMS funktioniert nur, wenn der TURMAUSLEGER völlig angehoben ist.
2. Abfolge für das ABSENKEN des TURMAUSLEGERES aus der völlig angehobenen Stellung.
  - a. Den TURMAUSLEGER EINFAHREN, bis der er völlig eingefahren ist. (Der TURMAUSLEGER darf sich nicht absenken lassen, bis er völlig eingefahren ist.)
  - b. Das Absenken des TURMAUSLEGERES funktioniert nur, wenn er völlig eingefahren ist.

### **⚠️ WARNUNG**

**ZUM VERHINDERN DES UMKIPPENS DER MASCHINE BEI STÖRUNGEN DER TURMAUSLEGERGRENZSCHALTER:**

- DEN ARBEITSKORB MIT HILFE DER HAUPTAUSLEGERABSENK-SOWIE DER EINFABRFUNKTIONEN AUF DEN BODEN ABSENKEN.
- DIE STÖRUNG VON EINEM ZUGELASSENEN JLG-WARTUNGSMCHANIKER BEHEBEN LASSEN, BEVOR DIE MASCHINE WIEDER IN BETRIEB GENOMMEN WIRD.

### **Anheben und Absenken des Hauptauslegers**

Zum Anheben und Absenken des Hauptauslegers den Steuerschalter oder das Bedienelement zum ANHEBEN/ABSENKEN DES HAUPTAUSLEGERES in die Stellung "ANHEBEN" oder "ABSENKEN" schalten und in dieser Stellung halten, bis die gewünschte Höhe erreicht ist.

### **Aus-/Einfahren des Hauptauslegers**

Zum Aus- bzw. Einfahren des Hauptauslegers den Steuerschalter zum AUS-/EINFAHREN DES HAUPTAUSLEGERES in die Stellung "AUSFAHREN" oder "EINFAHREN" schalten und in dieser Stellung halten, bis der Arbeitskorb die gewünschte Stellung erreicht.

### **4.8 ABSTELLEN UND PARKEN**

1. Die Maschine zu einem geschützten Bereich fahren.
2. Sicherstellen, dass der Hauptausleger völlig eingefahren und über der Hinterachse (Antriebsachse) abgesenkt ist und dass alle Abdeckungen und Klappen geschlossen und gesichert sind.
3. Sämtliche Last entfernen und den Motor 3-5 Minuten lang bei NIEDRIGER Drehzahleinstellung laufen lassen, damit die interne Motortemperatur abnehmen kann.
4. Am Boden-Bedienpult den SCHLÜSSELWAHLSCHALTER auf "AUS" (Mitte) stellen. Den EIN-AUS/NOT-AUS-Schalter in die (hineingedrückte) Stellung "AUS" schalten. Den Schlüssel abziehen.
5. Das Arbeitskorb-Bedienpult abdecken, um Schilder, Warnaufkleber und Bedienelemente vor schädlichen Witterungseinflüssen zu schützen.

**SCHALTSYSTEM:**  
 Der TURMAUSLEGER muss völlig  
 angehoben sein, bevor die  
 Turmausfahrtfunktion ausgewählt  
 wird.

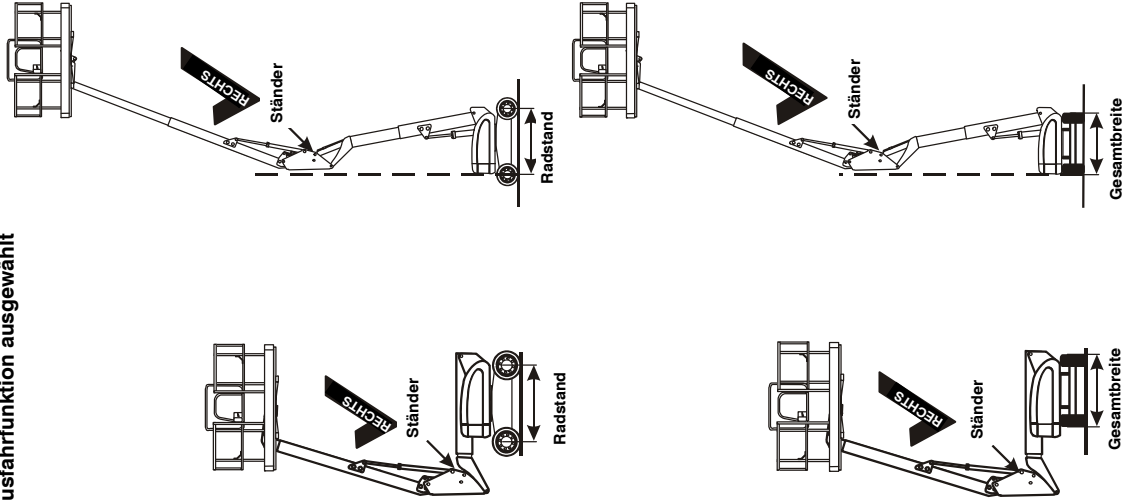


Abbildung 4-4. Positionierung des Auslegerständers - Blatt 1 von 2

## ⚠️ WARNUNG

ZUM VERHINDERN DES UMKIPPENS, FALLS DIES AUFTRITT: — DEN ARBEITSKORB MIT HILFE DER HAUPTAUSLEGERABSENK- SOWIE DER EINFÄHRFUNKTIONEN AUF DEN BODEN ABSENKEN. DIE STÖRUNG VON EINEM ZUGELASSENEN JLG-WARTUNGSMECHANIKER BEHEBEN LASSEN, BEVOR DIE MASCHINE WIEDER IN BETRIEB GENOMMEN WIRD.

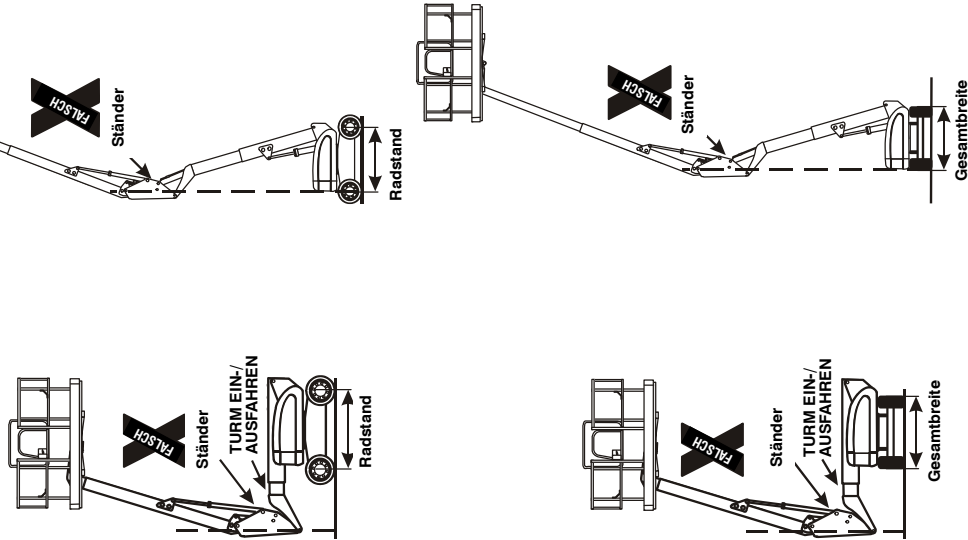


Abbildung 4-5. Positionierung des Auslegerständers - Blatt 2 von 2



## 4.9 PENDELACHSEN-SPERRPRÜFUNG (FALLS VORHANDEN)

### **KONSTATIEREN**

DIE PRÜFUNG DES SPERRSYSTEMS MUSS VIERTELJÄHRLICH SOWIE STETS DANN DURCHGEFÜHRT WERDEN, WENN EINE SYSTEMKOMPONENTE ERSETZT WURDE ODER WENN FEHLERHAFTER SYSTEMBETRIEB VERMUTET WIRD.

Die Vorgehensweise ist in Abschnitt 6.5, Pendelachsen-Sperrprüfung (falls vorhanden) zu finden.

## 4.10 LENKEN/ABSCHLEPPEN-WAHLSCHALTER (FALLS VORHANDEN)

(Siehe Abbildung 4-6.)

### **! WARNUNG**

DIE MASCHINE NICHT ABSCHLEPPEN, ES SEI DENN, SIE WEIST DIE VOLLSTÄNDIGE ABSCHLEPPAUSSTATTUNG DES HERSTELLERS AUF.

Ein Umkehrwahlventil, das sich neben dem Lenkzylinder und dem Gestänge befindet, regelt den Ölfluss im Lenkkreis beim Lenken und Abschleppen. Beim Lenken der Maschine ist der Ventilknopf HINEIN gedrückt. Beim Abschleppen der Maschine ist der Ventilknopf in die Schwimmstellung HERAUS gezogen.

## 4.11 ABSCHLEPPEN (FALLS ENTSPRECHEND AUSGESTATTET)

### **! WARNUNG**

GEFAHR, WENN FAHRZEUG/MASCHINE DURCHGEHT. DIE MASCHINE VERFÜGT ÜBER KEINE ABSCHLEPPBREMSEN. DAS ABSCHLEPPENDE FAHRZEUG MUSS IN DER LAGE SEIN, DIE MASCHINE STETS ZU BEHERRSCHEN. AUF STRASSEN IST DAS ABSCHLEPPEN NICHT GESTATTET. BEI NICHTBEACHTUNG DIESER ANWEISUNGEN KANN ES ZU SCHWEREN ODER TÖDLICHEN VERLETZUNGEN KOMMEN.

HÖCHSTGESCHWINDIGKEIT BEIM ABSCHLEPPEN 16 KM/H (10 MPH)

MAXIMALE NEIGUNG BEIM ABSCHLEPPEN: 25 %.

Vor dem Abschleppen der Maschine folgende Verfahrensschritte durchführen:

### **! VORSICHT**

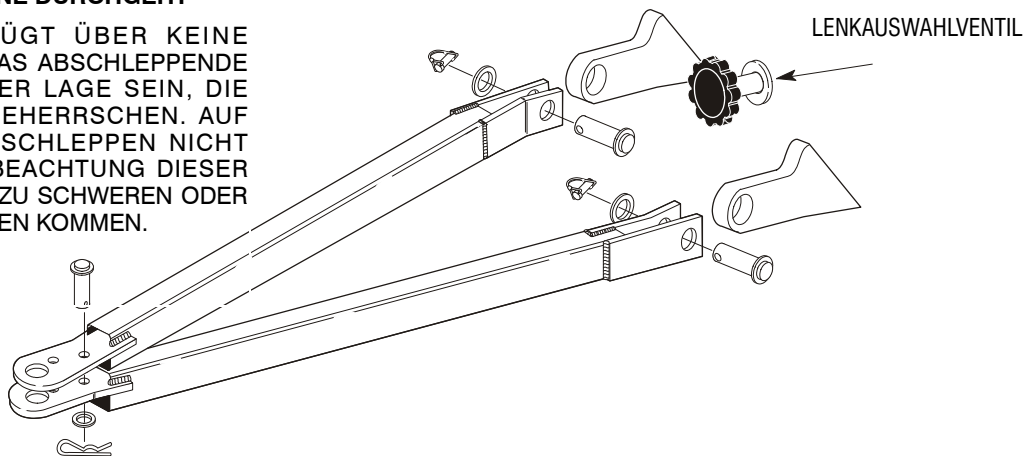
DIE MASCHINE NICHT ABSCHLEPPEN, WÄHREND DER MOTOR LÄUFT ODER DIE ANTRIEBSNABEN EINGERÜCKT SIND.

1. Den Ausleger einfahren, absenken und an der Fahrtrichtung ausgerichtet über den hinteren Antriebsrädern platzieren; den Drehwagen verriegeln.
2. Eine Abschleppstange mit Befestigungsbolzen an der Rahmenvorderseite sowie am Abschleppfahrzeug anbringen.

### **⚠️ WARNUNG**

#### **GEFAHR, WENN FAHRZEUG/MASCHINE DURCHGEHT**

DIE MASCHINE VERFÜGT ÜBER KEINE ABSCHLEPPBREMSEN. DAS ABSCHLEPPENDE FAHRZEUG MUSS IN DER LAGE SEIN, DIE MASCHINE STETS ZU BEHERRSCHEN. AUF STRASSEN IST DAS ABSCHLEPPEN NICHT GESTATTET. BEI NICHTBEACHTUNG DIESER ANWEISUNGEN KANN ES ZU SCHWEREN ODER TÖDLICHEN VERLETZUNGEN KOMMEN.

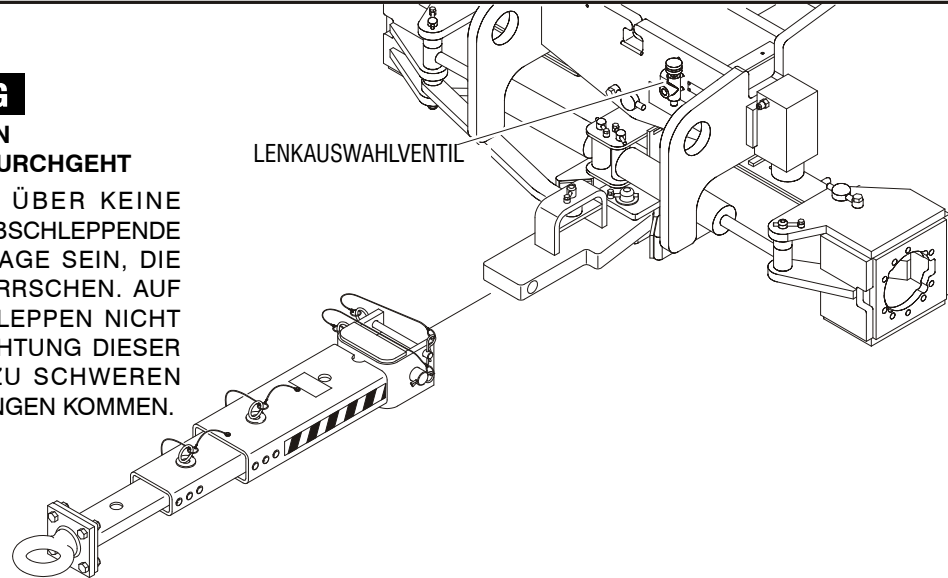


**Abbildung 4-6. Abschleppstangenbefestigungsstellen - vor Seriennr. 81836**

**⚠️ WARNUNG**

**GEFAHR, WENN  
FAHRZEUG/MASCHINE DURCHGEHT**

DIE MASCHINE VERFÜGT ÜBER KEINE ABSCHLEPPBREMSEN. DAS ABSCHLEPPENDE FAHRZEUG MUSS IN DER LAGE SEIN, DIE MASCHINE STETS ZU BEHERRSCHEN. AUF STRASSEN IST DAS ABSCHLEPPEN NICHT GESTATTET. BEI NICHTBEACHTUNG DIESER ANWEISUNGEN KANN ES ZU SCHWEREN ODER TÖDLICHEN VERLETZUNGEN KOMMEN.



**Abbildung 4-7. Abschleppstangenbefestigungsstellen - Seriennr. 81836 bis jetzt**

## ABSCHNITT 4 - MASCHINENBETRIEB

3. Die Antriebsnaben trennen, indem die Trennkappen umgedreht werden.
4. Das Lenk-/Abschleppwahlventil zum Abschleppen betätigen; den Ventilknopf in die Schwimmstellung HERAUS ziehen. (Dadurch wird der Lenkkreis zum Behälter hin geöffnet, wodurch sich die Lenkzylinderstange ungehindert bewegen kann.) Die Maschine befindet sich jetzt in der Abschleppbetriebsart.

### Nach dem Abschleppen der Maschine folgende Verfahrensschritte durchführen:

1. Das Lenk-/Abschleppwahlventil zum Lenken betätigen; den Ventilknopf in die Betätigungsstellung HINEIN drücken.
2. Die Antriebsnaben wieder verbinden, indem die Trennkappen umgedreht werden.
3. Die Abschleppstange von der Lenkkupplung und vom Abschleppfahrzeug abnehmen. Die Maschine befindet sich jetzt in der Betriebsart "Fahren".

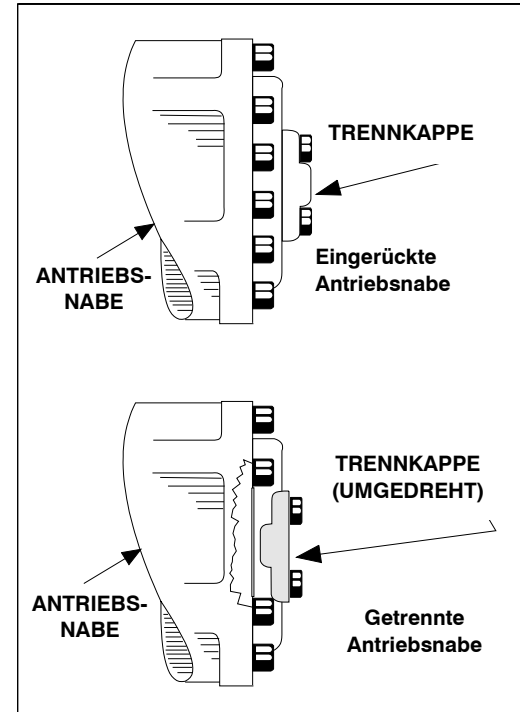


Abbildung 4-8. Antriebstrennnabe

### 4.12 ZUSATZSTROMVORRICHTUNG - MASCHINEN OHNE ADE-AUSSTATTUNG



BEIM BETRIEB MIT DER ZUSATZSTROMVORRICHTUNG JEWEILS NICHT MEHR ALS EINE FUNKTION AUSFÜHREN. (DER GLEICHZEITIGE BETRIEB MEHRERER FUNKTIONEN KANN DEN 12-VOLT-ZUSATZPUMPENMOTOR ÜBERLASTEN.)

Ein Wippenschalter für die Zusatzstromvorrichtung befindet sich auf dem Arbeitskorb-Bedienpult; ein weiterer Schalter befindet sich auf dem Boden-Bedienpult. Durch Betätigung eines dieser Schalter wird die elektrisch betriebene Zusatzhydraulikpumpe eingeschaltet. Diese Vorrichtung sollte beim Ausfall des Hauptantriebsaggregats verwendet werden. Die Zusatzpumpe ermöglicht das Anheben, Ein-/Ausfahren und Schwenken des Auslegers. Die Zusatzstromvorrichtung wird folgendermaßen aktiviert:

#### Aktivierung vom Arbeitskorb-Bedienpult

1. Den ARBEITSKORB/BODEN-SCHLÜSSELWAHL-SCHALTER in die Stellung "ARBEITSKORB" schalten.
2. Den EIN-AUS/NOT-AUS-Schalter in die Stellung "EIN" schalten.
3. Den Fußschalter niedergedrückt halten.

4. Den entsprechenden Steuerschalter, den Bedienungshebel oder das Bedienelement für die gewünschte Funktion betätigen und in dieser Stellung halten.
5. Den Schalter der ZUSATZSTROMVORRICHTUNG in die Stellung "EIN" schalten und in dieser Stellung halten.
6. Den Schalter der ZUSATZSTROMVORRICHTUNG, den ausgewählten Steuerschalter, den Bedienungshebel oder das Bedienelement und den Fußschalter freigeben.
7. Den EIN-AUS/NOT-AUS-Schalter in die Stellung "AUS" schalten.

#### Aktivierung vom Boden-Bedienpult

1. Den ARBEITSKORB/BODEN-SCHLÜSSELWAHL-SCHALTER in die Stellung "BODEN" schalten.
2. Den EIN-AUS/NOT-AUS-Schalter in die Stellung "EIN" schalten.
3. Den entsprechenden Steuerschalter oder das Bedienelement für die gewünschte Funktion betätigen und in dieser Stellung halten.
4. Den Schalter der ZUSATZSTROMVORRICHTUNG in die Stellung "EIN" schalten und in dieser Stellung halten.
5. Den Schalter der ZUSATZSTROMVORRICHTUNG und den jeweiligen Steuerschalter oder das Bedienelement freigeben.
6. Den EIN-AUS/NOT-AUS-Schalter in die Stellung "AUS" schalten.

### 4.13 ZUSATZSTROMVORRICHTUNG - MASCHINEN MIT ADE-AUSSTATTUNG

#### **VORSICHT**

BEIM BETRIEB MIT DER ZUSATZSTROMVORRICHTUNG JEWEILS NICHT MEHR ALS EINE FUNKTION AUSFÜHREN. (DER GLEICHZEITIGE BETRIEB MEHRERER FUNKTIONEN KANN DEN 12-VOLT-ZUSATZPUMPENMOTOR ÜBERLASTEN.)

Ein Wippenschalter für die Zusatzstromvorrichtung befindet sich auf dem Arbeitskorb-Bedienpult; ein weiterer Schalter befindet sich auf dem Boden-Bedienpult. Durch Betätigung eines dieser Schalter wird die elektrisch betriebene Zusatzhydraulikpumpe eingeschaltet. Diese Vorrichtung sollte beim Ausfall des Hauptantriebsaggregats verwendet werden. Die Zusatzpumpe ermöglicht das Anheben, Ein-/Ausfahren und Schwenken des Auslegers. Die Zusatzstromvorrichtung wird folgendermaßen aktiviert:

#### **Aktivierung vom Arbeitskorb-Bedienpult**

1. Den ARBEITSKORB/BODEN-SCHLÜSSELWAHL-SCHALTER in die Stellung "ARBEITSKORB" schalten.
2. Den EIN-AUS/NOT-AUS-Schalter in die Stellung "EIN" schalten.
3. Den Fußschalter niedergedrückt halten.

4. Den Schalter der ZUSATZSTROMVORRICHTUNG in die Stellung "EIN" schalten und in dieser Stellung halten.
5. Den entsprechenden Steuerschalter, den Bedienungshebel oder das Bedienelement für die gewünschte Funktion betätigen und in dieser Stellung halten.
6. Den Schalter der ZUSATZSTROMVORRICHTUNG, den ausgewählten Steuerschalter, den Bedienungshebel oder das Bedienelement und den Fußschalter freigeben.
7. Den EIN-AUS/NOT-AUS-Schalter in die Stellung "AUS" schalten.

#### **Aktivierung vom Boden-Bedienpult**

1. Den ARBEITSKORB/BODEN-SCHLÜSSELWAHL-SCHALTER in die Stellung "BODEN" schalten.
2. Den EIN-AUS/NOT-AUS-Schalter in die Stellung "EIN" schalten.
3. Den Schalter der ZUSATZSTROMVORRICHTUNG in die Stellung "EIN" schalten und in dieser Stellung halten.
4. Den entsprechenden Steuerschalter oder das Bedienelement für die gewünschte Funktion betätigen und in dieser Stellung halten.
5. Den Schalter der ZUSATZSTROMVORRICHTUNG und den jeweiligen Steuerschalter oder das Bedienelement freigeben.
6. Den EIN-AUS/NOT-AUS-Schalter in die Stellung "AUS" schalten.

## **4.14 BENZIN-/FLÜSSIGGASSYSTEM (NUR BEI BENZINMOTOREN)**

Mit dem Benzin-/Flüssiggassystem können standardmäßige Benzinmotoren entweder mit Benzin oder mit Flüssiggas betrieben werden.



**ES IST MÖGLICH, VON EINER KRAFTSTOFFART AUF DIE ANDERE UMZUSCHALTEN, OHNE DEN MOTOR ABZUSTELLEN. DABEI MUSS ÄUSSERST VORSICHTIG VORGEGANGEN WERDEN UND FOLGENDE ANWEISUNGEN MÜSSEN BEFOLGT WERDEN.**

### **Umschalten von Benzin auf Flüssiggas**

1. Den Motor vom Boden-Bedienpult aus anlassen.
2. Das Handventil am Flüssiggas-Vorratsbehälter öffnen, indem es nach links gedreht wird.
3. Während der Motor mit BENZIN ohne Last läuft, den KRAFTSTOFFWAHL-Schalter am Arbeitskorb-Bedienpult in die Stellung "FLÜSSIGGAS" schalten.

### **Umschalten von Flüssiggas auf Benzin**

1. Während der Motor mit FLÜSSIGGAS ohne Last läuft, den KRAFTSTOFFWAHL-Schalter am Arbeitskorb-Bedienpult in die Stellung "BENZIN" schalten.
2. Das Handventil am Flüssiggas-Vorratsbehälter schließen, indem es nach rechts gedreht wird.

## **4.15 NACHSYNCHRONISIERUNG DES UNTEREN HUBZYLINDERS**

### **Niveauekorrekturventil**

Ein Zugsteuerventil ermöglicht dem Bediener, den Turmhubzylinder und den Ständerzylinder einzustellen, wenn der Ständerzylinder nicht völlig eingefahren ist und sich der Ausleger in der verstauten Stellung befindet. Dieses Ventil befindet sich im Motorraum.

Bedienung:

1. Den roten Knopf ziehen.
2. Den unteren Ausleger am Boden-Bedienpult um 1,8 m (6 ft) anheben.
3. Den Knopf loslassen.
4. Den Ausleger völlig absenken.
5. Bei Bedarf wiederholen.

### 4.16 FESTZURREN UND ANHEBEN

Wenn die Maschine transportiert wird, muss der Ausleger sich in der verstaute Stellung befinden, wobei der Drehwagensperrstift eingerastet ist und das Maschinenchassis sicher auf der Pritsche des Lkw oder Anhängers festgezurret wird. Vier Ösen zum Festzurren sind in der Rahmenplatte vorhanden, je eine an jeder Maschinenecke. (Siehe Abbildung 4-9., Festzurren der Maschine.)

Wenn die Maschine mit einem Decken- oder Mobilkran angehoben werden muss, ist es sehr wichtig, dass die Hebevorrichtungen nur an den vorgesehenen Hebeösen befestigt werden und der Drehwagensperrstift eingerastet ist. (Siehe Abbildung 4-10., Hubdiagramm)

**HINWEIS:** Hebeösen befinden sich vorne und hinten in der Rahmenplatte. Jeder der vier zum Heben der Maschine verwendeten Ketten oder Hebevorrichtungen muss einzeln eingestellt werden, damit die Maschine beim Anheben eben bleibt.

#### **KONSTATIEREN**

**DEN DREHWAGEN VOR DEM FAHREN ÜBER LANGE STRECKEN UND VOR DEM TRANSPORT DER MASCHINE AUF EINEM LKW ODER ANHÄNGER MIT DER DREHWAGENSPERRE VERRIEGELN.**



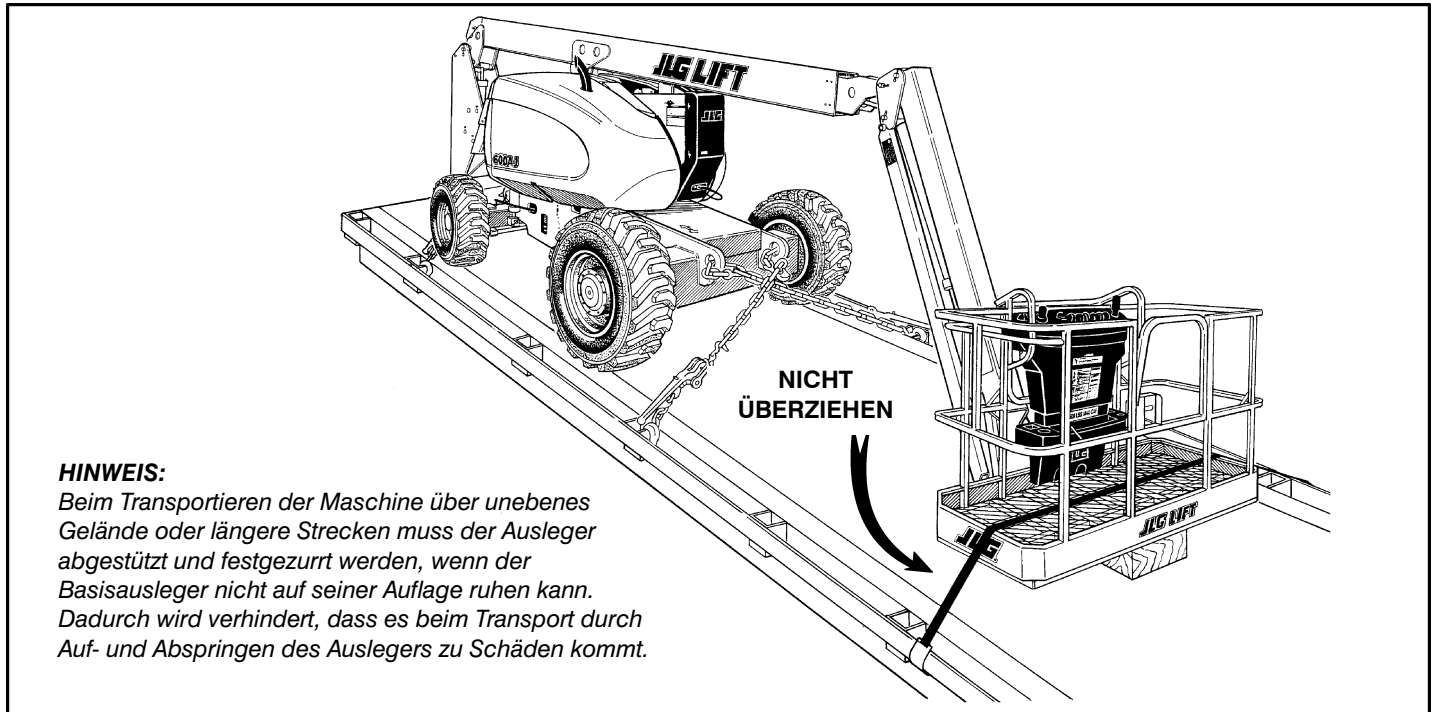


Abbildung 4-9. Festzurren der Maschine

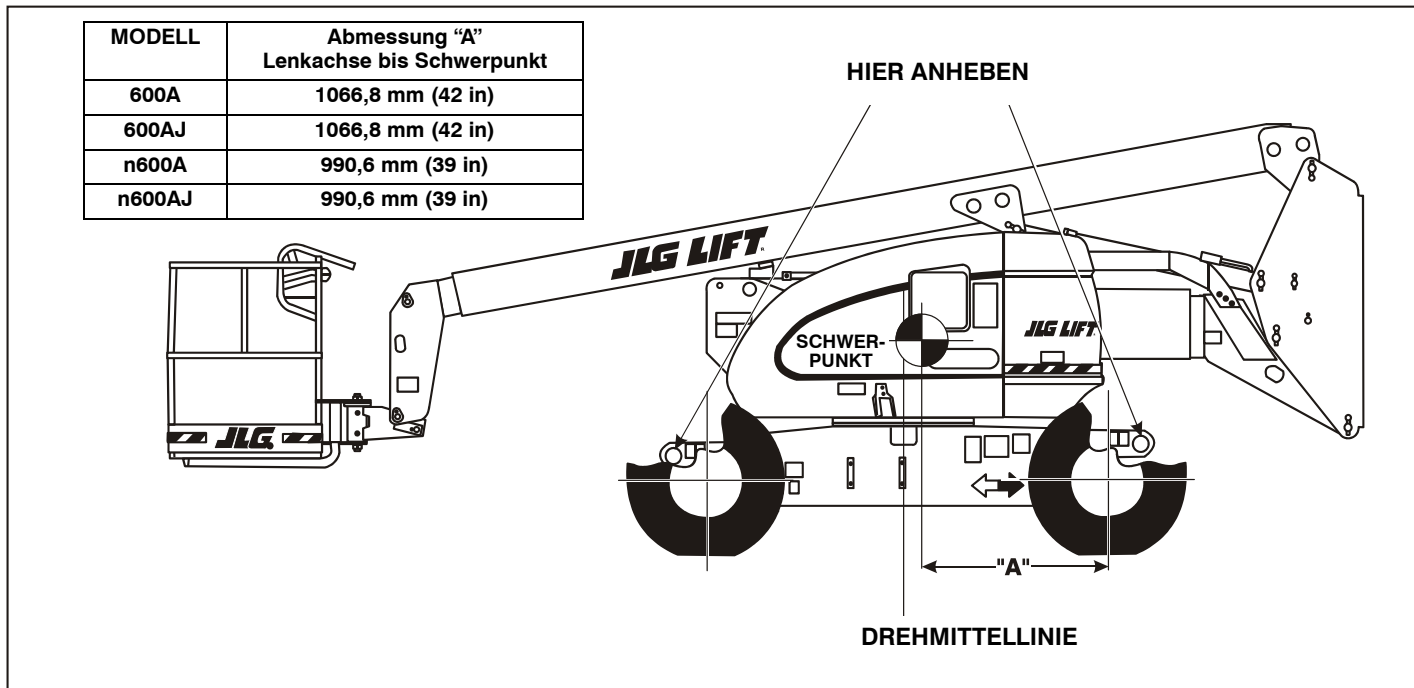


Abbildung 4-10. Hubdiagramm

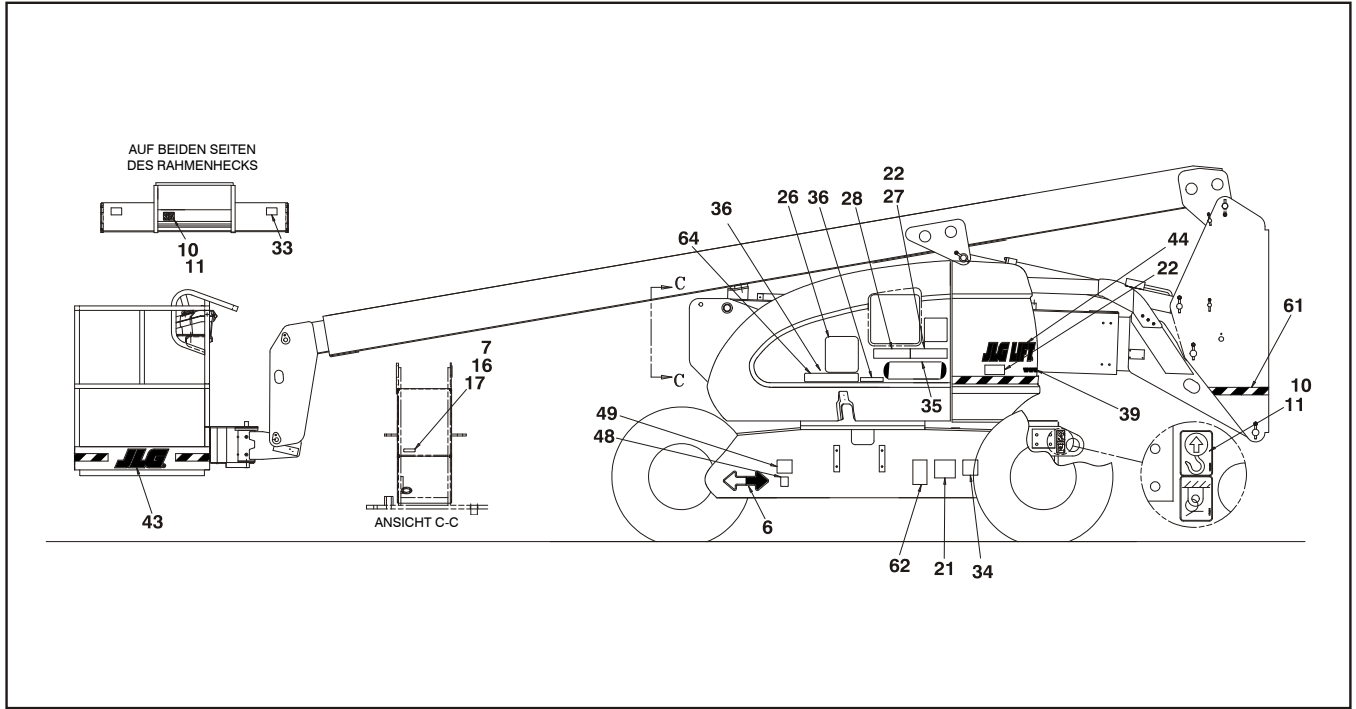


Abbildung 4-11. Anbringung der Aufkleber an 600A und 600AJ - Blatt 1 von 4

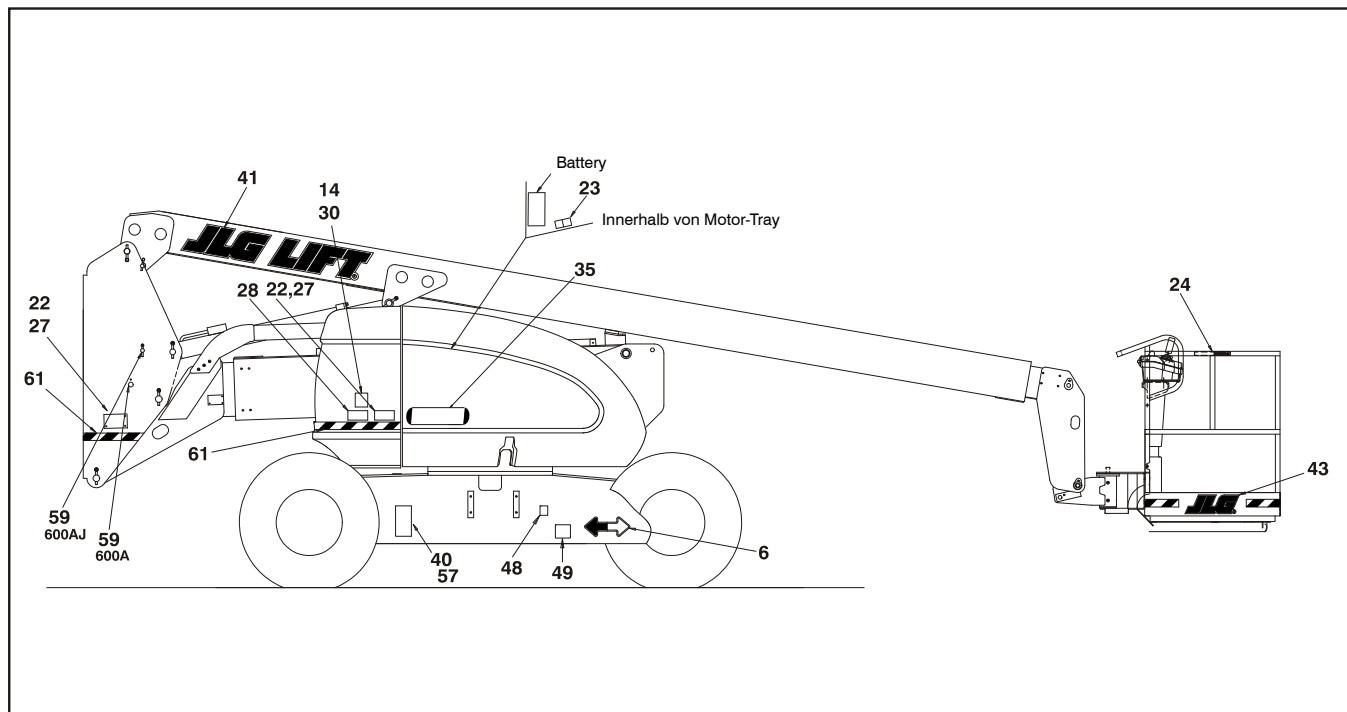
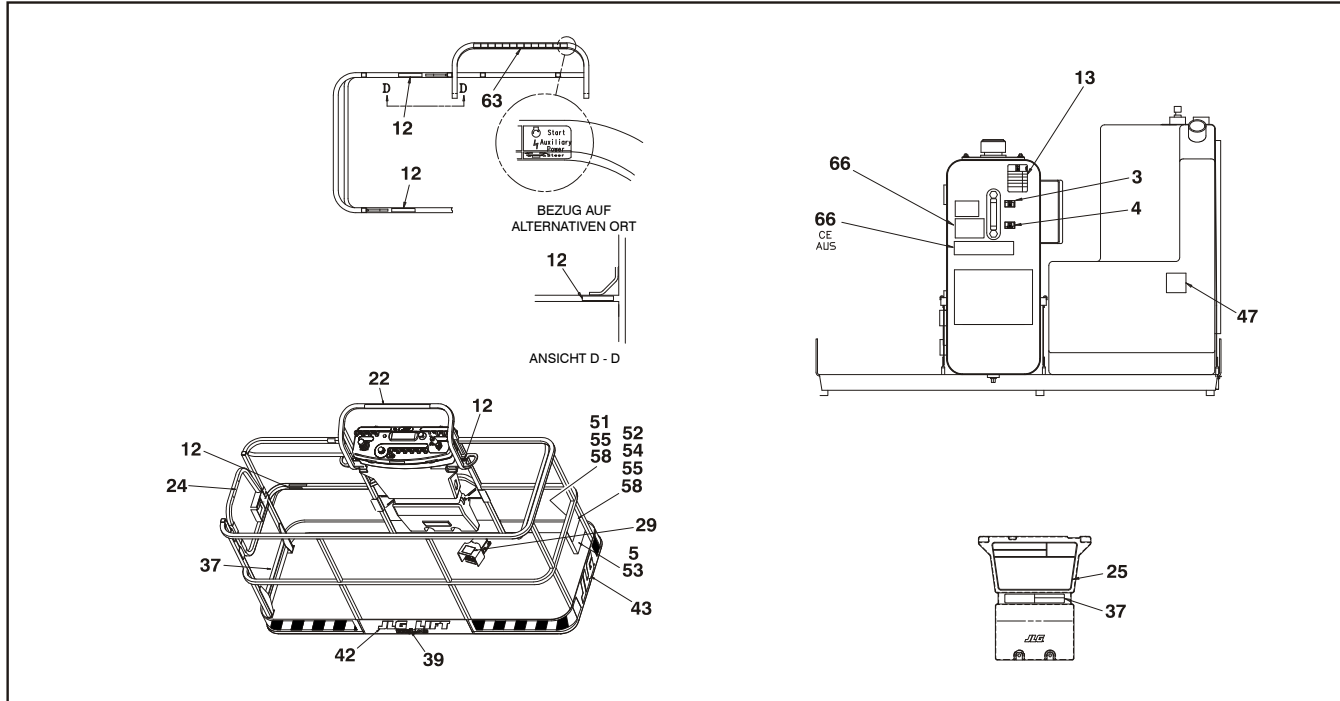
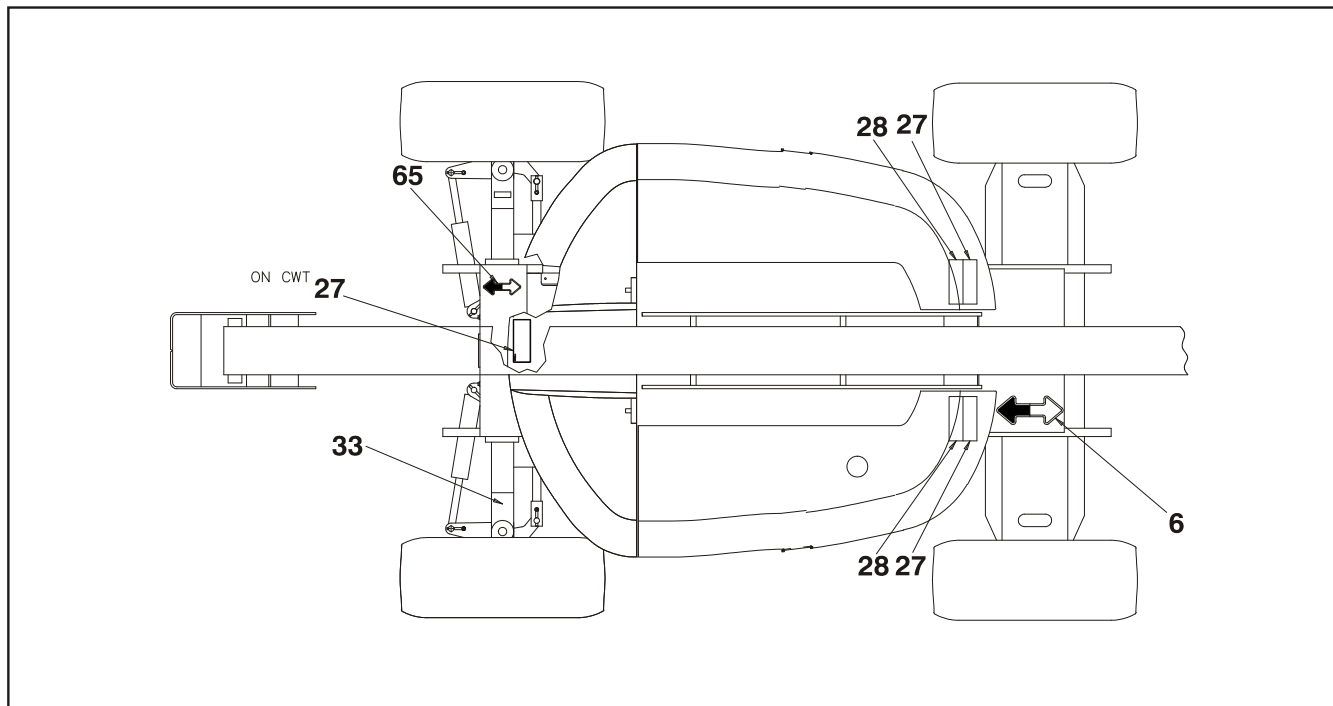


Abbildung 4-12. Anbringung der Aufkleber an 600A und 600AJ - Blatt 2 von 4



**Abbildung 4-13. Anbringung der Aufkleber an 600A und 600AJ - Blatt 3 von 4**



**Abbildung 4-14. Anbringung der Aufkleber an 600A und 600AJ - Blatt 4 von 4**

**Tabelle 4-1. Aufkleberlegende für 600A - vor der S/N 0300140401**

Leg.nr.	ANSI 0273891-9	Kanadisch- Französisch 0273893-9	CE 0273895-5	Spanisch 0273899-9	Portugiesisch 0273901-9	Japanisch 0273903-10	Australien 1001114388-1
1	--	--	--	--	--	--	--
2	1701499	1701499	1701499	1701499	1701499	1701499	1701499
3	--	--	--	--	--	--	--
4	--	--	--	--	--	--	--
5	1701509	1701509	1701509	1701509	1701509	1701509	1701509
6	1701529	1701529	1701529	1701529	1701529	1701529	1701529
7	--	--	--	--	--	--	--
8	--	--	--	--	--	--	--
9	--	--	--	--	--	--	--
10	1703811	1703811	1703811	1703811	1703811	1703811	1703811
11	1703814	1703814	1703814	1703814	1703814	1703814	1703814
12	1704277	1704277	1704277	1704277	1704277	1704277	1704277
13	1704412	1704412	1704412	1704412	1704412	1704412	1704412
14	--	--	--	--	--	--	1705084
15	--	1705514	1705514	--	--	--	1705514
16	--	--	--	--	--	--	--

## ABSCHNITT 4 - MASCHINENBETRIEB

Tabelle 4-1. Aufkleberlegende für 600A - vor der S/N 0300140401

Leg.nr.	ANSI 0273891-9	Kanadisch- Französisch 0273893-9	CE 0273895-5	Spanisch 0273899-9	Portugiesisch 0273901-9	Japanisch 0273903-10	Australien 1001114388-1
17	3251243	3251243	--	3251243	--	3251243	--
18	--	--	--	--	--	--	--
19	--	--	--	--	--	--	--
20	--	--	--	--	--	--	--
21	--	1704006	--	1704007	1705901	--	--
22	1703953	1703942	--	1703941	1705903	1703944	--
23	--	--	--	--	--	--	--
24	1702868	1704000	--	1704001	1705967	--	--
25	1703797	1703924	1705921	1703923	1705895	1703926	1705921
26	1705336	1705347	1705822	1705917	1705896	1705344	1705822
27	1703804	1703948	1701518	1703947	1705898	1703950	1701518
28	1703805	1703936	1705961	1703935	1705897	1703938	1705961
29		1703984	1705828	1703983	1705902	1703980	1705828
30	3251813	3251813	--	3251813	3251813	3251813	--
31	--	--	--	--	--	--	--
32	--	--	--	--	--	--	--
33	1703469	1703469	1703469	1703469	1703469	1703469	1703469
34	1702631	1702631	--	1702631	1702631	1702631	1702631



**Tabelle 4-1. Aufkleberlegende für 600A - vor der S/N 0300140401**

<b>Leg.nr.</b>	<b>ANSI 0273891-9</b>	<b>Kanadisch- Französisch 0273893-9</b>	<b>CE 0273895-5</b>	<b>Spanisch 0273899-9</b>	<b>Portugiesisch 0273901-9</b>	<b>Japanisch 0273903-10</b>	<b>Australien 1001114388-1</b>
35	1702818	1702818	1702818	1702818	1702818	1702818	1702818
36	1707014	1707046	1705978	1707048	1707051	1707053	1705978
37	1704096	1704099	1705978	1704098	1706380	1704102	1705978
38	--	--	--	--	--	--	--
39	1704885	1704885	1704885	1704885	1704885	1704885	1704885
40	1706948	1706948	--	1706948	1706948	1706948	--
41	--	--	--	--	--	--	--
42	--	--	--	--	--	--	--
43	--	--	--	--	--	--	--
44	--	--	--	--	--	--	--
45	--	--	--	--	--	--	--
46	--	--	--	--	--	--	--
47	--	--	--	--	--	--	--
48	--	--	--	--	--	--	--
49	--	--	--	--	--	--	--
50	--	--	--	--	--	--	--
51	--	--	--	--	--	--	--
52	--	--	--	--	--	--	--

## ABSCHNITT 4 - MASCHINENBETRIEB

Tabelle 4-1. Aufkleberlegende für 600A - vor der S/N 0300140401

Leg.nr.	ANSI 0273891-9	Kanadisch- Französisch 0273893-9	CE 0273895-5	Spanisch 0273899-9	Portugiesisch 0273901-9	Japanisch 0273903-10	Australien 1001114388-1
53	--	--	--	--	--	--	--
54	--	--	--	--	--	--	--
55	--	--	--	--	--	--	--
56	--	--	--	--	--	--	--
57	--	--	--	--	--	--	--
58	--	--	--	--	--	--	--
59	--	--	--	--	--	--	--
60	--	--	--	--	--	--	--
61	--	--	--	--	--	--	--
62	1700584	1700584	1700584	1702573	1700584	1700584	1700584
63	1001108493	1001108493	--	1001108493	1001108493	1001108493	--
64	1706941	1706941	--	1706941	1706941	1706941	--
65	1703687	1703687	1703687	1703687	1703687	1703687	1703687
66	1702265	1703990	1705977	1702617	1703544	1702271	1705977
67	1705351	1705429	--	1705910	1705905	1705426	--
68	--	--	--	--	--	--	1001112551

**Tabelle 4-2. Aufkleberlegende für 600A - S/N 0300140401 bis präsent**

Leg.nr.	ANSI 0273891-10	Kanadisch- Französisch 0273893-9	CE 0273895-6	Spanisch 0273899-10	Portugiesisch 0273901-9	Japanisch 0273903-11	Australien 1001114388-1	Chinesisch (vereinfacht) 1001116840-3	Chinesisch (traditionell) 1001116841-3
1	--	--	--	--	--	--	--	--	--
2	1701499	1701499	1701499	1701499	1701499	1701499	1701499	1701499	1701499
3	--	--	--	--	--	--	--	--	--
4	--	--	--	--	--	--	--	--	--
5	1701509	1701509	1701509	1701509	1701509	1701509	1701509	1701509	1701509
6	1701529	1701529	1701529	1701529	1701529	1701529	1701529	1701529	1701529
7	--	--	--	--	--	--	--	--	--
8	--	--	--	--	--	--	--	--	--
9	--	--	--	--	--	--	--	--	--
10	1703811	1703811	1703811	1703811	1703811	1703811	1703811	1703811	1703811
11	1703814	1703814	1703814	1703814	1703814	1703814	1703814	1703814	1703814
12	1704277	1704277	1704277	1704277	1704277	1704277	1704277	1704277	1704277
13	1704412	1704412	1704412	1704412	1704412	1704412	1704412	1704412	1704412
14	--	--	--	--	--	--	1705084	1705084	1705084
15	--	1705514	1705514	--	--	--	1705514	1705514	1705514
16	--	--	--	--	--	--	--	--	--

## ABSCHNITT 4 - MASCHINENBETRIEB

Tabelle 4-2. Aufkleberlegende für 600A - S/N 0300140401 bis präsent

Leg.nr.	ANSI 0273891-10	Kanadisch- Französisch 0273893-9	CE 0273895-6	Spanisch 0273899-10	Portugiesisch 0273901-9	Japanisch 0273903-11	Australien 1001114388-1	Chinesisch (vereinfacht) 1001116840-3	Chinesisch (traditionell) 1001116841-3
17	3251243	3251243	--	3251243	--	3251243	--	--	--
18	--	--	--	--	--	--	--	--	--
19	--	--	--	--	--	--	--	--	1001117034
20	--	--	--	--	--	--	--	--	1001117035
21	--	1704006	--	1704007	1705901	--	--	--	--
22	1703953	1703942	--	1703941	1705903	1703944	--	1001116845	1703943
23	--	--	--	--	--	--	--	--	--
24	1702868	1704000	--	1704001	1705967	--	--	1706968	1001116846
25	1703797	1703924	1705921	1703923	1705895	1703926	1705921	1001116847	1703925
26	1705336	1705347	1705822	1705917	1705896	1705344	1705822	1001116848	1001116849
27	1703804	1703948	1701518	1703947	1705898	1703950	1701518	1001116850	1703949
28	1703805	1703936	1705961	1703935	1705897	1703938	1705961	1703937	1001116851
29		1703984	1705828	1703983	1705902	1703980	1705828	1001116852	1703982
30	3251813	3251813	--	3251813	3251813	3251813	--	3251813	3251813
31	--	--	--	--	--	--	--	--	--
32	--	--	--	--	--	--	--	--	--
33	1703469	1703469	1703469	1703469	1703469	1703469	1703469	1703469	1703469
34	1702631	1702631	--	1702631	1702631	1702631	1702631	1702631	1702631

**Tabelle 4-2. Aufkleberlegende für 600A - S/N 0300140401 bis präsent**

Leg.nr.	ANSI 0273891-10	Kanadisch- Französisch 0273893-9	CE 0273895-6	Spanisch 0273899-10	Portugiesisch 0273901-9	Japanisch 0273903-11	Australien 1001114388-1	Chinesisch (vereinfacht) 1001116840-3	Chinesisch (traditionell) 1001116841-3
35	1702818	1702818	1702818	1702818	1702818	1702818	1702818	1702818	1702818
36	1001121813	1001121815	1705978	1001121817	1001121819	1001121820	1705978	1001121824	1001121822
37	1001121800	1001121802	1705978	1001121804	1001121806	1001121807	1705978	1001121811	1001121809
38	--	--	--	--	--	--	--	--	--
39	1704885	1704885	1704885	1704885	1704885	1704885	1704885	1704885	1704885
40	1706948	1706948	--	1706948	1706948	1706948	--	--	--
41	--	--	--	--	--	--	--	--	--
42	--	--	--	--	--	--	--	--	--
43	--	--	--	--	--	--	--	--	--
44	--	--	--	--	--	--	--	--	--
45	--	--	--	--	--	--	--	--	--
46	--	--	--	--	--	--	--	--	--
47	--	--	--	--	--	--	--	--	--
48	--	--	--	--	--	--	--	--	--
49	--	--	--	--	--	--	--	--	--
50	--	--	--	--	--	--	--	--	--
51	--	--	--	--	--	--	--	--	--
52	--	--	--	--	--	--	--	--	--

## ABSCHNITT 4 - MASCHINENBETRIEB

Tabelle 4-2. Aufkleberlegende für 600A - S/N 0300140401 bis präsent

Leg.nr.	ANSI 0273891-10	Kanadisch- Französisch 0273893-9	CE 0273895-6	Spanisch 0273899-10	Portugiesisch 0273901-9	Japanisch 0273903-11	Australien 1001114388-1	Chinesisch (vereinfacht) 1001116840-3	Chinesisch (traditionell) 1001116841-3
53	--	--	--	--	--	--	--	--	--
54	--	--	--	--	--	--	--	--	--
55	--	--	--	--	--	--	--	--	--
56	--	--	--	--	--	--	--	--	--
57	--	--	--	--	--	--	--	--	--
58	--	--	--	--	--	--	--	--	--
59	--	--	--	--	--	--	--	--	--
60	--	--	--	--	--	--	--	--	--
61	--	--	--	--	--	--	--	--	--
62	1700584	1700584	1700584	1702573	1700584	1700584	1700584	1700584	1700584
63	1001108493	1001108493	--	1001108493	1001108493	1001108493	--	1001108493	1001108493
64	1706941	1706941	--	1706941	1706941	1706941	--	1706941	1706941
65	1703687	1703687	1703687	1703687	1703687	1703687	1703687	1703687	1703687
66	1702265	1703990	1705977	1702617	1703544	1702271	1705977	1001116861	1001116862
67	1705351	1705429	--	1705910	1705905	1705426	--	1705430	1001116863
68	--	--	--	--	--	--	1001112551	--	--

**Tabelle 4-3. Aufkleberlegende für 600AJ - vor der S/N 0300140401**

Leg.nr.	ANSI 0273892-10	Kanadisch- Französisch 0273894-9	CE 0273896-5	Spanisch 0273900-10	Portugiesisch 0273902-9	Japanisch 0273904-11	Australien 1001114389-1
1	--	--	--	--	--	--	--
2	1701499	1701499	1701499	1701499	1701499	1701499	1701499
3	--	--	--	--	--	--	--
4	--	--	--	--	--	--	--
5	1701509	1701509	1701509	1701509	1701509	1701509	1701509
6	1701529	1701529	1701529	1701529	1701529	1701529	1701529
7	--	--	--	--	--	--	--
8	--	--	--	--	--	--	--
9	--	--	--	--	--	--	--
10	1703811	1703811	1703811	1703811	1703811	1703811	1703811
11	1703814	1703814	1703814	1703814	1703814	1703814	1703814
12	1704277	1704277	1704277	1704277	1704277	1704277	1704277
13	1704412	1704412	1704412	1704412	1704412	1704412	1704412
14	--	--	--	--	--	--	1705084
15	--	--	--	--	--	--	1705514
16	--	--	--	--	--	--	--
17	3251243	3251243	3251243	3251243	--	3251243	--
18	--	--	--	--	--	--	--

## ABSCHNITT 4 - MASCHINENBETRIEB

Tabelle 4-3. Aufkleberlegende für 600AJ - vor der S/N 0300140401

Leg.nr.	ANSI 0273892-10	Kanadisch- Französisch 0273894-9	CE 0273896-5	Spanisch 0273900-10	Portugiesisch 0273902-9	Japanisch 0273904-11	Australien 1001114389-1
19	--	--	--	--	--	--	--
20	--	--	--	--	--	--	--
21	--	1704006	--	1704007	1705901	--	--
22	1703953	1703942	--	1703941	1705903	1703944	--
23	--	--	--	--	--	--	--
24	1702868	1704000	--	1704001	1705967	--	--
25	1703797	1703924	1705921	1703923	1705895	1703926	1705921
26	1705336	1705347	1705822	1705917	1705896	1705344	1705822
27	1703804	1703948	1701518	1703947	1705898	1703950	1701518
28	1703805	1703936	1705961	1703935	1705897	1703938	1705961
29	--	1703984	1705828	1703983	1705902	1703980	1705828
30	3251813	3251813	--	3251813	3251813	3251813	--
31	--	--	--	--	--	--	--
32	--	--	--	--	--	--	--
33	1703469	1703469	1703469	1703469	1703469	1703469	1703469
34	1702631	1702631	1702631	1702631	1702631	1702631	1702631
35	1702819	1702819	1702819	1702819	1702819	1702819	1702819
36	1707013	1707046	1705978	1707049	1707052	1707054	1705978



**Tabelle 4-3. Aufkleberlegende für 600AJ - vor der S/N 0300140401**

<b>Leg.nr.</b>	<b>ANSI 0273892-10</b>	<b>Kanadisch- Französisch 0273894-9</b>	<b>CE 0273896-5</b>	<b>Spanisch 0273900-10</b>	<b>Portugiesisch 0273902-9</b>	<b>Japanisch 0273904-11</b>	<b>Australien 1001114389-1</b>
37	1701645	1703996	1705978	1707056	1707057	1707059	1705978
38	--	--	--	--	--	--	--
39	1704885	1704885	1704885	1704885	1704885	1704885	1704885
40	1706948	1706948	--	1706948	1706948	1706948	--
41	--	--	--	--	--	--	--
42	--	--	--	--	--	--	--
43	--	--	--	--	--	--	--
44	--	--	--	--	--	--	--
45	--	--	--	--	--	--	--
46	--	--	--	--	--	--	--
47	--	--	--	--	--	--	--
48	--	--	--	--	--	--	--
49	--	--	--	--	--	--	--
50	--	--	--	--	--	--	--
51	--	--	--	--	--	--	--
52	--	--	--	--	--	--	--
53	--	--	--	--	--	--	--
54	--	--	--	--	--	--	--

## ABSCHNITT 4 - MASCHINENBETRIEB

Tabelle 4-3. Aufkleberlegende für 600AJ - vor der S/N 0300140401

Leg.nr.	ANSI 0273892-10	Kanadisch- Französisch 0273894-9	CE 0273896-5	Spanisch 0273900-10	Portugiesisch 0273902-9	Japanisch 0273904-11	Australien 1001114389-1
55	--	--	--	--	--	--	--
56	--	--	--	--	--	--	--
57	--	--	--	--	--	--	--
58	--	--	--	--	--	--	--
59	--	--	--	--	--	--	--
60	--	--	--	--	--	--	--
61	--	--	--	--	--	--	--
62	1700584	1700584	1700584	1702573	1700584	1700584	1700584
63	1001108493	1001108493	--	1001108493	1001108493	1001108493	--
64	1706941	1706941	--	1706941	1706941	1706941	--
65	1703687	1703687	1703687	1703687	1703687	1703687	1703687
66	1702265	1703990	1705977	1702617	1703544	1702271	1705977
67	1705351	1705429	--	1705910	1705905	1705426	--
68	--	--	--	--	--	--	1001112551

**Tabelle 4-4. Aufkleberlegende für 600AJ - S/N 0300140401 bis präsent**

Leg.nr.	ANSI 0273892-10	Kanadisch- Französisch 0273894-9	CE 0273896-5	Spanisch 0273900-10	Portugiesisch 0273902-9	Japanisch 0273904-11	Australien 1001114389-1	Chinesisch (vereinfacht) 1001116842-3	Chinesisch (traditionell) 1001116843-3
1	--	--	--	--	--	--	--	--	--
2	1701499	1701499	1701499	1701499	1701499	1701499	1701499	1701499	1701499
3	--	--	--	--	--	--	--	--	--
4	--	--	--	--	--	--	--	--	--
5	1701509	1701509	1701509	1701509	1701509	1701509	1701509	1701509	1701509
6	1701529	1701529	1701529	1701529	1701529	1701529	1701529	1701529	1701529
7	--	--	--	--	--	--	--	--	--
8	--	--	--	--	--	--	--	--	--
9	--	--	--	--	--	--	--	--	--
10	1703811	1703811	1703811	1703811	1703811	1703811	1703811	1703811	1703811
11	1703814	1703814	1703814	1703814	1703814	1703814	1703814	1703814	1703814
12	1704277	1704277	1704277	1704277	1704277	1704277	1704277	1704277	1704277
13	1704412	1704412	1704412	1704412	1704412	1704412	1704412	1704412	1704412
14	--	--	--	--	--	--	1705084	1705084	1705084
15	--	--	--	--	--	--	1705514	1705514	1705514
16	--	--	--	--	--	--	--	--	--
17	3251243	3251243	3251243	3251243	--	3251243	--	--	--
18	--	--	--	--	--	--	--	--	--

## ABSCHNITT 4 - MASCHINENBETRIEB

Tabelle 4-4. Aufkleberlegende für 600AJ - S/N 0300140401 bis präsent

Leg.nr.	ANSI 0273892-10	Kanadisch- Französisch 0273894-9	CE 0273896-5	Spanisch 0273900-10	Portugiesisch 0273902-9	Japanisch 0273904-11	Australien 1001114389-1	Chinesisch (vereinfacht) 1001116842-3	Chinesisch (traditionell) 1001116843-3
19	--	--	--	--	--	--	--	--	1001117034
20	--	--	--	--	--	--	--	--	1001117035
21	--	1704006	--	1704007	1705901	--	--	--	--
22	1703953	1703942	--	1703941	1705903	1703944	--	1001116845	1703943
23	--	--	--	--	--	--	--	--	--
24	1702868	1704000	--	1704001	1705967	--	--	1706968	1001116846
25	1703797	1703924	1705921	1703923	1705895	1703926	1705921	1001116847	1703925
26	1705336	1705347	1705822	1705917	1705896	1705344	1705822	1001116848	1001116849
27	1703804	1703948	1701518	1703947	1705898	1703950	1701518	1001116850	1703949
28	1703805	1703936	1705961	1703935	1705897	1703938	1705961	1703937	1001116851
29	--	1703984	1705828	1703983	1705902	1703980	1705828	1001116852	1703982
30	3251813	3251813	--	3251813	3251813	3251813	--	3251813	3251813
31	--	--	--	--	--	--	--	--	--
32	--	--	--	--	--	--	--	--	--
33	1703469	1703469	1703469	1703469	1703469	1703469	1703469	1703469	1703469
34	1702631	1702631	1702631	1702631	1702631	1702631	1702631	1702631	1702631
35	1702819	1702819	1702819	1702819	1702819	1702819	1702819	1702818	1702818
36	1001121814	1001121816	1705978	1001121818	1001121655	1001121821	1705978	1001121825	1001121823

**Tabelle 4-4. Aufkleberlegende für 600AJ - S/N 0300140401 bis präsent**

Leg.nr.	ANSI 0273892-10	Kanadisch- Französisch 0273894-9	CE 0273896-5	Spanisch 0273900-10	Portugiesisch 0273902-9	Japanisch 0273904-11	Australien 1001114389-1	Chinesisch (vereinfacht) 1001116842-3	Chinesisch (traditionell) 1001116843-3
37	1001121801	1001121803	1705978	1001121805	1001121656	1001121808	1705978	1001121812	1001121810
38	--	--	--	--	--	--	--	--	--
39	1704885	1704885	1704885	1704885	1704885	1704885	1704885	1704885	1704885
40	1706948	1706948	--	1706948	1706948	1706948	--	--	--
41	--	--	--	--	--	--	--	--	--
42	--	--	--	--	--	--	--	--	--
43	--	--	--	--	--	--	--	--	--
44	--	--	--	--	--	--	--	--	--
45	--	--	--	--	--	--	--	--	--
46	--	--	--	--	--	--	--	--	--
47	--	--	--	--	--	--	--	--	--
48	--	--	--	--	--	--	--	--	--
49	--	--	--	--	--	--	--	--	--
50	--	--	--	--	--	--	--	--	--
51	--	--	--	--	--	--	--	--	--
52	--	--	--	--	--	--	--	--	--
53	--	--	--	--	--	--	--	--	--
54	--	--	--	--	--	--	--	--	--

## ABSCHNITT 4 - MASCHINENBETRIEB

Tabelle 4-4. Aufkleberlegende für 600AJ - S/N 0300140401 bis präsent

Leg.nr.	ANSI 0273892-10	Kanadisch- Französisch 0273894-9	CE 0273896-5	Spanisch 0273900-10	Portugiesisch 0273902-9	Japanisch 0273904-11	Australien 1001114389-1	Chinesisch (vereinfacht) 1001116842-3	Chinesisch (traditionell) 1001116843-3
55	--	--	--	--	--	--	--	--	--
56	--	--	--	--	--	--	--	--	--
57	--	--	--	--	--	--	--	--	--
58	--	--	--	--	--	--	--	--	--
59	--	--	--	--	--	--	--	--	--
60	--	--	--	--	--	--	--	--	--
61	--	--	--	--	--	--	--	--	--
62	1700584	1700584	1700584	1702573	1700584	1700584	1700584	1700584	1700584
63	1001108493	1001108493	--	1001108493	1001108493	1001108493	--	1001108493	1001108493
64	1706941	1706941	--	1706941	1706941	1706941	--	1706941	1706941
65	1703687	1703687	1703687	1703687	1703687	1703687	1703687	1703687	1703687
66	1702265	1703990	1705977	1702617	1703544	1702271	1705977	1001116861	1001116862
67	1705351	1705429	--	1705910	1705905	1705426	--	1705430	1001116863
68	--	--	--	--	--	--	1001112551	--	--

## **ABSCHNITT 5. VERFAHREN FÜR NOTFÄLLE**

### **5.1 ALLGEMEINES**

Dieser Abschnitt erläutert die Schritte, die in Notfallsituationen beim Betrieb ausgeführt werden sollen.

### **5.2 BENACHRICHTIGUNG BEI VORFÄLLEN**

JLG Industries, Inc. muss unverzüglich von jedem Vorfall benachrichtigt werden, an dem ein JLG-Produkt beteiligt ist. Auch wenn keine Verletzungen oder Sachschäden erkennbar sind, sollte das Werk telefonisch benachrichtigt und von allen erforderlichen Einzelheiten unterrichtet werden.

In den USA:

JLG-Telefon: 877-JLG-SAFE (554-7233, nur in den USA)  
(8.00 bis 16.45 Uhr, Ortszeit: Eastern Standard Time)

Außerhalb der USA:

1 (240) 420-2661

E-Mail:

ProductSafety@JLG.com

Jegliche Garantie für die jeweilige Maschine kann ungültig werden, wenn der Hersteller nicht innerhalb von 48 Stunden nach einem Vorfall, an dem ein Produkt von JLG Industries beteiligt ist, benachrichtigt wird.

### **KONSTATIEREN**

**NACH JEDEM UNFALL DIE MASCHINE GRÜNDLICH PRÜFEN UND ALLE FUNKTIONEN ZUERST VOM BODEN-BEDIENPULT UND DANN VOM ARBEITSKORB-BEDIENPULT ÜBERPRÜFEN. NICHT HÖHER ALS 3 M (10 FT) ANHEBEN, BIS SICHERGESTELLT IST, DASS SÄMTLICHE SCHÄDEN BEI BEDARF REPARIERT WURDEN UND ALLE BEDIENELEMENTE EINWANDFREI FUNKTIONIEREN.**

### **5.3 BEDIENUNG IM NOTFALL**

#### **Bediener unfähig zur Steuerung der Maschine**

WENN DAS ARBEITSKORB-BEDIENUNGSPERSONAL EINGEKLEMMT IST, FESTSITZT ODER NICHT IN DER LAGE IST, DIE MASCHINE ZU BEDIENEN ODER ZU BEHERRSCHEN:

1. Anderes Personal muss die Maschine vom Boden-Bedienspult aus nur den Erfordernissen entsprechend steuern.
2. Andere qualifizierte Personen auf dem Arbeitskorb können die Arbeitskorb-Bedienelemente betätigen. DEN BETRIEB NICHT FORTSETZEN, WENN DIE BEDIENELEMENTE NICHT EINWANDFREI FUNKTIONIEREN.

3. Kräne, Gabelstapler oder andere Maschinen können eingesetzt werden, um Personen vom Arbeitskorb zu holen und die Bewegung der Maschine zu stabilisieren.

### **Arbeitskorb oder Ausleger in der Höhe verfangen**

Wenn sich der Arbeitskorb oder der Ausleger an hochliegenden Bauwerken oder Vorrichtungen festklemmt oder verfängt, zuerst das Bedienungspersonal des Arbeitskorbs an einen sicheren Ort bringen, bevor die Maschine freigesetzt wird.

### **5.4 ABSCHLEPPEN IM NOTFALL**

Diese Maschine darf nicht abgeschleppt werden, es sei denn, sie ist entsprechend dafür ausgerüstet. Vorrichtungen zum Bewegen der Maschine sind jedoch vorhanden. Die jeweiligen Verfahren sind Abschnitt 4 zu entnehmen.

### **5.5 MANUELLES ABSENKEN (MASCHINEN VOR SERIENNR. 70975)**

Die Ventile zum manuellen Absenken werden bei einem völligen Ausfall der Antriebsleistung eingesetzt, um den Ausleger mittels Schwerkraft einzufahren und abzusenken. Die Ventile zum manuellen Absenken befinden sich auf der rechten Seite des Drehwagens (im Tankgehäuse). Der Anweisungsaufkleber befindet sich auf der rechten Seite des Drehwagens unter dem Steuerventil. Das Verfahren wird folgendermaßen angewandt:

1. Zum Einfahren der Teleskopfunktion des unteren Auslegers: Knopf Nr. 1 und Knopf Nr. 4 nach rechts drehen, bis sie fest sind. Die Handpumpe bis zum Festsitzen betätigen. Wenn dieser Vorgang abgeschlossen wurde, Nr. 1 und Nr. 4 um 3 Umdrehungen nach links drehen.
2. Zum Einfahren des unteren Auslegers die Knöpfe Nr. 1, Nr. 2 und Nr. 4 bis zum Anschlag nach rechts drehen. Knopf Nr. 3 um 3 Umdrehungen nach links drehen. Eine Rändelschraube, die an einem Drahtseil auf der rechten Seite der Hauptventilbatterie befestigt ist, ausfindig machen. Diese in das Ende der Spulen-Baugruppe, an der sie befestigt ist, einschrauben. Die Handpumpe solange betätigen, bis der untere Ausleger vollständig abgesenkt ist. Nach Abschluss dieses Vorgangs die Rändelschraube vom Ende der Ventilschraube abnehmen. (DIE RÄNDELSCHRAUBE MUSS VOM ENDE DES VENTILS ABGENOMMEN WERDEN, BEVOR DER NORMALBETRIEB DER MASCHINE WIEDER AUFGENOMMEN WERDEN KANN.)

Wenn dieser Vorgang abgeschlossen wurde, Nr. 1, Nr. 2 und Nr. 4 um 3 Umdrehungen nach links drehen. Nr. 3 bis zum Anschlag nach rechts drehen.



- 3.** Zum Absenken des oberen Auslegers: (DER UNTERE AUSLEGER MUSS VOLLSTÄNDIG ABGESENKT WERDEN, BEVOR DIESER VORGANG BEGONNEN WIRD, UM DIE STABILITÄT DER MASCHINE ZU ERHALTEN.) Knopf Nr. 1 und Knopf Nr. 2 bis zum Anschlag nach rechts drehen. Die Handpumpe bis zum Festsitzen betätigen. Wenn dieser Vorgang abgeschlossen wurde, Nr. 1 und Nr. 2 um 3 Umdrehungen nach links drehen.
- 4.** Wenn der manuelle Absenkvorgang abgeschlossen wurde, sollten die Knöpfe Nr. 1, Nr. 2 und Nr. 4 um 3 Umdrehungen (nach links) geöffnet werden. Knopf Nr. 3 sollte geschlossen werden (nach rechts).



## **ABSCHNITT 6. ALLGEMEINE SPEZIFIKATIONEN UND WARTUNG DURCH DAS BEDIENUNGSPERSONAL**

### **6.1 EINFÜHRUNG**

Dieser Abschnitt des Handbuchs enthält zusätzlich erforderliche Informationen für das Bedienungspersonal zur ordnungsgemäßen Bedienung und Wartung dieser Maschine.

Der Wartungsteil dieses Abschnitts enthält Informationen, die das Bedienungspersonal der Maschine nur bei der Durchführung der täglichen Wartungsaufgaben unterstützen soll; der gründlichere vorbeugende Wartungs- und Inspektionsplan, der im Service- und Wartungshandbuch enthalten ist, wird dadurch nicht ersetzt.

#### **Andere verfügbare Veröffentlichungen:**

Service- und Wartungshandbuch - ANSI-Spez. (Vor Seriennr. 0300080000) .....	3120718
Service- und Wartungshandbuch (Europäische Spez.) (Vor Seriennr. 0300080000) .....	3120841
Service- und Wartungshandbuch - Globale Spez. (Seriennr. 0300080000 bis jetzt) .....	3121201
Illustriertes Teilehandbuch - ANSI-Spez. (Vor Seriennr. 0300080000) .....	3120719
Illustriertes Teilehandbuch - Europäische Spez. (Vor Seriennr. 0300080000) .....	3120841
Illustriertes Teilehandbuch - ANSI-Spezifikation (Seriennr. 0300068000 bis 0300087000) .....	3121177
Illustriertes Teilehandbuch - Europäische Spez. (Seriennr. 0300068000 bis 0300087000) .....	3121855
Illustriertes Teilehandbuch - Globale Spez. (Seriennr. 0300087000 bis jetzt) .....	3121206

## 6.2 BETRIEBSSPEZIFIKATIONEN

**Tabelle 6-1. Betriebsspezifikationen - vor der S/N 0300140401**

Maximale Nutzlast (Tragfähigkeit)	
Unbeschränkt:	230 kg (500 lb)
Eingeschränkt:	450 kg (1000 lb)
Maximales Fahrgefälle (Steigfähigkeit)	30 %
Zweiradantrieb	45 %
Allradantrieb	
Maximales Fahrgefälle (Böschung)	5°
Wenderadius – (außen)	
Zweiradlenkung	5,38 m (17 ft 8 in)
Allradlenkung	3,56 m (11 ft 8 in)
Wenderadius – (außen) dicht Rahmen	
Zweiradlenkung	5,03 m (16 ft 6 in)
Allradlenkung	3,4 m (11 ft 2 in)
Wenderadius – (innen)	
Zweiradlenkung	3,48 m (11 ft 5 in)
Allradlenkung	1,68 m (5 ft 6 in)
Wenderadius – (innen) dicht Rahmen	
Zweiradlenkung	3,71 m (12 ft 2 in)
Allradlenkung	1,7 m (5 ft 7 in)
Reifenhöchstlast	5227 kg (11,500 lb)

**Tabelle 6-1. Betriebsspezifikationen - vor der S/N 0300140401**

Bodenbelastungsdruck	
600A	5,4 kg/cm <sup>2</sup> (77 psi)
600AJ	5,3 kg/cm <sup>2</sup> (75 psi)
600A dicht Rahmen	6,6 kg/cm <sup>2</sup> (94 psi)
600AJ dicht Rahmen	6,6 kg/cm <sup>2</sup> (94 psi)
Maximale Fahrgeschwindigkeit – A-Modelle	
Zweiradantrieb	5,8 km/h (3.6 mph)
Allradantrieb	6,44 km/h (4 mph)
Maschinenbruttogewicht (ungefähr)	
600A –	9.752 kg (21,500 lb)
600AJ –	10.025 kg (22,200 lb)
600A dicht Rahmen	10.841 kg (23,900 lb)
600AJ dicht Rahmen	10.886 kg (24,000 lb)

## ABSCHNITT 6 - ALLGEMEINE SPEZIFIKATIONEN UND WARTUNG DURCH DAS BEDIENUNGSPERSONAL

**Tabelle 6-2. Betriebsspezifikationen - S/N 0300140401 bis präsent**

Maximale Nutzlast (Tragfähigkeit) - ANSI	
Unbeschränkt:	227 kg (500 lb)
Eingeschränkt:	454 kg (1000 lb)
Maximale Nutzlast (Tragfähigkeit) - CE & Australien	
Unbeschränkt:	230 kg (500 lb)
Eingeschränkt:	450 kg (1000 lb)
Maximales Fahrgefälle (Steigfähigkeit)	
Zweiradantrieb	30 %
Allradantrieb	45 %
Maximales Fahrgefälle (Böschung)	5°
Wenderadius – (außen)	
Zweiradlenkung	5,38 m (17 ft 8 in)
Allradlenkung	3,56 m (11 ft 8 in)
Wenderadius – (außen) dicht Rahmen	
Zweiradlenkung	5,03 m (16 ft 6 in)
Allradlenkung	3,4 m (11 ft 2 in)
Wenderadius – (innen)	
Zweiradlenkung	3,48 m (11 ft 5 in)
Allradlenkung	1,68 m (5 ft 6 in)

**Tabelle 6-2. Betriebsspezifikationen - S/N 0300140401 bis präsent**

Wenderadius – (innen) dicht Rahmen	
Zweiradlenkung	3,71 m (12 ft 2 in)
Allradlenkung	1,7 m (5 ft 7 in)
Reifenhöchstlast	5216 kg (11,500 lb)
Bodenbelastungsdruck	
600A	5,4 kg/cm <sup>2</sup> (77 psi)
600AJ	5,3 kg/cm <sup>2</sup> (75 psi)
600A dicht Rahmen	6,6 kg/cm <sup>2</sup> (94 psi)
600AJ dicht Rahmen	6,6 kg/cm <sup>2</sup> (94 psi)
Maximale Fahrgeschwindigkeit – A-Modelle	
Zweiradantrieb	5,8 km/h (3.6 mph)
Allradantrieb	6,44 km/h (4 mph)
Maschinenbruttogewicht (ungefähr)	
600A –	9.752 kg (21,500 lb)
600AJ –	10.025 kg (22,200 lb)
600A dicht Rahmen	10.841 kg (23,900 lb)
600AJ dicht Rahmen	10.886 kg (24,000 lb)

## Füllmengen

Tabelle 6-3. Füllmengen

Kraftstofftank	113,6 l (30 U.S. gal)
Hydraulikölbehälter	115,8 l (30.6 gal) mit 10 % Luftraum
Hydrauliksystem (einschließlich Behälter)	139 l (36.72 gal)
Drehmomentnabe, Antrieb*	0,50 l (17 ounces)
Motorkurbelgehäuse Ford-Benzinmotor LRG-425 mit Filter Ford-Benzinmotor LRG-423 mit Filter Deutz-Dieselmotor F4M1011F mit Filter Deutz-Dieselmotor F4M2011F mit Filter Deutz-Dieselmotor D2011L04 mit Filter Continental-Dieselmotor TMD27 mit Filter Caterpillar-Dieselmotor 3044C mit Filter GM	4,25 l (4.5 qt) 4,73 l (5.0 qt) 10,5 l (11 qt) 10,5 l (11 qt) 10,5 l (11 qt) 6,65 l (7.0 qt) 10 l (10.6 qt) 4,25 l (4.5 qt) mit/Filter
Kühlsystem	15,14 l (16 qt)
*Die Drehmomentnaben sollten zur Hälfte mit Schmiermittel gefüllt sein.	

## Motordaten

Tabelle 6-4. Spezifikationen für Continental-Motor TMD27

Kraftstoff	Diesel
Öfüllmenge mit Filter ohne Filter	6,65 l (7.00 qt) 5,7 l (6.00 qt)
Untere Drehzahl	1800
Obere Drehzahl	2800
Lichtmaschine	63 A, Riemenantrieb
Batterie	85 Ah, 550 A Kaltstartleistung, 12 V DC
Kraftstoffverbrauch Untere Drehzahl Obere Drehzahl	6,81 l/h (1.80 gph) 8,71 l/h (2.30 gph)
Leistung	49,6 kW (66.5 hp) bei 3000 U/min
Kühlmittel	3,6 l (3.8 gal)

## **ABSCHNITT 6 - ALLGEMEINE SPEZIFIKATIONEN UND WARTUNG DURCH DAS BEDIENUNGSPERSONAL**

**Tabelle 6-5. Spezifikationen für Ford-Motor LRG-423**

Kraftstoff	Benzin
Kurbelgehäusefüllmenge mit Filter	4,73 l (5.00 qt)
ohne Filter	3,79 l (4.00 qt)
Leerlaufdrehzahl	1000
Untere Drehzahl	1800
Obere Drehzahl	2800
Lichtmaschine	40 A, Riemenantrieb
Batterie	85 Ah, 550 A Kaltstartleistung, 12 V DC
Kraftstoffverbrauch Untere Drehzahl	13,06 l/h (3.45 gph)
Obere Drehzahl	17,41 l/h (4.60 gph)
Leistung	40,3 kW (54 hp) bei 2400 U/min, Volllast
Kühlsystem	15,14 l (16 qt)
Zündkerze	AWSF-52-C
Elektrodenabstand	1,117 mm (0.044 in)

**Tabelle 6-6. Spezifikationen für Ford-Motor LRG-425**

Kraftstoff	Benzin
Kurbelgehäusefüllmenge	4,25 l (4.5 qt) mit Filter
Leerlaufdrehzahl	1000
Untere Drehzahl	1800
Obere Drehzahl	2800
Lichtmaschine	40 A, Riemenantrieb
Batterie	85 Ah, 550 A Kaltstartleistung, 12 V DC
Kraftstoffverbrauch Untere Drehzahl	13,06 l/h (3.45 gph)
Obere Drehzahl	17,41 l/h (4.60 gph)
Leistung	40,3 kW (54 hp) bei 2400 U/min, Volllast
Kühlsystem	15,14 l (16 qt)
Zündkerze	AWSF-52-C
Elektrodenabstand	1,117 mm (0.044 in)

## ABSCHNITT 6 - ALLGEMEINE SPEZIFIKATIONEN UND WARTUNG DURCH DAS BEDIENUNGSPERSONAL

**Tabelle 6-7. Spezifikationen für Deutz-Motor  
F4M1011F/F4M2011**

Kraftstoff	Diesel
Öfüllmenge Kühlsystem Kurbelgehäuse mit Filter Gesamtfüllmenge	4,5 l (5 qt) 10,5 l (11 qt) 15 l (16 qt)
Leerlaufdrehzahl	1000
Untere Drehzahl	1800
Obere Drehzahl	2800
Lichtmaschine	60 A, Riemenantrieb
Batterie	950 A Kaltstartleistung, 205 Minuten Reservekapazität, 12 V DC
Kraftstoffverbrauch Untere Drehzahl Obere Drehzahl	7,19 l/h (1.90 gph) 9,46 l/h (2.50 gph)
Leistung	48,5 kW (65 hp) bei 3000 U/min, Volllast

**Tabelle 6-8. Spezifikationen für Deutz-Motor  
D2011L04**

Kraftstoff	Diesel
Öfüllmenge Kühlsystem Kurbelgehäuse mit Filter Gesamtfüllmenge	4,5 l (5 qt) 10,5 l (11 qt) 15 l (16 qt)
Leerlaufdrehzahl	1000
Untere Drehzahl	1800
Obere Drehzahl	2500
Lichtmaschine	60 A, Riemenantrieb
Batterie	950 A Kaltstartleistung, 205 Minuten Reservekapazität, 12 V DC
Kraftstoffverbrauch Untere Drehzahl Obere Drehzahl	7,19 l/h (1.90 gph) 9,46 l/h (2.50 gph)
Leistung	36,5 kW (49 hp) bei 3000 U/min, Volllast



## ABSCHNITT 6 - ALLGEMEINE SPEZIFIKATIONEN UND WARTUNG DURCH DAS BEDIENUNGSPERSONAL

**Tabelle 6-9. Caterpillar 3044C / 3.4**

Art	Viertakt
Zylinder	4 in Reihe
Bohrung	94 mm (3.70 inch)
Hub	120 mm (4.72 inch)
Ansaugung	turbogeladen
Verdichtungsverhältnis	19:1
Hubraum	3,33 l (203 in <sup>3</sup> )
Zündfolge	1-3-4-2
Rotation (bei Betrachtung vom Schwungrad)	Entgegen dem Uhrzeigersinn
Ölfassungsvermögen (mit Filter)	10 l (10,6 qt)
Kühlsystem (nur Motor)	5,5 l (5.8 qt)
Leerlaufdrehzahl - 3044C	1000
Leerlaufdrehzahl - 3.4	1200
Untere Drehzahl	1800
Obere Drehzahl	2600
Lichtmaschine	60 A, Riemenantrieb
Batterie	930 A Kaltstartleistung, 205 Minuten Reservekapazität, 12 V DC

**Tabelle 6-10. GM 3,0 l**

Kraftstoff	Benzin oder Benzin/Flüssiggas
Zylinderanzahl	4
Bruttoleistung	
Benzin	61,9 kW (83 hp) bei 3000 U/min
FLÜSSIGGAS	55,9 kW (75 hp) bei 3000 U/min
Bohrung	101,6 mm (4.0 in)
Hub	91,44 mm (3.6 in)
Hubraum	3,0 l (181 cu.in)
Ölfassungsvermögen mit Filter	4,25 l (4.5 qt)
Mindestöldruck	
im Leerlauf	0,4 bar (6 psi) bei 1000 U/min
heiß	1,2 bar (18 psi) bei 2000 U/min
Verdichtungsverhältnis	9,2:1
Zündfolge	1-3-4-2
Höchstdrehzahl	2800

## Reifen

**Tabelle 6-11. Reifenspezifikationen**

Größe	14 x 17.5	14 x 17.5	14 x 17.5
Lastbereich	G	G	*
PR-Zahl	14	14	-
Reifendruck	6 bar (90 PSI)	Ausgeschäumt	Air-Boss

\* Tragfähigkeit - 5353 kg (11,800 lb.) - statisch

Größe	IN355/55D 625	IN355/55D 625
Lastbereich	G	G
PR-Zahl	14	14
Reifendruck	7 bar (100 PSI)	Ausgeschäumt

\* Tragfähigkeit - 5443 kg (12,000 lb.) - statisch

Größe	18-625
Lastbereich	H
PR-Zahl	16
Reifendruck	6 bar (90 PSI)

\* Tragfähigkeit - 5579 kg (12,300 lb.) - statisch

## Dimensionsdaten

**Tabelle 6-12. Dimensionsdaten**

Maschinenhöhe (in verstaute Stellung)	2,53 m (8 ft 3.75 in)
Maschinenlänge (in verstaute Stellung) 600A über Antriebsachse 600AJ über Antriebsachse	8,05 m (26 ft 5 in) 8,82 m (28 ft 11.4375 in)
Maschinenbreite Standard dicht Rahmen	2,44 m (8 ft) 2,13 m (7 ft)
Radstand	2,44 m (8 ft 0 in)
Auslegerhöhe - 600A	+18,42 m (60 ft 5 3/8 in) -0,28 m (11 in)
Auslegerhöhe - 600AJ	+18,46 m (60 ft 6 3/4 in) -0,83 m (2 ft 8 13/16 in)

## Drehmomenterfordernisse

Tabelle 6-13. Drehmomenterfordernisse

Beschreibung	Drehmoment (trocken)	Intervallstunden
Lager zu Chassis	Siehe Hinweis	50/600*
Lager zu Drehwagen	Siehe Hinweis	50/600*
Drahtseil	20 Nm (15 lb-ft)	150
Radmuttern	Siehe Abschnitt 6.4.	150
Motoraufhängungsschrauben	231 Nm (165 lb-ft)	Nach Bedarf
Motorkrümmeraufhängungsschrauben	42 Nm (30 lb-ft)	Nach Bedarf
*Schwenklagerschrauben nach den ersten 50 Betriebsstunden und danach alle 600 Betriebsstunden auf ihre Sicherheit prüfen. (Siehe Schwenklager in Abschnitt 3.)		

## Hydrauliköl

Tabelle 6-14. Hydraulikölspezifikationen

BETRIEBSTEMPERATURBEREICH DES HYDRAULIKSYSTEMS	SAE-VISKOSITÄTSKLASSE
-18 bis +83 °C (0 bis 180 °F)	10W
-18 bis +99 °C (0 bis 210 °F)	10W-20, 10W-30
+10 bis +99 °C (50 bis 210 °F)	20W-20

**HINWEIS:** Hydrauliköle müssen Verschleißschutzeigenschaften aufweisen, die mindestens der API-Spezifikation GL-3 entsprechen, und über hinreichend chemische Stabilität für den Einsatz in einem fahrbaren Hydrauliksystem verfügen. JLG Industries empfiehlt Mobilfluid 424 Hydrauliköl, das den SAE-Viskositätsindex 152 aufweist.

**HINWEIS:** Wenn die Temperaturen unter -7 °C (20 °F) liegen, empfiehlt JLG Industries die Verwendung von Mobil DTE 13M.

## ABSCHNITT 6 - ALLGEMEINE SPEZIFIKATIONEN UND WARTUNG DURCH DAS BETRIEBSPERSONAL

Abgesehen von JLGs Empfehlungen ist es nicht ratsam, Öle verschiedener Marken oder Typen zu mischen, da sie gegebenenfalls nicht dieselben erforderlichen Zusatzstoffe enthalten oder vergleichbare Viskositäten aufweisen. Wenn die Verwendung anderer Hydrauliköle als Mobilfluid 424 gewünscht wird, bitte entsprechende Empfehlungen von JLG Industries einholen.

**Table 6-15. Technische Daten von Mobilfluid 424**

SAE-Viskositätsklasse	10W30
API-Dichte	29,0
Dichte, lb/gal bei 15,5 °C (60 °F)	7,35
Stockpunkt, max.	-43 °C (-46 °F)
Flammpunkt, min.	228 °C (442 °F)
<b>Viskosität</b>	
Brookfield, mPa*s bei -18 °C	2700
bei 40 °C	55 mm <sup>2</sup> /s
bei 100 °C	9,3 mm <sup>2</sup> /s
Viskositätsindex	152

**Tabelle 6-16. Technische Daten von Mobil DTE 13M**

ISO-Viskositätsklasse	Nr. 32
Dichte	0,877
Stockpunkt, max.	-40 °C (-40 °F)
Flammpunkt, min.	166 °C (330 °F)
<b>Viskosität</b>	
bei 40 °C	33 mm <sup>2</sup> /s
bei 100 °C	6,6 mm <sup>2</sup> /s
bei 37,8 °C (100 °F)	169 SUS
bei 98,9 °C (210 °F)	48 SUS
cP bei -29 °C (-20 °F)	6,200
Viskositätsindex	140

## ABSCHNITT 6 - ALLGEMEINE SPEZIFIKATIONEN UND WARTUNG DURCH DAS BEDIENUNGSPERSONAL

**Table 6-17. Technische Daten von Exxon Univis HVI 26**

Dichte	32.1
Stockpunkt	-76°F (-60°C)
Flammpunkt	217°F (103°C)
<b>Viskosität</b>	
bei 40° C	25.8 mm <sup>2</sup> /s
bei 100° C	9.3 mm <sup>2</sup> /s
Viskositätsindex	376
<b>HINWEIS:</b> Mobil/Exxon empfiehlt, die Viskosität dieses Öls jährlich zu prüfen.	

**Table 6-18. Quintolubric 888-46**

Dichte	0.91 @ 15°C (59°F)
Stockpunkt, max.	< -20°C (< -4°F)
Flammpunkt, min.	275°C (527°F)
Feuerpunkt	325°C (617°F)
Temperatur der automatischen Zündung	450°C (842°F)
<b>Viskosität</b>	
bei 0° C (32°F)	360 cSt
bei 20° C (68°F)	102 cSt
bei 40° C (104°F)	46 cSt
bei 100° C (212°F)	10 cSt
Viskositätsindex	220

## Kritische Stabilitätsgewichte



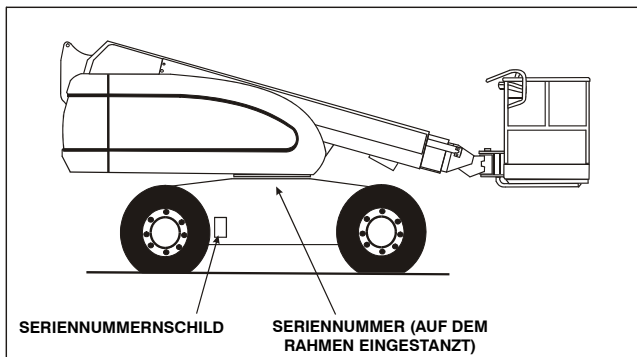
**BESTANDTEILE, DIE KRITISCH FÜR DIE STABILITÄT SIND, NICHT DURCH BESTANDTEILE MIT UNTERSCHIEDLICHEM GEWICHT ODER ANDERER SPEZIFIKATION ERSETZEN (ZUM BEISPIEL: BATTERIEN, GEFÜLLTE REIFEN, GEGENGEWICHTE, MOTOR UND PLATTFORM).**

**Tabelle 6-19. Kritische Stabilitätsgewichte**

		600AJ		600A	
		lb	kg	lb	kg
Reifen und Räder (nur bei Ballastausführung)	Größe (14 -17.5)	165	75	165	75
Motor	Ford	460	209	460	209
	Deutz	534	242	534	242
	Continental	558	253	558	253
Gegengewicht	Gewicht	6200	2812	5700	2586
Arbeitskorb	1,83 m (6 ft)	205	93	205	93
	2,44 m (8 ft)	230	105	230	105

## Anbringungsorte der Seriennummer

Ein Seriennummernschild befindet sich auf der linken Rückseite des Rahmens. Falls das Seriennummernschild beschädigt wird oder abhanden kommt, kann auch die auf der linken Rahmenseite eingestanzte Maschinenseriennummer abgelesen werden.



**Abbildung 6-1. Anbringungsorte der Seriennummer**

**Diese Seite wurde absichtlich leer gelassen.**

# ABSCHNITT 6 - ALLGEMEINE SPEZIFIKATIONEN UND WARTUNG DURCH DAS BEDIENUNGSPERSONAL

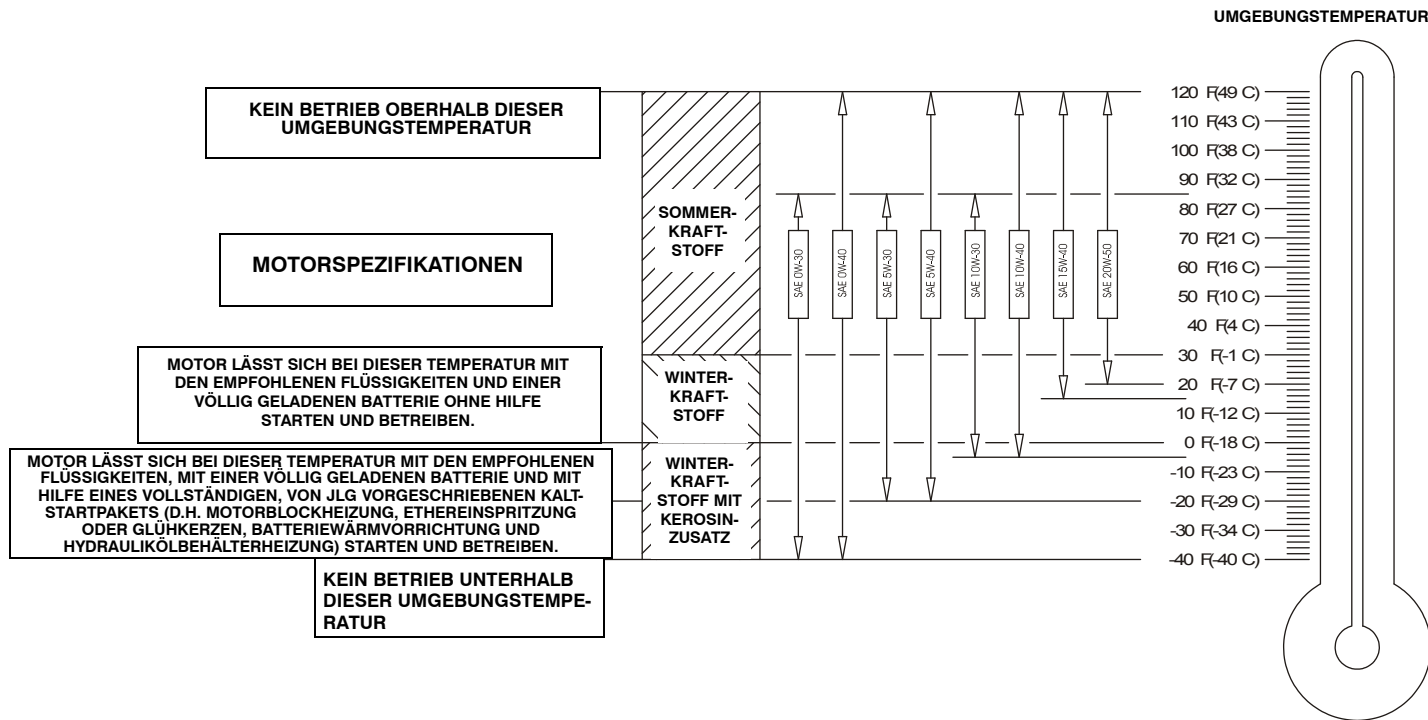


Abbildung 6-2. Motorbetriebstemperatur-Spezifikationen - Deutz - Blatt 1 von 2



# ABSCHNITT 6 - ALLGEMEINE SPEZIFIKATIONEN UND WARTUNG DURCH DAS BEDIENUNGSPERSONAL

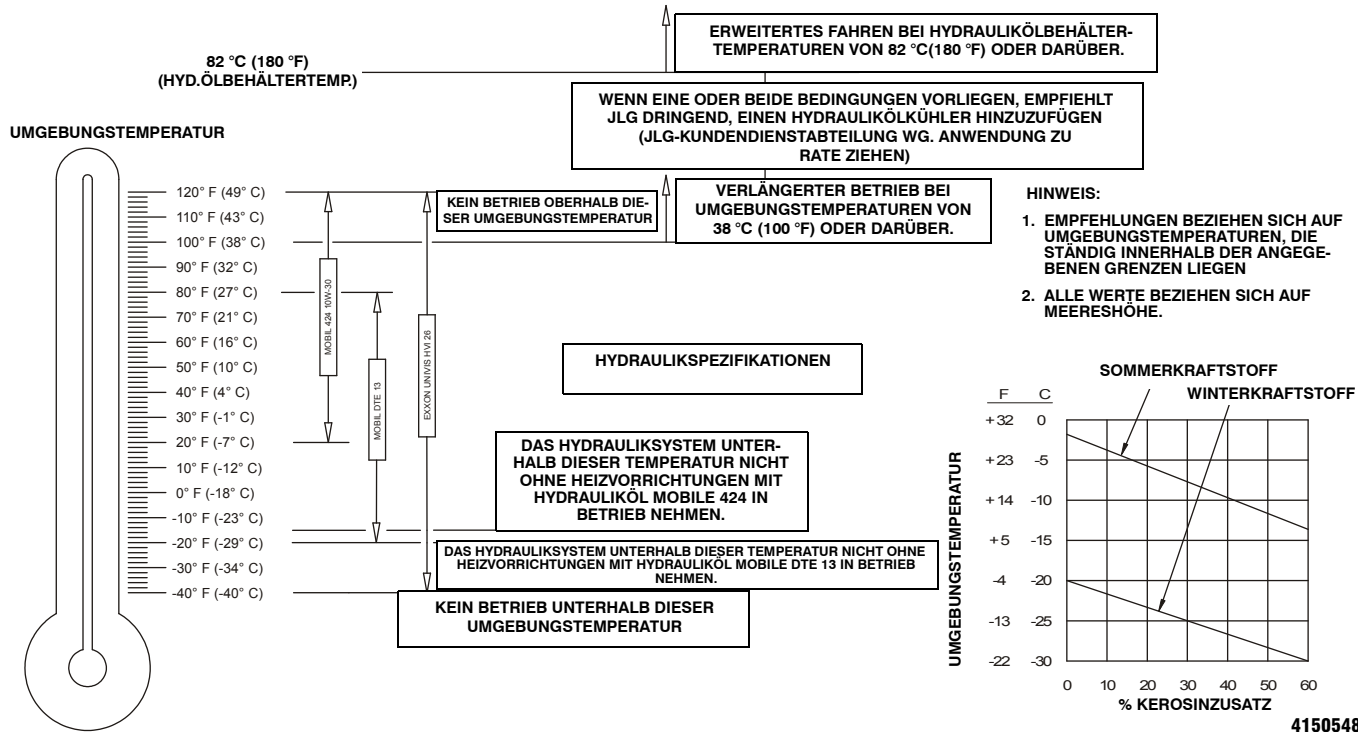


Abbildung 6-3. Motorbetriebstemperatur-Spezifikationen - Deutz - Blatt 2 von 2

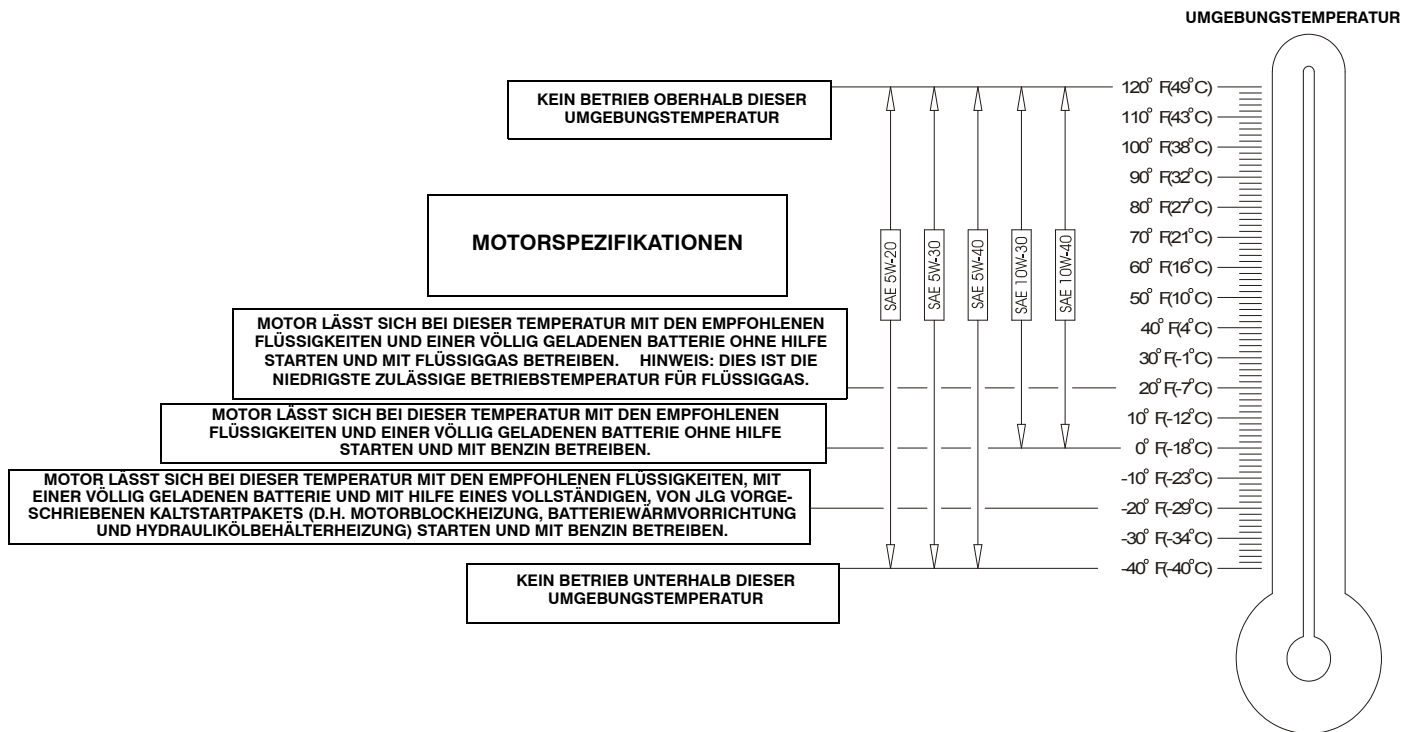


Abbildung 6-4. Motorbetriebstemperatur-Spezifikationen - Ford - Blatt 1 von 2

# ABSCHNITT 6 - ALLGEMEINE SPEZIFIKATIONEN UND WARTUNG DURCH DAS BEDIENUNGSPERSONAL

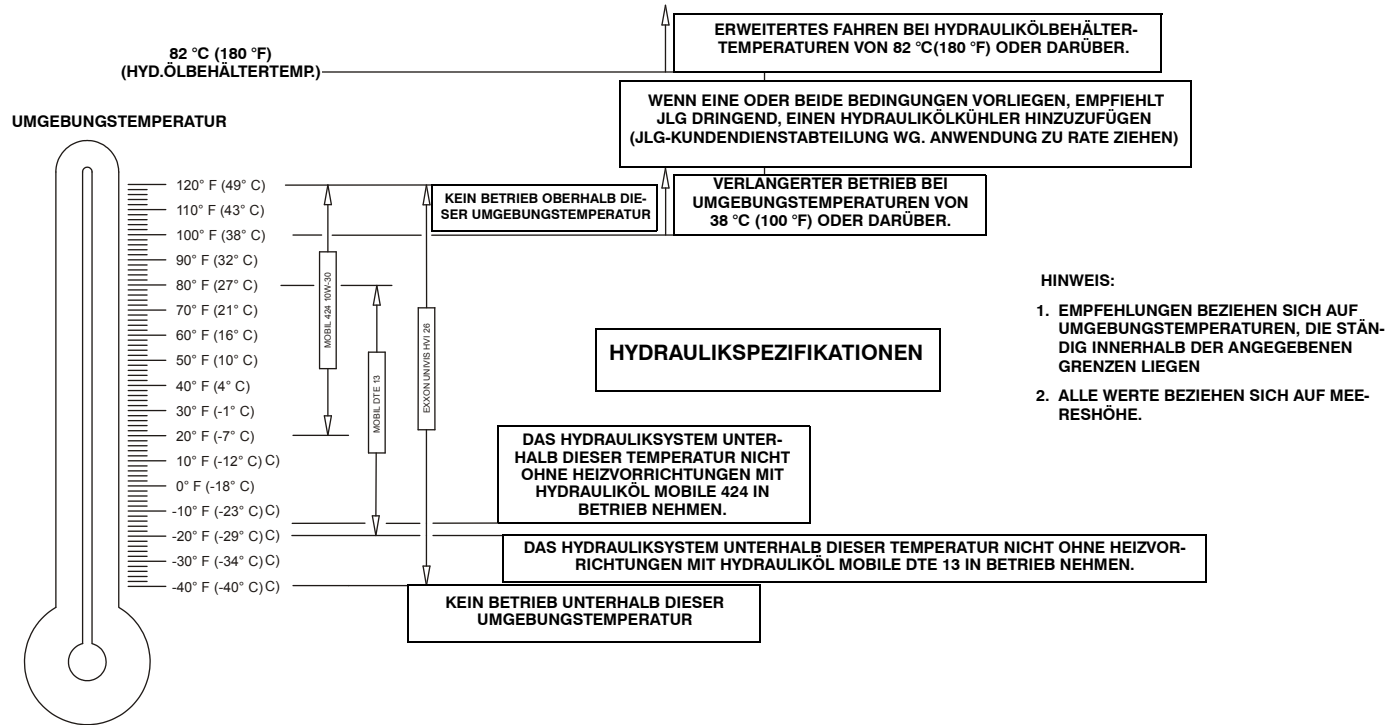


Abbildung 6-5. Motorbetriebstemperatur-Spezifikationen - Ford - Blatt 2 von 2

4150548-E

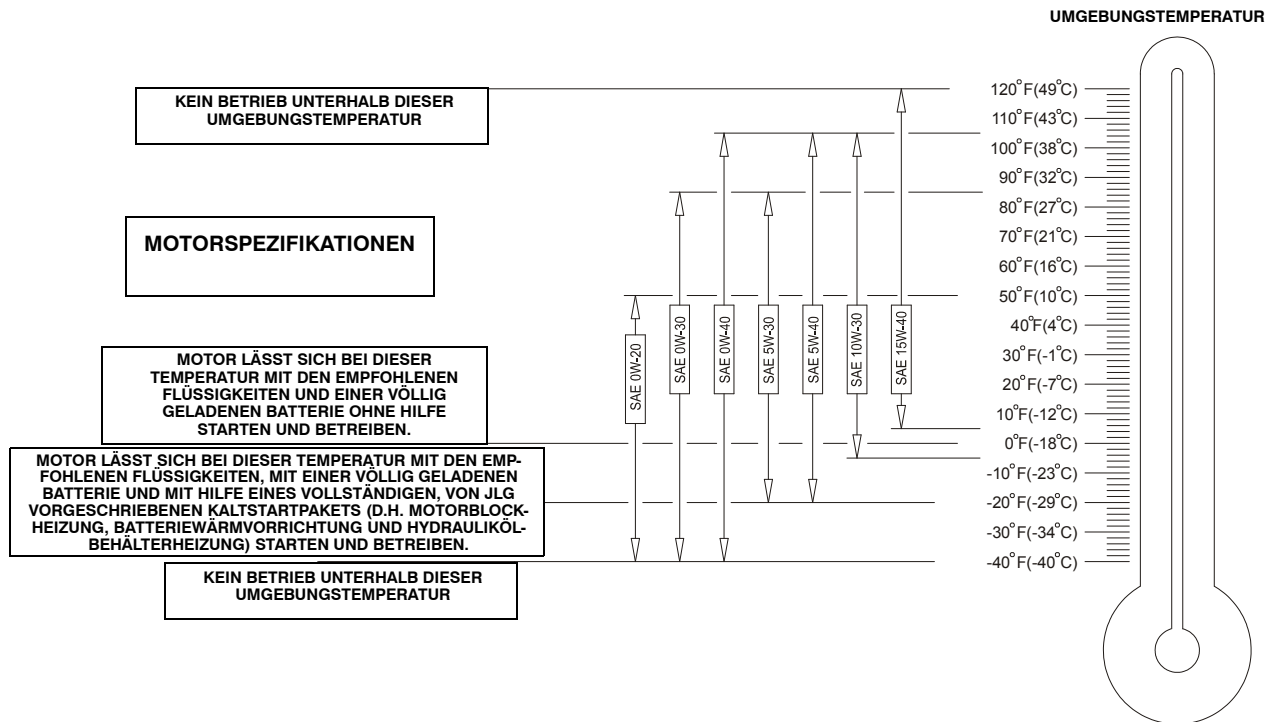


Abbildung 6-6. Motorbetriebstemperatur-Spezifikationen - Caterpillar - Blatt 1 von 2

# ABSCHNITT 6 - ALLGEMEINE SPEZIFIKATIONEN UND WARTUNG DURCH DAS BEDIENUNGSPERSONAL

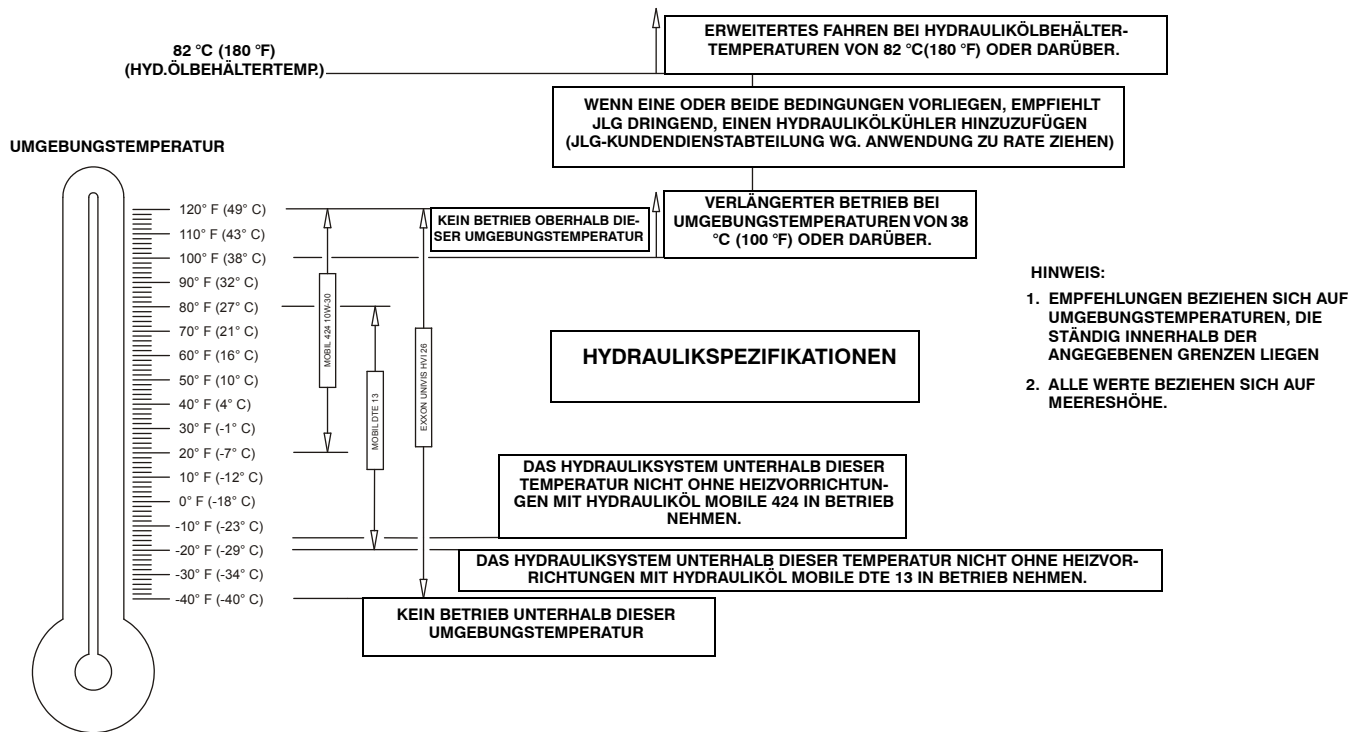


Abbildung 6-7. Motorbetriebstemperatur-Spezifikationen - Caterpillar - Blatt 2 von 2

4150548-E

# ABSCHNITT 6 - ALLGEMEINE SPEZIFIKATIONEN UND WARTUNG DURCH DAS BEDIENUNGSPERSONAL

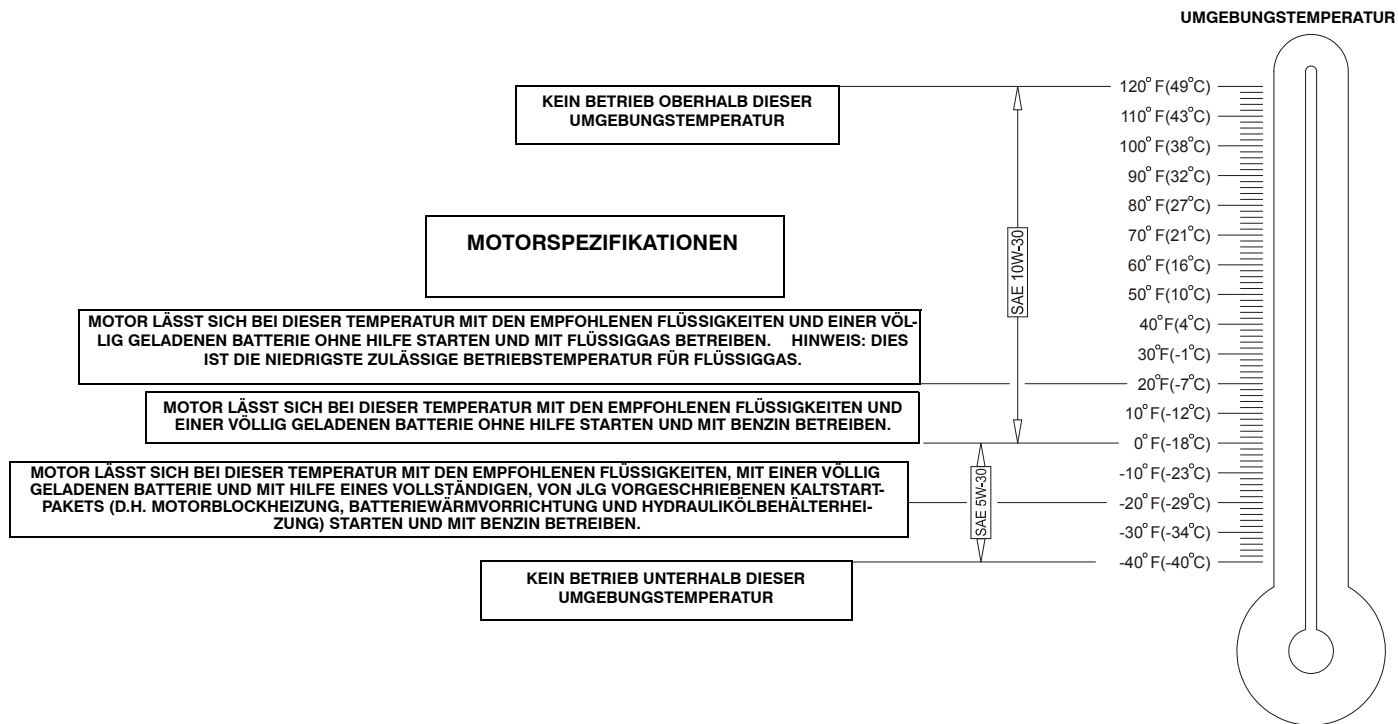
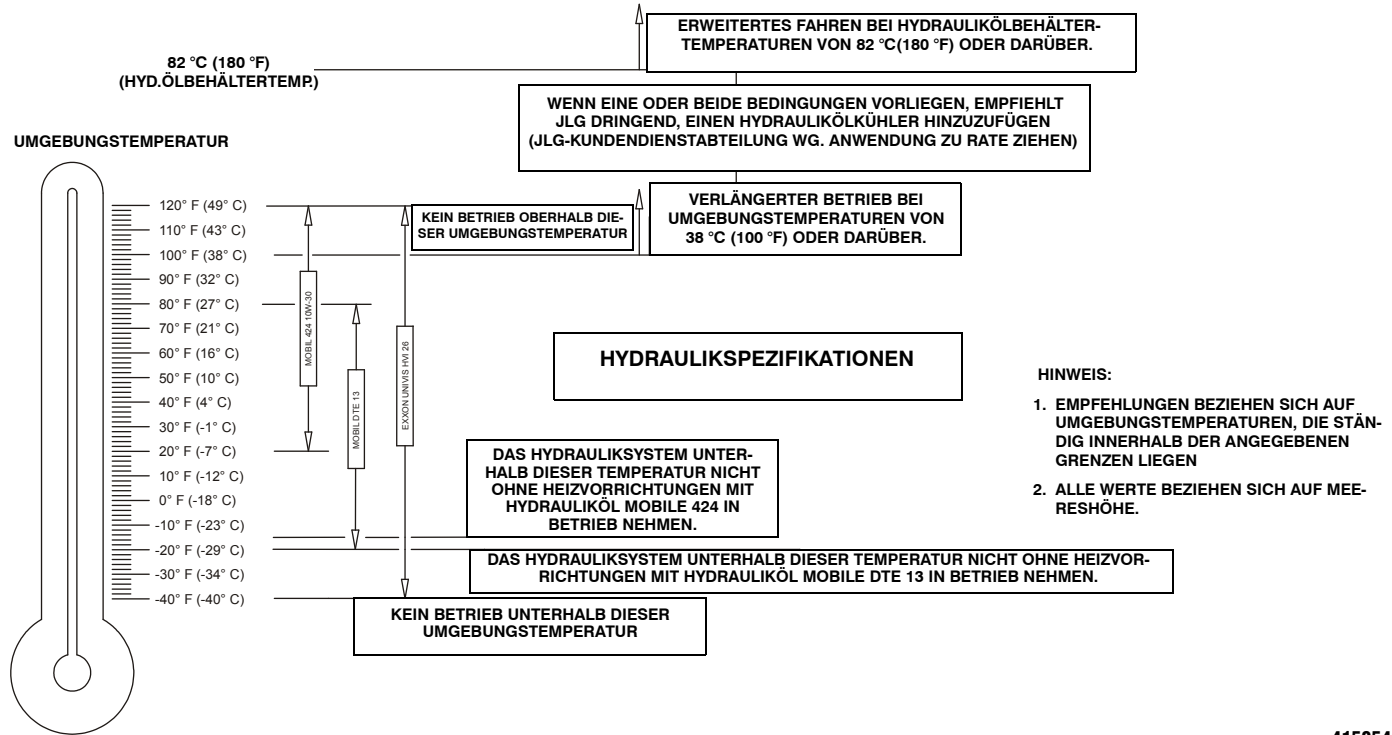


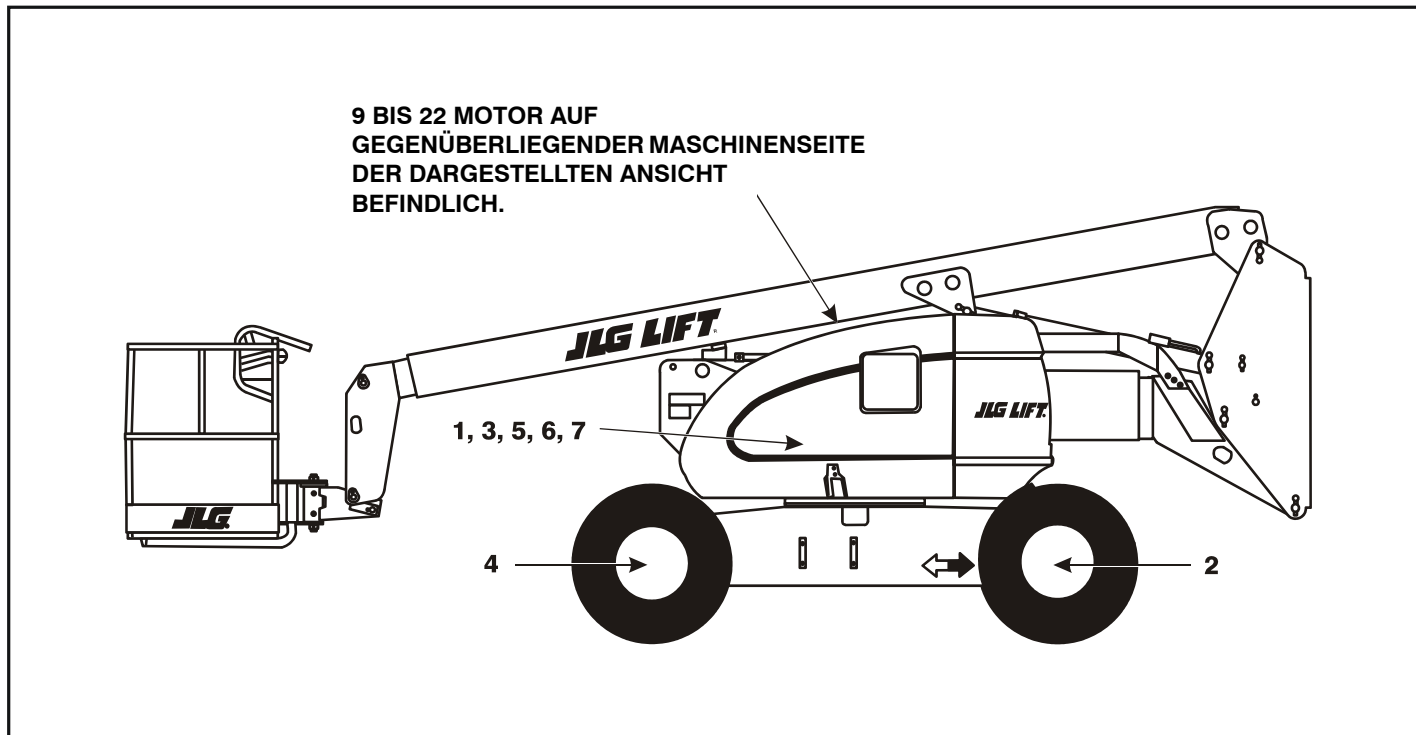
Abbildung 6-8. Motorbetriebstemperatur-Spezifikationen - GM - Blatt 1 von 2

# ABSCHNITT 6 - ALLGEMEINE SPEZIFIKATIONEN UND WARTUNG DURCH DAS BEDIENUNGSPERSONAL



4150548-E

Abbildung 6-9. Motorbetriebstemperatur-Spezifikationen - GM - Blatt 2 von 2



**Abbildung 6-10. Anordnung der Schmierungs- und Wartungspunkte**



### 6.3 WARTUNG DURCH DAS BEDIENUNGSPERSONAL

**HINWEIS:** Die folgenden Nummern entsprechen den in Abbildung 6-10., Anordnung der Schmierungs- und Wartungspunkte dargestellten.

**Tabelle 6-20. Schmierungsspezifikationen**

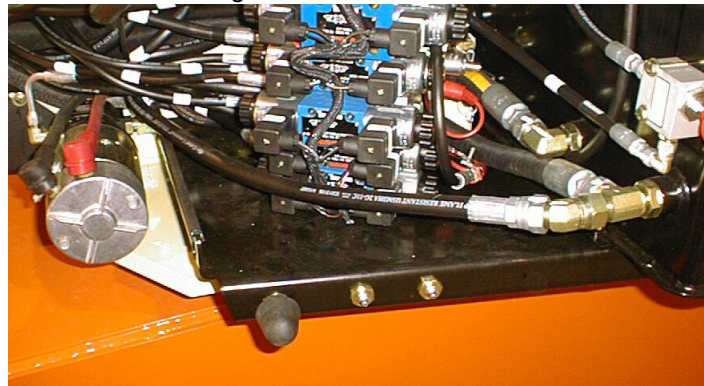
SCHLÜSSEL	SPEZIFIKATIONEN
MPG	Mehrweckschmierfett mit einem Mindesttropfpunkt von 177 °C (350 °F). Hervorragende Wasserbeständigkeit und Hafteigenschaften sowie Hochdruckeignung. (Mindestens 2,75 bar [40 psi] Timken OK)
EPGL	Hochdruck-Zahnradschmieröl gemäß der API-Spezifikation GL-5 oder MIL-Spec MIL-L-2105
HÖ	Hydrauliköl API-Spezifikation GL-3, z.B. Mobilfluid 424.
MÖ	Motoröl. Benzinmotoren - Ölsorte API SF, SH, SG, MIL-L-2104. Dieselmotoren - Ölsorte API CC/CD, MIL-L-2104B/MIL-L-2104C.

### **KONSTATIEREN**

**DIE SCHMIERINTERVALLE BERUHEN AUF DEM BETRIEB DER MASCHINE UNTER NORMALEN BEDINGUNGEN. BEI MASCHINEN IM MEHRSCICHTBETRIEB UND/ODER UNTER BEANSPRUCHENDEN**

**UMGEBUNGEN ODER BEDINGUNGEN MÜSSEN DIE SCHMIERABSTÄNDE ENTSPRECHEND VERKÜRZT WERDEN.**

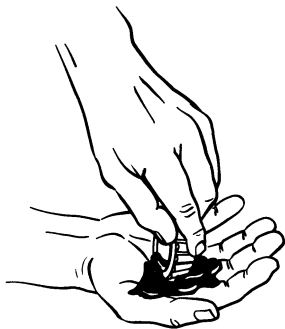
#### 1. Schwenklager



Schmierpunkt(e) - 2 Schmiernippel  
Füllmenge - Nach Bedarf  
Schmiermittel - MPG  
Intervall - Alle 3 Monate oder 150 Betriebsstunden  
Anmerkungen - Fernzugriff

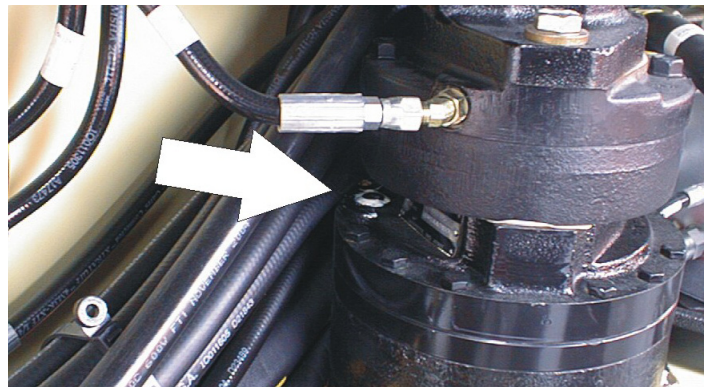
## ABSCHNITT 6 - ALLGEMEINE SPEZIFIKATIONEN UND WARTUNG DURCH DAS BETRIEBSPERSONAL

### 2. Radlager



Schmierpunkt(e) - Nachpacken  
Füllmenge - Nach Bedarf  
Schmiermittel - MPG  
Intervall - Alle 2 Jahre oder 1200 Betriebsstunden

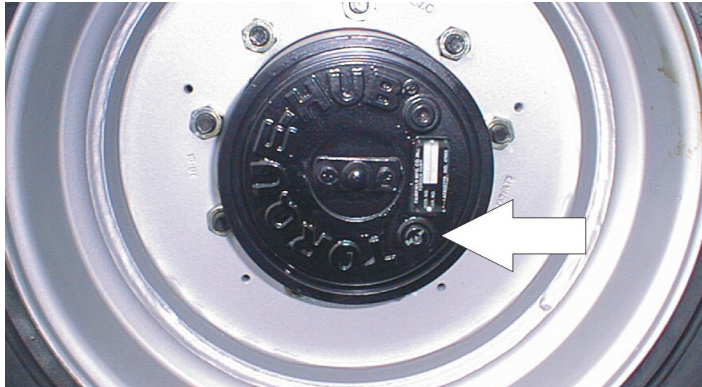
### 3. Schwenkantriebsnabe



Schmierpunkt(e) - Füllstand/Einfüllverschluss  
Füllmenge - 0,5 l (17 oz.) (halbvoll)  
Schmiermittel - EPGL  
Intervall - Füllstand alle 3 Monate oder 150 Betriebsstunden prüfen; alle 2 Jahre oder 1200 Betriebsstunden wechseln

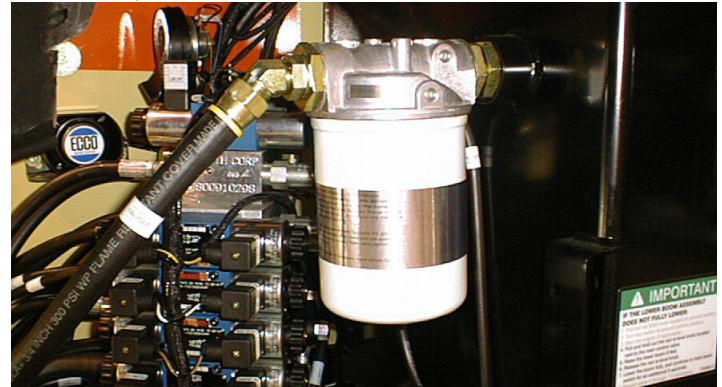
## ABSCHNITT 6 - ALLGEMEINE SPEZIFIKATIONEN UND WARTUNG DURCH DAS BEDIENUNGSPERSONAL

### 4. Radantriebsnabe



Schmierpunkt(e) - Füllstand/Einfüllverschluss  
Füllmenge - 0,5 l (17 oz.) (halbvoll)  
Schmiermittel - EPGL  
Intervall - Füllstand alle 3 Monate oder 150 Betriebsstunden prüfen; alle 2 Jahre oder 1200 Betriebsstunden wechseln

### 5. Hydraulikrücklauffilter



Intervall - Nach den ersten 50 Std. und danach alle 6 Monate oder 300 Std. oder nach Angabe der Zustandsanzeige ersetzen.

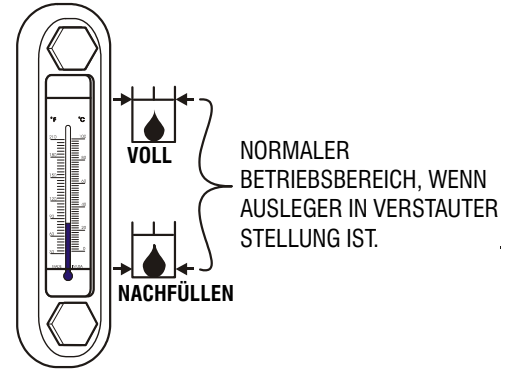
## ABSCHNITT 6 - ALLGEMEINE SPEZIFIKATIONEN UND WARTUNG DURCH DAS BEDIENUNGSPERSONAL

### 6. Hydraulikspeisefilter



Intervall - Nach den ersten 50 Std. und danach alle 6 Monate oder 300 Std. oder nach Angabe der Zustandsanzeige ersetzen.

### 7. Hydraulikölbehälter

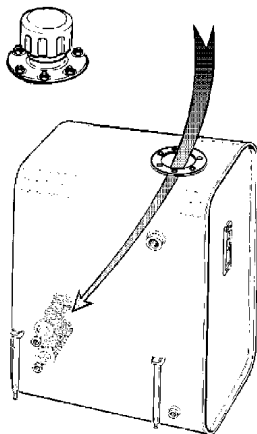


Schmierpunkt(e) - Einfüllverschluss  
Füllmenge - 117,3 l (31 gal) Behälter;  
140,8 l (37.2 gal) System  
Schmiermittel - HÖ  
Intervall - Füllstand täglich prüfen; alle 2 Jahre  
oder 1200 Betriebsstunden wechseln

## ABSCHNITT 6 - ALLGEMEINE SPEZIFIKATIONEN UND WARTUNG DURCH DAS BEDIENUNGSPERSONAL

### 8. Saugleitungssiebe (im Behälter)

DIE EINFÜLLVERSCHLUSS-  
PLATTE VOM BEHÄLTER  
ENTFERNEN, UM ZUGRIFF  
AUF DIE SIEBE ZU  
ERLANGEN.

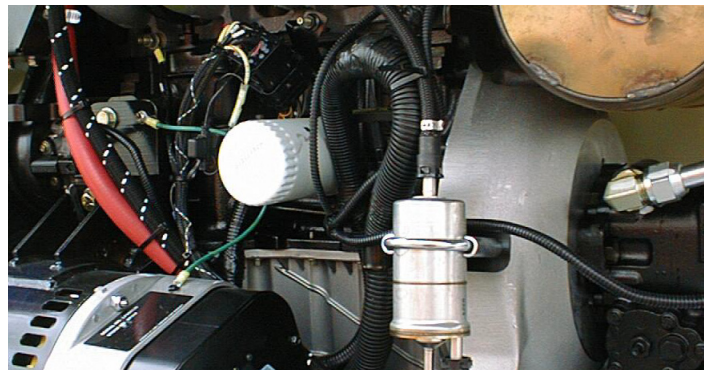


Schmierpunkt(e) - 2  
Intervall - Alle 2 Jahre oder 1200 Betriebsstunden; beim  
Hydraulikölwechsel ausbauen und reinigen.

### 9. Ölwechsel mit Filter - Ford LRG423

Schmierpunkt(e) - Einfüllverschluss/Aufschraubeinsatz  
Füllmenge - 4,73 l (5 qt)  
Schmiermittel - MÖ  
Intervall - Alle 3 Monate oder 150 Betriebsstunden  
Anmerkungen - Füllstand täglich prüfen/gemäß dem  
Motorhandbuch wechseln.

### 10. Ölwechsel mit Filter - Ford LRG425



Schmierpunkt(e) - Einfüllverschluss/Aufschraubeinsatz  
Füllmenge - 4,25 l (4.5 qt)  
Schmiermittel - MÖ  
Intervall - Alle 3 Monate oder 150 Betriebsstunden  
Anmerkungen - Füllstand täglich prüfen/gemäß dem  
Motorhandbuch wechseln.



## **ABSCHNITT 6 - ALLGEMEINE SPEZIFIKATIONEN UND WARTUNG DURCH DAS BEDIENUNGSPERSONAL**

### **11. Öl- und Filterwechsel - Continental**

Schmierpunkt(e) - Einfüllverschluss/Aufschraubeinsatz

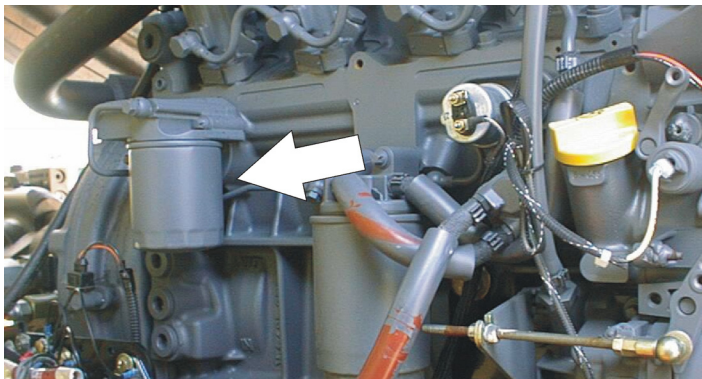
Füllmenge - 5,7 l (6 qt)

Schmiermittel - MÖ

Intervall - Alle 3 Monate oder 150 Betriebsstunden

Anmerkungen - Füllstand täglich prüfen/gemäß dem Motorhandbuch wechseln.

### **12. Öl- und Filterwechsel - Deutz**



Schmierpunkt(e) - Einfüllverschluss/Aufschraubeinsatz

Füllmenge - 10,5 l (11 qt) Kurbelgehäuse; 4,73 l (5 qt)

Ölkühler

Schmiermittel - MÖ

Intervall - Jährlich oder alle 1200 Betriebsstunden

Anmerkungen - Den Ölstand prüfen und bis zur Höchstmarkierung am Messstab nachfüllen. Füllstand täglich prüfen/gemäß dem Motorhandbuch wechseln.

### **13. Ölwechsel mit Filter - Caterpillar**

Schmierpunkt(e) - Einfüllverschluss/Aufschraubeinsatz

Füllmenge - 10 l (10,6 qt)

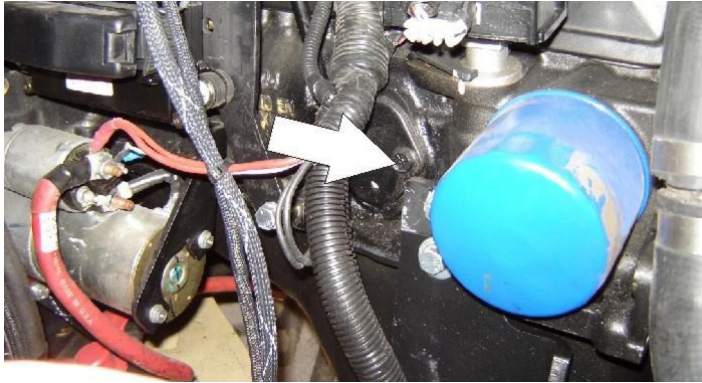
Schmiermittel - MÖ

Intervall - Alle 3 Monate oder 150 Betriebsstunden

Anmerkungen - Füllstand täglich prüfen/gemäß dem Motorhandbuch wechseln.

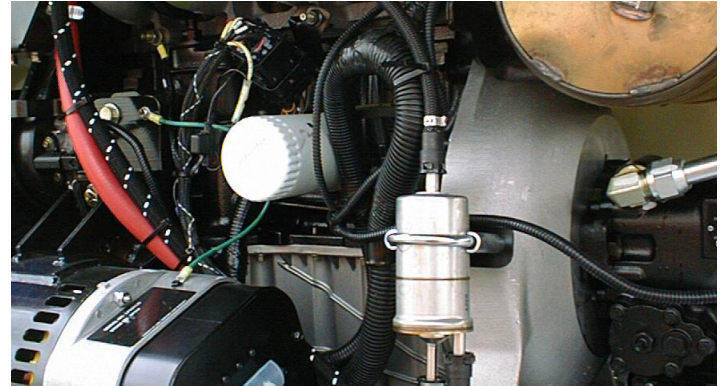
## **ABSCHNITT 6 - ALLGEMEINE SPEZIFIKATIONEN UND WARTUNG DURCH DAS BEDIENUNGSPERSONAL**

### **14. Öl- und Filterwechsel - GM**



Schmierpunkt(e) - Einfüllverschluss/Aufschraubeinsatz  
(JLG-Teilnr. 7027965)  
Füllmenge - 4,25 l (4.5 qt) mit Filter  
Schmiermittel - Motoröl  
Intervall - Alle 3 Monate oder 150 Betriebsstunden  
Anmerkungen: Füllstand täglich prüfen/gemäß dem Motorhandbuch wechseln.

### **15. Kraftstofffilter – Ford**



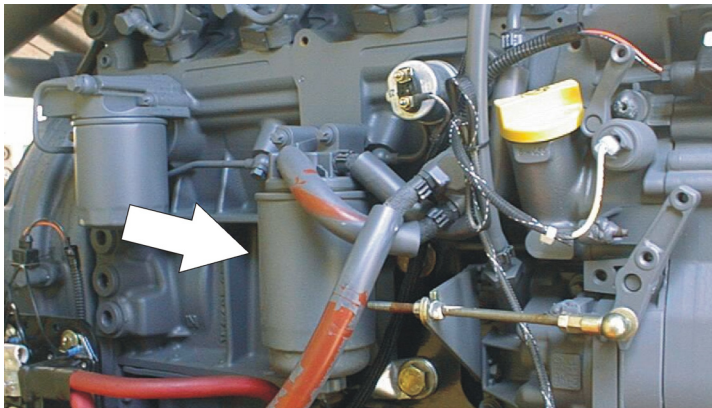
Schmierpunkt(e) - Austauschbarer Einsatz  
Intervall - Jährlich oder alle 1200 Betriebsstunden

### **16. Kraftstofffilter – Continental**

Schmierpunkt(e) - Austauschbarer Einsatz  
Intervall - Jährlich oder alle 600 Betriebsstunden

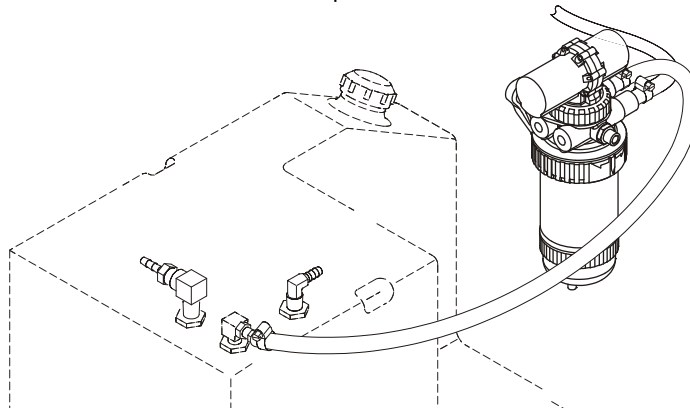
## **ABSCHNITT 6 - ALLGEMEINE SPEZIFIKATIONEN UND WARTUNG DURCH DAS BETRIEBSPERSONAL**

### **17. Kraftstofffilter – Deutz**



Schmierpunkt(e) - Austauschbarer Einsatz  
Intervall - Jährlich oder alle 600 Betriebsstunden

### **18. Kraftstofffilter - Caterpillar**



Schmierpunkt(e) - Austauschbarer Einsatz  
Intervall - Jährlich oder alle 600 Betriebsstunden

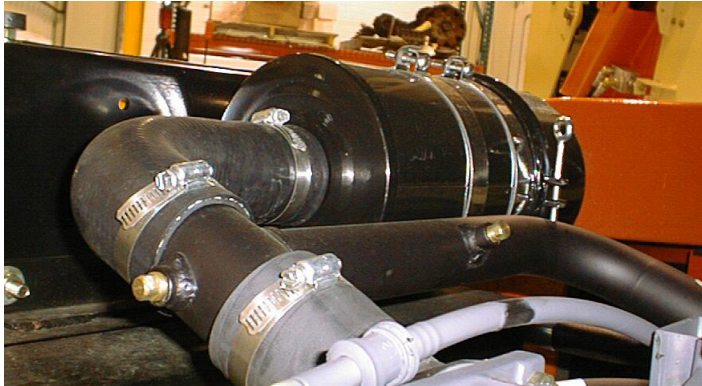
### **19. Kraftstofffilter (Benzin) - GM**

Schmierpunkt(e) - Austauschbarer Einsatz  
Intervall - Alle 6 Monate oder 300 Betriebsstunden



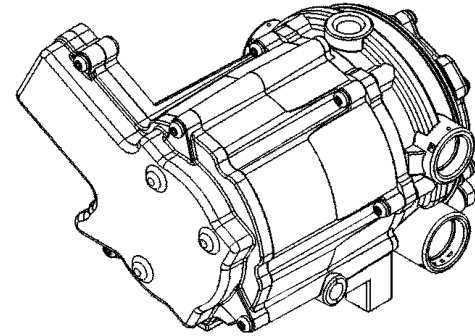
## ABSCHNITT 6 - ALLGEMEINE SPEZIFIKATIONEN UND WARTUNG DURCH DAS BEDIENUNGSPERSONAL

### 20. Luftfilter



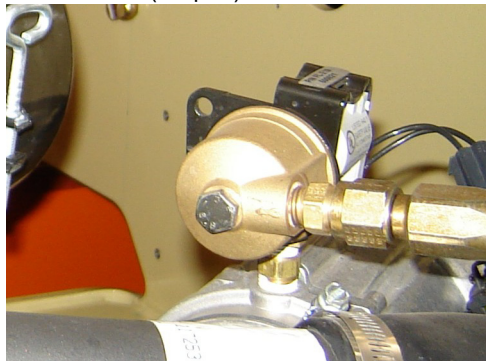
Schmierpunkt(e) - Austauschbarer Einsatz  
Intervall - Alle 6 Monate oder 300 Betriebsstunden oder  
nach Angabe der Zustandsanzeige

### 21. Elektronischer Druckregler (nur Flüssiggasmodelle)



Intervall - Alle 3 Monate oder 150 Betriebsstunden  
Anmerkungen: Ölsammlung ablassen. Siehe Section  
6.6, Ablassen der Ölsammlung aus dem Propan-  
druckregler (vor der S/N 0300132529)

### 22. Kraftstofffilter (Propan) - GM-Motor



Intervall - Alle 3 Monate oder 150 Betriebsstunden  
Anmerkungen: Den Filter ersetzen. Siehe Section 6.7,  
Ersetzen des Propankraftstofffilters

## 6.4 REIFEN UND RÄDER

### Reifendruck

Der Luftdruck für Luftreifen muss dem Luftdruck entsprechen, der auf der Seite des JLG-Produkts oder auf dem Felgenaufkleber schriftlich angegeben ist, um sichere und ordnungsgemäße Betriebseigenschaften zu gewährleisten.

### Reifenschäden

Für Luftreifen empfiehlt JLG Industries Inc., das JLG-Produkt sofort außer Betrieb zu nehmen, wenn irgendwelche Einschnitte oder Risse entdeckt werden, die die Seitenwand oder die Profilkorke des Reifens freilegen. Das Ersetzen des Reifens oder der Reifen-Baugruppe muss veranlasst werden.

Für Reifen, die mit Polyurethan ausgeschäumt sind, empfiehlt JLG Industries Inc., das JLG-Produkt sofort außer Betrieb zu nehmen und das Ersetzen des Reifens oder der Reifen-Baugruppe zu veranlassen, wenn irgendwelche der folgenden Mängel entdeckt werden.

- ein glatter, gleichmäßiger Schnitt durch die Korkeinlagen, dessen Gesamtlänge 7,5 cm (3 in) überschreitet
- irgendwelche Risse (schartige Kanten) in den Korkeinlagen, deren Länge in beliebiger Richtung 2,5 cm (1 in) überschreitet

## **ABSCHNITT 6 - ALLGEMEINE SPEZIFIKATIONEN UND WARTUNG DURCH DAS BEDIENUNGSPERSONAL**

---

- irgendwelche Einstiche, deren Durchmesser 2,5 cm (1 in) überschreitet
- irgendwelche Schäden an den Wulstkorden des Reifens

Wenn ein Reifen beschädigt ist, die Schäden jedoch innerhalb der oben angegebenen Kriterien liegen, muss der Reifen täglich inspiziert werden, um sicherzustellen, dass die Schäden die zulässigen Kriterien nicht überschritten haben.

### **Ersetzen der Reifen**

JLG empfiehlt, Ersatzreifen derselben Größe, PR-Zahl und Marke zu verwenden, wie ursprünglich an der Maschine montiert waren. Die Teilenummern der zugelassenen Reifen für ein bestimmtes Maschinenmodell sind dem JLG-Ersatzteilhandbuch zu entnehmen. Wenn kein von JLG zugelassener Ersatzreifen verwendet wird, empfehlen wir, dass Ersatzreifen folgende Merkmale aufweisen:

- Gleiche oder größere PR-Zahl/Nennlast und Größe wie der ursprüngliche Reifen
- Gleiche oder größere Kontaktbreite der Reifenlauffläche wie der ursprüngliche Reifen
- Gleiche Abmessungen des Raddurchmessers, der Breite und des Versatzes wie der ursprüngliche Reifen

- Vom Reifenhersteller für die Anwendung zugelassen (einschließlich Reifendruck und Reifenhöchstlast).

Einen ausgeschäumten oder mit Ballast gefüllten Reifen nicht durch einen Luftreifen ersetzen, es sei denn, dies wurde von JLG Industries Inc. ausdrücklich genehmigt. Bei der Auswahl und Montage eines Ersatzreifens sicherstellen, dass alle Reifen mit dem von JLG empfohlenen Luftdruck aufgepumpt sind. Aufgrund von Größenunterschieden zwischen Reifenmarken sollten beide Reifen an derselben Achse vom selben Typ sein.

### **Ersetzen von Rädern**

Die Felgen, mit denen jedes Produktmodell ausgestattet ist, wurden im Hinblick auf Stabilitätsanforderungen, die aus Spurweite, Reifendruck und Tragfähigkeit bestehen, konstruiert. Größenänderungen, wie z.B. Felgenbreite, Anordnung des Mittelstücks, größerer oder kleinerer Durchmesser usw., die ohne schriftliche Werksempfehlungen vorgenommen werden, können zu einem unsicheren Stabilitätszustand führen.

### Radmontage

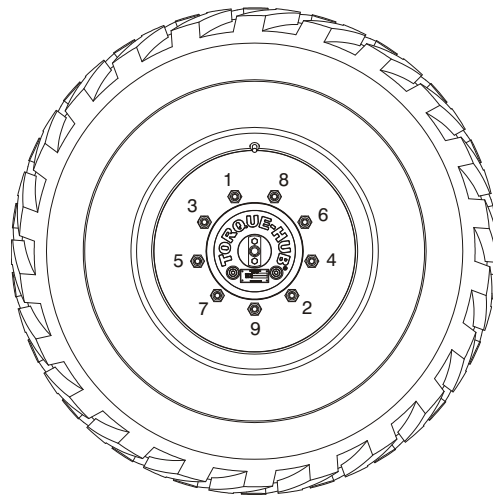
Es ist äußerst wichtig, das ordnungsgemäße Radmontagedrehmoment anzuwenden und aufrecht zu erhalten.

#### **! WARNUNG**

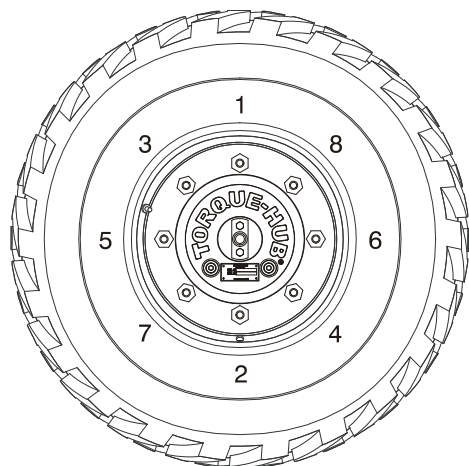
**DIE RADMUTTERN MÜSSEN MIT DEM ORDNUNGSGEMÄßEN DREHMOMENT ANGEBRACHT WERDEN UND DIESES MUSS AUFRECHT ERHALTEN WERDEN, UM LOSE RÄDER, GEBROCHENE STEHBOLZEN UND EINE MÖGLICHERWEISE GEFÄHRLICHE ABLÖSUNG DES RADS VON DER ACHSE ZU VERHÜTEN. SICHERSTELLEN, DASS NUR DIE MUTTERN VERWENDET WERDEN, DIE ZUM KEGELWINKEL DES RADS PASSEN.**

Die Radmutter mit dem vorschriftsmäßigen Drehmoment festziehen, damit sie sich nicht lösen. Die Befestigungsteile mit einem Drehmomentschlüssel anziehen. Wenn kein Drehmomentschlüssel verfügbar ist, die Befestigungsteile mit einem Kreuzschlüssel festziehen und anschließend die Radmutter sofort von einer Werkstatt oder einem Vertragshändler mit dem ordnungsgemäßen Drehmoment festziehen lassen. Überziehen führt zum Brechen der Stehbolzen oder zur dauerhaften Verformung der Befestigungsbolzenlöcher in den Rädern. Das ordnungsgemäße Verfahren zum Anbringen der Räder wird folgendermaßen angewandt:

1. Alle Muttern von Hand einschrauben, damit ein Ausreißen des Gewindes verhütet wird. KEIN Schmiermittel auf dem Gewinde oder den Muttern verwenden.
2. Die Muttern in folgender Reihenfolge festziehen:



9-MUTTER-MUSTER



8-MUTTER-  
MUSTER

- Das Festziehen der Muttern sollte stufenweise erfolgen. Die Muttern gemäß der Raddrehmomenttabelle festziehen, wobei die empfohlene Reihenfolge eingehalten wird.

Tabelle 6-21. Raddrehmomenttabelle

ANZUGSREIHENFOLGE		
1. Stufe	2. Stufe	3. Stufe
55 Nm (40 lb-ft)	130 Nm (95 lb-ft)	230 Nm (170 lb-ft)

- Die Radmutter müssen vor der ersten Straßenfahrt und nach jedem Radwechsel angezogen werden. Das Drehmoment alle 3 Monate oder 150 Betriebsstunden prüfen und nachziehen.

### 6.5 PENDELACHSEN-SPERRPRÜFUNG (FALLS VORHANDEN)

#### **KONSTATIEREN**

DIE PRÜFUNG DES SPERRSYSTEMS MUSS VIERTELJÄHRLICH SOWIE STETS DANN DURCHGEFÜHRT WERDEN, WENN EINE SYSTEMKOMPONENTE ERSETZT WURDE ODER WENN FEHLERHAFTER SYSTEMBETRIEB VERMUTET WIRD.

*HINWEIS: Sicherstellen, dass der Ausleger völlig eingefahren, abgesenkt und zwischen den Antriebsrädern zentriert ist, bevor mit der Sperrzylinderprüfung begonnen wird.*

1. Einen 15,2 cm (6 in) hohen Klotz mit einer Steigrampe vor das linke Vorderrad platzieren.
2. Den Motor vom Arbeitskorb-Bedienpult aus anlassen.
3. Den Fahrt-Bedienungshebel in die Stellung "Vorwärts" bringen und die Maschine vorsichtig die Steigrampe hochfahren, bis sich das linke Vorderrad auf dem Klotz befindet.
4. Vorsichtig den Schwenk-Bedienungshebel betätigen und den Ausleger über der rechten Maschinenseite platzieren.
5. Während sich der Ausleger über der rechten Maschinenseite befindet, den Fahrt-Bedienungshebel in die Stellung "Rückwärts" bringen und die Maschine vom Klotz und von der Rampe fahren.
6. Einen Helfer nachsehen lassen, ob das linke Vorderrad in der vom Boden abgehobenen Stellung gesperrt bleibt.
7. Vorsichtig den Schwenk-Bedienungshebel betätigen und den Ausleger in die verstaute Stellung (zwischen den Antriebsrädern zentriert) zurückbewegen. Wenn der Ausleger die mittlere verstaute Stellung erreicht, sollten die Sperrzylinder freigegeben werden und zulassen, dass das Rad auf dem Boden ruht; es kann nötig sein, die Fahren-Funktion zu aktivieren, um die Zylinder freizugeben.
8. Den 15,2 cm (6 in) hohen Klotz mit einer Steigrampe vor das rechte Vorderrad platzieren.
9. Den Fahrt-Bedienungshebel in die Stellung "Vorwärts" bringen und die Maschine vorsichtig die Steigrampe hochfahren, bis sich das rechte Vorderrad auf dem Klotz befindet.

10. Während sich der Ausleger über der linken Maschinen-seite befindet, den Fahrt-Bedienungshebel in die Stellung "Rückwärts" bringen und die Maschine vom Klotz und von der Rampe fahren.
11. Einen Helfer nachsehen lassen, ob das rechte Vorderrad in der vom Boden abgehobenen Stellung gesperrt bleibt.
12. Vorsichtig den Schwenk-Bedienungshebel betätigen und den Ausleger in die verstaute Stellung (zwischen den Antriebsrädern zentriert) zurückbewegen. Wenn der Ausleger die mittlere verstaute Stellung erreicht, sollten die Sperrzylinder freigegeben werden und zulassen, dass das Rad auf dem Boden ruht; es kann nötig sein, die Fahren-Funktion zu aktivieren, um die Zylinder freizugeben.
13. Wenn die Sperrzylinder nicht richtig funktionieren, einen qualifizierten Mechaniker die Störung vor jeglichem weiteren Betrieb beheben lassen.

### **6.6 ABLASSEN DER ÖLANSAMMLUNG AUS DEM PROPANDRUCKREGLER (VOR DER S/N 0300132529)**

Während des Normalbetriebs kann sich Öl innerhalb der Primär- und Sekundärkammern des Propandruckreglers ansammeln. Dieses Öl ist eventuell auf schlechte Kraftstoffqualität, Verunreinigung der Kraftstofflieferkette oder regionale Unterschiede bei der Zusammensetzung des Kraftstoffs zurückzuführen. Falls es zu einer erheblichen Ölansammlung kommt, kann dies den Betrieb des Kraftstoffregelsystems beeinträchtigen. Die Wartungsintervalle sind Abschnitt 6.3, Wartung durch das Bedienungspersonal, zu entnehmen. Häufigeres Ablassen kann erforderlich sein, falls die Kraftstoffzufuhr verunreinigt wurde.

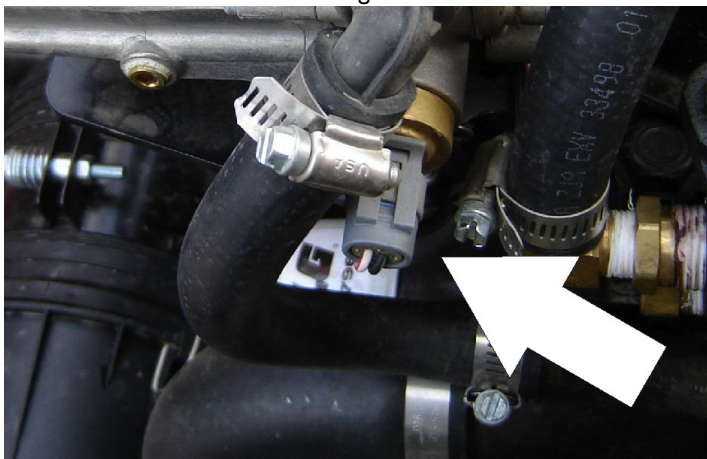
#### **KONSTATIEREN**

**DIE BESTEN ERGEBNISSE WERDEN ERZIELT, WENN DER MOTOR VOR DEM ABLASSEN AUF BETRIEBSTEMPERATUR WARMLAUFEN KANN. DIES ERMÖGLICHT, DASS DAS ÖL UNGEHINDERT AUS DEM DRUCKREGLER FLIEßEN KANN.**

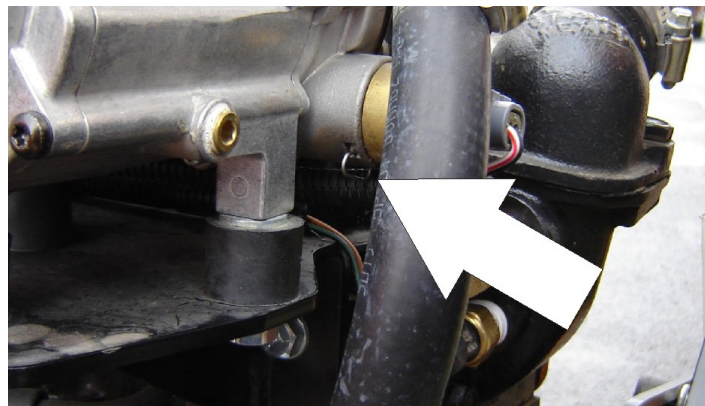
1. Die Maschine in einen gut belüfteten Bereich bringen. Sicherstellen, dass keine externen Zündquellen vorhanden sind.

## **ABSCHNITT 6 - ALLGEMEINE SPEZIFIKATIONEN UND WARTUNG DURCH DAS BEDIENUNGSPERSONAL**

2. Den Motor anlassen und auf Betriebstemperatur warmlaufen lassen.
3. Den manuellen Tankhahn bei laufendem Motor schließen und den Motor laufen lassen, bis ihm der Kraftstoff ausgeht.
4. Den Not-Aus-Schalter hineindrücken, sobald der Motor abstirbt.
5. Die elektrische Verbindung zum Flüssiggas-Kraftstofftemperatursensor im Zusatzkraftstoffanschluss des elektronischen Druckreglers abnehmen.



6. Die Halteklammer des Flüssiggas-Kraftstofftemperatursensors abnehmen und den Sensor aus dem Reglergehäuse ausbauen.



**HINWEIS:** Einen kleinen Behälter bereit halten, um das Öl aufzufangen, das nun ungehindert aus dem Regler fließt.

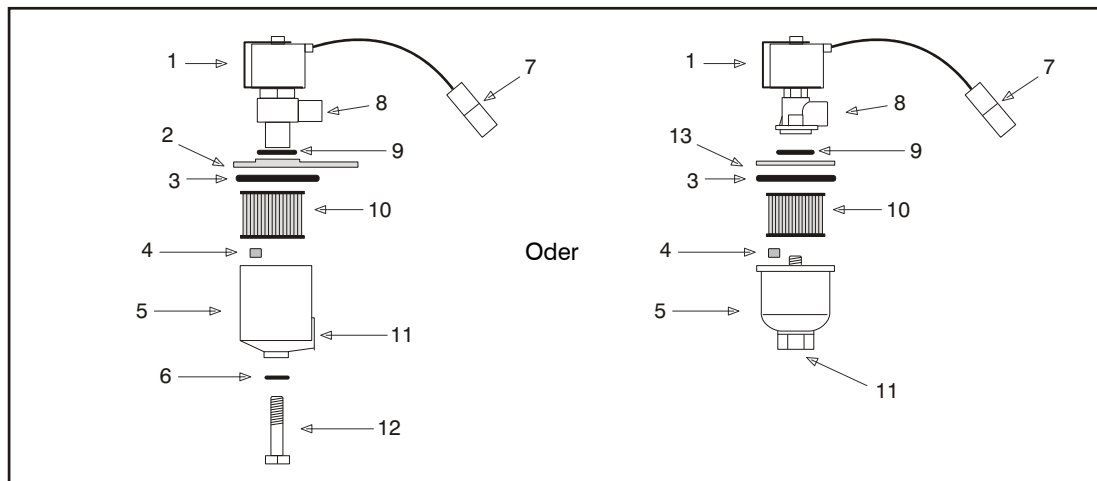


7. Nachdem sämtliches Öl abgelaufen ist, den Flüssiggas-Kraftstofftemperatursensor wieder anbringen und den elektrischen Steckverbinder wieder anschließen.
8. Den manuellen Kraftstofftankhahn öffnen.
9. Den Motor anlassen und nachprüfen, ob alle Verbindungen sicher angebracht sind.
10. Sämtliches abgelassenes Öl in Übereinstimmung mit den örtlichen Vorschriften auf sichere und ordnungsgemäße Weise entsorgen.

### **6.7 ERSETZEN DES PROPANKRAFTSTOFFFILTERS**

#### **Ausbau**

1. Den Druck des Propankraftstoffsystems ablassen. Siehe Druckminderung des Propankraftstoffsystems.
2. Das negative Batteriekabel abnehmen.
3. Die Sicherungsschraube des Filtergehäuses langsam lösen und entfernen.
4. Das Filtergehäuse von der elektrischen Sperrbaugruppe abziehen.
5. Den Filtermagneten ausfindig machen und entfernen.
6. Den Filter aus dem Gehäuse ausbauen.
7. Die Gehäusedichtung entfernen und wegwerfen.
8. Die Dichtung der Sicherungsschraube entfernen und wegwerfen.
9. Die Montageplatte zum Absperr-O-Ring ausbauen und wegwerfen.



- |                                       |                                |
|---------------------------------------|--------------------------------|
| 1. Elektrischer Absperrmagnetschalter | 7. Elektrischer Steckverbinder |
| 2. Montageplatte                      | 8. Kraftstoffauslass           |
| 3. Gehäusedichtung                    | 9. O-Ring                      |
| 4. Filtermagnet                       | 10. Filter                     |
| 5. Filtergehäuse                      | 11. Kraftstoffeinlass          |
| 6. Dichtung                           | 12. Sicherungsschraube         |
|                                       | 13. Ring                       |

**Abbildung 6-11. Filtersperrbaugruppe**

### Einbau

#### **KONSTATIEREN**

SICHERSTELLEN, DASS DER FILTERMAGNET VOR EINBAU DER NEUEN DICHTUNG WIEDER IN DAS GEHÄUSE EINGEBAUT WIRD.

1. Die Montageplatte zum Absperr-O-Ring einbauen.
2. Die Dichtung der Sicherungsschraube einsetzen.
3. Die Gehäusedichtung einsetzen.
4. Den Magneten in den unteren Bereich des Filtergehäuses absetzen.
5. Den Filter in das Gehäuse einbauen.
6. Die Sicherungsschraube in das Filtergehäuse einbauen.
7. Den Filter an der Unterseite der elektrischen Absperrung anbringen.
8. Die Filtersicherungsschraube mit 12 Nm (106 in lb) festziehen.
9. Den manuellen Absperrhahn öffnen. Das Fahrzeug anlassen und eine Leckprüfung des Propankraftstoffsystems an jeder gewarteten Verschraubung durchführen. Siehe Leckprüfung des Propankraftstoffsystems.

### 6.8 DRUCKMINDERUNG DES PROPANKRAFTSTOFFSYSTEMS

#### **⚠ VORSICHT**

DAS PROPANKRAFTSTOFFSYSTEM WIRD BEI DRÜCKEN BIS ZU 21,5 BAR (312 PSI) BETRIEBEN. ZUR MINIMIERUNG DER BRANDGEFAHR UND DES VERLETZUNGSRIKOS DEN DRUCK DES PROPANKRAFTSTOFFSYSTEMS ABLASSEN (FALLS ZUTREFFEND), BEVOR DIE KOMPONENTEN DES PROPANKRAFTSTOFFSYSTEMS GEWARTET WERDEN.

So wird der Druck des Propankraftstoffsystems abgelassen:

1. Den manuellen Absperrhahn am Propankraftstofftank schließen.
2. Das Fahrzeug anlassen und laufen lassen, bis der Motor abstirbt.
3. Den Zündschalter AUSSCHALTEN.

#### **⚠ VORSICHT**

IM KRAFTSTOFFSYSTEM IST EIN RESTDAMPFDRECK VORHANDEN. SICHERSTELLEN, DASS DER ARBEITSBEREICH GUT BELÜFTET IST, BEVOR IRGENDWELCHE KRAFTSTOFFLEITUNGEN ABGENOMMEN WERDEN.

### **6.9 ERGÄNZENDE INFORMATIONEN**

Die folgenden Informationen werden gemäß den Anforderungen der europäischen Maschinenrichtlinie 2006/42/EG bereitgestellt und gelten nur für CE-Maschinen.

Für elektrisch angetriebene Maschinen beträgt der subjektive kontinuierliche Schalldruckpegel mit Bewertungskurve A im Arbeitskorb weniger als 70 dB(A).

Für Maschinen, die von Verbrennungsmotoren angetrieben werden, beträgt der garantierte Schalleistungspegel (LWA) gemäß der europäischen Richtlinie 2000/14/EG (Umweltbelastende Geräuschemissionen von zur Verwendung im Freien vorgesehenen Geräten und Maschinen) aufgrund von Prüfverfahren im Einklang mit Anhang III, Teil B, Verfahren 1 und 0 der Richtlinie, 104 dB.

Der Gesamtvibrationswert, dem das Hand-Arm-System ausgesetzt ist, überschreitet  $2,5 \text{ m/s}^2$  nicht. Der höchste quadratische Mittelwert der bewerteten Beschleunigung, der der gesamte Körper ausgesetzt ist, überschreitet  $0,5 \text{ m/s}^2$  nicht.







An Oshkosh Corporation Company

## ÜBEREIGNUNG

### An den Produktbesitzer:

Falls Sie jetzt im Besitz des Produkts sind, auf das sich dieses Handbuch bezieht, jedoch nicht der ursprüngliche Käufer des Produkts sind, würden wir Sie gerne kennen lernen. Es ist sehr wichtig, dass JLG Industries Inc. über die derzeitigen Besitzerinformationen für alle JLG-Produkte auf dem Laufenden gehalten wird, um den Empfang sicherheitsbezogener Mittelungen sicherzustellen. JLG verwaltet die Besitzerinformationen für jedes JLG-Produkt und verwendet diese Informationen in Fällen, in denen Besitzer benachrichtigt werden müssen.

Bitte teilen Sie JLG mittels dieses Formulars aktualisierte Informationen über die derzeitigen Besitzverhältnisse von JLG-Produkten mit. Bitte senden Sie das ausgefüllte Formular an die JLG-Abteilung für Produktsicherheit und -zuverlässigkeit (Product Safety & Reliability Department) per Fax oder Post an die nachfolgend angegebene Adresse.

Vielen Dank!

Product Safety & Reliability Department  
*JLG Industries, Inc.*  
13224 Fountainhead Plaza  
Hagerstown, MD 21742  
USA  
Telefon: +1 717 4856591  
Fax: +1 301 7453713

**HINWEIS:** Geleaste oder vermietete Einheiten sollten auf diesem Formular nicht angegeben werden.

Herstellernummer: \_\_\_\_\_

Seriennummer: \_\_\_\_\_

Vorbesitzer: \_\_\_\_\_

Adresse: \_\_\_\_\_

Land: \_\_\_\_\_ Telefon: ( \_\_\_\_\_ ) \_\_\_\_\_

Datum der Übereignung: \_\_\_\_\_

Derzeitiger Besitzer: \_\_\_\_\_

Adresse: \_\_\_\_\_

Land: \_\_\_\_\_ Telefon: ( \_\_\_\_\_ ) \_\_\_\_\_

Kontaktperson in Ihrer Firma für Benachrichtigungen?

Name: \_\_\_\_\_

Titel: \_\_\_\_\_











An Oshkosh Corporation Company

Unternehmenssitz  
JLG Industries, Inc.  
1 JLG Drive  
McConnellsburg, PA. 17233-9533  
USA

 (717) 485-5161


 (717) 485-6417




3122544


## Weltweite Niederlassungen von JLG


JLG Industries (Australia)  
P.O. Box 5119  
11 Bolwarra Road  
Port Macquarie  
N.S.W. 2444  
Australia

 +61 2 65 811111


 +61 2 65 810122


JLG Latino Americana Ltda.  
Rua Eng. Carlos Stevenson,  
80-Suite 71  
13092-310 Campinas-SP  
Brazil

 +55 19 3295 0407


 +55 19 3295 1025


JLG Industries (UK) Ltd  
Bentley House  
Bentley Avenue  
Middleton  
Greater Manchester  
M24 2GP - England

 +44 (0)161 654 1000


 +44 (0)161 654 1001


JLG France SAS  
Z.I. de Baulieu  
47400 Fauillet  
France

 +33 (0)5 53 88 31 70


 +33 (0)5 53 88 31 79


JLG Deutschland GmbH  
Max-Planck-Str. 21  
D - 27721 Ritterhude - Ihlpohl  
Germany

 +49 (0)421 69 350 20


 +49 (0)421 69 350 45


JLG Equipment Services Ltd.  
Rm 1107 Landmark North  
39 Lung Sum Avenue  
Sheung Shui N. T.  
Hong Kong

 (852) 2639 5783

 (852) 2639 5797


JLG Industries (Italia) s.r.l.  
Via Po. 22  
20010 Pregnana Milanese - MI  
Italy

 +39 029 359 5210


 +39 029 359 5845


Oshkosh-JLG Singapore  
Technology Equipment Pte Ltd  
29 Tuas Ave 4,  
Jurong Industrial Estate  
Singapur, 639379

 +65 6591 9030


 +65 6591 9031


Plataformas Elevadoras  
JLG Iberica, S.L.  
Trapadella, 2  
P.I. Castellbisbal Sur  
08755 Castellbisbal, Barcelona  
Spain

 +34 93 772 4700

 +34 93 771 1762

JLG Sverige AB  
Enkopingsvagen 150  
Box 704  
SE - 176 27 Jarfalla  
Sweden

 +46 (0)850 659 500

 +46 (0)850 659 534