

Unser Gerät für Sie!
Informationen und
technische Daten



BERTEIT
ARBEITSBÜHNENVERMIETUNG

LKW-AB bis 3,5 t L 250 TA D (1/3) Überblick

Durch das innovative Auslegersystem erreichen Sie mit der L 250 TA D sagenhafte 24,4m Arbeitshöhe und 16,5m Reichweite. Zusammen mit 230 kg Korblast und dem zusätzlichen Korbarm erfüllt sie die wichtigsten Parameter, um im handwerklichen Einsatz in großen Höhen überzeugen zu können.

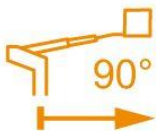
Das Wichtigste auf einen Blick

24,4m



Arbeitshöhe

16,5m



Seitliche
Reichweite

230Kg



Traglast



Die Vorteile für Sie

- Führerscheinklasse B
- Aufstell- und Einfahrautomatik, Memory-Positionsspeicher
- Abstüzungsmöglichkeiten
- Mehrfach-Bewegungen des Auslegers
- Zusätzlicher Korbarm

Häufige Anwendungsgebiete

- Garten- und Landschaftsbau
- Handwerk
- Baugewerbe
- Energieversorger
- Gebäudemanagement und -reiniger
- Maler
- Kommunen

**Kommen Sie gerne mit
weiteren Fragen auf uns zu!
Wir beraten Sie gerne
persönlich! Wenn Sie mögen,
sogar direkt bei Ihnen vor Ort.**

Zentrale Kundenberatung

Baukauer Straße 48
44653 Herne

Telefon: 02323 / 922 300
Telefax: 02323 / 922 30 – 20
Email: beratung@berteit.de

LKW-AB bis 3,5 t

L 250 TA D

(2/3) Technische Daten

Durch das innovative Auslegersystem erreichen Sie mit der L 250 TA D sagenhafte 24,4m Arbeitshöhe und 16,5m Reichweite. Zusammen mit 230 kg Korblast und dem zusätzlichen Korbarm erfüllt sie die wichtigsten Parameter, um im handwerklichen Einsatz in großen Höhen überzeugen zu können.

Technische Daten

	Arbeitshöhe	24,41 m		Tragkraft	230 Kg
	Plattformhöhe	22,41 m		Leergewicht	3.340 Kg
	Seitliche Reichweite	16,50 m		zul. Gesamtgewicht	3.500 Kg
	Länge	6,93 m		Bodendruck (VA / HA)	32 / 25 kN
	Höhe	3,01 m		Horizontaler Schwenkbereich Mast	2 x 225°
	Breite	2,20 m		Vertikale Korbarmdrehung	185°
	Stützweite (eng / einseitig / voll)	2,20 / 2,93 / 3,66 m		Übergreiflänge Korbarm	~ 4,2 m
	zulässige Aufstellneigung	5° / 9%		Horizontale Korbdrehung	2 x 85°
	Plattformgröße	1,40 x 0,70 m		Antrieb	Diesel
	Plattform-Verlängerung	NA		Zulassungsbereich	Außen & (bedingt Innen)
	Zulässige Personen#	2		Führerscheinklasse	B

Alle technischen Details basieren auf Herstellerangaben.

Sonstige technische Ausstattung

- Hohe Rutschsicherheit der neuartigen Alutrtrittbleche (im Korbboden und aufstieg)
- Hohe Flexibilität durch zusätzlichen Korbarm, um kleinere Hindernisse überwinden zu können
- Aufstell- und Einfahrautomatik
- Informations- und Diagnosesystem
- Memoryfunktion zum einfachen Ansteuern der zuletzt gewählten Arbeitsposition
- Kurzer Radstand des Trägerfahrzeugs (gut im innerstädtischen Verkehr)
- Turmverkröpfung ragt beim Schwenken des Auslegersystems nicht über die Spiegelbreite hinaus
- Mehrfachbewegungen von allen möglichen Turmbewegungen

Andere Kunden fragen zu diesem Gerät oft auch noch folgendes an

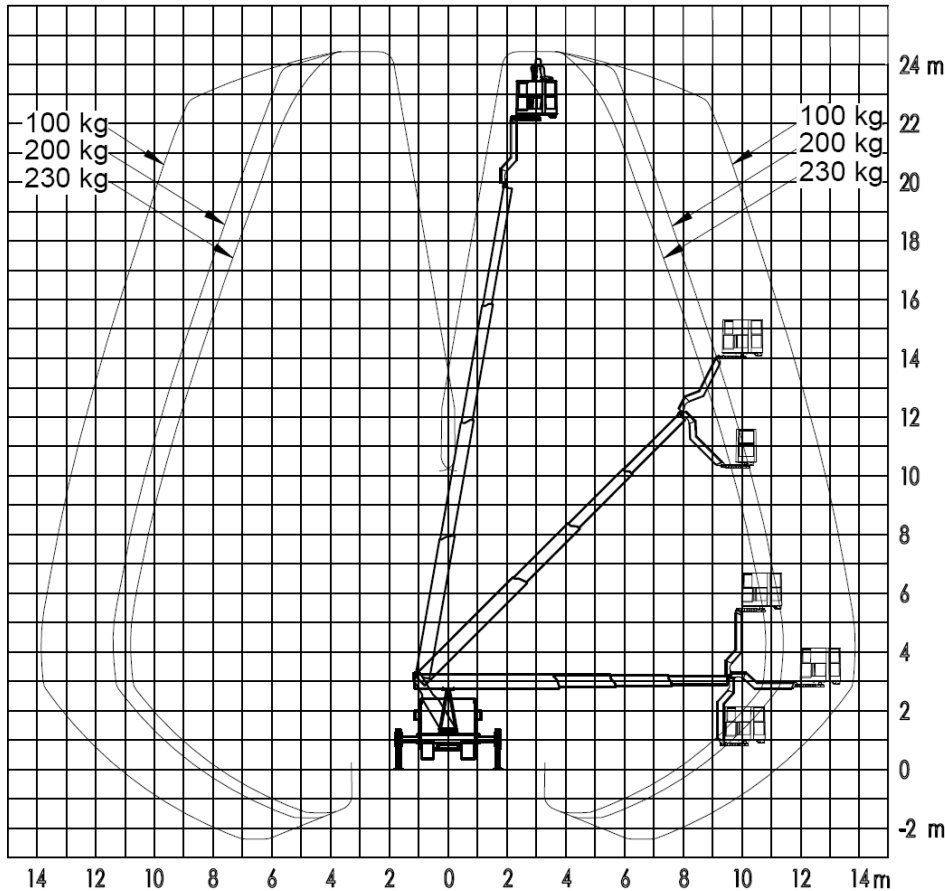
- Verkauf von Schutzausrüstung (PSA)
- Organisation von Baustellengenehmigungen
- Schulungen von Mitarbeitern

LKW-AB bis 3,5 t L 250 TA D

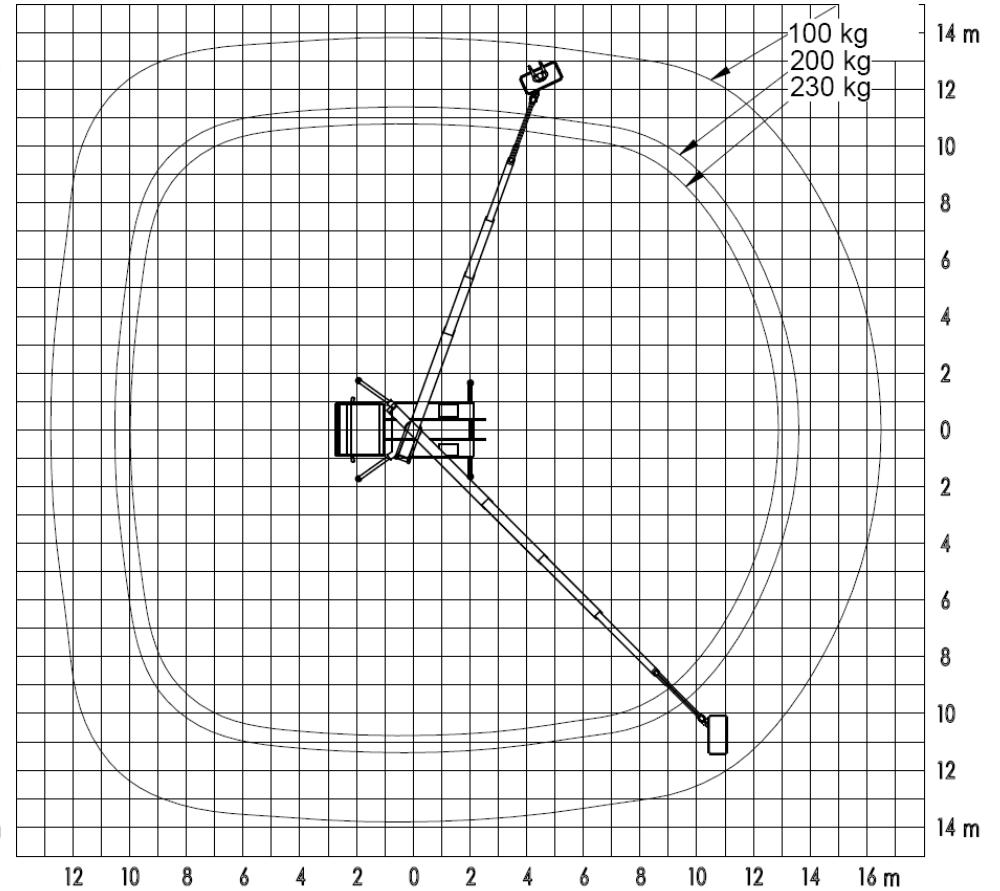
(3/3) Technische Zeichnungen

Durch das innovative Auslegersystem erreichen Sie mit der L 250 TA D sagenhafte 24,4m Arbeitshöhe und 16,5m Reichweite. Zusammen mit 230 kg Korblast und dem zusätzlichen Korbarm erfüllt sie die wichtigsten Parameter, um im handwerklichen Einsatz in großen Höhen überzeugen zu können.

Arbeitsbereich von der Seite betrachtet



Arbeitsbereich von oben betrachtet



LKW-AB bis 3,5 t
L 250 TA D
(4/4) Einsatzfotos

Durch das innovative Auslegersystem erreichen Sie mit der L 250 TA D sagenhafte 24,4m Arbeitshöhe und 16,5m Reichweite. Zusammen mit 230 kg Korblast und dem zusätzlichen Korbarm erfüllt sie die wichtigsten Parameter, um im handwerklichen Einsatz in großen Höhen überzeugen zu können.

