

Mietprogramm – Teleskop-Arbeitsbühnen

Informationen und
technische Daten

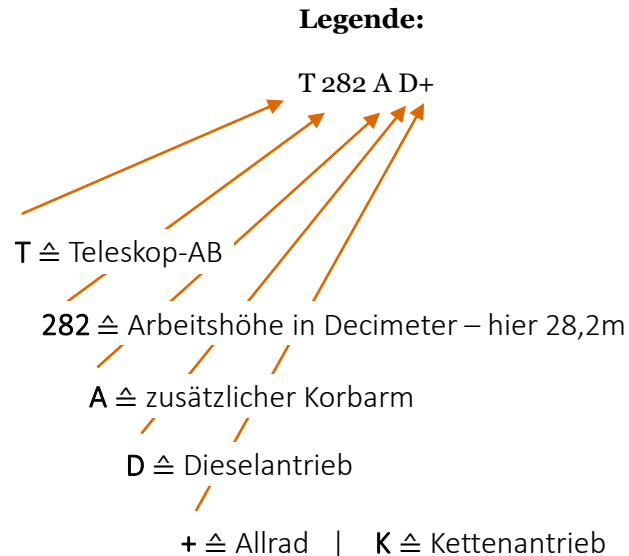


BERTEIT
ARBEITSBÜHNENVERMIETUNG

Teleskop- Arbeitsbühnen

Wählen Sie eine
Maschine!

Klick mich →



Teleskop-Arbeitsbühnen

1	T 140 DK
2	T 156 A DK
3	T 159 A DK
4	T 159 A D+
5	T 161 A D
6	T 170 DK
7	T 200 DK
8	T 201 DK
9	T 220 A DK
10	T 221 A D+
11	T 228 DK
12	T 230 A D+
13	T 230 A DK
14	T 230 DK
15	T 279 A DK
16	T 282 A D+

17 Zusammenfassung

Teleskop-AB auf Ketten T 140 DK (1/3) Überblick

Die T 140 DK ist das kleinste Gerät mit Kettenfahrwerk in unserem Mietpark. Ihre Vorteile liegen insbesondere in der hohen Geländegängigkeit in Kombination mit ihrer kompakten Bauweise und dem riesigen Arbeitskorb mit 2,2m² Fläche. Kommen Sie mit weiteren Fragen auf uns zu! Wir beraten Sie gerne!

Das Wichtigste auf einen Blick

14,0m



Arbeitshöhe

10,6m



Seitliche Reichweite

250Kg



Traglast

Die Vorteile für Sie

- Riesige Plattform
- Sehr geringe Bodenbelastung
- Geringes Eigengewicht
- Extreme Geländegängigkeit durch starken Diesel-Ketten-Antrieb
- Hohe Mobilität, da das Gerät nicht abgestützt werden muss und bedingt aus der Höhe umgestellt werden kann
- Drehbarer Korb, um Arbeitsbereiche ideal ansteuern zu können

Häufige Anwendungsgebiete

- Industrie
- Baugewerbe
- Handwerk



**Kommen Sie gerne mit
weiteren Fragen auf uns zu!
Wir beraten Sie gerne
persönlich! Wenn Sie mögen,
sogar direkt bei Ihnen vor Ort.**

Zentrale Kundenberatung

Baukauer Straße 48
44653 Herne

Telefon: 02323 / 922 300
Telefax: 02323 / 922 30 – 20
Email: beratung@berteit.de

Teleskop-AB auf Ketten T 140 DK (2/3) Technische Daten

Die T 140 DK ist das kleinste Gerät mit Kettenfahrwerk in unserem Mietpark. Ihre Vorteile liegen insbesondere in der hohen Geländegängigkeit in Kombination mit ihrer kompakten Bauweise und dem riesigen Arbeitskorb mit 2,2m² Fläche. Kommen Sie mit weiteren Fragen auf uns zu! Wir beraten Sie gerne!

Technische Daten

	Arbeitshöhe	14,00 m		Leergewicht	7.650 Kg
	Plattformhöhe	12,00 m		Steigfähigkeit	30° / 58%
	Seitliche Reichweite	10,60 m		Zulässige Aufstellneigung	3° / 5,2%
	Länge	6,33 m		Horizontaler Schwenkbereich Mast	360° endlos
	Höhe	2,20 m		Vertikale Korbarmdrehung	NA
	Breite	2,15 m		Horizontale Korbdrehung	2 x 90°
	Bodenfreiheit	360 mm		Bodendruck	0,66 Kg/cm ²
	Plattformgröße	2,44 x 0,91 m		Zulassungsbereich	Außen
	Zulässige Personen#	2		Antrieb	Diesel
	Tragkraft	250 Kg		Kettentyp	Stahlkette mit Gummipads

Sonstige technische Ausstattung

- Nutzbar bis Windgeschwindigkeiten von 12,5m/s
- Intuitive vollproportionale Horizontal-Vertikal-Steuerung
- Senk-, Fahr- und Kippalarm
- Motor-Start-Stopp vom Korb aus
- Auslegerlänge 4,995m bis 10,895m
- Drehwagenradius 1,75m
- Motor: Isuzu 4JB1, PA14 mit 55 PS
- Batteriespannung 24 V
- Geschwindigkeiten
 - Teleskop ein/aus: 25 Sekunden
 - Mast auf/ab: 65 Sekunden
 - Fahrgeschwindigkeit 0,7 km/h bis 1,5 km/h
 - Oberwagenumdrehung 110 Sek
- Schallemissionen nicht mehr als 85dB
- Durch Maschine verursachte Schwingungen <0,5m/s²

Andere Kunden fragen zu diesem Gerät oft auch noch folgendes an

- Verkauf von Schutzausrüstung (PSA)
- Schulungen von Mitarbeitern

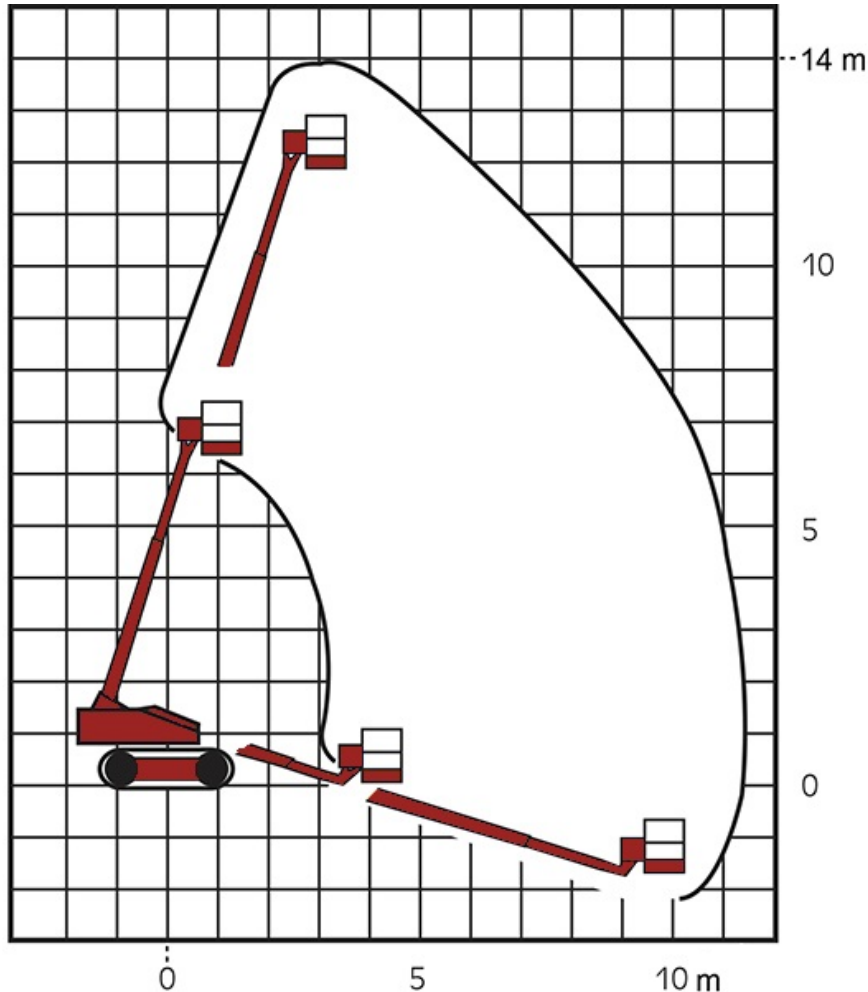
Alle technischen Details basieren auf Herstellerangaben.

Teleskop-AB auf Ketten T 140 DK

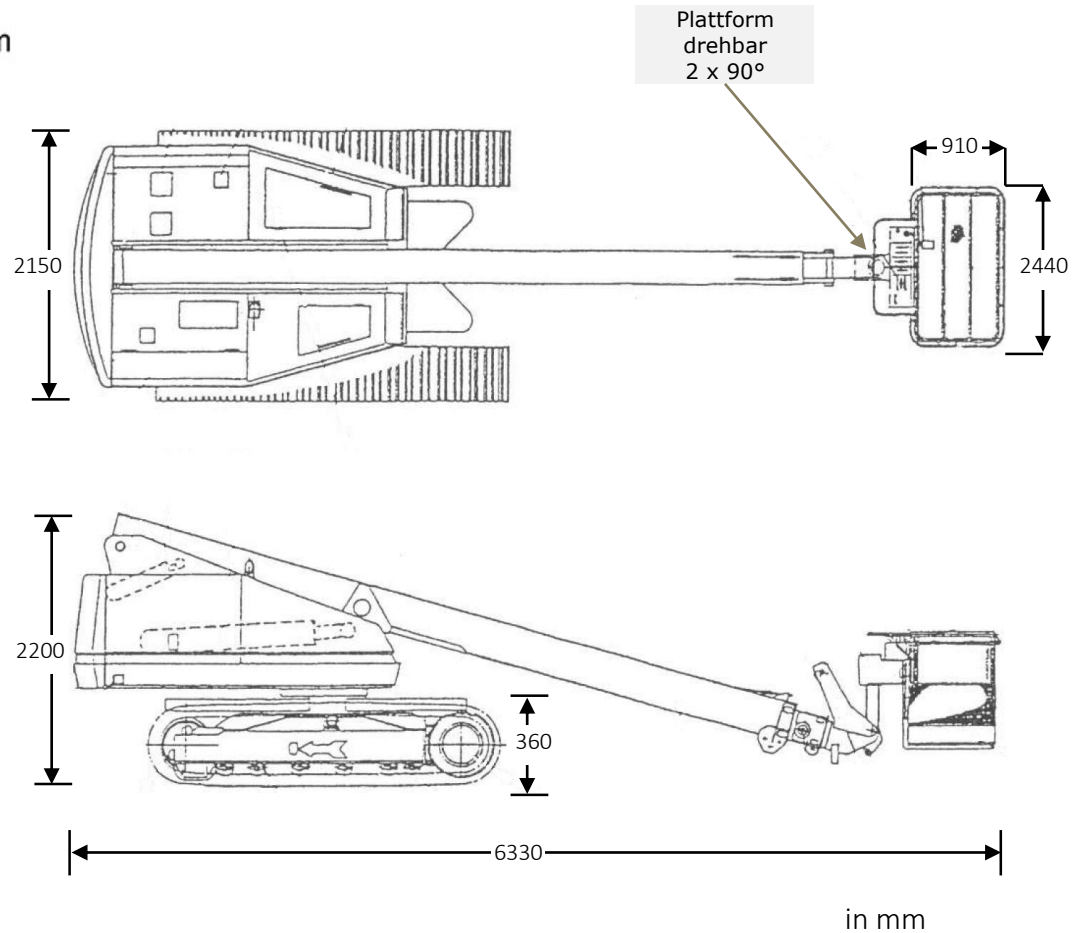
(3/3) Technische Zeichnungen

Die T 140 DK ist das kleinste Gerät mit Kettenfahrwerk in unserem Mietpark. Ihre Vorteile liegen insbesondere in der hohen Geländegängigkeit in Kombination mit ihrer kompakten Bauweise und dem riesigen Arbeitskorb mit 2,2m² Fläche. Kommen Sie mit weiteren Fragen auf uns zu! Wir beraten Sie gerne!

Arbeitsbereich von der Seite aus betrachtet



Abmessungen



Teleskop-AB auf Ketten T 156 A DK (1/3) Überblick

Die T 156 A DK bietet extreme Geländegängigkeit durch den Kettenantrieb und zugleich gute Flexibilität durch den 1,75m langen Korbarm mit drehbarem Korb. Das Gerät erreicht 15,6m Arbeitshöhe und 12,7m seitliche Reichweite bei nur 8,5t Eigengewicht. Kommen Sie mit weiteren Fragen auf uns zu! Wir beraten Sie gerne!

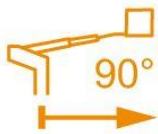
Das Wichtigste auf einen Blick

15,6m



Arbeitshöhe

12,7m



Seitliche Reichweite

250Kg



Traglast

Die Vorteile für Sie

- Extreme Geländegängigkeit durch starken Diesel-Ketten-Antrieb
- Durch zusätzlichen Korbarm lassen sich kleinere Hindernisse wie Vordächer um bis zu 3m überwinden
- Sehr geringe Bodenbelastung
- Hohe Mobilität, da das Gerät nicht abgestützt werden muss und bedingt aus der Höhe umgestellt werden kann
- Drehbarer Korb, um Arbeitsbereiche ideal ansteuern zu können

Häufige Anwendungsgebiete

- Industrie
- Baugewerbe
- Handwerk



Kommen Sie gerne mit weiteren Fragen auf uns zu!
Wir beraten Sie gerne persönlich! Wenn Sie mögen, sogar direkt bei Ihnen vor Ort.

Zentrale Kundenberatung



Baukauer Straße 48
44653 Herne

Telefon: 02323 / 922 300
Telefax: 02323 / 922 30 – 20
Email: beratung@berteit.de

Teleskop-AB auf Ketten T 156 A DK (2/3) Technische Daten

Die T 156 A DK bietet extreme Geländegängigkeit durch den Kettenantrieb und zugleich gute Flexibilität durch den 1,75m langen Korbarm mit drehbaren Korb. Das Gerät erreicht 15,6m Arbeitshöhe und 12,7m seitliche Reichweite bei nur 8,5t Eigengewicht. Kommen Sie mit weiteren Fragen auf uns zu! Wir beraten Sie gerne!

Technische Daten

	Arbeitshöhe	15,60 m		Leergewicht	8,510 Kg
	Plattformhöhe	13,60 m		Steigfähigkeit	30° / 58%
	Seitliche Reichweite	12,70 m		Zulässige Aufstellneigung	5° / 8,7%
	Länge	7,56 m		Horizontaler Schwenkbereich Mast	360° endlos
	Höhe	1,72 m		Vertikale Korbarmdrehung	130°
	Breite	2,30 m		Horizontale Korbdrehung	2 x 90°
	Bodenfreiheit	335 mm		Bodendruck	0,66 Kg/cm ²
	Plattformgröße	1,76 x 0,72 m		Zulassungsbereich	Außen
	Zulässige Personen#	2		Antrieb	Diesel
	Tragkraft	250 Kg		Kettentyp	Stahlkette mit Gummipads

Sonstige technische Ausstattung

- Nutzbar bis Windgeschwindigkeiten von 12,5m/s
- Kettenantrieb mit starkem Diesel Motor → Hohe Geländegängigkeit mit Steigfähigkeit bis 58%
- Motor-Start-Stopp vom Korb aus
- Zusätzlicher 1,75m langer Korbarm, mit dem etwa 12,2m hohe Hindernisse (bspw. Vordächer) bis zu etwa 3m übergriffen werden können
- 230V Steckdose im Arbeitskorb mit FI – Schutzschalter
- 120 Liter Diesel-Tank
- 33kw (45PS) Motorleistung
- Intuitive vollproportionale Horizontal-Vertikal-Steuerung
- Senk-, Fahr- und Kippalarm
- Enorme Steigfähigkeit mit 58%

Andere Kunden fragen zu diesem Gerät oft auch noch folgendes an

- Verkauf von Schutzausrüstung (PSA)
- Schulungen von Mitarbeitern

Alle technischen Details basieren auf Herstellerangaben.

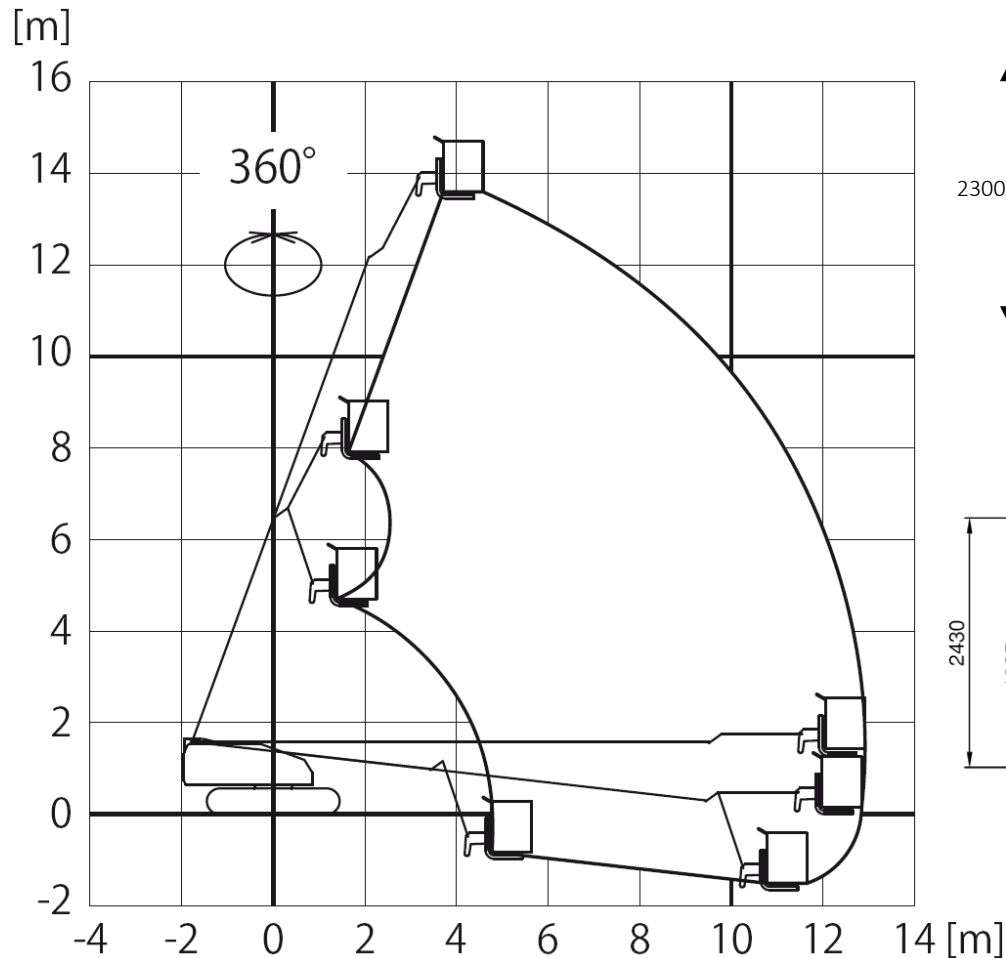
Teleskop-AB auf Ketten

T 156 A DK

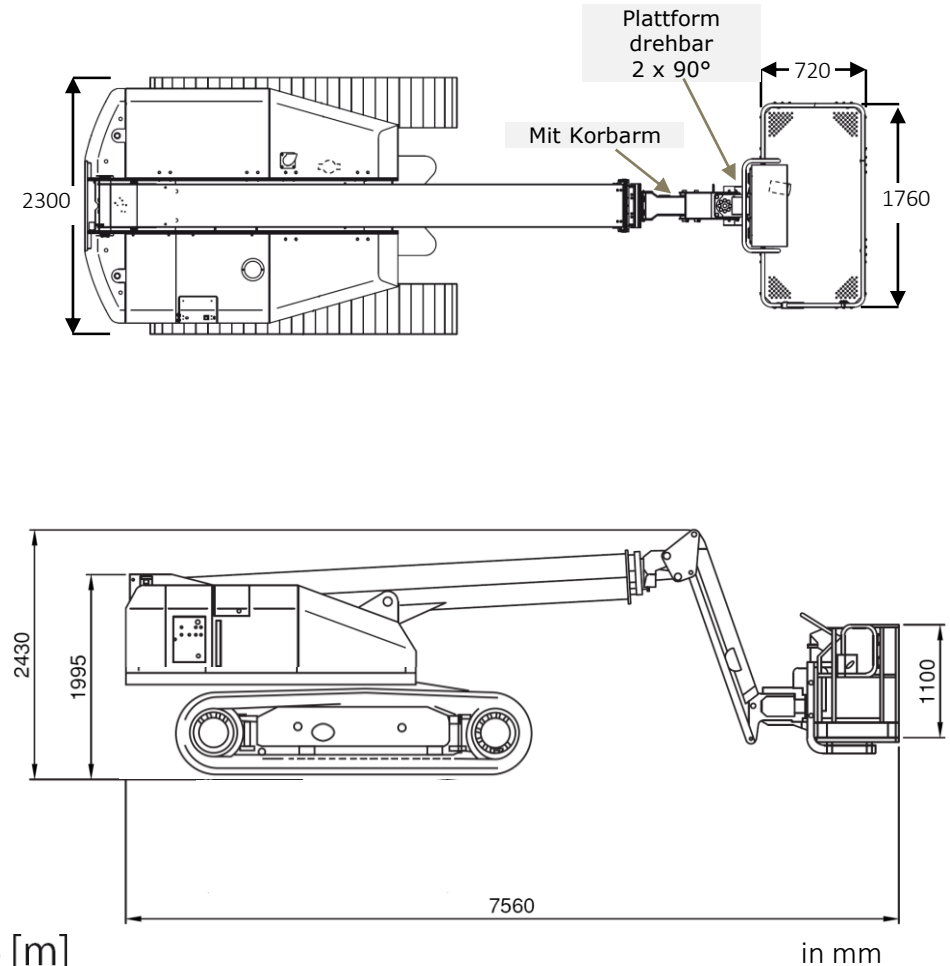
(3/3) Technische Zeichnungen

Die T 156 A DK bietet extreme Geländegängigkeit durch den Kettenantrieb und zugleich gute Flexibilität durch den 1,75m langen Korbarm mit drehbarem Korb. Das Gerät erreicht 15,6m Arbeitshöhe und 12,7m seitliche Reichweite bei nur 8,5t Eigengewicht. Kommen Sie mit weiteren Fragen auf uns zu! Wir beraten Sie gerne!

Arbeitsbereich von der Seite aus betrachtet



Abmessungen



Teleskop-AB auf Ketten T 159 A DK (1/3) Überblick

Die T 159 A DK bietet ausgezeichnete Geländegängigkeit durch den Kettenantrieb und zugleich gute Flexibilität durch den 1,8m langen Korbarm mit drehbarem Korb. Das Gerät erreicht 15,9m Arbeitshöhe und 12,7m seitliche Reichweite bei nur 5,9t Eigengewicht. Kommen Sie mit weiteren Fragen auf uns zu! Wir beraten Sie gerne!

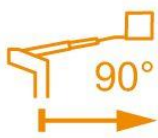
Das Wichtigste auf einen Blick

15,9m



Arbeitshöhe

12,7m



Seitliche Reichweite

272Kg



Traglast

Die Vorteile für Sie

- 1,8 m langer Gelenkhilfsausleger für mehr Flexibilität
- Drehzahlvariable Motorensteuerung für verbesserte Kraftstoffeffizienz
- 270 kg unbeschränkte Korbtragfähigkeit; so können Sie mehr Werkzeuge und Materialien mitführen und länger arbeiten.
- Sehr geringe Bodenbelastung
- Drehbarer Korb, um Arbeitsbereiche ideal ansteuern zu können

Häufige Anwendungsgebiete

- Industrie
- Baugewerbe
- Handwerk



Kommen Sie gerne mit weiteren Fragen auf uns zu!
Wir beraten Sie gerne persönlich! Wenn Sie mögen, sogar direkt bei Ihnen vor Ort.

Zentrale Kundenberatung

Baukauer Straße 48
44653 Herne

Telefon: 02323 / 922 300
Telefax: 02323 / 922 30 – 20
Email: beratung@berteit.de

Teleskop-AB auf Ketten T 159 A DK (2/3) Technische Daten

Die T 159 A DK bietet ausgezeichnete Geländegängigkeit durch den Kettenantrieb und zugleich gute Flexibilität durch den 1,8m langen Korbarm mit drehbarem Korb. Das Gerät erreicht 15,9m Arbeitshöhe und 12,7m seitliche Reichweite bei nur 5,9t Eigengewicht. Kommen Sie mit weiteren Fragen auf uns zu! Wir beraten Sie gerne!

Technische Daten

	Arbeitshöhe	15,88 m		Leergewicht	5,870 Kg
	Plattformhöhe	13,88 m		Steigfähigkeit	27° / 51%
	Seitliche Reichweite	12,65 m		Zulässige Aufstellneigung	5° / 8,7%
	Länge	8,91 m		Horizontaler Schwenkbereich Mast	360° endlos
	Höhe	2,33 m		Vertikale Korbarmdrehung	130°
	Breite	2,23 m		Horizontale Korbdrehung	2 x 90°
	Bodenfreiheit	320 mm		Bodendruck	0,59 Kg/cm ²
	Plattformgröße	1,83 x 0,91 m		Zulassungsbereich	Außen
	Zulässige Personen#	2		Antrieb	Diesel
	Tragkraft	272 Kg		Kettentyp	Stahlkette mit Gummipads

Sonstige technische Ausstattung

- Ausschwenkbare Motorkonsole
- 12V-Gleichstrom-Hilfsversorgung
- Hebe- und Verzurrösen
- Hydrostatantrieb
- Werkzeugablage in der Plattform
- Seitlicher Plattformzugang mit Sicherungsbügel
- Betrieb mehrerer Funktionen
- Vollproportionale Joysticksteuerung
- Stufenloser Geschwindigkeitsregler für Teleskop und Plattformrotation
- Korblastüberwachungssystem
- Aktives SkyGuard-System

Andere Kunden fragen zu diesem Gerät oft auch noch folgendes an

- Verkauf von Schutzausrüstung (PSA)
- Schulungen von Mitarbeitern

Alle technischen Details basieren auf Herstellerangaben.

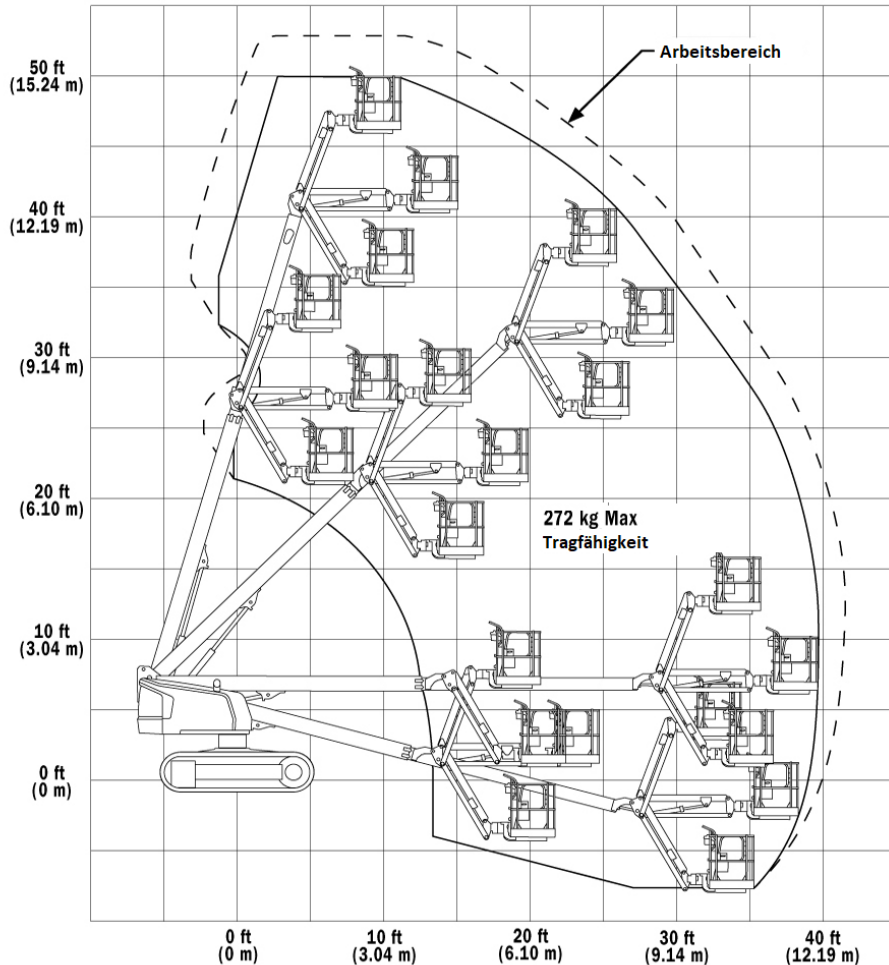
Teleskop-AB auf Ketten

T 159 A DK

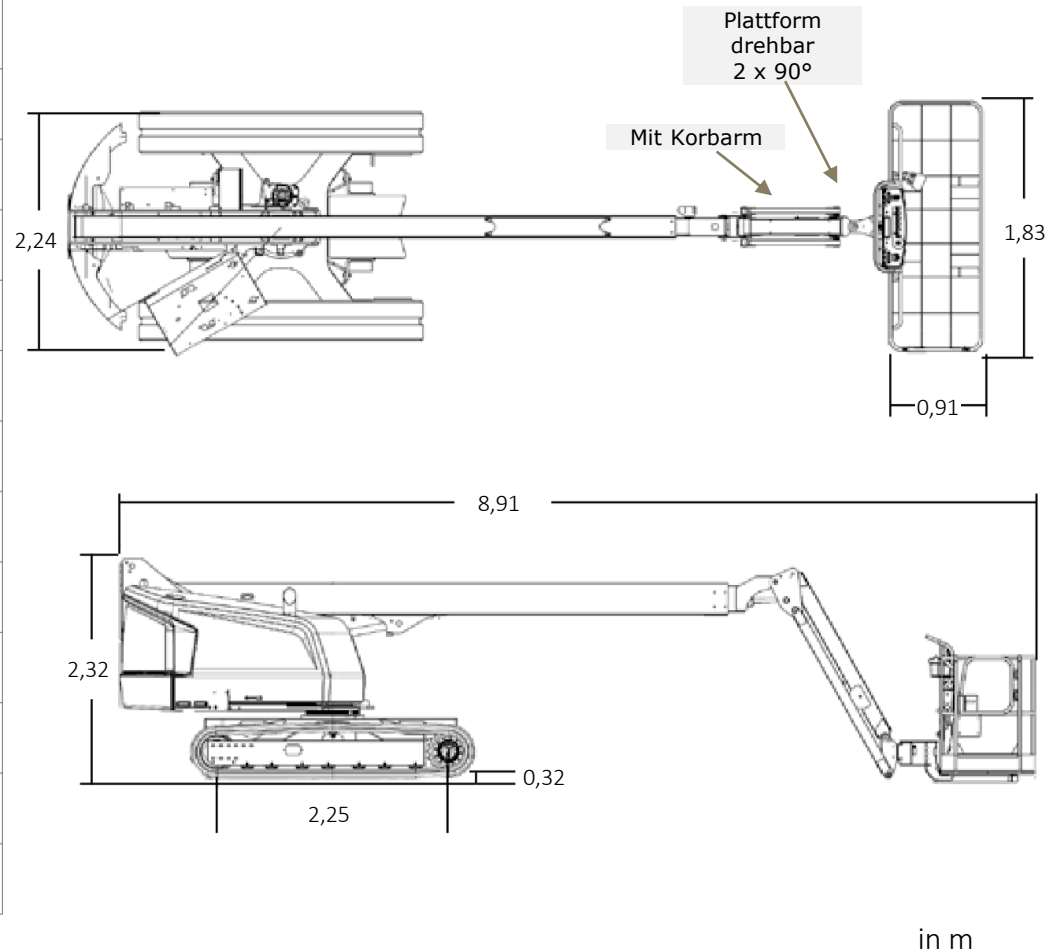
(3/3) Technische Zeichnungen

Die T 159 A DK bietet ausgezeichnete Geländegängigkeit durch den Kettenantrieb und zugleich gute Flexibilität durch den 1,8m langen Korbarm mit drehbarem Korb. Das Gerät erreicht 15,9m Arbeitshöhe und 12,7m seitliche Reichweite bei nur 5,9t Eigengewicht. Kommen Sie mit weiteren Fragen auf uns zu! Wir beraten Sie gerne!

Arbeitsbereich von der Seite aus betrachtet



Abmessungen



Teleskop-AB T 159 A D+ (1/3) Überblick

Die T 159 A D+ bietet zum einen sehr hohe Geländegängigkeit durch die Geländebereifung sowie Pendelachse, zum anderen gute Flexibilität durch ihren zusätzlichen 1,75m langen Korbarm und den drehbaren Korb. Das Bruttogewicht liegt bei nur 8,2t. Kommen Sie mit weiteren Fragen auf uns zu! Wir beraten Sie gerne!

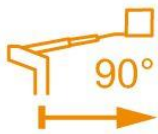
Das Wichtigste auf einen Blick

15,9m



Arbeitshöhe

12,7m



Seitliche Reichweite

250Kg



Traglast

Die Vorteile für Sie

- Sehr hohe Geländegängigkeit durch Pendelachse & Diesel-Allrad-Antrieb
- Durch zusätzlichen Korbarm lassen sich kleinere Hindernisse wie Vordächer um bis zu 3m überwinden
- Hohe Mobilität, da das Gerät nicht abgestützt werden muss und bedingt aus der Höhe umgestellt werden kann
- Drehbarer Korb, um Arbeitsbereiche ideal ansteuern zu können

Häufige Anwendungsgebiete

- Industrie
- Baugewerbe
- Handwerk
- Messehalle (offene Bereiche)



Kommen Sie gerne mit weiteren Fragen auf uns zu!
Wir beraten Sie gerne persönlich! Wenn Sie mögen, sogar direkt bei Ihnen vor Ort.

Zentrale Kundenberatung

Baukauer Straße 48
44653 Herne

Telefon: 02323 / 922 300
Telefax: 02323 / 922 30 – 20
Email: beratung@berteit.de


Teleskop-AB

T 159 A D+

(2/3) Technische Daten

Die T 159 A D+ bietet zum einen sehr hohe Geländegängigkeit durch die Geländebereifung sowie Pendelachse, zum anderen gute Flexibilität durch ihren zusätzlichen 1,75m langen Korbarm und den drehbaren Korb. Das Bruttogewicht liegt bei nur 8,2t. Kommen Sie mit weiteren Fragen auf uns zu! Wir beraten Sie gerne!

Technische Daten

	Arbeitshöhe	15,90 m		Leergewicht	8.200 Kg
	Plattformhöhe	13,90 m		Steigfähigkeit	24° / 45%
	Seitliche Reichweite	12,70 m		Zulässige Aufstellneigung	5° / 8,7%
	Länge	7,56 m		Horizontaler Schwenkbereich Mast	360° endlos
	Höhe	1,99 m		Vertikale Korbarmdrehung	130°
	Breite	2,30 m		Horizontale Korbdrehung	2 x 90°
	Bodenfreiheit	mm		Bodendruck	5,36 Kg/cm ²
	Plattformgröße	1,76 x 0,72 m		Zulassungsbereich	Außen & (bedingt Innen)
	Zulässige Personen#	2		Antrieb	Diesel-Allrad
	Tragkraft	250 Kg		Bereifung	Gelände

Sonstige technische Ausstattung

- Nutzbar bis Windgeschwindigkeiten von 12,5m/s
- Pendelachse, Allradantrieb mit starkem Diesel Motor und breite Geländebereifung
- Hohe Geländegängigkeit mit Steigfähigkeit bis 45%
- Motor-Start-Stopp vom Korb aus
- Zusätzlicher 1,75m langer Korbarm, mit dem etwa 12,5m hohe Hindernisse (bspw. Vordächer) bis zu etwa 3m übergriffen werden können
- 230V Steckdose im Arbeitskorb mit FI – Schutzschalter
- 120 Liter Diesel-Tank
- 33kw (45PS) Motorleistung
- Intuitive vollproportionale Horizontal-Vertikal-Steuerung
- Senk-, Fahr- und Kippalarm

Andere Kunden fragen zu diesem Gerät oft auch noch folgendes an

- Verkauf von Schutzausrüstung (PSA)
- Schulungen von Mitarbeitern

Alle technischen Details basieren auf Herstellerangaben.

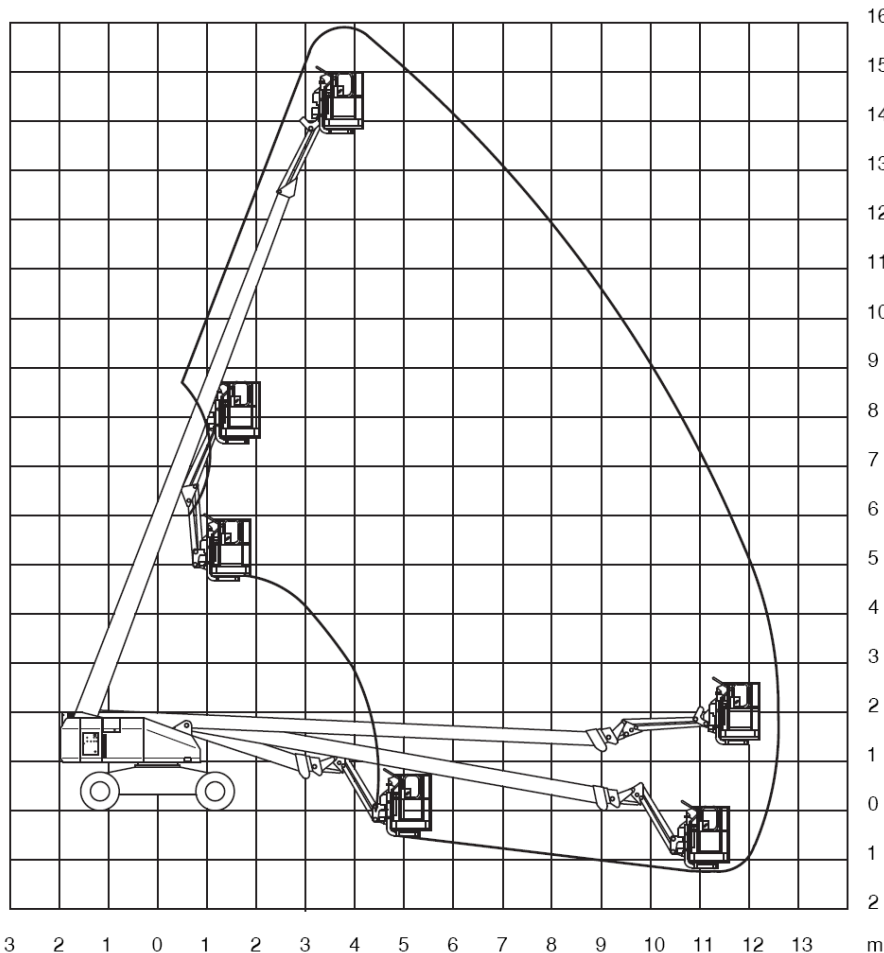
Teleskop-AB

T 159 A D+

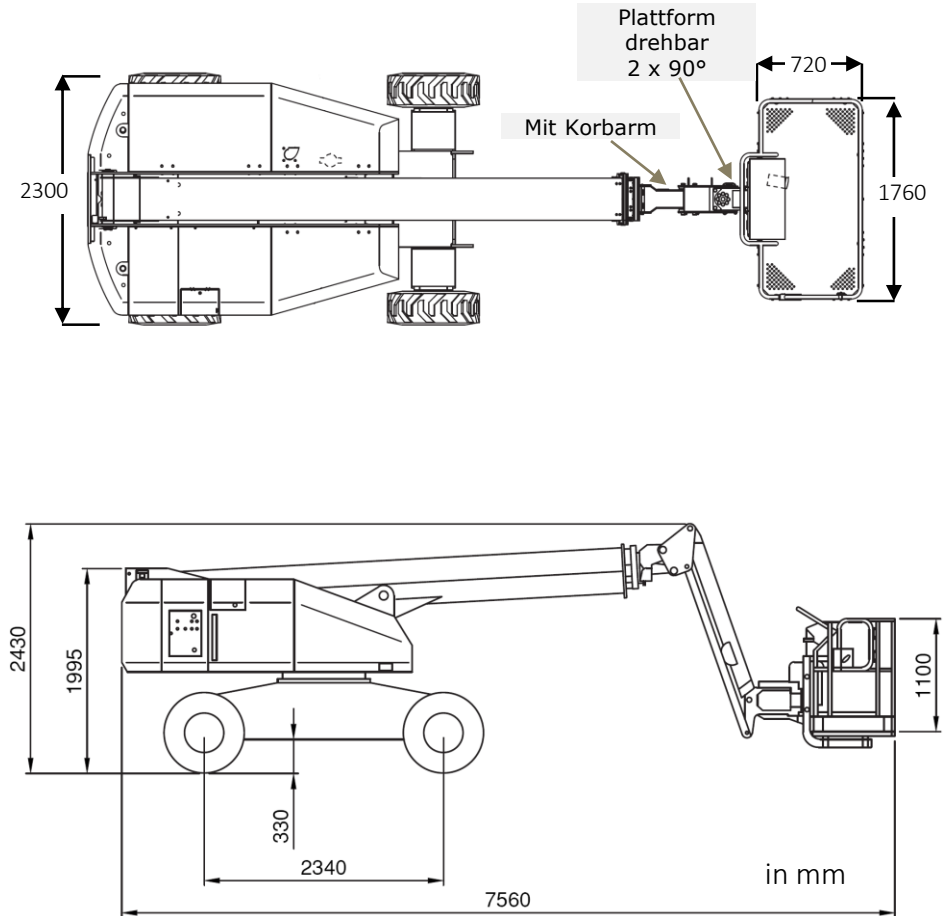
(3/3) Technische Zeichnungen

Die T 159 A D+ bietet zum einen sehr hohe Geländegängigkeit durch die Geländebereifung sowie Pendelachse, zum anderen gute Flexibilität durch ihren zusätzlichen 1,75m langen Korbarm und den drehbaren Korb. Das Bruttogewicht liegt bei nur 8,2t. Kommen Sie mit weiteren Fragen auf uns zu! Wir beraten Sie gerne!

Arbeitsbereich von der Seite aus betrachtet



Abmessungen



Teleskop-AB T 161 A D (1/3) Überblick

Die T 161 A D überzeugt durch ihre außergewöhnlich hohe Traglast in dieser Typenklasse mit bis zu 454 Kg bzw. 3 Personen plus Werkzeug. Kommen Sie mit weiteren Fragen auf uns zu! Wir beraten Sie gerne!

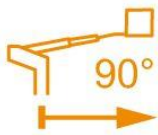
Das Wichtigste auf einen Blick

16,1m



Arbeitshöhe

12,35m



Seitliche
Reichweite

454Kg



Traglast

Die Vorteile für Sie

- Höhere Tragkraft mit Zulassung für bis zu 3 Personen und Werkzeuge
- Zusätzlicher Korbarm
- Hohe Mobilität, da das Gerät nicht abgestützt werden muss und bedingt aus der Höhe umgestellt werden kann
- Drehbarer Korb, um Arbeitsbereiche ideal ansteuern zu können

Häufige Anwendungsgebiete

- Industrie
- Baugewerbe
- Handwerk
- Messehalle (offene Bereiche)



**Kommen Sie gerne mit
weiteren Fragen auf uns zu!
Wir beraten Sie gerne
persönlich! Wenn Sie mögen,
sogar direkt bei Ihnen vor Ort.**

Zentrale Kundenberatung

Baukauer Straße 48
44653 Herne

Telefon: 02323 / 922 300
Telefax: 02323 / 922 30 – 20
Email: beratung@berteit.de

Teleskop-AB

T 161 A D

(2/3) Technische Daten

Die T 161 A D überzeugt durch ihre außergewöhnlich hohe Traglast in dieser Typenklasse mit bis zu 454 Kg bzw. 3 Personen plus Werkzeug. Kommen Sie mit weiteren Fragen auf uns zu! Wir beraten Sie gerne!

Technische Daten

	Arbeitshöhe	16,04 m		Leergewicht	8,838 Kg
	Plattformhöhe	14,04 m		Steigfähigkeit	24° / 45%
	Seitliche Reichweite	12,35 m		Zulässige Aufstellneigung	5° / 8,7%
	Länge	9,10 m		Horizontaler Schwenkbereich Mast	360° endlos
	Höhe	2,45 m		Vertikale Korbarmdrehung	130°
	Breite	2,30 m		Horizontale Korbdrehung	2 x 90°
	Bodenfreiheit	30 mm		Bodendruck	4,19 Kg/cm ²
	Plattformgröße	2,44 x 0,93 m		Zulassungsbereich	Außen & (bedingt Innen)
	Zulässige Personen#	3		Antrieb	Diesel
	Tragkraft	454 Kg		Bereifung	Gelände

Sonstige technische Ausstattung

- Nutzbar bis Windgeschwindigkeiten von 12,5m/s
- Verbesserte Bedienung durch Lichtpaneel sorgt für mehr Sichtbarkeit in der Sonne
- Motor-Start-Stopp vom Korb aus
- Zusätzlicher 1,75m langer Korbarm, mit dem etwa 12m hohe Hindernisse (bspw. Vordächer) bis zu etwa 3m übergriffen werden können
- 83 Liter Diesel-Tank
- 36kw (49PS) Motorleistung
- Intuitive vollproportionale Horizontal-Vertikal-Steuerung
- Senk-, Fahr- und Kippalarm

Andere Kunden fragen zu diesem Gerät oft auch noch folgendes an

- Verkauf von Schutzausrüstung (PSA)
- Schulungen von Mitarbeitern

Alle technischen Details basieren auf Herstellerangaben.

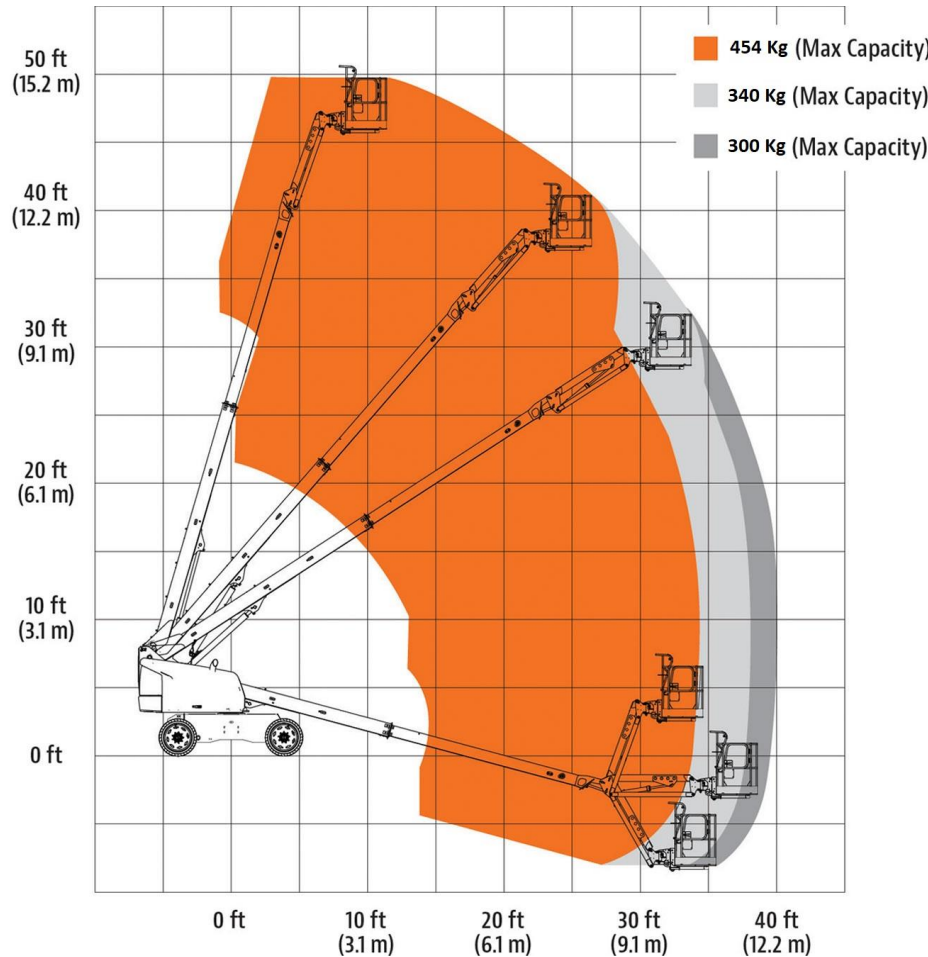
Teleskop-AB

T 161 A D

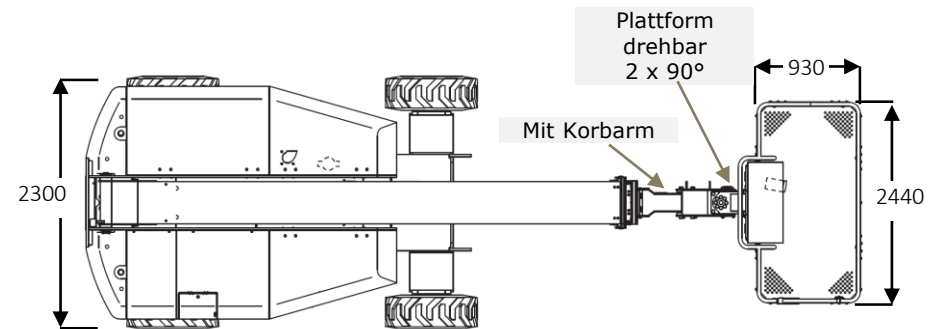
(3/3) Technische Zeichnungen

Die T 161 A D überzeugt durch ihre außergewöhnlich hohe Traglast in dieser Typenklasse mit bis zu 454 Kg bzw. 3 Personen plus Werkzeug. Kommen Sie mit weiteren Fragen auf uns zu! Wir beraten Sie gerne!

Arbeitsbereich von der Seite aus betrachtet



Abmessungen



in mm

Teleskop-AB auf Ketten T 170 DK (1/3) Überblick

Die T 170 DK überzeugt mit ihrer enormen Tragkraft von bis zu 500Kg sowie der riesigen Arbeitsplattform von über 3m². Sie erreicht 17m Arbeitshöhe. Extreme Geländegängigkeit wird durch den dieselbetriebenen Kettenantrieb gewährleistet. Kommen Sie mit weiteren Fragen auf uns zu! Wir beraten Sie gerne!

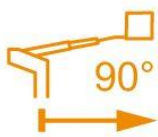
Das Wichtigste auf einen Blick

17,0m



Arbeitshöhe

12,1m



Seitliche
Reichweite

500Kg



Traglast



Die Vorteile für Sie

- Riesiger Korb mit enormer Tragkraft (500Kg \pm 5 Personen + 100Kg Werkzeug)
- Extreme Geländegängigkeit durch starken Diesel-Ketten-Antrieb
- Sehr geringe Bodenbelastung
- Hohe Mobilität, da das Gerät nicht abgestützt werden muss und bedingt aus der Höhe umgestellt werden kann
- Drehbarer Korb, um Arbeitsbereiche ideal ansteuern zu können

Häufige Anwendungsgebiete

- Industrie
- Baugewerbe
- Handwerk

**Kommen Sie gerne mit
weiteren Fragen auf uns zu!
Wir beraten Sie gerne
persönlich! Wenn Sie mögen,
sogar direkt bei Ihnen vor Ort.**

Zentrale Kundenberatung

Baukauer Straße 48
44653 Herne

Telefon: 02323 / 922 300
Telefax: 02323 / 922 30 – 20
Email: beratung@berteit.de

Teleskop-AB auf Ketten T 170 DK (2/3) Technische Daten

Die T 170 DK überzeugt mit ihrer enormen Tragkraft von bis zu 500Kg sowie der riesigen Arbeitsplattform von über 3m². Sie erreicht 17m Arbeitshöhe. Extreme Geländegängigkeit wird durch den dieselbetriebenen Kettenantrieb gewährleistet. Kommen Sie mit weiteren Fragen auf uns zu! Wir beraten Sie gerne!

Technische Daten

	Arbeitshöhe	17,00 m		Leergewicht	15.500 Kg
	Plattformhöhe	15,00 m		Steigfähigkeit	26° / 48%
	Seitliche Reichweite	12,10 m		Zulässige Aufstellneigung	5° / 8,7%
	Länge	7,27 m		Horizontaler Schwenkbereich Mast	360° endlos
	Höhe	2,81 m		Vertikale Korbarmdrehung	NA
	Breite	2,46 m		Horizontale Korbrotation	2 x 100°
	Bodenfreiheit	mm		Bodendruck	0,80 Kg/cm²
	Plattformgröße	2,10 x 1,47 m		Zulassungsbereich	Außen
	Zulässige Personen#	5		Antrieb	Diesel
	Tragkraft	500 Kg		Kettentyp	Stahlkette mit Gummipads

Sonstige technische Ausstattung

- Nutzbar bis Windgeschwindigkeiten von 12,5m/s
- Intuitive vollproportionale Horizontal-Vertikal-Steuerung
- Senk-, Fahr- und Kippalarm
- Motor-Start-Stopp vom Korb aus
- Auslegerlänge 6,19m bis 13,05m
- Drehwagenradius 2,42m
- Motor: Isuzu 4BD1T mit 66 kW
- Batteriespannung 24 V
- Geschwindigkeiten
 - Teleskop ein/aus: 25 Sekunden
 - Mast auf/ab: 55 Sekunden
 - Fahrgeschwindigkeit 0,9 km/h bis 1,1 km/h
 - Oberwagenumdrehung 125 Sekunden

Andere Kunden fragen zu diesem Gerät oft auch noch folgendes an

- Verkauf von Schutzausrüstung (PSA)
- Schulungen von Mitarbeitern

Alle technischen Details basieren auf Herstellerangaben.

Mietprogramm – Informationen und technische Daten
Berteit Arbeitsbühnenvermietung



BERTEIT
ARBEITSBÜHNENVERMIETUNG

Stand April 2020

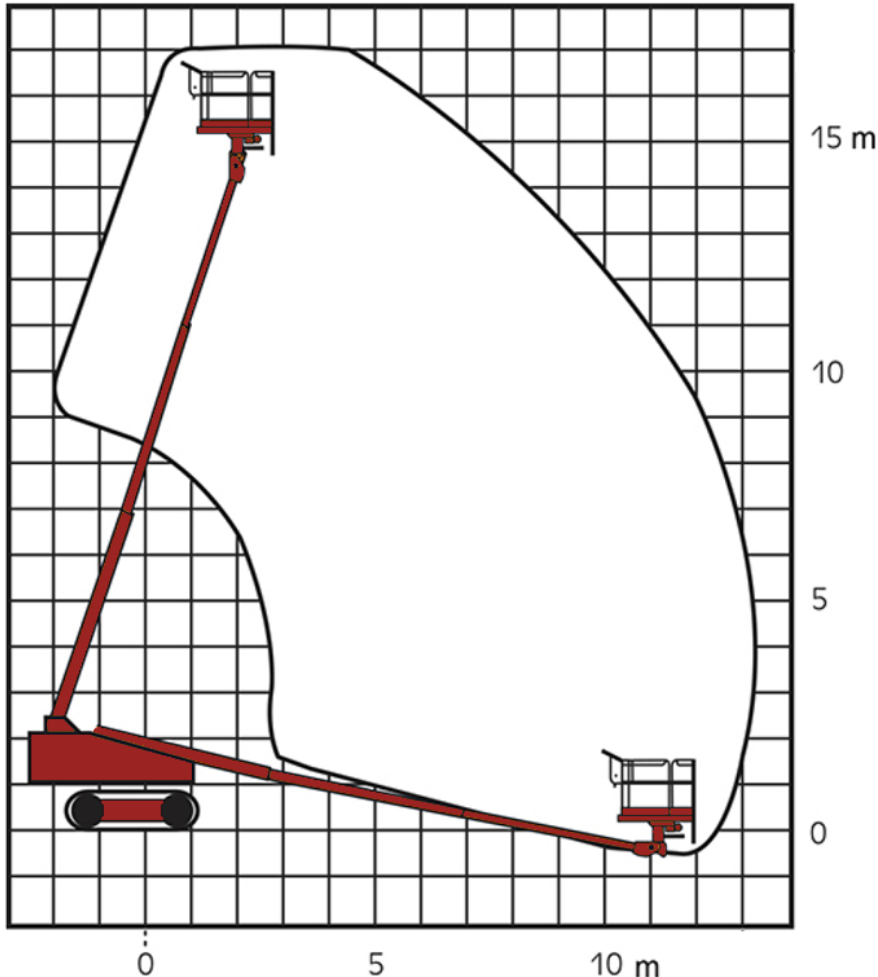
- Schallemissionen nicht mehr als 85dB
- Durch Maschine verursachte

Teleskop-AB auf Ketten T 170 DK

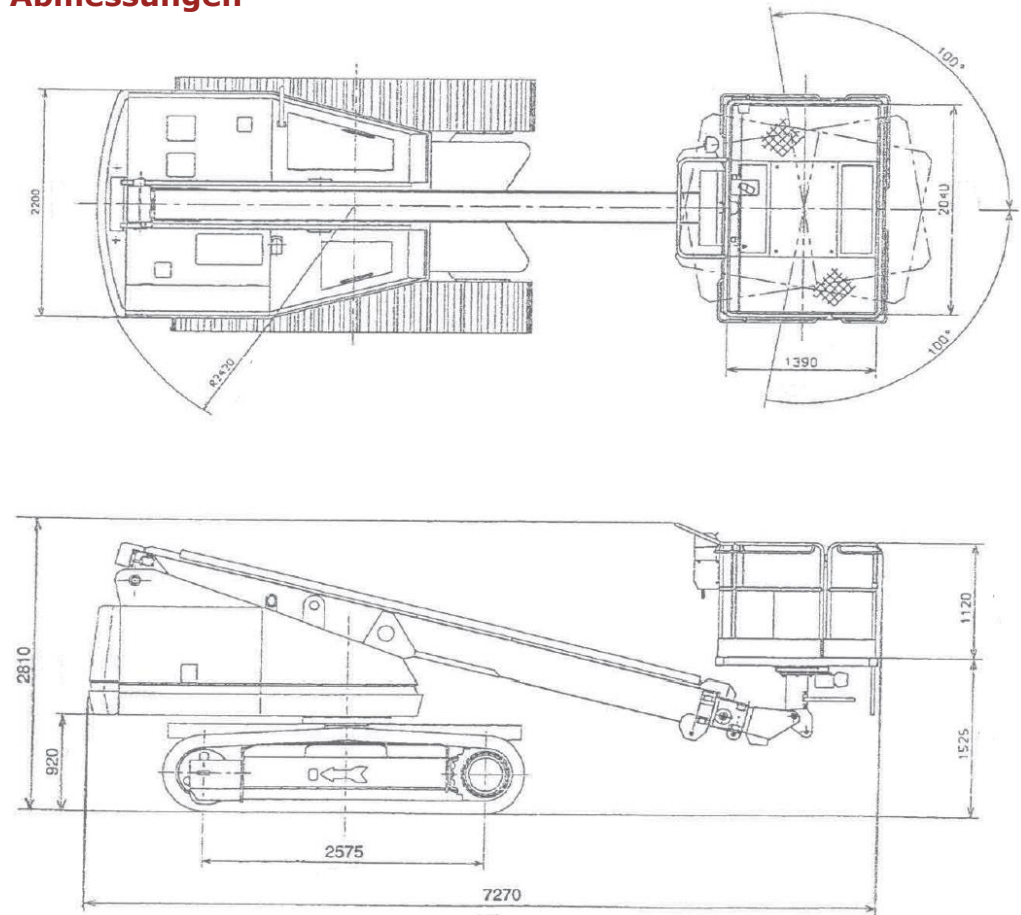
(3/3) Technische Zeichnungen

Die T 170 DK überzeugt mit ihrer enormen Tragkraft von bis zu 500Kg sowie der riesigen Arbeitsplattform von über 3m². Sie erreicht 17m Arbeitshöhe. Extreme Geländegängigkeit wird durch den dieselbetriebenen Kettenantrieb gewährleistet. Kommen Sie mit weiteren Fragen auf uns zu! Wir beraten Sie gerne!

Arbeitsbereich von der Seite aus betrachtet



Abmessungen



Teleskop-AB auf Ketten T 200 DK (1/3) Überblick

Die T 200 DK bietet extreme Geländegängigkeit mit einer Steigfähigkeit bis zu 48% durch ihren dieselbetriebenen Kettenantrieb. Das Gerät erreicht bis zu 20,0m Höhe und 16,7m seitliche Reichweite. Kommen Sie mit weiteren Fragen auf uns zu! Wir beraten Sie gerne!

Das Wichtigste auf einen Blick

20,0m



Arbeitshöhe

16,7m



Seitliche Reichweite

227Kg



Traglast

Die Vorteile für Sie

- Extreme Geländegängigkeit durch starken Diesel-Ketten-Antrieb
- Sehr geringe Bodenbelastung
- Hohe Mobilität, da das Gerät nicht abgestützt werden muss und bedingt aus der Höhe umgestellt werden kann
- Drehbarer Korb, um Arbeitsbereiche ideal ansteuern zu können

Häufige Anwendungsgebiete

- Industrie
- Baugewerbe
- Handwerk



Kommen Sie gerne mit weiteren Fragen auf uns zu!
Wir beraten Sie gerne persönlich! Wenn Sie mögen, sogar direkt bei Ihnen vor Ort.

Zentrale Kundenberatung

Baukauer Straße 48
44653 Herne

Telefon: 02323 / 922 300
Telefax: 02323 / 922 30 – 20
Email: beratung@berteit.de

Teleskop-AB auf Ketten

T 200 DK

(2/3) Technische Daten

Die T 200 DK bietet extreme Geländegängigkeit mit einer Steigfähigkeit bis zu 48% durch ihren dieselbetriebenen Kettenantrieb. Das Gerät erreicht bis zu 20,0m Höhe und 16,7m seitliche Reichweite. Kommen Sie mit weiteren Fragen auf uns zu! Wir beraten Sie gerne!

Technische Daten

	Arbeitshöhe	20,00 m		Leergewicht	12.900 Kg
	Plattformhöhe	18,00 m		Steigfähigkeit	26° / 48%
	Seitliche Reichweite	16,70 m		Zulässige Aufstellneigung	5° / 8,7%
	Länge	9,17 m		Horizontaler Schwenkbereich Mast	360° endlos
	Höhe	2,35 m		Vertikale Korbarmdrehung	NA
	Breite	2,46 m		Horizontale Korbdrehung	2 x 90°
	Bodenfreiheit	425 mm		Bodendruck	0,85 Kg/cm ²
	Plattformgröße	1,80 x 0,75 m		Zulassungsbereich	Außen
	Zulässige Personen#	2		Antrieb	Diesel
	Tragkraft	227 Kg		Kettentyp	Stahlkette mit Gummipads

Sonstige technische Ausstattung

- Nutzbar bis Windgeschwindigkeiten von 12,5m/s
- Senk-, Fahr- und Kippalarm
- Sandstrahlschutz
- Motor 4 LE2 XYBB-01 mit 41 kW
- 150 Liter Dieseltankvolumen
- Maximal 1,13m seitlichen Überhang beim Schwenken
- Intuitive vollproportionale Horizontal-Vertikal-Steuerung
- Motor-Start-Stopp vom Korb aus
- 2,0 km/h Fahrgeschwindigkeit

Andere Kunden fragen zu diesem Gerät oft auch noch folgendes an

- Verkauf von Schutzausrüstung (PSA)
- Schulungen von Mitarbeitern

Alle technischen Details basieren auf Herstellerangaben.

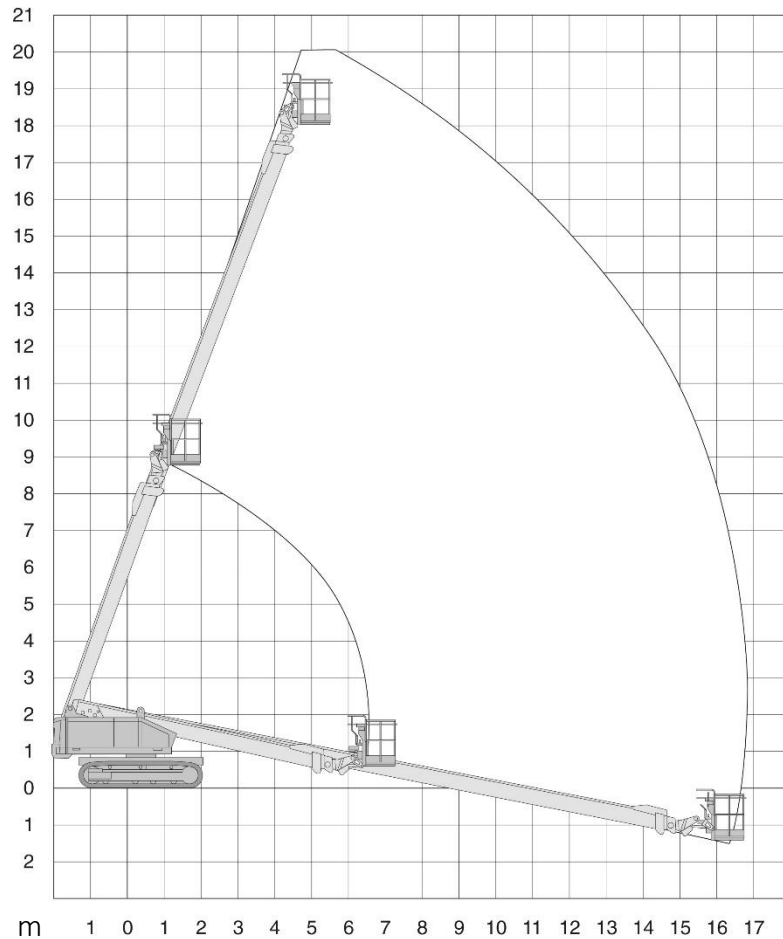
Teleskop-AB auf Ketten

T 200 DK

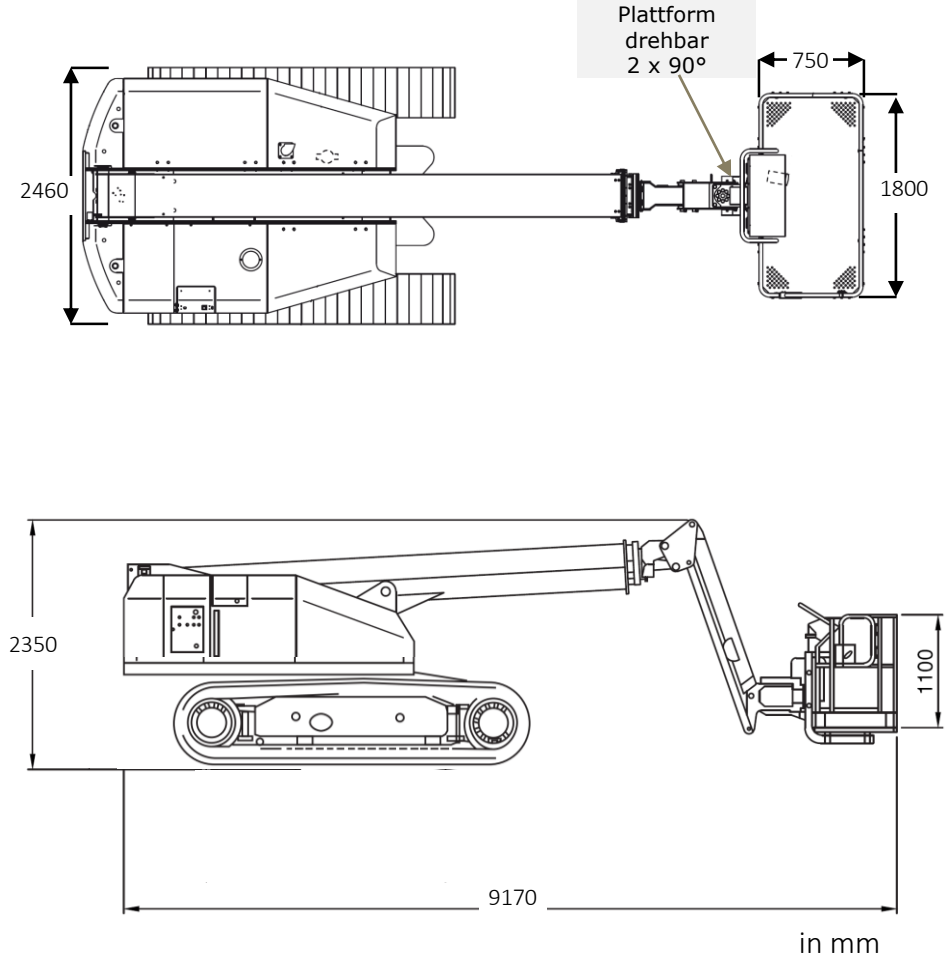
(3/3) Technische Zeichnungen

Die T 200 DK bietet extreme Geländegängigkeit mit einer Steigfähigkeit bis zu 48% durch ihren dieselbetriebenen Kettenantrieb. Das Gerät erreicht bis zu 20,0m Höhe und 16,7m seitliche Reichweite. Kommen Sie mit weiteren Fragen auf uns zu! Wir beraten Sie gerne!

Arbeitsbereich von der Seite aus betrachtet



Abmessungen



Teleskop-AB auf Ketten T 201 DK (1/3) Überblick

Die T 201 DK bietet extreme Geländegängigkeit mit einer Steigfähigkeit bis zu 51% durch ihren dieselbetriebenen Kettenantrieb. Das Gerät erreicht bis zu 20,0m Höhe und 16,5m seitliche Reichweite. Kommen Sie mit weiteren Fragen auf uns zu! Wir beraten Sie gerne!

Das Wichtigste auf einen Blick

20,0m



Arbeitshöhe

16,5m



Seitliche Reichweite

250Kg



Traglast

Die Vorteile für Sie

- Extreme Geländegängigkeit durch starken Diesel-Ketten-Antrieb
- Sehr geringe Bodenbelastung
- Hohe Mobilität, da das Gerät nicht abgestützt werden muss und bedingt aus der Höhe umgestellt werden kann
- Drehbarer Korb, um Arbeitsbereiche ideal ansteuern zu können

Häufige Anwendungsgebiete

- Industrie
- Baugewerbe
- Handwerk



**Kommen Sie gerne mit
weiteren Fragen auf uns zu!
Wir beraten Sie gerne
persönlich! Wenn Sie mögen,
sogar direkt bei Ihnen vor Ort.**

Zentrale Kundenberatung

Baukauer Straße 48
44653 Herne

Telefon: 02323 / 922 300
Telefax: 02323 / 922 30 – 20
Email: beratung@berteit.de

Teleskop-AB auf Ketten

T 201 DK

(2/3) Technische Daten

Die T 201 DK bietet extreme Geländegängigkeit mit einer Steigfähigkeit bis zu 51% durch ihren dieselbetriebenen Kettenantrieb. Das Gerät erreicht bis zu 20,0m Höhe und 16,5m seitliche Reichweite. Kommen Sie mit weiteren Fragen auf uns zu! Wir beraten Sie gerne!

Technische Daten

	Arbeitshöhe	20,00 m		Leergewicht	14.140 Kg
	Plattformhöhe	18,00 m		Steigfähigkeit	27° / 51%
	Seitliche Reichweite	16,50 m		Zulässige Aufstellneigung	3° / 5,2%
	Länge	8,61 m		Horizontaler Schwenkbereich Mast	360° endlos
	Höhe	2,50 m		Vertikale Korbarmdrehung	NA
	Breite	2,46 m		Horizontale Korbdrehung	2 x 90°
	Bodenfreiheit	425 mm		Bodendruck	0,78 Kg/cm ²
	Plattformgröße	1,80 x 0,75 m		Zulassungsbereich	Außen
	Zulässige Personen#	2		Antrieb	Diesel
	Tragkraft	250 Kg		Kettentyp	Stahlkette mit Gummipads

Sonstige technische Ausstattung

- Nutzbar bis Windgeschwindigkeiten von 12,5m/s
- optional mit Kunststoff-Pads für alle Bodenverhältnisse
- In voller Höhe verfahrbar
- Intuitive vollproportionale Horizontal-Vertikal-Steuerung
- Senk-, Fahr- und Kippalarm
- Motor-Start-Stopp vom Korb aus
- Auslegerlänge 7,19m bis 16,86m
- Drehwagenradius 2,42m
- Motor: Isuzu 4BD1, PE mit 48 kW
- Batteriespannung 24 V
- Schallemissionen nicht mehr als 85dB
- Durch Maschine verursachte Schwingungen <0,5m/s²

Andere Kunden fragen zu diesem Gerät oft auch noch folgendes an

- Verkauf von Schutzausrüstung (PSA)
- Schulungen von Mitarbeitern

Alle technischen Details basieren auf Herstellerangaben.

- Geschwindigkeiten
 - Teleskop ein/aus: 35 Sekunden

Teleskop-AB auf Ketten

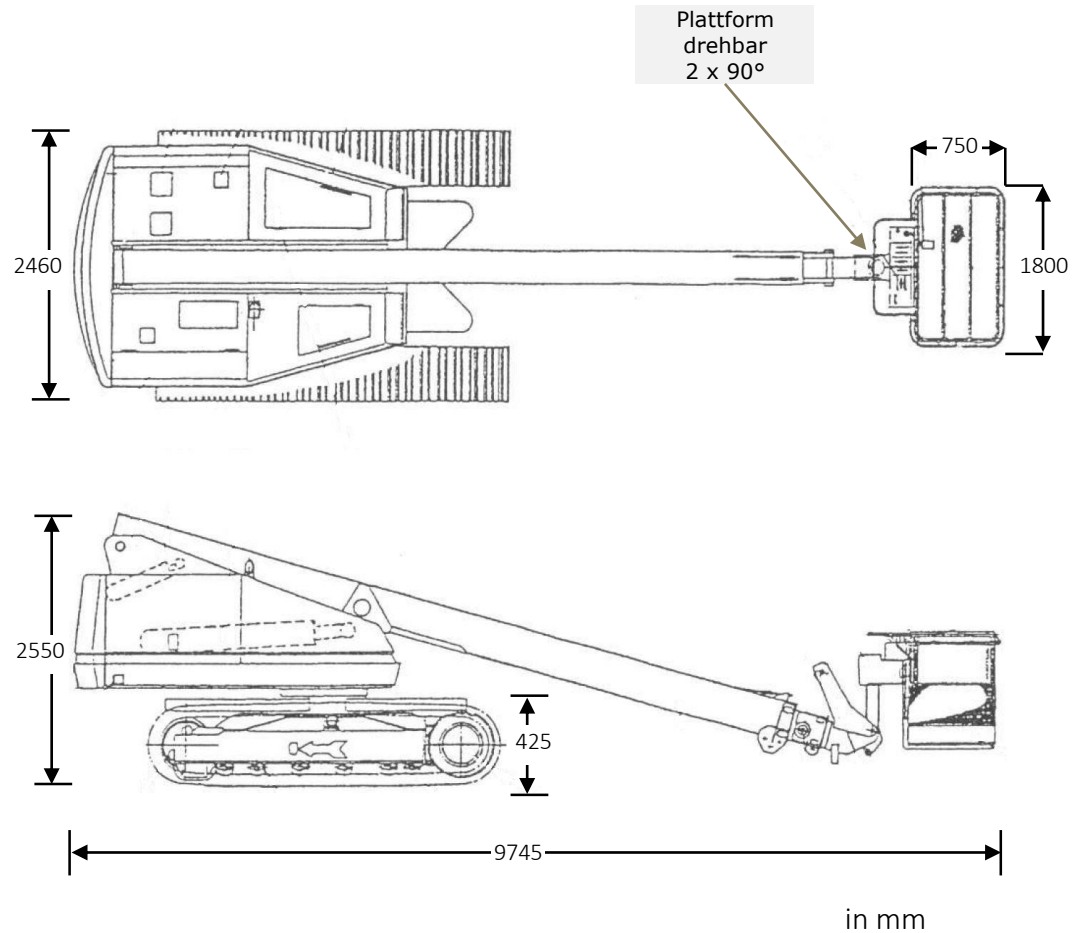
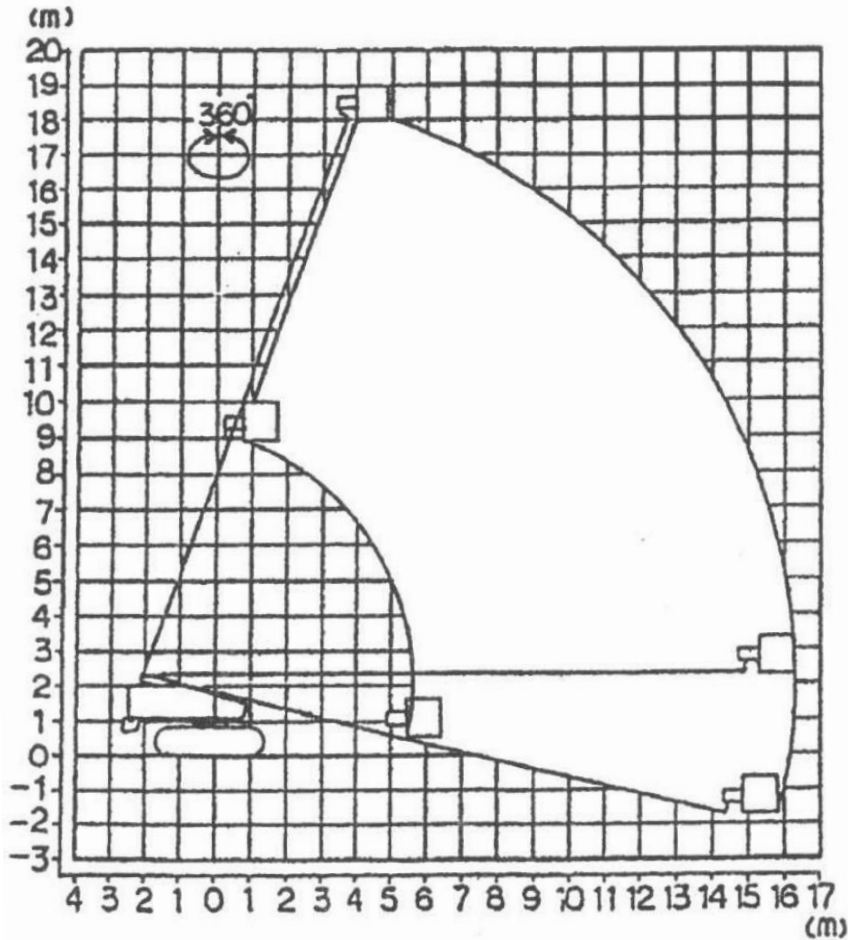
T 201 DK

(3/3) Technische Zeichnungen

Die T 201 DK bietet extreme Geländegängigkeit mit einer Steigfähigkeit bis zu 51% durch ihren dieselbetriebenen Kettenantrieb. Das Gerät erreicht bis zu 20,0m Höhe und 16,5m seitliche Reichweite. Kommen Sie mit weiteren Fragen auf uns zu! Wir beraten Sie gerne!

Arbeitsbereich von der Seite aus betrachtet

Abmessungen



Teleskop-AB auf Ketten

T 220 A DK

(1/3) Überblick

Die T 220 A DK überzeugt durch höhere Traglast, ihren 1,8m langen Korbarm sowie die intuitive Steuerung in Verbindung mit erheblicher Reduktion der Schadstoffe und Sicherheitsausrüstung. Kommen Sie mit weiteren Fragen auf uns zu! Wir beraten Sie gerne!

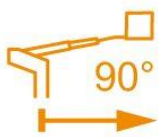
Das Wichtigste auf einen Blick

22,0m



Arbeitshöhe

17,4m



Seitliche Reichweite

340Kg



Traglast

Die Vorteile für Sie

- Geländegängigkeit durch starken Diesel-Ketten-Antrieb mit Gummipads
- Hohe Mobilität, da das Gerät nicht abgestützt werden muss und bedingt aus der Höhe umgestellt werden kann
- Drehbarer Korb, um Arbeitsbereiche ideal ansteuern zu können
- Erhöhter Bedienkomfort durch Zylinderendlagendämpfung

Häufige Anwendungsgebiete

- Industrie
- Baugewerbe
- Handwerk



Kommen Sie gerne mit weiteren Fragen auf uns zu!
Wir beraten Sie gerne persönlich! Wenn Sie mögen, sogar direkt bei Ihnen vor Ort.

Zentrale Kundenberatung

Baukauer Straße 48
 44653 Herne

Telefon: 02323 / 922 300
 Telefax: 02323 / 922 30 – 20
 Email: beratung@berteit.de

Teleskop-AB auf Ketten T 220 A DK (2/3) Technische Daten

Die T 220 A DK überzeugt durch höhere Traglast, ihren 1,8m langen Korbarm sowie die intuitive Steuerung in Verbindung mit erheblicher Reduktion der Schadstoffe und Sicherheitsausrüstung. Kommen Sie mit weiteren Fragen auf uns zu! Wir beraten Sie gerne!

Technische Daten

	Arbeitshöhe	21,99 m		Leergewicht	13.308 Kg
	Plattformhöhe	19,99 m		Steigfähigkeit	29° / 55%
	Seitliche Reichweite	17,39 m		Zulässige Aufstellneigung	5° / 8,7%
	Länge	10,79 m		Horizontaler Schwenkbereich Mast	360° endlos
	Höhe	2,50 m		Vertikale Korbarmdrehung	130° (+70 / -60)
	Breite	2,49 m		Horizontale Korbdrehung	2 x 90°
	Bodenfreiheit	420 mm		Bodendruck	0,79 Kg/cm ²
	Plattformgröße	1,83 x 0,91 m		Zulassungsbereich	Außen
	Zulässige Personen#	3		Antrieb	Diesel
	Tragkraft	340 Kg		Kettentyp	Stahlkette mit Gummipads

Sonstige technische Ausstattung

- Nutzbar bis Windgeschwindigkeiten von 12,5m/s
- Aktives Skyguard-System
- 1,22m Überhang Drehwagen
- 117 Dieseltank
- Motor: Deutz D 2,9 L4 mit 50 kW
- Intuitive vollproportionale Horizontal-Vertikal-Steuerung
- Großer Arbeitsbereich mit 1,83m langen Gelenkhilfsausleger für eine größere Bewegungsfreiheit
- 12V-Gleichstrom-Hilfsversorgung
- Erhebliche Reduktion der Schadstoffemissionen aufgrund der variablen Motorsteuerung und Abgasstufe 3B
- Control ADE® (Advanced Design Electronics) System
- Werkzeugablage im Arbeitskorb
- Senk-, Fahr- und Kippalarm

Andere Kunden fragen zu diesem Gerät oft auch noch folgendes an

- Verkauf von Schutzausrüstung (PSA)
- Schulungen von Mitarbeitern

Alle technischen Details basieren auf Herstellerangaben.

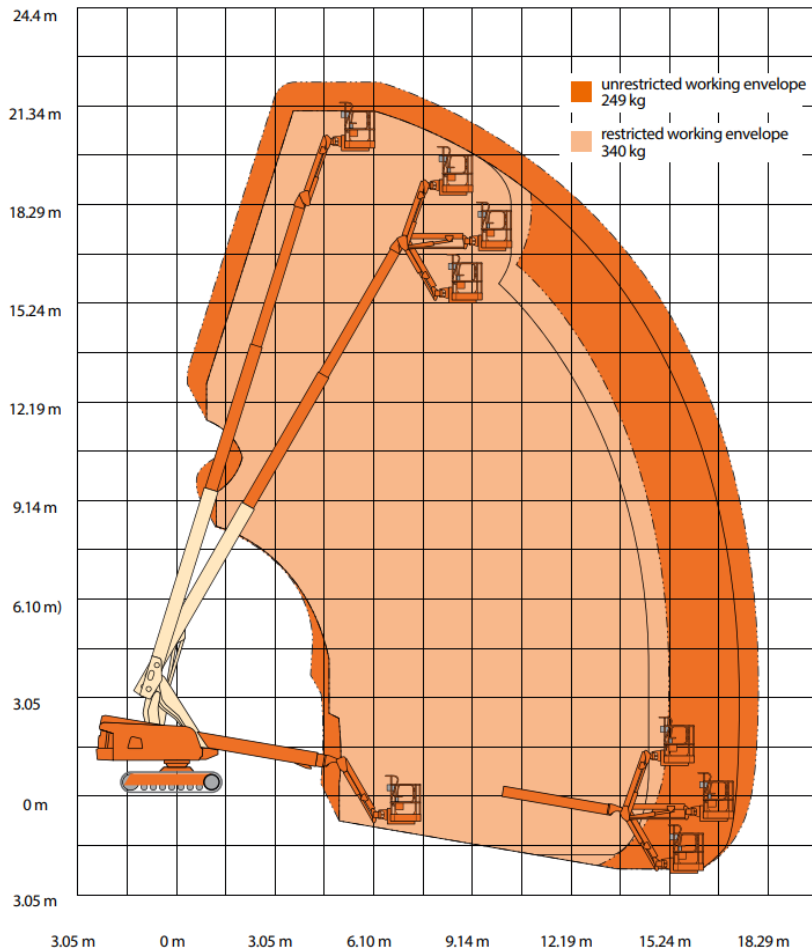
Teleskop-AB auf Ketten

T 220 A DK

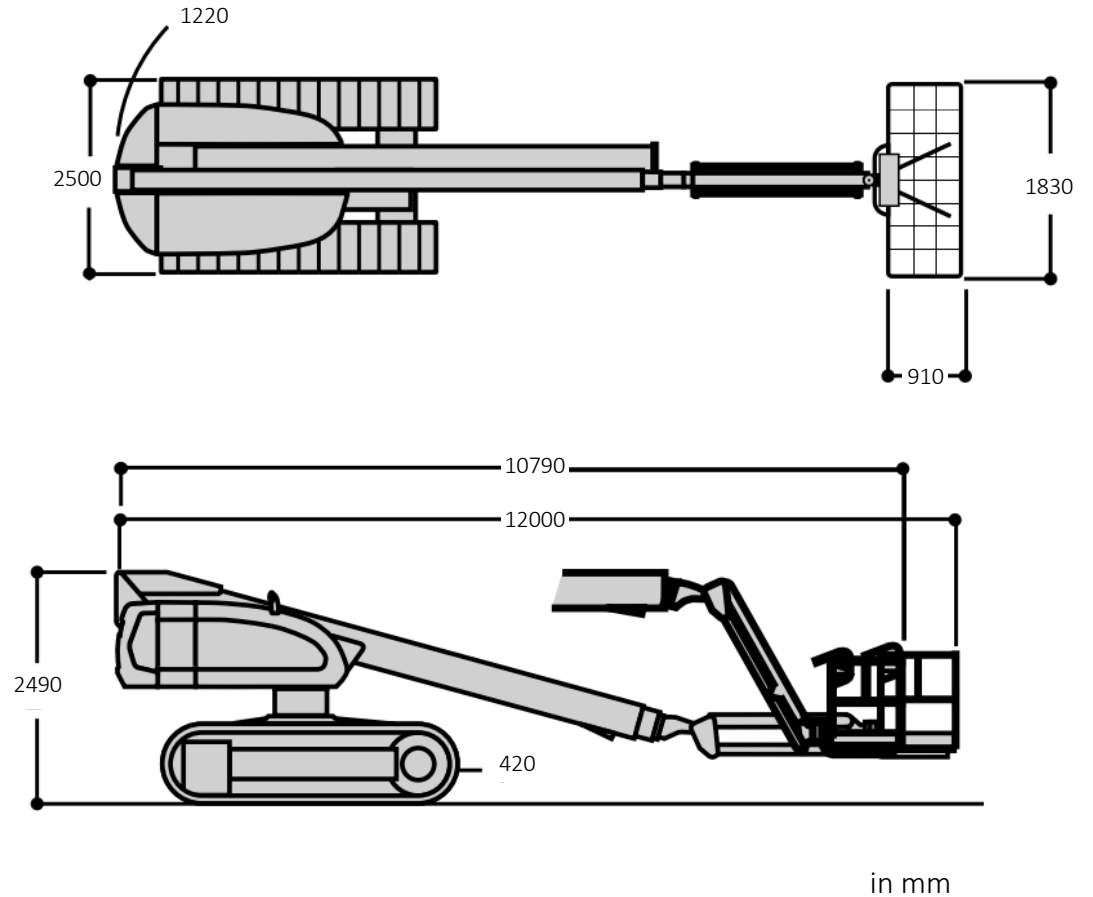
(3/3) Technische Zeichnungen

Die T 220 A DK überzeugt durch höhere Traglast, ihren 1,8m langen Korbarm sowie die intuitive Steuerung in Verbindung mit erheblicher Reduktion der Schadstoffe und Sicherheitsausrüstung. Kommen Sie mit weiteren Fragen auf uns zu! Wir beraten Sie gerne!

Arbeitsbereich von der Seite aus betrachtet



Abmessungen



Teleskop-AB T 221 A D+ (1/3) Überblick

Die T 221 A D+ überzeugt im mittleren Höhensegment insbesondere mit ihrem großen Arbeitskorb sowie dem zusätzlichen Korbbarm für das Plus an Flexibilität. Die Profilhufe und die Pendelachse sorgen für sehr hohe Geländegängigkeit. Kommen Sie mit weiteren Fragen auf uns zu! Wir beraten Sie gerne!

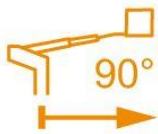
Das Wichtigste auf einen Blick

22,1m



Arbeitshöhe

17,3m



Seitliche
Reichweite

230Kg



Traglast

Die Vorteile für Sie

- Sehr hohe Geländegängigkeit durch Pendelachse & Diesel-Allrad-Antrieb
- Durch zusätzlichen Korbbarm lassen sich kleinere Hindernisse wie Vordächer um bis zu 3,5m überwinden
- Hohe Mobilität, da das Gerät nicht abgestützt werden muss und bedingt aus der Höhe umgestellt werden kann
- Drehbarer Korb, um Arbeitsbereiche ideal ansteuern zu können

Häufige Anwendungsgebiete

- Industrie
- Baugewerbe
- Handwerk
- Messehalle (offene Bereiche)



**Kommen Sie gerne mit
weiteren Fragen auf uns zu!
Wir beraten Sie gerne
persönlich! Wenn Sie mögen,
sogar direkt bei Ihnen vor Ort.**

Zentrale Kundenberatung

Baukauer Straße 48
44653 Herne

Telefon: 02323 / 922 300
Telefax: 02323 / 922 30 – 20
Email: beratung@berteit.de

Teleskop-AB

T 221 A D+

(2/3) Technische Daten

Die T 221 A D+ überzeugt im mittleren Höhensegment insbesondere mit ihrem großen Arbeitskorb sowie dem zusätzlichen Korbbarm für das Plus an Flexibilität. Die Profilhreifung und die Pendelachse sorgen für sehr hohe Geländegängigkeit. Kommen Sie mit weiteren Fragen auf uns zu! Wir beraten Sie gerne!

Technische Daten

	Arbeitshöhe	22,10 m		Leergewicht	13,160 Kg
	Plattformhöhe	20,10 m		Steigfähigkeit	24° / 45%
	Seitliche Reichweite	17,30 m		Zulässige Aufstellneigung	5° / 8,7%
	Länge	11,40 m		Horizontaler Schwenkbereich Mast	360°
	Höhe	2,56 m		Vertikale Korbbarmdrehung	130°
	Breite	2,42 m		Horizontale Korbdrehung	NA
	Bodenfreiheit	300 mm		Bodendruck	5,3 Kg/cm ²
	Plattformgröße	2,44 x 0,91 m		Zulassungsbereich	Außen & (bedingt Innen)
	Zulässige Personen#	2		Antrieb	Diesel-Allrad
	Tragkraft	230 Kg		Bereifung	Gelände

Sonstige technische Ausstattung

- Nutzbar bis Windgeschwindigkeiten von 12,5m/s
- Vollproportionale Joystick-Steuerung mit Multifunktionsbetrieb
- Vorwählbare Geschwindigkeit für Teleskop und Arbeitskorbdrehung
- Traktionskontrolle für verbesserte Traktion auf unebenen Gelände
- 1,83m langer Korbbarm
- Lastüberwachungssystem und Hupe
- Deutz D2011L03 (36.4 kW) Dieselmotor
- Hydrostatisches Antriebsgetriebe
- Programmierbare „persönliche“ Einstellungen
- Großer Arbeitskorb
- Hebe- und Befestigungsösen

Andere Kunden fragen zu diesem Gerät oft auch noch folgendes an

- Verkauf von Schutzausrüstung (PSA)
- Schulungen von Mitarbeitern

Alle technischen Details basieren auf Herstellerangaben.

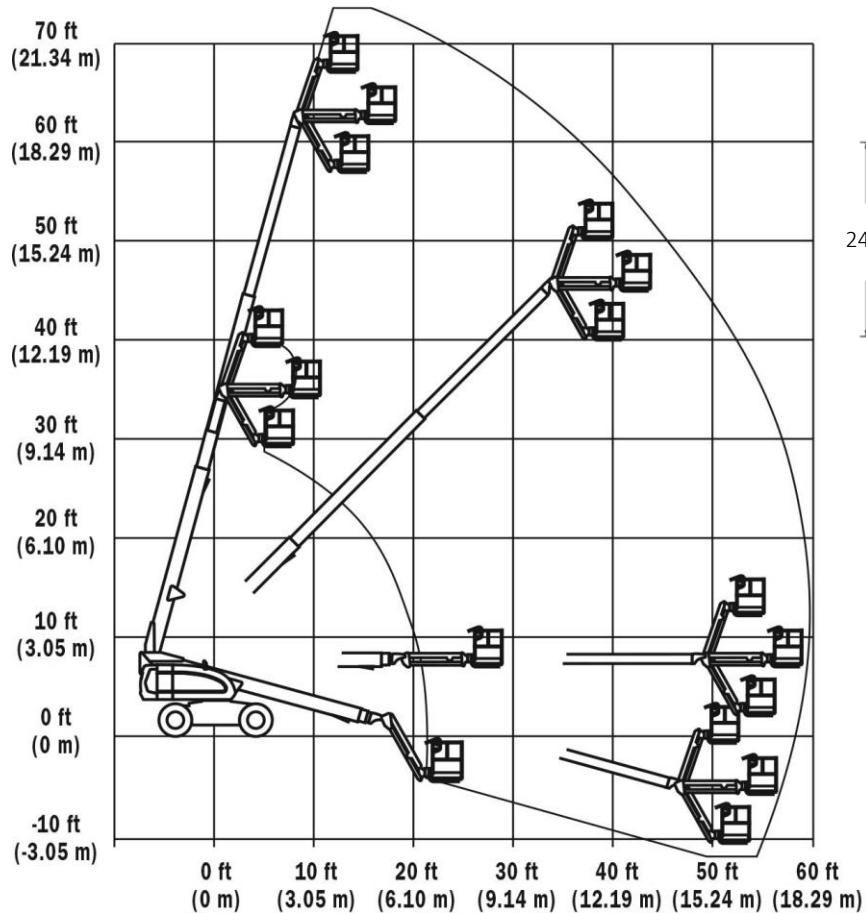
Teleskop-AB

T 221 A D+

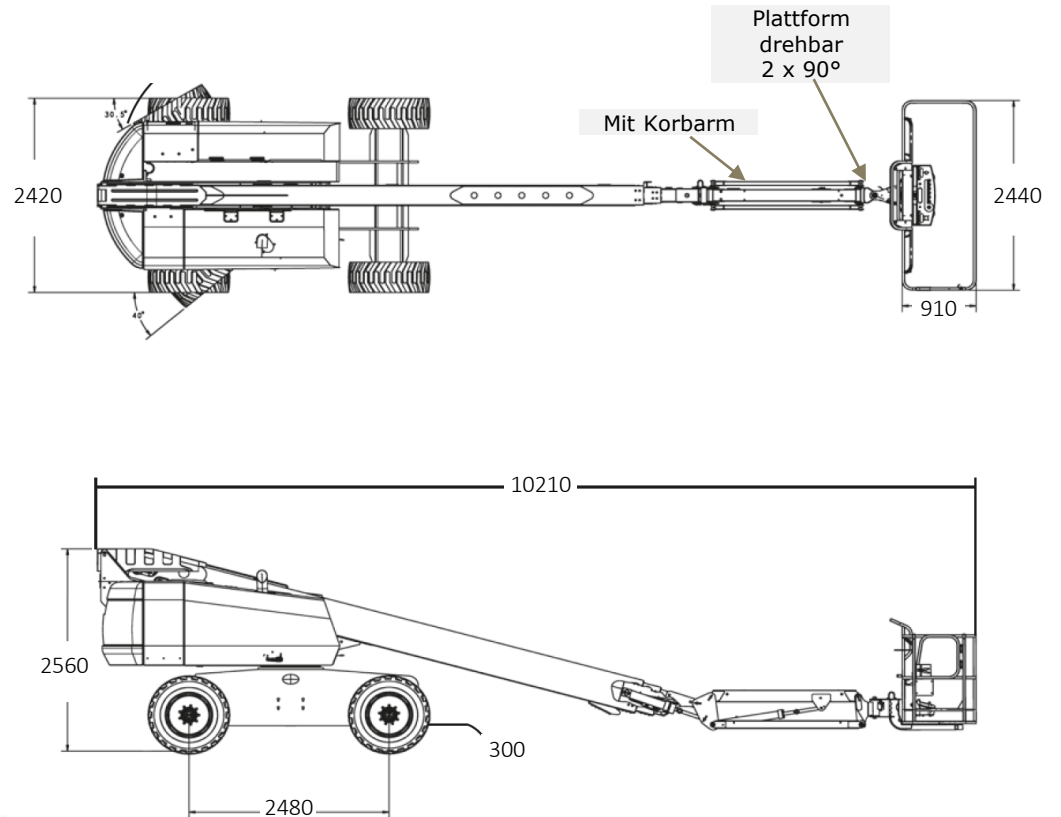
(3/3) Technische Zeichnungen

Die T 221 A D+ überzeugt im mittleren Höhensegment insbesondere mit ihrem großen Arbeitskorb sowie dem zusätzlichen Korbarm für das Plus an Flexibilität. Die Profilbereifung und die Pendelachse sorgen für sehr hohe Geländegängigkeit. Kommen Sie mit weiteren Fragen auf uns zu! Wir beraten Sie gerne!

Arbeitsbereich von der Seite aus betrachtet



Abmessungen



in mm

Teleskop-AB auf Ketten T 228 DK (1/3) Überblick

Die T 228 DK erreicht in der Klasse bis 23m Arbeitshöhe die besten Werte hinsichtlich seitlicher Reichweite mit bis zu 19m. Sie bietet darüber hinaus extreme Geländegängigkeit durch den Kettenantrieb bei zugleich relativ kurzer Baulänge mit unter 10m. Kommen Sie mit weiteren Fragen auf uns zu! Wir beraten Sie gerne!

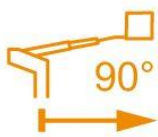
Das Wichtigste auf einen Blick

22,8m



Arbeitshöhe

19,0m



Seitliche Reichweite

200Kg



Traglast

Die Vorteile für Sie

- Extreme Geländegängigkeit durch starken Diesel-Ketten-Antrieb
- Sehr geringe Bodenbelastung
- Hohe Mobilität, da das Gerät nicht abgestützt werden muss und bedingt aus der Höhe umgestellt werden kann
- Drehbarer Korb, um Arbeitsbereiche ideal ansteuern zu können

Häufige Anwendungsgebiete

- Industrie
- Baugewerbe
- Handwerk



Kommen Sie gerne mit weiteren Fragen auf uns zu!
Wir beraten Sie gerne persönlich! Wenn Sie mögen, sogar direkt bei Ihnen vor Ort.

Zentrale Kundenberatung

Baukauer Straße 48
44653 Herne

Telefon: 02323 / 922 300
Telefax: 02323 / 922 30 – 20
Email: beratung@berteit.de


Teleskop-AB auf Ketten

T 228 DK

(2/3) Technische Daten

Die T 228 DK erreicht in der Klasse bis 23m Arbeitshöhe die besten Werte hinsichtlich seitlicher Reichweite mit bis zu 19m. Sie bietet darüber hinaus extreme Geländegängigkeit durch den Kettenantrieb bei zugleich relativ kurzer Baulänge mit unter 10m. Kommen Sie mit weiteren Fragen auf uns zu! Wir beraten Sie gerne!

Technische Daten

	Arbeitshöhe	22,80 m		Leergewicht	15.300 Kg
	Plattformhöhe	20,80 m		Steigfähigkeit	22° / 40%
	Seitliche Reichweite	19,00 m		Zulässige Aufstellneigung	3° / 5,2%
	Länge	9,75 m		Horizontaler Schwenkbereich Mast	360° endlos
	Höhe	2,55 m		Vertikale Korbarmdrehung	NA
	Breite	2,46 m		Horizontale Korbdrehung	2 x 90°
	Bodenfreiheit	425 mm		Bodendruck	0,91 Kg/cm ²
	Plattformgröße	1,80 x 0,75 m		Zulassungsbereich	Außen
	Zulässige Personen#	2		Antrieb	Diesel
	Tragkraft	200 Kg		Kettentyp	Stahlkette mit Gummipads

Sonstige technische Ausstattung

- Nutzbar bis Windgeschwindigkeiten von 12,5m/s
- optional mit Kunststoff-Pads für alle Bodenverhältnisse
- Intuitive vollproportionale Horizontal-Vertikal-Steuerung
- Senk-, Fahr- und Kippalarm
- Motor-Start-Stopp vom Korb aus
- Auslegerlänge 8,28m bis 19,96m
- Drehwagenradius 2,44m
- Motor: Isuzu 4BD1, PE mit 61 kW
- Batteriespannung 24 V
- Schallemissionen nicht mehr als 85dB
- Durch Maschine verursachte Schwingungen <0,5m/s²
- Geschwindigkeiten
 - Teleskop ein/aus: 45 Sekunden
 - Mast auf/ab: 55 Sekunden

Andere Kunden fragen zu diesem Gerät oft auch noch folgendes an

- Verkauf von Schutzausrüstung (PSA)
- Schulungen von Mitarbeitern

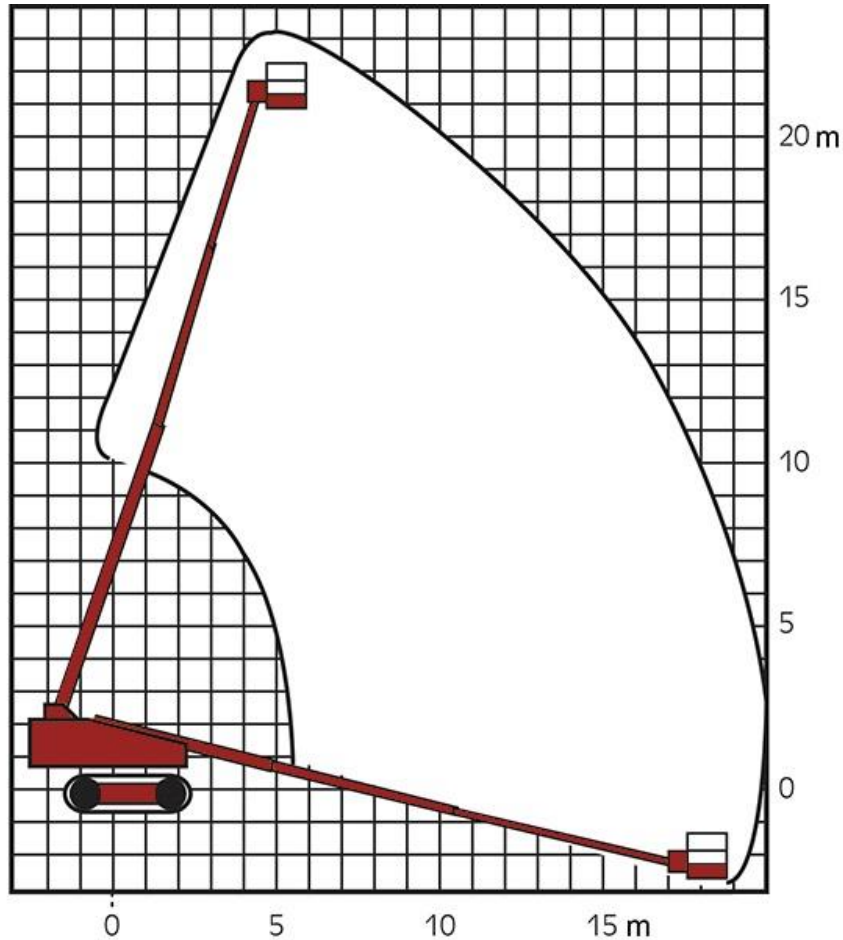
Alle technischen Details basieren auf Herstellerangaben.

Teleskop-AB auf Ketten T 228 DK

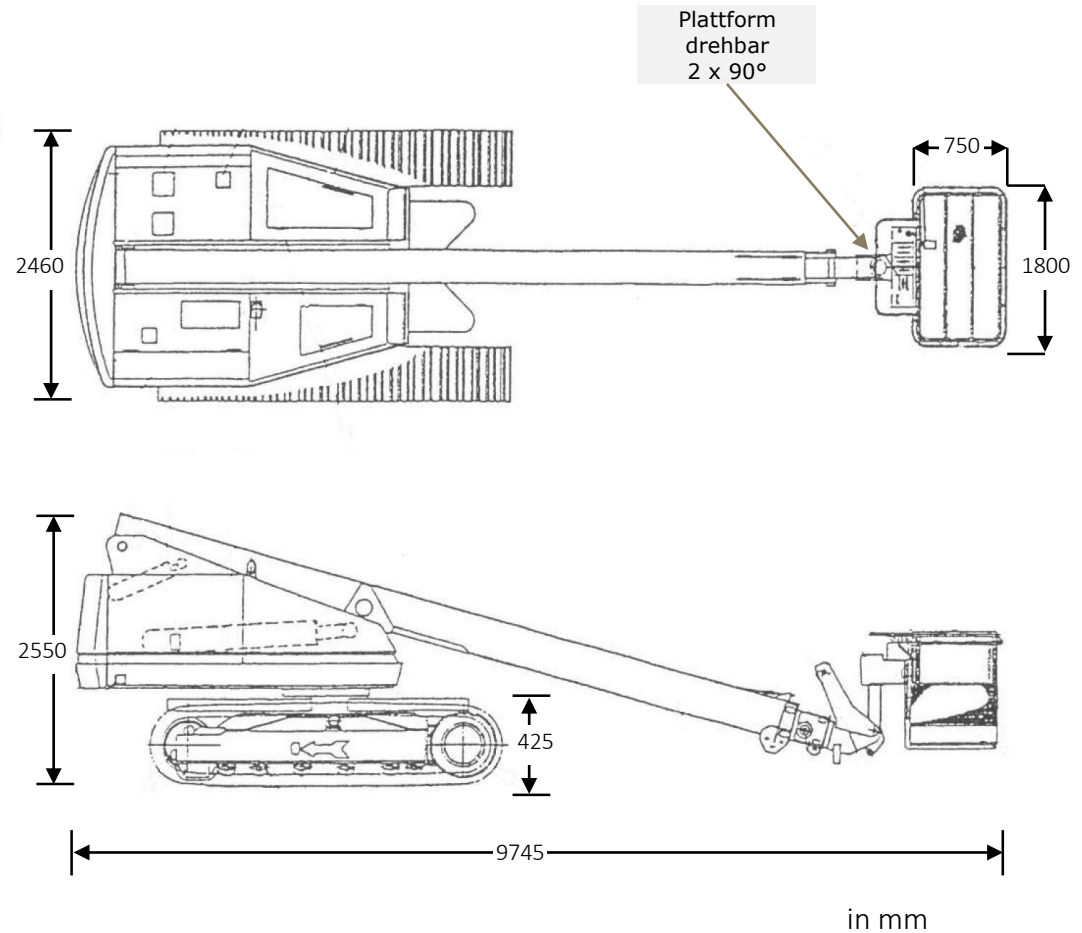
(3/3) Technische Zeichnungen

Die T 228 DK erreicht in der Klasse bis 23m Arbeitshöhe die besten Werte hinsichtlich seitlicher Reichweite mit bis zu 19m. Sie bietet darüber hinaus extreme Geländegängigkeit durch den Kettenantrieb bei zugleich relativ kurzer Baulänge mit unter 10m. Kommen Sie mit weiteren Fragen auf uns zu! Wir beraten Sie gerne!

Arbeitsbereich von der Seite aus betrachtet



Abmessungen



Teleskop-AB T 230 A D+ (1/3) Überblick

Die T 230 A D+ bietet sehr hohe Geländegängigkeit und zugleich gute Flexibilität durch ihren zusätzlichen 1,65m langen Korbarm und den drehbaren Korb. Das Gerät erreicht bis zu 23m Höhe und 17,8m seitliche Reichweite. Kommen Sie mit weiteren Fragen auf uns zu! Wir beraten Sie gerne!

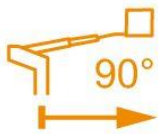
Das Wichtigste auf einen Blick

23,0m



Arbeitshöhe

17,8m



Seitliche Reichweite

250Kg



Traglast

Die Vorteile für Sie

- Sehr hohe Geländegängigkeit durch Pendelachse & Diesel-Allrad-Antrieb
- Durch zusätzlichen Korbarm lassen sich kleinere Hindernisse wie Vordächer um bis zu 3m überwinden
- Hohe Mobilität, da das Gerät nicht abgestützt werden muss und bedingt aus der Höhe umgestellt werden kann
- Drehbarer Korb, um Arbeitsbereiche ideal ansteuern zu können

Häufige Anwendungsgebiete

- Industrie
- Baugewerbe
- Handwerk
- Messehalle (offene Bereiche)



**Kommen Sie gerne mit
weiteren Fragen auf uns zu!
Wir beraten Sie gerne
persönlich! Wenn Sie mögen,
sogar direkt bei Ihnen vor Ort.**

Zentrale Kundenberatung

Baukauer Straße 48
44653 Herne

Telefon: 02323 / 922 300
Telefax: 02323 / 922 30 – 20
Email: beratung@berteit.de

Teleskop-AB

T 230 A D+

(2/3) Technische Daten

Die T 230 A D+ bietet sehr hohe Geländegängigkeit und zugleich gute Flexibilität durch ihren zusätzlichen 1,65m langen Korbarm und den drehbaren Korb. Das Gerät erreicht bis zu 23m Höhe und 17,8m seitliche Reichweite. Kommen Sie mit weiteren Fragen auf uns zu! Wir beraten Sie gerne!

Technische Daten

	Arbeitshöhe	23,00 m		Leergewicht	14,700 Kg
	Plattformhöhe	21,00 m		Steigfähigkeit	24° / 45%
	Seitliche Reichweite	17,80 m		Zulässige Aufstellneigung	5° / 8,7%
	Länge	11,57 m		Horizontaler Schwenkbereich Mast	360° endlos
	Höhe	2,64 m		Vertikale Korbarmdrehung	130°
	Breite	2,43 m		Horizontale Korbdrehung	2 x 90°
	Bodenfreiheit	255 mm		Bodendruck	8,0 Kg/cm ²
	Plattformgröße	1,80 x 0,80 m		Zulassungsbereich	Außen & (bedingt Innen)
	Zulässige Personen#	2		Antrieb	Diesel-Allrad
	Tragkraft	250 Kg		Bereifung	Gelände

Sonstige technische Ausstattung

- Nutzbar bis Windgeschwindigkeiten von 12,5m/s
- Allradantrieb mit starkem Diesel Motor und breite Geländebereifung
- Hohe Geländegängigkeit mit Steigfähigkeit bis 45%
- Motor-Start-Stopp vom Korb aus
- Zusätzlicher 1,65m langer Korbarm, mit dem etwa 19,5m hohe Hindernisse (bspw. Vordächer) bis zu etwa 3m übergriffen werden können
- 150 Liter Diesel-Tank
- 43kW Motorleistung
- Intuitive proportionale Horizontal-Vertikal-Steuerung
- Senk-, Fahr- und Kippalarm

Andere Kunden fragen zu diesem Gerät oft auch noch folgendes an

- Verkauf von Schutzausrüstung (PSA)
- Schulungen von Mitarbeitern

Alle technischen Details basieren auf Herstellerangaben.

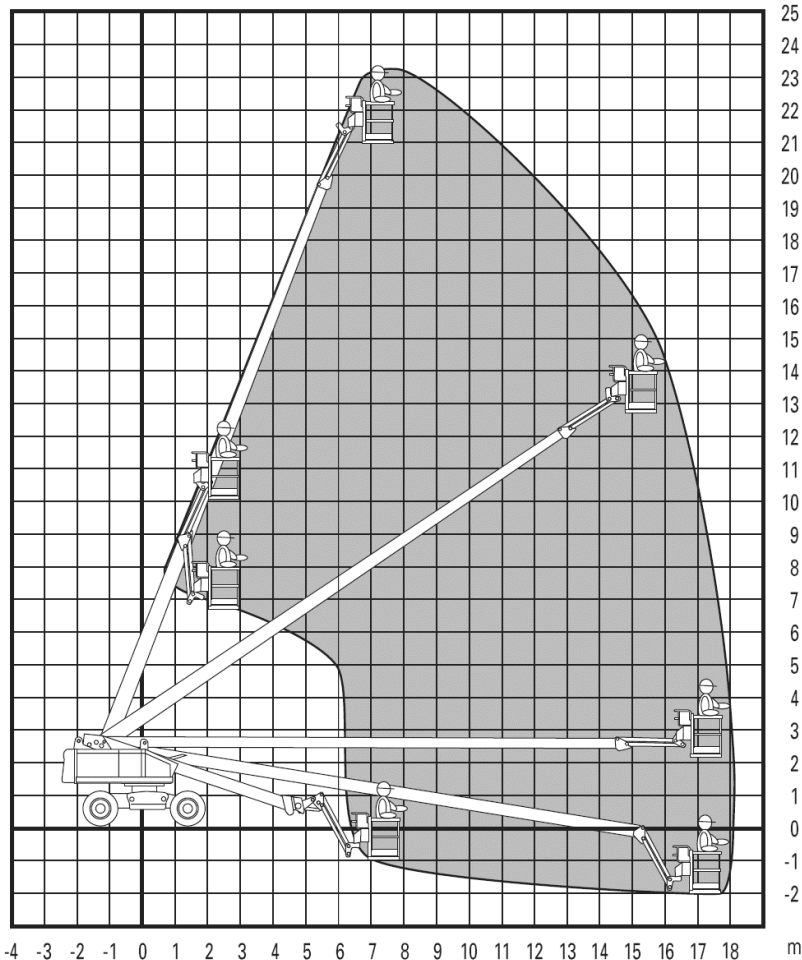
Teleskop-AB

T 230 A D+

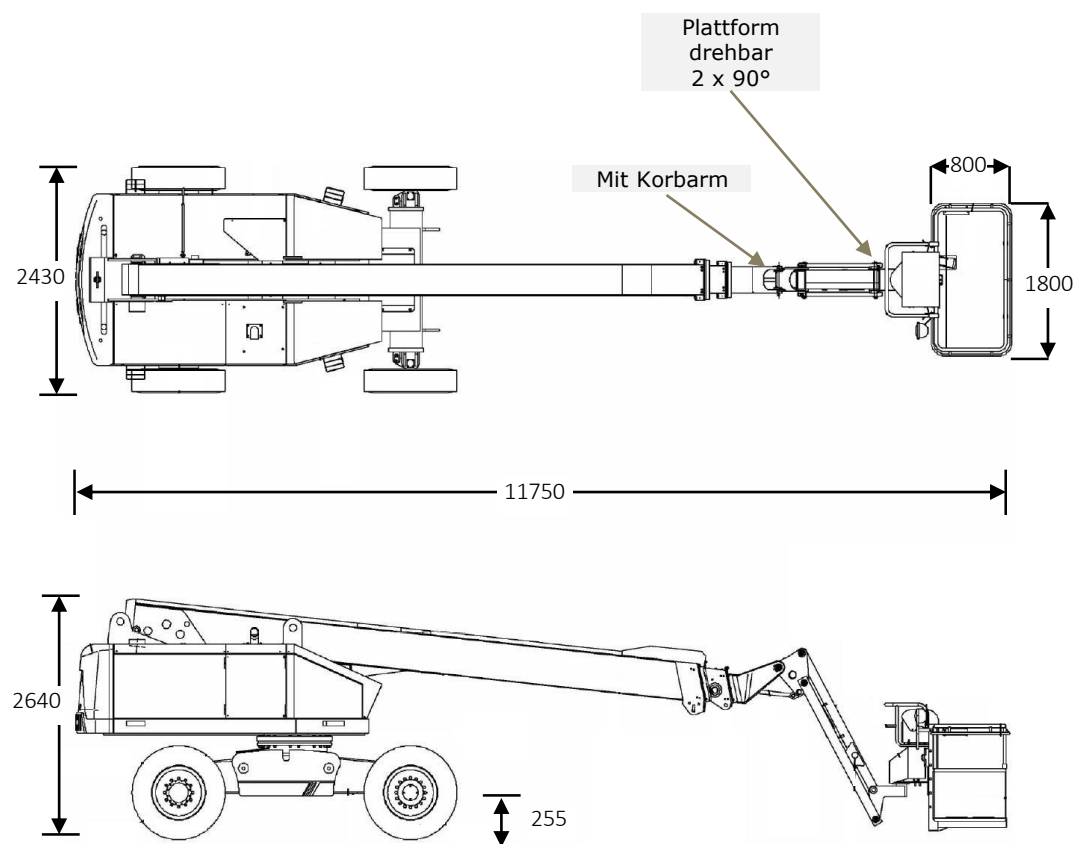
(3/3) Technische Zeichnungen

Die T 230 A D+ bietet sehr hohe Geländegängigkeit und zugleich gute Flexibilität durch ihren zusätzlichen 1,65m langen Korbarm und den drehbaren Korb. Das Gerät erreicht bis zu 23m Höhe und 17,8m seitliche Reichweite. Kommen Sie mit weiteren Fragen auf uns zu! Wir beraten Sie gerne!

Arbeitsbereich von der Seite aus betrachtet



Abmessungen



in mm

Teleskop-AB auf Ketten T 230 A DK (1/3) Überblick

Die T 230 A DK kombiniert eine beträchtliche Arbeitshöhe von bis zu 23m sowie 17,8m seitliche Reichweite mit extremer Geländefähigkeit durch den Kettenantrieb und einem extra Korbarm für zusätzliche Flexibilität. Kommen Sie mit weiteren Fragen auf uns zu! Wir beraten Sie gerne!

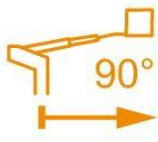
Das Wichtigste auf einen Blick

23,0m



Arbeitshöhe

17,8m



Seitliche Reichweite

227Kg



Traglast

Die Vorteile für Sie

- Extreme Geländegängigkeit durch starken Diesel-Ketten-Antrieb
- Zusätzlicher Korbarm für mehr Flexibilität
- Sehr geringe Bodenbelastung
- Hohe Mobilität, da das Gerät nicht abgestützt werden muss und bedingt aus der Höhe umgestellt werden kann
- Drehbarer Korb, um Arbeitsbereiche ideal ansteuern zu können

Häufige Anwendungsgebiete

- Industrie
- Baugewerbe
- Handwerk



Kommen Sie gerne mit weiteren Fragen auf uns zu!
Wir beraten Sie gerne persönlich! Wenn Sie mögen, sogar direkt bei Ihnen vor Ort.

Zentrale Kundenberatung

Baukauer Straße 48
44653 Herne

Telefon: 02323 / 922 300
Telefax: 02323 / 922 30 – 20
Email: beratung@berteit.de

Teleskop-AB auf Ketten T 230 A DK (2/3) Technische Daten

Die T 230 A DK kombiniert eine beträchtliche Arbeitshöhe von bis zu 23m sowie 17,8m seitliche Reichweite mit extremer Geländefähigkeit durch den Kettenantrieb und einem extra Korbarm für zusätzliche Flexibilität. Kommen Sie mit weiteren Fragen auf uns zu! Wir beraten Sie gerne!

Technische Daten

	Arbeitshöhe	23,00 m		Leergewicht	15.360 Kg
	Plattformhöhe	21,00 m		Steigfähigkeit	26° / 48%
	Seitliche Reichweite	17,80 m		Zulässige Aufstellneigung	3° / 5,2%
	Länge	11,57 m		Horizontaler Schwenkbereich Mast	360° endlos
	Höhe	2,35 m		Vertikale Korbarmdrehung	130°
	Breite	2,46 m		Horizontale Korbdrehung	2 x 90°
	Bodenfreiheit	425 mm		Bodendruck	1,0 Kg/cm ²
	Plattformgröße	1,80 x 0,75 m		Zulassungsbereich	Außen
	Zulässige Personen#	2		Antrieb	Diesel
	Tragkraft	227 Kg		Kettentyp	Stahlkette mit Gummipads

Sonstige technische Ausstattung

- Nutzbar bis Windgeschwindigkeiten von 12,5m/s
- Zusätzlicher Korbarm, um kleinere Hindernisse überwinden zu können
- Senk-, Fahr- und Kippalarm
- Sandstrahlschutz
- Motor 4 LE2 XYBB-01 mit 41 kW
- 150 Liter Dieseltankvolumen
- Maximal 1,13m seitlichen Überhang beim Schwenken
- Intuitive proportionale Horizontal-Vertikal-Steuerung
- Motor-Start-Stopp vom Korb aus
- 2,0 km/h Fahrgeschwindigkeit

Andere Kunden fragen zu diesem Gerät oft auch noch folgendes an

- Verkauf von Schutzausrüstung (PSA)
- Schulungen von Mitarbeitern

Alle technischen Details basieren auf Herstellerangaben.

Teleskop-AB auf Ketten

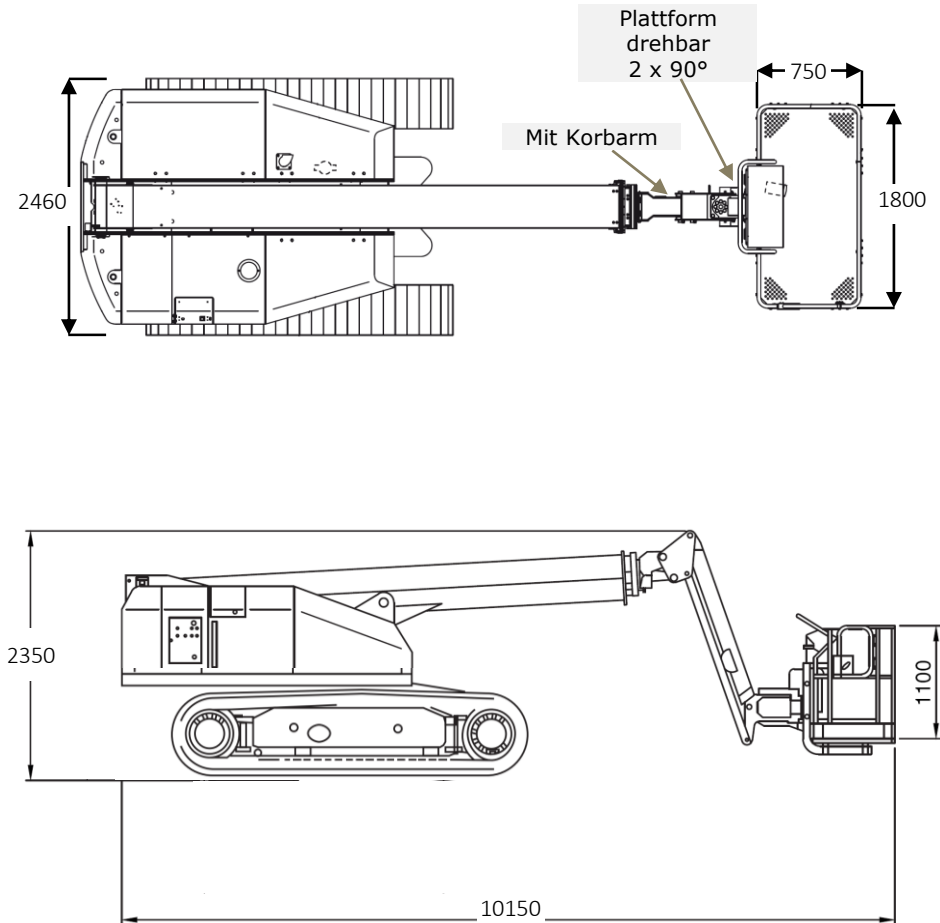
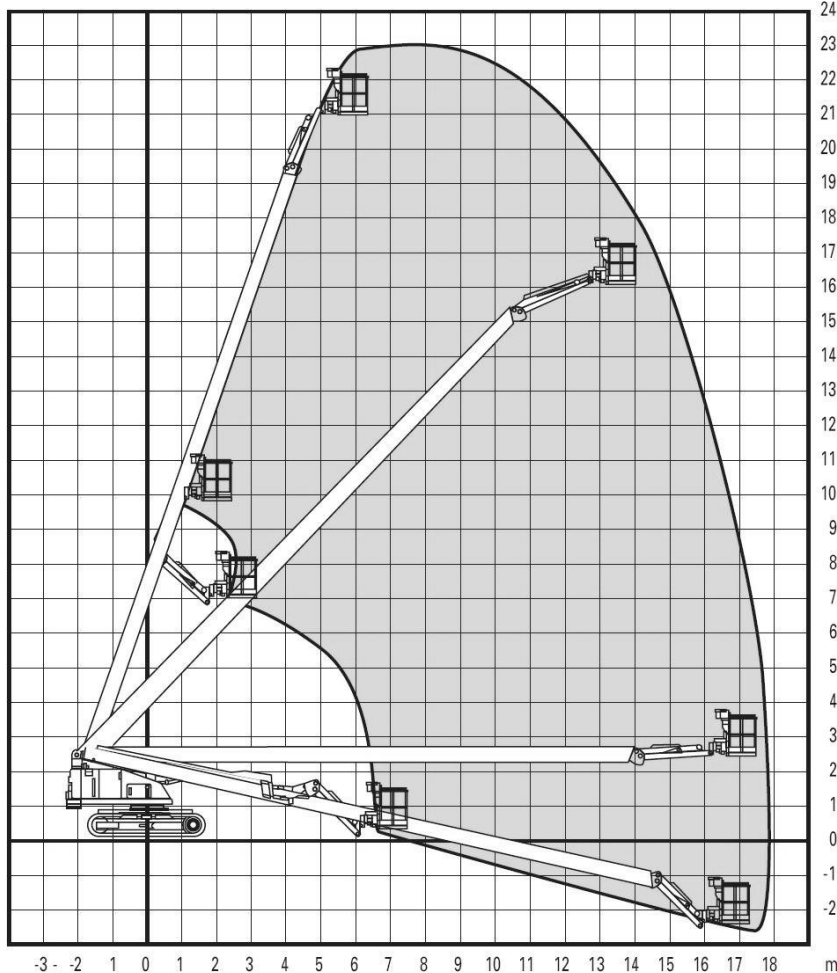
T 230 A DK

(3/3) Technische Zeichnungen

Die T 230 A DK kombiniert eine beträchtliche Arbeitshöhe von bis zu 23m sowie 17,8m seitliche Reichweite mit extremer Geländefähigkeit durch den Kettenantrieb und einem extra Korbarm für zusätzliche Flexibilität. Kommen Sie mit weiteren Fragen auf uns zu! Wir beraten Sie gerne!

Arbeitsbereich von der Seite aus betrachtet

Abmessungen



Teleskop-AB auf Ketten T 230 DK (1/3) Überblick

Die T 230 DK kombiniert eine beträchtliche Arbeitshöhe von bis zu 23m sowie 18,6m seitliche Reichweite mit extremer Geländefähigkeit durch den Kettenantrieb. Kommen Sie mit weiteren Fragen auf uns zu! Wir beraten Sie gerne!

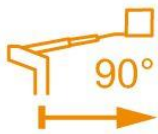
Das Wichtigste auf einen Blick

23,0m



Arbeitshöhe

18,6m



Seitliche
Reichweite

227Kg



Traglast

Die Vorteile für Sie

- Extreme Geländegängigkeit durch starken Diesel-Ketten-Antrieb
- Sehr geringe Bodenbelastung
- Hohe Mobilität, da das Gerät nicht abgestützt werden muss und bedingt aus der Höhe umgestellt werden kann
- Drehbarer Korb, um Arbeitsbereiche ideal ansteuern zu können

Häufige Anwendungsgebiete

- Industrie
- Baugewerbe
- Handwerk



**Kommen Sie gerne mit
weiteren Fragen auf uns zu!
Wir beraten Sie gerne
persönlich! Wenn Sie mögen,
sogar direkt bei Ihnen vor Ort.**

Zentrale Kundenberatung

Baukauer Straße 48
44653 Herne

Telefon: 02323 / 922 300
Telefax: 02323 / 922 30 – 20
Email: beratung@berteit.de

Teleskop-AB auf Ketten T 230 DK (2/3) Technische Daten

Die T 230 DK kombiniert eine beträchtliche Arbeitshöhe von bis zu 23m sowie 18,6m seitliche Reichweite mit extremer Geländefähigkeit durch den Kettenantrieb. Kommen Sie mit weiteren Fragen auf uns zu! Wir beraten Sie gerne!

Technische Daten

	Arbeitshöhe	23,00 m		Leergewicht	14.900 Kg
	Plattformhöhe	21,00 m		Steigfähigkeit	26° / 48%
	Seitliche Reichweite	18,60 m		Zulässige Aufstellneigung	3° / 5,2%
	Länge	10,15 m		Horizontaler Schwenkbereich Mast	360° endlos
	Höhe	2,35 m		Vertikale Korbarmdrehung	NA
	Breite	2,46 m		Horizontale Korbdrehung	2 x 90°
	Bodenfreiheit	425 mm		Bodendruck	1,0 Kg/cm ²
	Plattformgröße	1,80 x 0,75 m		Zulassungsbereich	Außen
	Zulässige Personen#	2		Antrieb	Diesel
	Tragkraft	227 Kg		Kettentyp	Stahlkette mit Gummipads

Sonstige technische Ausstattung

- Nutzbar bis Windgeschwindigkeiten von 12,5m/s
- Senk-, Fahr- und Kippalarm
- Sandstrahlschutz
- Motor 4 LE2 XYBB-01 mit 41 kW
- 150 Liter Dieseltankvolumen
- Maximal 1,13m seitlichen Überhang beim Schwenken
- Intuitive proportionale Horizontal-Vertikal-Steuerung
- Motor-Start-Stopp vom Korb aus
- 2,0 km/h Fahrgeschwindigkeit

Andere Kunden fragen zu diesem Gerät oft auch noch folgendes an

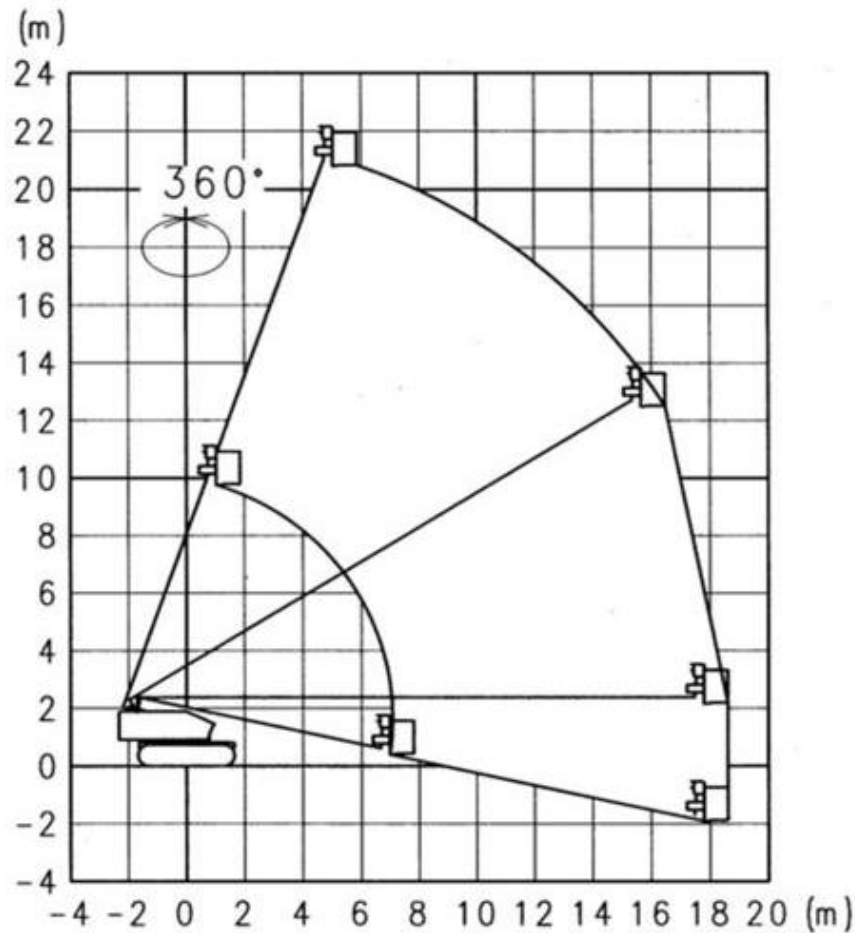
- Verkauf von Schutzausrüstung (PSA)
- Schulungen von Mitarbeitern

Alle technischen Details basieren auf Herstellerangaben.

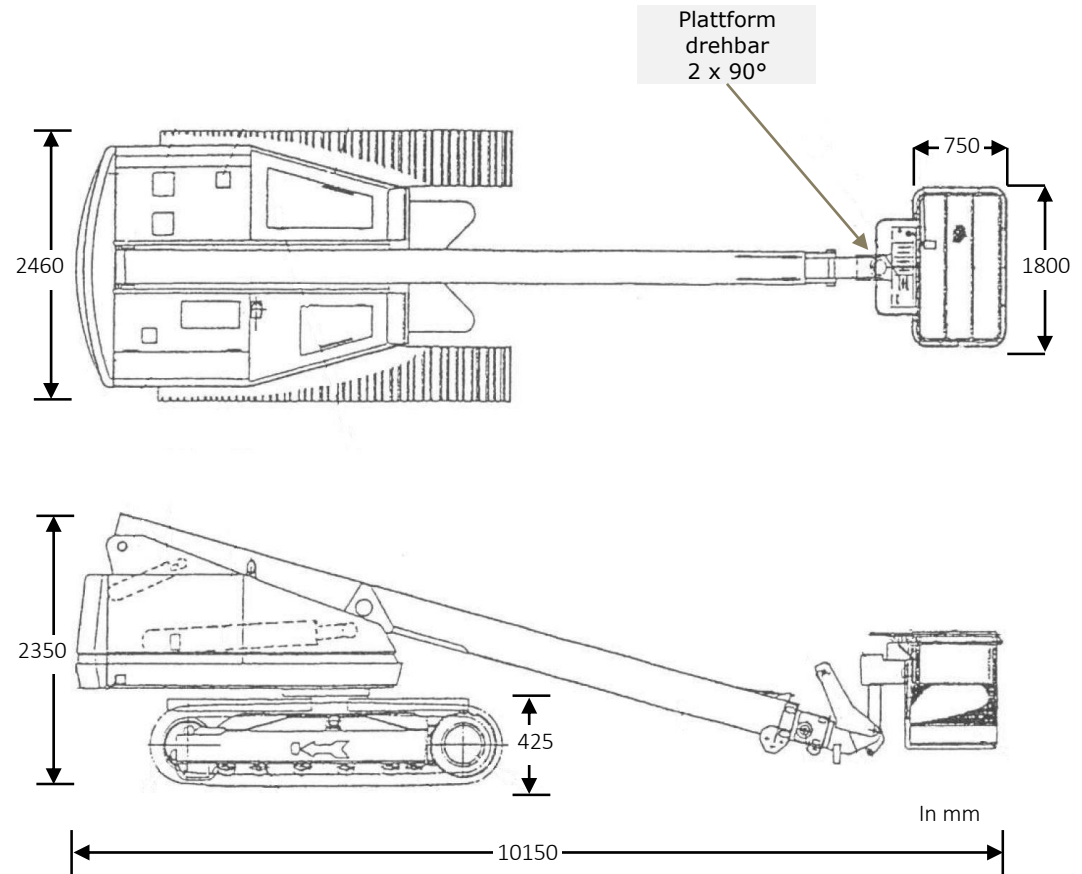
Teleskop-AB auf Ketten T 230 DK (3/3) Technische Zeichnungen

Die T 230 DK kombiniert eine beträchtliche Arbeitshöhe von bis zu 23m sowie 18,6m seitliche Reichweite mit extremer Geländefähigkeit durch den Kettenantrieb. Kommen Sie mit weiteren Fragen auf uns zu! Wir beraten Sie gerne!

Arbeitsbereich von der Seite aus betrachtet



Abmessungen



Teleskop-AB auf Ketten T 279 A DK (1/3) Überblick

Die T 279 A DK überzeugt durch enorme Leistungsdaten, konkret 350kg auf 28m Arbeitshöhe mit bis zu 22,5m seitliche Reichweite. Das ist so nicht so leicht zu bekommen. Kommen Sie mit weiteren Fragen auf uns zu! Wir beraten Sie gerne!

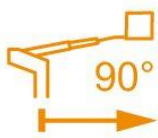
Das Wichtigste auf einen Blick

27,9m



Arbeitshöhe

22,5m



Seitliche
Reichweite

350Kg



Traglast



Die Vorteile für Sie

- Moderne Katalysator-technologie
- Extreme Geländegängigkeit durch starken Diesel-Ketten-Antrieb
- Sehr geringe Bodenbelastung
- Hohe Mobilität, da das Gerät nicht abgestützt werden muss und bedingt aus der Höhe umgestellt werden kann
- Drehbarer Korb, um Arbeitsbereiche ideal ansteuern zu können

Häufige Anwendungsgebiete

- Industrie
- Umspannwerke
- Baugewerbe
- Handwerk

**Kommen Sie gerne mit
weiteren Fragen auf uns zu!
Wir beraten Sie gerne
persönlich! Wenn Sie mögen,
sogar direkt bei Ihnen vor Ort.**

Zentrale Kundenberatung

Baukauer Straße 48
44653 Herne

Telefon: 02323 / 922 300
Telefax: 02323 / 922 30 – 20
Email: beratung@berreit.de

Teleskop-AB auf Ketten T 279 A DK (2/3) Technische Daten

Die T 279 A DK überzeugt durch enorme Leistungsdaten, konkret 350kg auf 28m Arbeitshöhe mit bis zu 22,5m seitliche Reichweite. Das ist so nicht so leicht zu bekommen. Kommen Sie mit weiteren Fragen auf uns zu! Wir beraten Sie gerne!

Technische Daten

	Arbeitshöhe	27,90 m		Leergewicht	21.300 Kg
	Plattformhöhe	25,90 m		Steigfähigkeit	31° / 60%
	Seitliche Reichweite	22,50 m		Zulässige Aufstellneigung	3,5° / 6,1%
	Länge	10,57 m		Horizontaler Schwenkbereich Mast	360° endlos
	Höhe	2,62 m		Vertikale Korbarmdrehung	140° (+75 / -65)
	Breite	2,50 m		Horizontale Korbdrehung	2 x 90°
	Bodenfreiheit	405 mm		Bodendruck	0,70 Kg/cm ²
	Plattformgröße	2,00 x 0,78 m		Zulassungsbereich	Außen
	Zulässige Personen#	2		Antrieb	Diesel
	Tragkraft	350 Kg		Kettentyp	Stahlkette mit Gummipads

Sonstige technische Ausstattung

- Nutzbar bis Windgeschwindigkeiten von 12,5m/s
- Senk-, Fahr- und Kippalarm
- HATZ Diesel Motor 4H50 TIC 55 kW
- 76 Liter Dieseltankvolumen
- Maximal 227mm seitlichen Überhang beim Schwenken
- Intuitive proportionale Horizontal-Vertikal-Steuerung
- Motor-Start-Stopp vom Korb aus
- 2,5 km/h Fahrgeschwindigkeit
- 8,35m äußerer Wendekreis
- Erdungsbolzen

Andere Kunden fragen zu diesem Gerät oft auch noch folgendes an

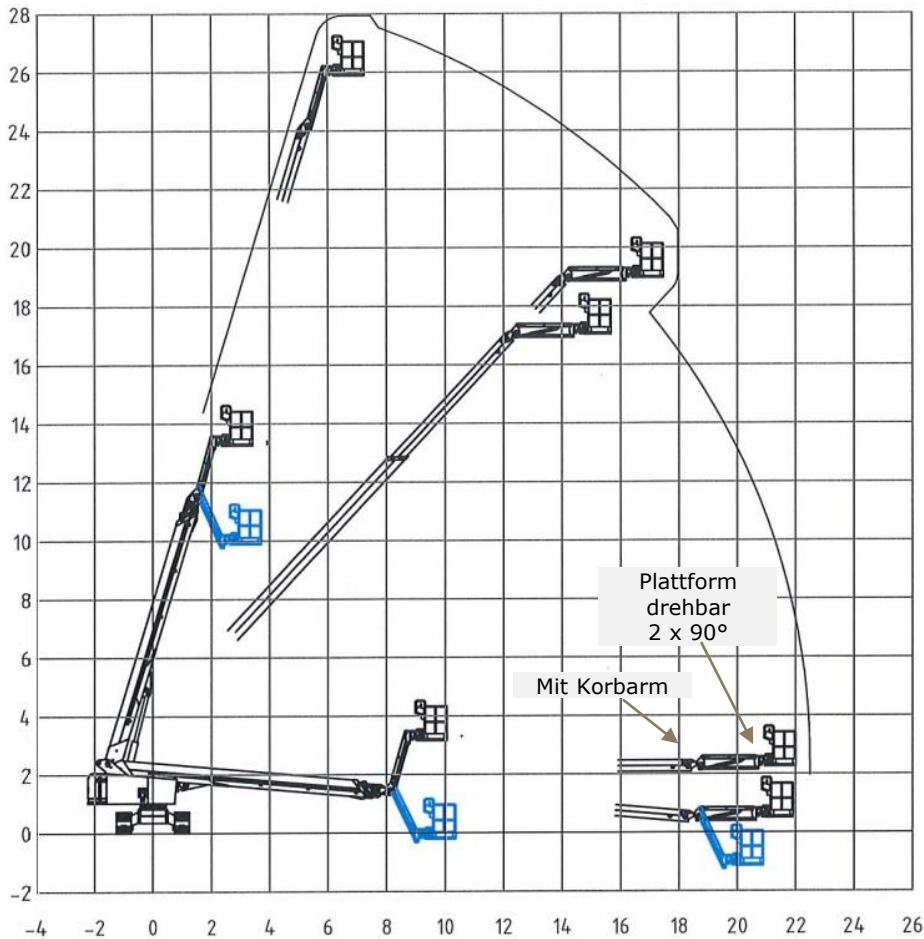
- Verkauf von Schutzausrüstung (PSA)
- Schulungen von Mitarbeitern

Alle technischen Details basieren auf Herstellerangaben.

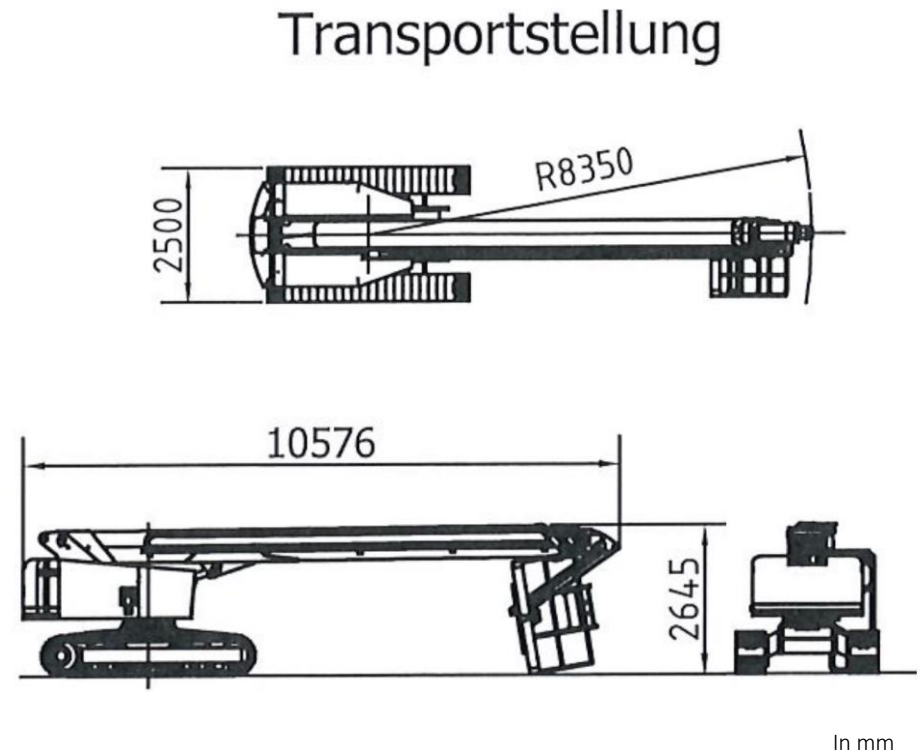
Teleskop-AB auf Ketten T 279 A DK (3/3) Technische Zeichnungen

Die T 279 A DK überzeugt durch enorme Leistungsdaten, konkret 350kg auf 28m Arbeitshöhe mit bis zu 22,5m seitliche Reichweite. Das ist so nicht so leicht zu bekommen. Kommen Sie mit weiteren Fragen auf uns zu! Wir beraten Sie gerne!

Arbeitsbereich von der Seite aus betrachtet



Abmessungen



Teleskop-AB T 282 A D+ (1/4) Überblick

Die T 282 A D+ überzeugt mit ihren enormen Leistungsdaten. Sie erreicht bis zu 28,2m Arbeitshöhe und 22,9m seitliche Reichweite. Der zusätzliche Korbarm sorgt für Flexibilität. Bereifung und Pendelachse gewährleisten sehr hohe Geländegängigkeit. Kommen Sie mit weiteren Fragen auf uns zu! Wir beraten Sie gerne!

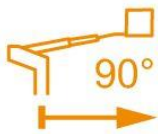
Das Wichtigste auf einen Blick

28,2m



Arbeitshöhe

22,9m



Seitliche Reichweite

230Kg



Traglast



Die Vorteile für Sie

- Riesiger Arbeitskorb
- Sehr hohe Geländegängigkeit durch Pendelachse & Diesel-Allrad-Antrieb
- Durch zusätzlichen Korbarm lassen sich kleinere Hindernisse wie Vordächer um bis zu 3,5m überwinden
- Hohe Mobilität, da das Gerät nicht abgestützt werden muss und bedingt aus der Höhe umgestellt werden kann
- Drehbarer Korb, um Arbeitsbereiche ideal ansteuern zu können

Häufige Anwendungsgebiete

- Industrie
- Baugewerbe
- Handwerk
- Messehalle (offene Bereiche)

**Kommen Sie gerne mit
weiteren Fragen auf uns zu!
Wir beraten Sie gerne
persönlich! Wenn Sie mögen,
sogar direkt bei Ihnen vor Ort.**

Zentrale Kundenberatung

Baukauer Straße 48
44653 Herne

Telefon: 02323 / 922 300
Telefax: 02323 / 922 30 – 20
Email: beratung@berteit.de

Teleskop-AB

T 282 A D+

(2/4) Technische Daten

Die T 282 A D+ überzeugt mit ihren enormen Leistungsdaten. Sie erreicht bis zu 28,2m Arbeitshöhe und 22,9m seitliche Reichweite. Der zusätzliche Korbarm sorgt für Flexibilität. Bereifung und Pendelachse gewährleisten sehr hohe Geländegängigkeit. Kommen Sie mit weiteren Fragen auf uns zu! Wir beraten Sie gerne!

Technische Daten

	Arbeitshöhe	28,21 m		Leergewicht	16,950 Kg
	Plattformhöhe	26,21 m		Steigfähigkeit	24° / 45%
	Seitliche Reichweite	22,86 m		Zulässige Aufstellneigung	5° / 8.7%
	Länge	12,19 m		Horizontaler Schwenkbereich Mast	360°
	Höhe	3,05 m		Vertikale Korbarmdrehung	130°
	Breite	2,49 m		Horizontale Korbrotation	2 x 90°
	Bodenfreiheit	400 mm		Bodendruck	6,5 Kg/cm ²
	Plattformgröße	2,44 x 0,91 m		Zulassungsbereich	Außen & (bedingt Innen)
	Zulässige Personen#	2		Antrieb	Diesel-Allrad
	Tragkraft	230 Kg		Bereifung	Gelände

Sonstige technische Ausstattung

- Nutzbar bis Windgeschwindigkeiten von 12,5m/s
- Vollproportionale Joystick-Steuerung mit Multifunktionsbetrieb
- Vorwählbare Geschwindigkeit für Teleskop und Arbeitskorbdrehung
- Traktionskontrolle für verbesserte Traktion auf unebenen Gelände
- 1,83m langer Korbarm
- Lastüberwachungssystem und Hupe
- Pendelachse für Geländegängigkeit
- Hydrostatisches Antriebsgetriebe
- Programmierbare „persönliche“ Einstellungen
- Großer Arbeitskorb
- Hebe- und Befestigungsösen

Andere Kunden fragen zu diesem Gerät oft auch noch folgendes an

- Verkauf von Schutzausrüstung (PSA)
- Schulungen von Mitarbeitern

Alle technischen Details basieren auf Herstellerangaben.

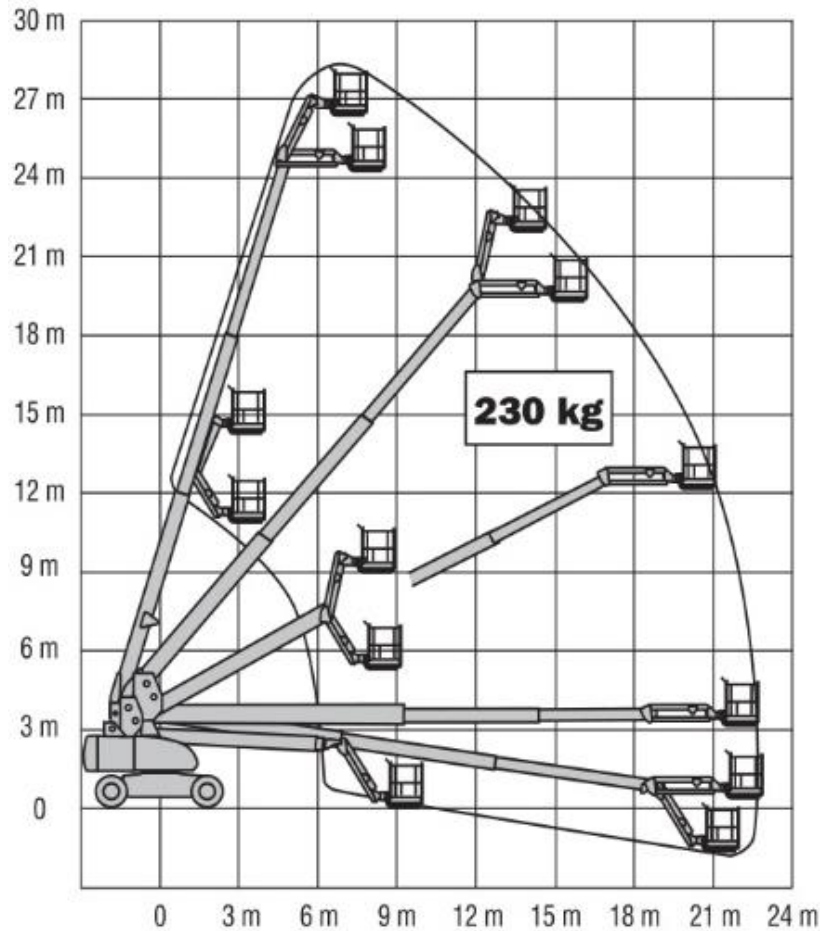
Teleskop-AB

T 282 A D+

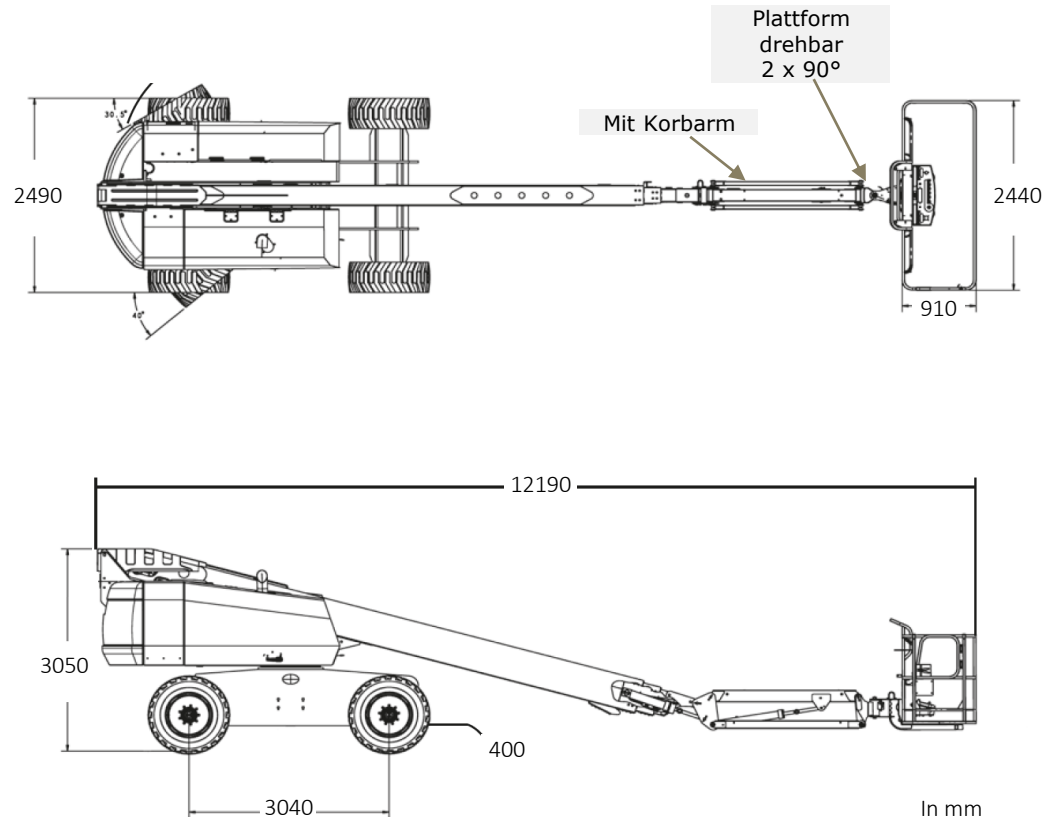
(3/4) Technische Zeichnungen

Die T 282 A D+ überzeugt mit ihren enormen Leistungsdaten. Sie erreicht bis zu 28,2m Arbeitshöhe und 22,9m seitliche Reichweite. Der zusätzliche Korbarm sorgt für Flexibilität. Bereifung und Pendelachse gewährleisten sehr hohe Geländegängigkeit. Kommen Sie mit weiteren Fragen auf uns zu! Wir beraten Sie gerne!

Arbeitsbereich von der Seite aus betrachtet



Abmessungen



Teleskop-AB T 282 A D+ (4/4) Einsatzfotos

Die T 282 A D+ überzeugt mit ihren enormen Leistungsdaten. Sie erreicht bis zu 28,2m Arbeitshöhe und 22,9m seitliche Reichweite. Der zusätzliche Korbarm sorgt für Flexibilität. Bereifung und Pendelachse gewährleisten sehr hohe Geländegängigkeit. Kommen Sie mit weiteren Fragen auf uns zu! Wir beraten Sie gerne!



Teleskop-AB

Hier sehen Sie nochmal die wichtigsten Leistungsdaten aller Maschinen im direkten Vergleich. Durch Klicken auf den Maschinennamen gelangen Sie direkt zu den individuellen Übersichten.

Zusammenfassung (1/3)

Zusammenfassung Teleskope

Modell	Zulassungsbereich	Arbeits- höhe	Plattform- höhe	Seitl. Reich- weite	Länge	Höhe	Breite	Plattformgröße	Zulässige Personen- anzahl	Tragkraft	Leer- gewicht
T 140 DK	Außen	14.00 m	12.00 m	10.60 m	6.33 m	2.20 m	2.15 m	2,44 x 0,91 m	2	250 Kg	7,650 Kg
T 156 A DK	Außen	15.60 m	13.60 m	12.70 m	7.56 m	1.72 m	2.30 m	1,76 x 0,72 m	2	250 Kg	8,510 Kg
T 159 A DK	Außen	15.88 m	13.88 m	12.65 m	8.91 m	2.33 m	2.23 m	1,83 x 0,91 m	2	272 Kg	5,870 Kg
T 159 AD+	Außen + bedingt Innen	15.90 m	13.90 m	12.70 m	7.56 m	2.00 m	2.30 m	1,76 x 0,72 m	2	250 Kg	8,200 Kg
T 161 AD	Außen + bedingt Innen	16.05 m	14.05 m	12.35 m	9.10 m	2.45 m	2.30 m	2,44 x 0,93 m	3	454 Kg	8,838 Kg
T 170 DK	Außen	17.00 m	15.00 m	12.10 m	7.27 m	2.81 m	2.46 m	2,10 x 1,47 m	5	500 Kg	15,500 Kg
T 200 DK	Außen	20.00 m	18.00 m	16.70 m	9.17 m	2.35 m	2.46 m	1,80 x 0,75 m	2	227 Kg	12,900 Kg
T 201 DK	Außen	20.00 m	18.00 m	16.50 m	8.61 m	2.50 m	2.46 m	1,80 x 0,75 m	2	250 Kg	14,140 Kg
T 220 A DK	Außen	21.99 m	19.99 m	17.39 m	10.79 m	2.50 m	2.49 m	1,83 x 0,91 m	2 / 3	340 / 250 Kg	13,308 Kg
T 221 AD+	Außen + bedingt Innen	22.10 m	20.10 m	17.30 m	11.40 m	2.56 m	2.42 m	2,44 x 0,91 m	2	230 Kg	13,160 Kg
T 228 DK	Außen	22.80 m	20.80 m	19.00 m	9.75 m	2.55 m	2.46 m	1,80 x 0,75 m	2	200 Kg	15,300 Kg
T 230 AD+	Außen + bedingt Innen	23.00 m	21.00 m	17.80 m	11.57 m	2.64 m	2.43 m	1,80 x 0,80 m	2	250 Kg	14,700 Kg
T 230 A DK	Außen	23.00 m	21.00 m	17.80 m	11.57 m	2.35 m	2.46 m	1,80 x 0,75 m	2	227 Kg	15,360 Kg
T 230 DK	Außen	23.00 m	21.00 m	18.60 m	10.15 m	2.35 m	2.46 m	1,80 x 0,75 m	2	227 Kg	14,900 Kg
T 279 A DK	Außen	27.90 m	25.90 m	22.50 m	10.57 m	2.62 m	2.50 m	2,00 x 0,78 m	2	350 Kg	21,300 Kg
T 282 AD+	Außen + bedingt Innen	28.21 m	26.21 m	22.86 m	12.19 m	3.05 m	2.49 m	2,44 x 0,91 m	2	230 Kg	16,950 Kg

Teleskop-AB

Hier sehen Sie nochmal die wichtigsten Leistungsdaten aller Maschinen im direkten Vergleich. Durch Klicken auf den Maschinennamen gelangen Sie direkt zu den individuellen Übersichten.

Zusammenfassung (2/3)

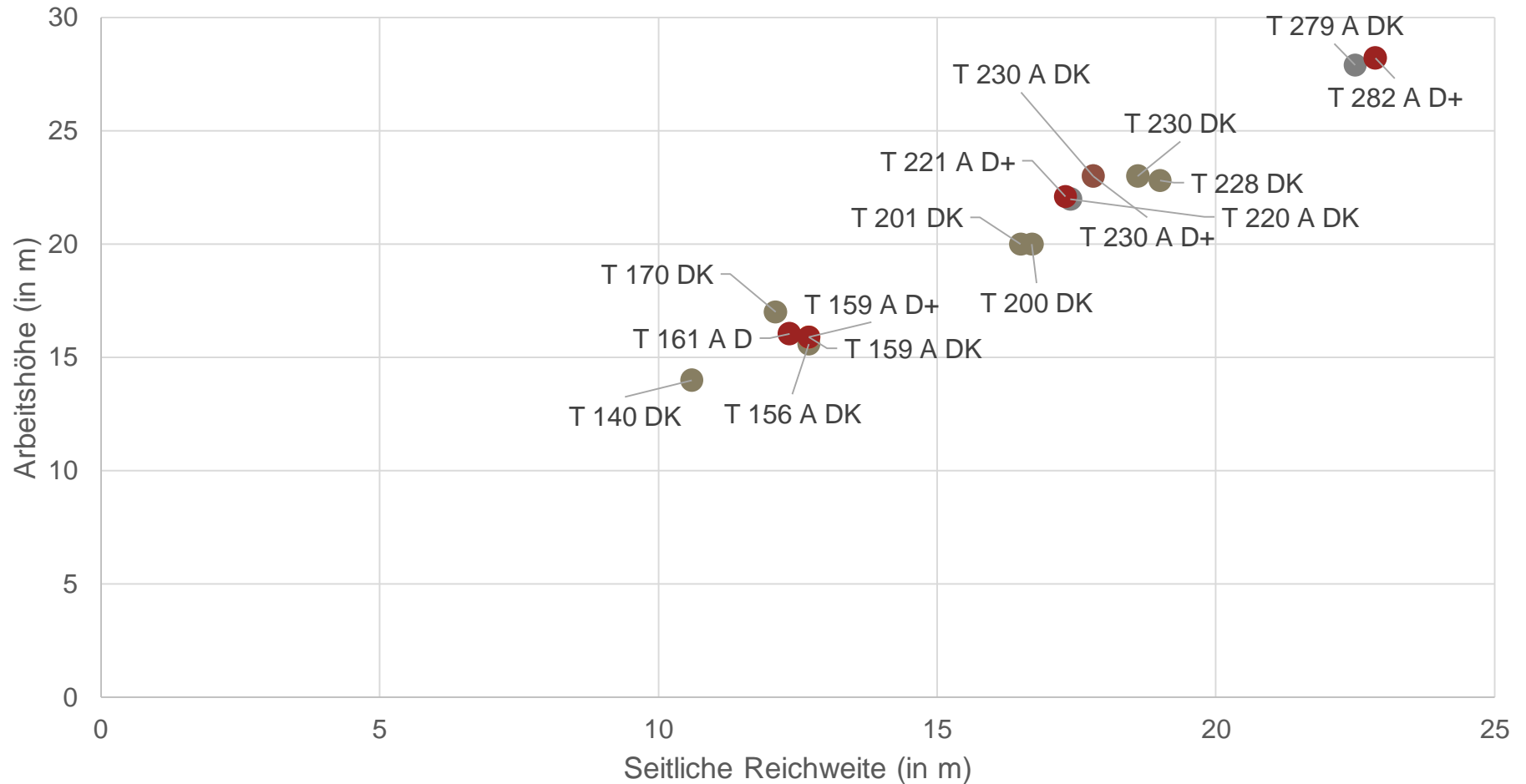
Zusammenfassung Teleskope

Modell	Steigfähigkeit	zulässige Aufstellneigung	Schwenkbereich Mast	Vert. Korbarmdrehung	Hor. Korbarmdrehung	Hor. Korb-drehung	Boden-druck	Antrieb	Reifen	Windstärke
T 140 DK	30° / 58%	3° / 5.2%	360° endlos	NA	NA	2 x 90°	0.66 Kg/cm ²	Diesel	Stahlkette mit Gummipads	12.5 m/s
T 156 A DK	30° / 58%	5° / 8.7%	360° endlos	130°	NA	2 x 90°	0.66 Kg/cm ²	Diesel	Stahlkette mit Gummipads	12.5 m/s
T 159 A DK	27° / 51%	5° / 8.7%	360° endlos	130°	NA	2 x 90°	0.59 Kg/cm ²	Diesel	Gummikette	12.5 m/s
T 159 AD+	24° / 45%	5° / 8.7%	360° endlos	130°	NA	2 x 90°	5.36 Kg/cm ²	Diesel / Allrad	Gelände (schaumgefüllt)	12.5 m/s
T 161 AD	24° / 45%	5° / 8.7%	360° endlos	130°	NA	2 x 90°	4.19 Kg/cm ²	Diesel	Gelände (schaumgefüllt)	12.5 m/s
T 170 DK	26° / 48%	5° / 8.7%	360° endlos	NA	NA	2 x 100°	0.80 Kg/cm ²	Diesel	Stahlkette mit Gummipads	12.5 m/s
T 200 DK	26° / 48%	5° / 8.7%	360° endlos	NA	NA	2 x 90°	0.85 Kg/cm ²	Diesel	Stahlkette mit Gummipads	12.5 m/s
T 201 DK	27° / 51%	3° / 5.2%	360° endlos	NA	NA	2 x 90°	0.78 Kg/cm ²	Diesel	Stahlkette mit Gummipads	12.5 m/s
T 220 A DK	29° / 55%	5° / 8.7%	360° endlos	130°	NA	2 x 90°	0.79 Kg/cm ²	Diesel	Stahlkette mit Gummipads	12.5 m/s
T 221 AD+	24° / 45%	5° / 8.7%	360°	130°	NA	2 x 90°	5.30 Kg/cm ²	Diesel / Allrad	Gelände (schaumgefüllt)	12.5 m/s
T 228 DK	22° / 40%	3° / 5.2%	360° endlos	NA	NA	2 x 90°	0.91 Kg/cm ²	Diesel	Stahlkette mit Gummipads	12.5 m/s
T 230 AD+	24° / 45%	5° / 8.7%	360° endlos	130°	NA	2 x 90°	0.80 Kg/cm ²	Diesel / Allrad	Gelände (schaumgefüllt)	12.5 m/s
T 230 A DK	26° / 48%	3° / 5.2%	360° endlos	130°	NA	2 x 90°	1.00 Kg/cm ²	Diesel	Stahlkette mit Gummipads	12.5 m/s
T 230 DK	26° / 48%	3° / 5.2%	360° endlos	NA	NA	2 x 90°	1.00 Kg/cm ²	Diesel	Stahlkette mit Gummipads	12.5 m/s
T 279 A DK	31° / 60%	3,5° / 6.1%	360° endlos	140°	NA	2 x 90°	0.70 Kg/cm ²	Diesel / Allrad	Stahlkette mit Gummipads	12.5 m/s
T 282 AD+	24° / 45%	5° / 8.7%	360°	130°	NA	2 x 90°	6.50 Kg/cm ²	Diesel / Allrad	Gelände (schaumgefüllt)	12.5 m/s

Teleskop-AB

Hier sehen Sie nochmal die wichtigsten Leistungsdaten aller Maschinen im direkten Vergleich. Durch Klicken auf den Maschinennamen gelangen Sie direkt zu den individuellen Übersichten.

Zusammenfassung (3/3)



Alle technischen Details basieren auf Herstellerangaben.

Antrieb: ● Räder ● Ketten