

Unser Gerät für Sie!
Informationen und
technische Daten



BERTEIT
ARBEITSBÜHNENVERMIETUNG

Teleskop-AB auf Ketten T 170 DK (1/3) Überblick

Die T 170 DK überzeugt mit ihrer enormen Tragkraft von bis zu 500Kg sowie der riesigen Arbeitsplattform von über 3m². Sie erreicht 17m Arbeitshöhe. Extreme Geländegängigkeit wird durch den dieselbetriebenen Kettenantrieb gewährleistet. Kommen Sie mit weiteren Fragen auf uns zu! Wir beraten Sie gerne!

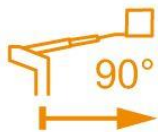
Das Wichtigste auf einen Blick

17,0m



Arbeitshöhe

12,1m



Seitliche
Reichweite

500Kg



Traglast



Die Vorteile für Sie

- Riesiger Korb mit enormer Tragkraft (500Kg \pm 5 Personen + 100Kg Werkzeug)
- Extreme Geländegängigkeit durch starken Diesel-Ketten-Antrieb
- Sehr geringe Bodenbelastung
- Hohe Mobilität, da das Gerät nicht abgestützt werden muss und bedingt aus der Höhe umgestellt werden kann
- Drehbarer Korb, um Arbeitsbereiche ideal ansteuern zu können

Häufige Anwendungsgebiete

- Industrie
- Baugewerbe
- Handwerk

**Kommen Sie gerne mit
weiteren Fragen auf uns zu!**

**Wir beraten Sie gerne
persönlich! Wenn Sie mögen,
sogar direkt bei Ihnen vor Ort.**

Zentrale Kundenberatung

Baukauer Straße 48
44653 Herne

Telefon: 02323 / 922 300
Telefax: 02323 / 922 30 – 20
Email: beratung@berteit.de

Teleskop-AB auf Ketten

T 170 DK

(2/3) Technische Daten

Die T 170 DK überzeugt mit ihrer enormen Tragkraft von bis zu 500Kg sowie der riesigen Arbeitsplattform von über 3m². Sie erreicht 17m Arbeitshöhe. Extreme Geländegängigkeit wird durch den dieselbetriebenen Kettenantrieb gewährleistet. Kommen Sie mit weiteren Fragen auf uns zu! Wir beraten Sie gerne!

Technische Daten

	Arbeitshöhe	17,00 m		Leergewicht	15.500 Kg
	Plattformhöhe	15,00 m		Steigfähigkeit	26° / 48%
	Seitliche Reichweite	12,10 m		Zulässige Aufstellneigung	5° / 8,7%
	Länge	7,27 m		Horizontaler Schwenkbereich Mast	360° endlos
	Höhe	2,81 m		Vertikale Korbarmdrehung	NA
	Breite	2,46 m		Horizontale Korbdrehung	2 x 100°
	Bodenfreiheit	mm		Bodendruck	0,80 Kg/cm ²
	Plattformgröße	2,10 x 1,47 m		Zulassungsbereich	Außen
	Zulässige Personen#	5		Antrieb	Diesel
	Tragkraft	500 Kg		Kettentyp	Stahlkette mit Gummipads

Sonstige technische Ausstattung

- Nutzbar bis Windgeschwindigkeiten von 12,5m/s
- Intuitive vollproportionale Horizontal-Vertikal-Steuerung
- Senk-, Fahr- und Kippalarm
- Motor-Start-Stopp vom Korb aus
- Auslegerlänge 6,19m bis 13,05m
- Drehwagenradius 2,42m
- Motor: Isuzu 4BD1T mit 66 kW
- Batteriespannung 24 V
- Geschwindigkeiten
 - Teleskop ein/aus: 25 Sekunden
 - Mast auf/ab: 55 Sekunden
 - Fahrgeschwindigkeit 0,9 km/h bis 1,1 km/h
 - Oberwagenumdrehung 125 Sekunden

Andere Kunden fragen zu diesem Gerät oft auch noch folgendes an

- Verkauf von Schutzausrüstung (PSA)
- Schulungen von Mitarbeitern

Alle technischen Details basieren auf Herstellerangaben.

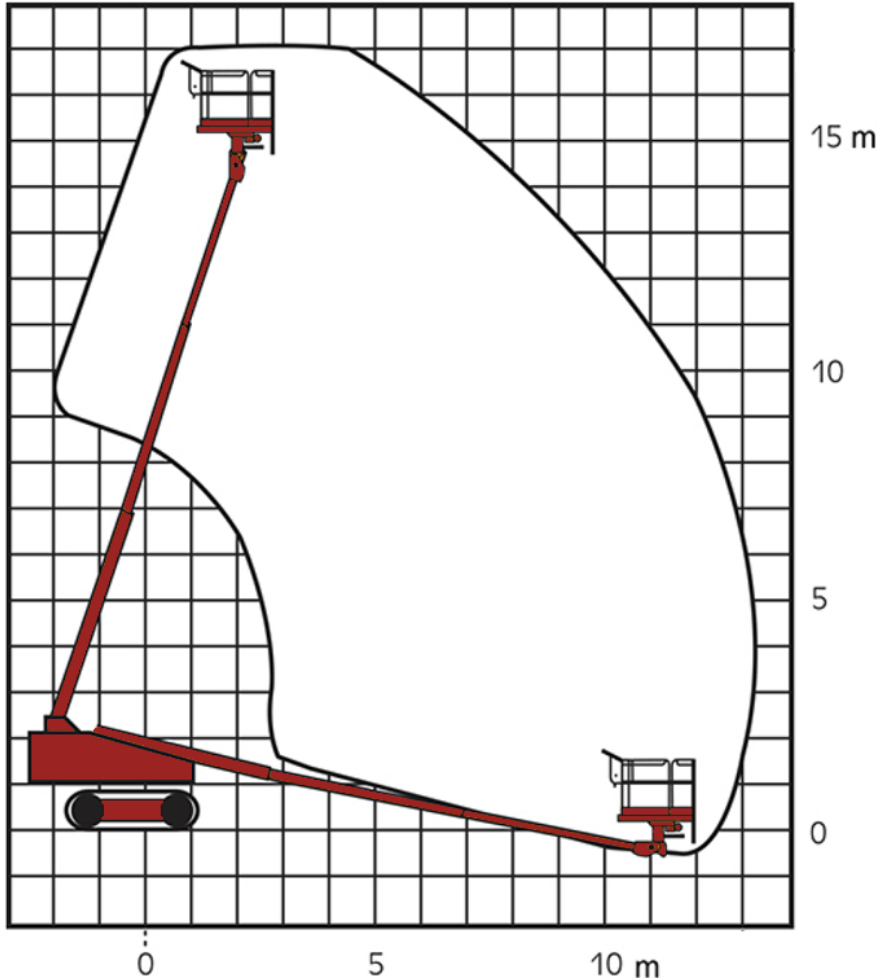
- Schallemissionen nicht mehr als 85dB³
- Durch Maschine verursachte

Teleskop-AB auf Ketten T 170 DK

(3/3) Technische Zeichnungen

Die T 170 DK überzeugt mit ihrer enormen Tragkraft von bis zu 500Kg sowie der riesigen Arbeitsplattform von über 3m². Sie erreicht 17m Arbeitshöhe. Extreme Geländegängigkeit wird durch den dieselbetriebenen Kettenantrieb gewährleistet. Kommen Sie mit weiteren Fragen auf uns zu! Wir beraten Sie gerne!

Arbeitsbereich von der Seite aus betrachtet



Abmessungen

