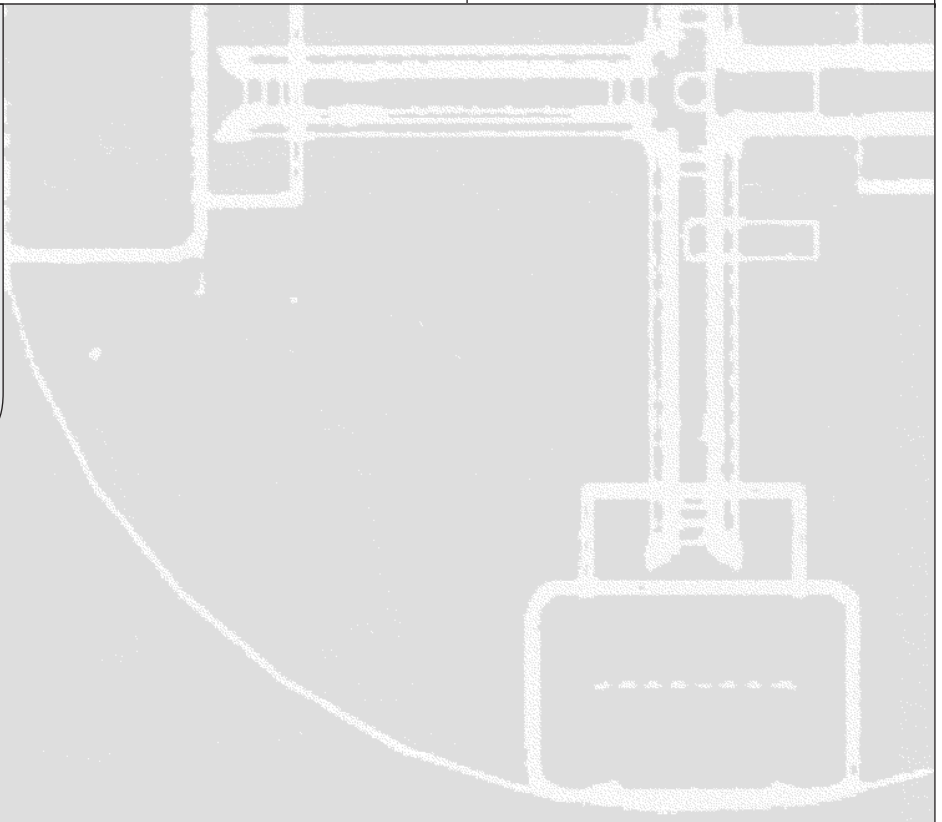


Genie®

Bedienungsanleitung *mit Wartungsinformationen*

Third Edition
Second Printing
Part No. 97779GR

GR™-12
GR™-15
GR™-20
CE Models



Wichtig

Bitte lesen und befolgen Sie die Sicherheitsbestimmungen und Bedienungsanweisungen, bevor Sie diese Maschine in Betrieb nehmen. Diese Maschine darf nur von geschultem und befugtem Personal in Betrieb genommen werden. Betrachten Sie diese Bedienungsanleitung als einen integralen Bestandteil der Maschine, und bewahren Sie sie stets bei der Maschine auf. Falls Sie Fragen haben, wenden Sie sich bitte direkt an Genie Industries.

Inhalt

| | Seite |
|--------------------------------------|-------|
| Sicherheitsbestimmungen | 1 |
| Legende | 9 |
| Steuerung | 10 |
| Inspektion vor Inbetriebnahme | 12 |
| Wartung | 14 |
| Funktionstests | 16 |
| Inspektion des Arbeitsplatzes | 20 |
| Bedienungsanweisungen | 21 |
| Transport- und Hebeanweisungen | 26 |
| Aufschriften | 28 |
| Technische Daten | 32 |

So erreichen Sie uns:

Internet: <http://www.genielift.com>
E-Mail: techpub@genieind.com

Copyright © 2000 Genie Industries

Erste Auflage: Sechster Druck, Oktober 2002

Zweite Auflage: Erster Druck, August 2004

Dritte Auflage: Zweiter Druck, Mai 2005

„Genie“ ist in den USA und vielen anderen Ländern ein eingetragenes Warenzeichen von Genie Industries. „Runabout“ und „GR“ sind Warenzeichen von Genie Industries.

 Gedruckt auf Recyclingpapier L

Gedruckt in den USA

Sicherheitsbestimmungen



Gefahr

Wenn die in dieser Bedienungsanleitung aufgeführten Anweisungen und Sicherheitsbestimmungen nicht befolgt werden, kann dies schwere Verletzungen oder tödliche Unfälle zur Folge haben.

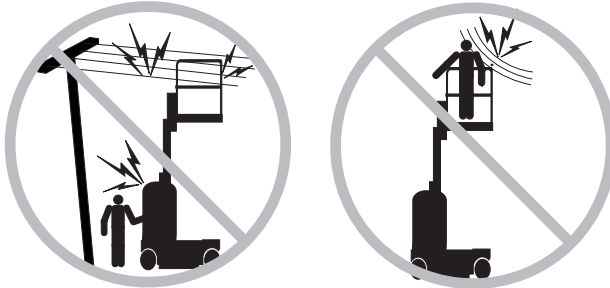
Nehmen Sie die Maschine nur in Betrieb, wenn die folgenden Voraussetzungen erfüllt sind:

- Sie kennen und befolgen die Grundsätze des sicheren Maschinenbetriebs in dieser Bedienungsanleitung.
 - 1 Vermeiden Sie gefährliche Situationen. Machen Sie sich mit den Sicherheitsbestimmungen vertraut, bevor Sie mit dem nächsten Abschnitt fortfahren.**
 - 2 Führen Sie immer eine Inspektion vor Inbetriebnahme durch.
 - 3 Führen Sie vor dem Einsatz immer Funktionstests durch.
 - 4 Überprüfen Sie den Arbeitsplatz.
 - 5 Verwenden Sie die Maschine nur für den vorgesehenen Zweck.
- Lesen, verstehen und befolgen Sie die Sicherheitsbestimmungen und Anweisungen des Herstellers, das Sicherheitshandbuch, die Bedienungsanleitung und die Maschinenaufschriften.
- Lesen, verstehen und befolgen Sie die Sicherheitsbestimmungen des Arbeitgebers und die Arbeitsplatzvorschriften.
- Lesen, verstehen und befolgen Sie alle geltenden behördlichen Bestimmungen.
- Sie müssen für die sichere Inbetriebnahme der Maschine entsprechend geschult sein.

SICHERHEITSBESTIMMUNGEN

Todesgefahr durch Stromschlag

Diese Maschine ist nicht elektrisch isoliert und bietet keinen Schutz bei Stromkontakt oder in der Nähe zu elektrischem Strom.



Halten Sie immer ausreichenden Sicherheitsabstand zu elektrischen Leitungen und Geräten ein. Richten Sie sich dabei nach den jeweiligen behördlichen Bestimmungen und nach folgender Tabelle.

| Spannung Phase-zu-Phase | Mindest- sicherheitsabstand Meter |
|------------------------------------|--|
| 0 bis 300V | Kontakt vermeiden |
| 300V bis 50kV | 3,05 |
| 50kV bis 200kV | 4,60 |
| 200kV bis 350kV | 6,10 |
| 350kV bis 500kV | 7,62 |
| 500kV bis 750kV | 10,67 |
| 750kV bis 1 000kV | 13,72 |

Berücksichtigen Sie Plattformbewegungen, schwingende oder durchhängende Leitungen, und vermeiden Sie das Arbeiten bei starkem oder böigem Wind.

Halten Sie sich fern von der Maschine, wenn sie Strom führende Leitungen berührt. Personal am Boden oder auf der Plattform darf die Maschine so lange nicht berühren oder in Betrieb nehmen, bis die Strom führenden Leitungen abgeschaltet sind.

Nehmen Sie die Maschine bei Gewitter oder Sturm nicht in Betrieb.

Verwenden Sie die Maschine nicht als Masse bei Schweißarbeiten.

Umsturzgefahr

Das Gewicht von Personen, Ausrüstung und Materialien darf die maximale Tragfähigkeit der Plattform nicht überschreiten. Jedes Gewicht auf den Ablagen und auf jedem Fahrradträger muss bei der Bestimmung der Plattformgesamtlast berücksichtigt werden.

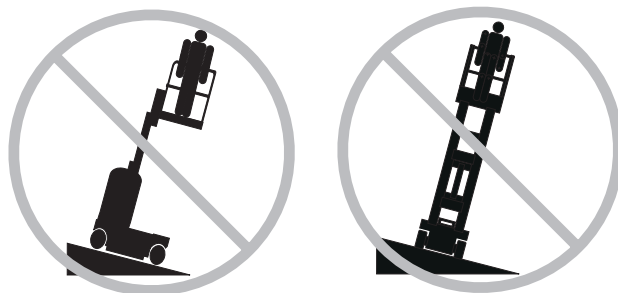
Maximale Tragfähigkeit - GR-12 und GR-15

| | |
|--|--------|
| Standardplattform | 227 kg |
| Ablage der Arbeitsstation (optional) | 22 kg |
| Paketablage (optional) | 68 kg |
| Maximale Personenzahl | 1 |
| Lagerartikelplattform | 227 kg |
| Verstellbare Ablage der Arbeitsstation | 68 kg |
| Paketablage (optional) | 68 kg |
| Fahrradträger (optional) (jeweils) | 20 kg |
| Maximale Personenzahl | 1 |
| AWP- und Fiberglasplattform | 159 kg |
| Maximale Personenzahl | 1 |

SICHERHEITSBESTIMMUNGEN

| Maximale Tragfähigkeit - GR-20 | |
|--|--------|
| Standardplattform | 159 kg |
| Maximale Personenzahl | 1 |
| Lagerartikelplattform | 159 kg |
| Verstellbare Ablage der Arbeitsstation | 68 kg |
| Fahrradträger (optional) (jeweils) | 20 kg |
| Maximale Personenzahl | 1 |
| AWP- und Fiberglasplattform | 159 kg |
| Maximale Personenzahl | 1 |

Die Plattform darf nur dann angehoben werden, wenn die Maschine auf festem, ebenem und horizontalem Untergrund steht.



Überprüfen Sie, ob die Maschine waagrecht steht, und verlassen Sie sich nicht auf den Neigungsalarm. Der Neigungsalarm ertönt nur dann, wenn die Maschine auf einer geneigten Fläche steht.

Wenn der Neigungsalarm ausgelöst wurde: Senken Sie die Plattform sofort ab. Fahren Sie die Maschine auf einen festen, ebenen und horizontalen Untergrund. Ertönt der Neigungsalarm bei angehobener Plattform, müssen Sie beim Absenken der Plattform äußerst vorsichtig sein.

Die Begrenzungsschalter dürfen nicht verändert bzw. deaktiviert werden.

Fahren Sie bei angehobener Plattform mit einer Geschwindigkeit von maximal 0,8 km/h.

Die Maschine darf nur mit langsamer Geschwindigkeit über unebenes Gelände, Schutt, instabilen oder rutschigen Untergrund sowie in der Nähe von Bodenlöchern und Abhängen gefahren werden. Dabei ist äußerste Vorsicht anzuwenden, und die Plattform muss eingefahren sein.

Fahren Sie die Maschine nicht über abschüssiges Gelände mit einem Gefälle in Fahrt- und Querrichtung, das außerhalb des zulässigen Bereichs für die Maschine liegt. Die Angaben zum maximal zulässigen Gefälle gelten für den Betrieb mit eingefahrener Plattform.

| | |
|--|-----------|
| Maximal zulässiges Gefälle, eingefahrene Position | 30% (17°) |
|--|-----------|

| | |
|--|-----------|
| Maximal zulässiges Quergefälle, eingefahrene Position | 30% (17°) |
|--|-----------|

Hinweis: Der zulässige Gefällebereich wird zusätzlich durch die Bodenbeschaffenheit und die Reifenhaftung beeinträchtigt.

SICHERHEITSBESTIMMUNGEN

Verwenden Sie die Plattformsteuerung nicht, um eine Plattform zu befreien, die eingeklemmt ist oder sich verfangen hat bzw. deren normale Bewegung durch ein angrenzendes Objekt beeinträchtigt ist. Alle Personen müssen die Plattform verlassen, bevor versucht wird, die Plattform mit Hilfe der Bodensteuerung zu befreien.

Objekte, die sich außerhalb der Plattform befinden, dürfen nicht zum Heranziehen oder Abstoßen verwendet werden.

Maximal erlaubte Kraft per Hand

CE
200 N



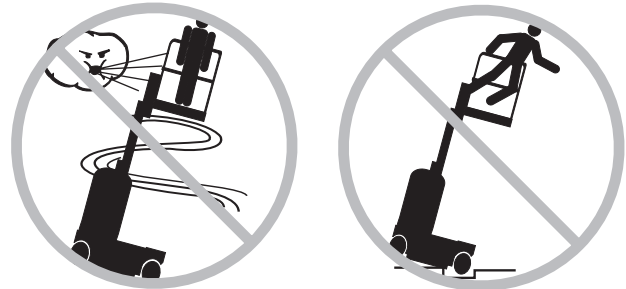
Transportieren Sie Werkzeuge und Materialien nur, wenn sie gleichmäßig auf der Plattform verteilt sind und von den Personen auf der Plattform sicher gehandhabt werden können.

Verändern bzw. deaktivieren Sie keine Bestandteile der Maschine, die zur Sicherheit und Stabilität der Maschine beitragen.

Nehmen Sie keinesfalls Veränderungen an der Arbeitsplattform ohne schriftliche Genehmigung des Herstellers vor. Das Anbringen von Halterungen für Werkzeuge oder von anderen Materialien an der Plattform, den Fußbrettern oder den Geländerteilen vergrößert das Gewicht und die Oberfläche der Plattform oder der Ladung.

Heben Sie den Turm nicht an, wenn die Windgeschwindigkeit mehr als 12,5 m/s beträgt. Wenn die Windgeschwindigkeit bei angehobener Plattform mehr als 12,5 m/s beträgt, muss die Plattform abgesenkt und die Maschine außer Betrieb genommen werden.

Nehmen Sie die Maschine bei starkem oder böigem Wind nicht in Betrieb. Die Fläche der Plattform oder der Ladung darf nicht vergrößert werden. Wenn die dem Wind ausgesetzte Fläche vergrößert wird, wird die Stabilität der Maschine beeinträchtigt.

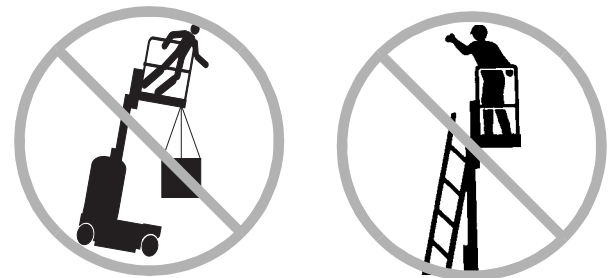


Begeben Sie sich bei angehobener Plattform mit der Maschine nicht auf unebenes Gelände, instabilen Untergrund oder in sonstige Gefahrensituationen.

Ersetzen Sie niemals Teile, die für die Stabilität der Maschine wichtig sind, durch Teile mit abweichendem Gewicht oder anderen Spezifikationen.

Die Maschine darf nicht auf einer beweglichen oder mobilen Fläche oder auf einem Fahrzeug eingesetzt werden.

Platzieren bzw. befestigen Sie keine fixen oder überhängenden Lasten auf irgendeinem Teil der Maschine.



Verwenden Sie keine Leitern oder Gerüste auf der Plattform, und stützen Sie Leitern oder Gerüste nicht an der Maschine ab.

Stellen Sie sicher, dass alle Reifen in einwandfreiem Zustand, die Kronenmuttern richtig angezogen und die Sicherungsstifte richtig angebracht sind.

SICHERHEITSBESTIMMUNGEN

Verwenden Sie nie Batterien, die weniger wiegen als die Batterien der Originalausstattung. Die Batterien werden als Gegengewicht verwendet und sind daher für die Stabilität der Maschine wesentlich. Jede Batterie muss 28 kg wiegen.

Verwenden Sie die Maschine nicht als Kran.

Vermeiden Sie es, die Maschine oder andere Gegenstände mit der Plattform zu schieben.

Achten Sie darauf, dass die Plattform keine angrenzenden Objekte berührt.

Binden Sie die Plattform nicht an angrenzenden Objekten fest.

Sturzgefahr

Das Geländer bietet Schutz vor Stürzen. Wenn Arbeitsplatz- oder Sicherheitsbestimmungen des Arbeitgebers für die Arbeit auf der Plattform die Verwendung einer Sicherheitsausrüstung erfordern, muss die Ausrüstung entsprechend den Herstelleranweisungen und den geltenden behördlichen Bestimmungen eingesetzt werden.

Das Sitzen, Stehen oder Klettern auf dem Plattformgeländer ist zu unterlassen. Achten Sie auf der Plattform stets auf einen festen Stand.



Klettern Sie nicht von der Plattform, wenn sie angehoben ist.

Halten Sie den Plattformboden frei von Schmutz.

Bevor Sie mit den Arbeiten beginnen, schließen Sie die mittlere Platformeinstiegsstange oder die Plattformtür.

Kollisionsgefahr



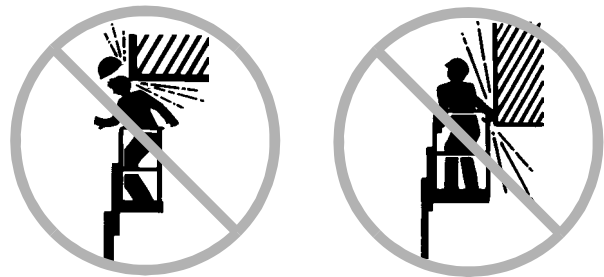
Berücksichtigen Sie beim Fahren oder beim Betrieb die eingeschränkte Sichtweite und tote Winkel.

Beim Bewegen der Maschine muss die Position der ausgefahrenen Plattform genau kontrolliert werden.

Das Bedienpersonal muss alle am Arbeitsplatz geltenden firmeninternen und behördlichen Vorschriften für die Verwendung von Sicherheitsausrüstungen befolgen.

Überprüfen Sie den Arbeitsbereich auf Hindernisse über der Maschine oder sonstige Gefahrenquellen.

Bedenken Sie die mögliche Quetschgefahr, wenn Sie sich am Plattformgeländer festhalten.



Beachten und berücksichtigen Sie bei allen Fahr- und Lenkfunktionen die farbkodierten Richtungspfeile auf der Plattformsteuerung und dem Plattformaufkleber.

Während des Betriebs der Maschine sind rücksichtslose Manöver und Unfug unbedingt zu vermeiden.

SICHERHEITSBESTIMMUNGEN

Vergewissern Sie sich vor dem Absenken der Plattform, dass sich darunter weder Personen noch Hindernisse befinden.



Passen Sie die Fahrgeschwindigkeit an die Bodenbeschaffenheit, vorhandene Hindernisse, das Gefälle, den Standort von Personen und andere Faktoren an, die eine Kollisionsgefahr darstellen können.

Betreiben Sie die Maschine nicht im Arbeitsbereich eines Krans oder einer anderen über Kopf beweglichen Anlage, wenn die Steuerung des Krans nicht gesperrt wurde bzw. keine sonstigen Vorkehrungen getroffen wurden, um einen möglichen Zusammenstoß zu vermeiden.

Quetschgefahr

Gehen Sie umsichtig und planmäßig vor, wenn Sie die Maschine über das Steuerpult vom Boden aus bedienen. Zwischen dem Bediener, der Maschine und fixen Gegenständen muss stets ein Sicherheitsabstand eingehalten werden.

Gefahr der Beschädigung von Bauteilen

Verwenden Sie die Maschine nicht als Masse bei Schweißarbeiten.

Explosions- und Brandgefahr

Die Maschine darf nicht verwendet und die Batterien dürfen nicht aufgeladen werden, wenn sich in der näheren Umgebung entzündliche oder explosive Gase oder Staubpartikel befinden.

Gefahr durch beschädigte Maschine

Verwenden Sie nie eine beschädigte Maschine oder eine Maschine, die nicht richtig arbeitet.

Führen Sie vor der Inbetriebnahme eine gründliche Inspektion der Maschine durch, und überprüfen Sie vor jeder Arbeitsschicht alle Funktionen. Die Maschine ist im Fall einer Beschädigung oder Fehlfunktion sofort außer Betrieb zu setzen und entsprechend zu kennzeichnen.

Vergewissern Sie sich, dass sämtliche Instandhaltungsarbeiten gemäß dieser Bedienungsanleitung und dem entsprechenden Wartungshandbuch durchgeführt wurden.

Vergewissern Sie sich, dass alle Aufschriften vorhanden und gut lesbar sind.

Vergewissern Sie sich, dass die Bedienungsanleitung und die Aufgaben- und Sicherheitshandbücher vollständig und lesbar sind und sich im entsprechenden Fach auf der Plattform befinden.

Verletzungsgefahr

Bei einem Hydraulik- oder Druckluftleck darf die Maschine nicht betrieben werden. Durch ein Hydraulik- oder Druckluftleck kann die Haut angegriffen und/oder verbrannt werden.

Das unsachgemäße Berühren von abgedeckten Bauteilen führt zu schweren Verletzungen. Alle Arbeiten an abgedeckten Bereichen dürfen nur von geschultem Wartungspersonal ausgeführt werden. Abdeckungen dürfen vom Bediener nur zur Inspektion vor Inbetriebnahme geöffnet werden. Während des Betriebs müssen alle Abdeckungen fest verschlossen bleiben.

SICHERHEITSBESTIMMUNGEN

Batteriesicherheit**Verätzungsgefahr**

Batterien enthalten Säure. Tragen Sie während des Umgangs mit Batterien stets Schutzkleidung und eine Schutzbrille.



Verschütten Sie keine Batteriesäure, und vermeiden Sie den Kontakt damit. Verschüttete Batteriesäure ist mit Wasser und Lauge (doppelkohlensaures Natron) zu neutralisieren.

Die Batterien und das Ladegerät müssen während des Ladens vor Wasser und Regen geschützt werden.

Explosionsgefahr

Halten Sie Funken, offenes Feuer und brennende Zigaretten von den Batterien fern. Batterien geben ein explosives Gas ab.

Das Batteriefach sollte während des gesamten Ladevorgangs offen bleiben.

Berühren Sie die Batterieklemmen oder Kabelklemmen nicht mit Werkzeugen, die Funken verursachen könnten.

Gefahr der Beschädigung von Bauteilen

Verwenden Sie kein Ladegerät mit mehr als 24V zum Laden der Batterien.

Todesgefahr durch Stromschlag

Schließen Sie das Ladegerät nur an einer geerdeten Schuko-Wechselstromsteckdose an.

Überprüfen Sie die Maschine täglich auf beschädigte Kabel und Drähte. Tauschen Sie beschädigte Teile vor der Inbetriebnahme aus.

Vermeiden Sie einen Stromschlag, der durch das Berühren der Batterieklemmen verursacht werden kann. Legen Sie alle Ringe, Uhren und sonstigen Schmuck ab.

Umsturzgefahr

Verwenden Sie nie Batterien, die weniger wiegen als die Batterien der Originalausstattung. Die Batterien werden als Gegengewicht verwendet und sind daher für die Stabilität der Maschine wesentlich. Jede Batterie muss 28 kg wiegen.

Gefahren beim Heben

Wenden Sie beim Anheben der Batterien eine sichere Hebemethode an. Unter Umständen sind dazu mehrere Personen erforderlich.

SICHERHEITSBESTIMMUNGEN

Legende - Aufschriften

Für die Produktaufschriften von Genie werden Symbole, Farbkodierungen und Signalwörter mit folgender Bedeutung verwendet:



Symbol Sicherheitshinweis - wird verwendet, um Personen vor potenzieller Verletzungsgefahr zu warnen. Beachten Sie alle Sicherheitshinweise, die diesem Symbol folgen, um mögliche Verletzungen oder tödliche Unfälle zu vermeiden.

▲ DANGER



Rot - wird verwendet, wenn eine unmittelbare Gefahr besteht, die bei Nichtbeachtung zu schweren Verletzungen oder tödlichen Unfällen führt.

▲ WARNING



Orange - wird verwendet, wenn eine potenzielle Gefahr besteht, die bei Nichtbeachtung zu schweren Verletzungen oder tödlichen Unfällen führen kann.

▲ CAUTION



Gelb mit Symbol Sicherheitshinweis - wird verwendet, um vor einer potenziellen Gefahr zu warnen, die bei Nichtbeachtung leichte oder mittelschwere Verletzungen verursachen kann.

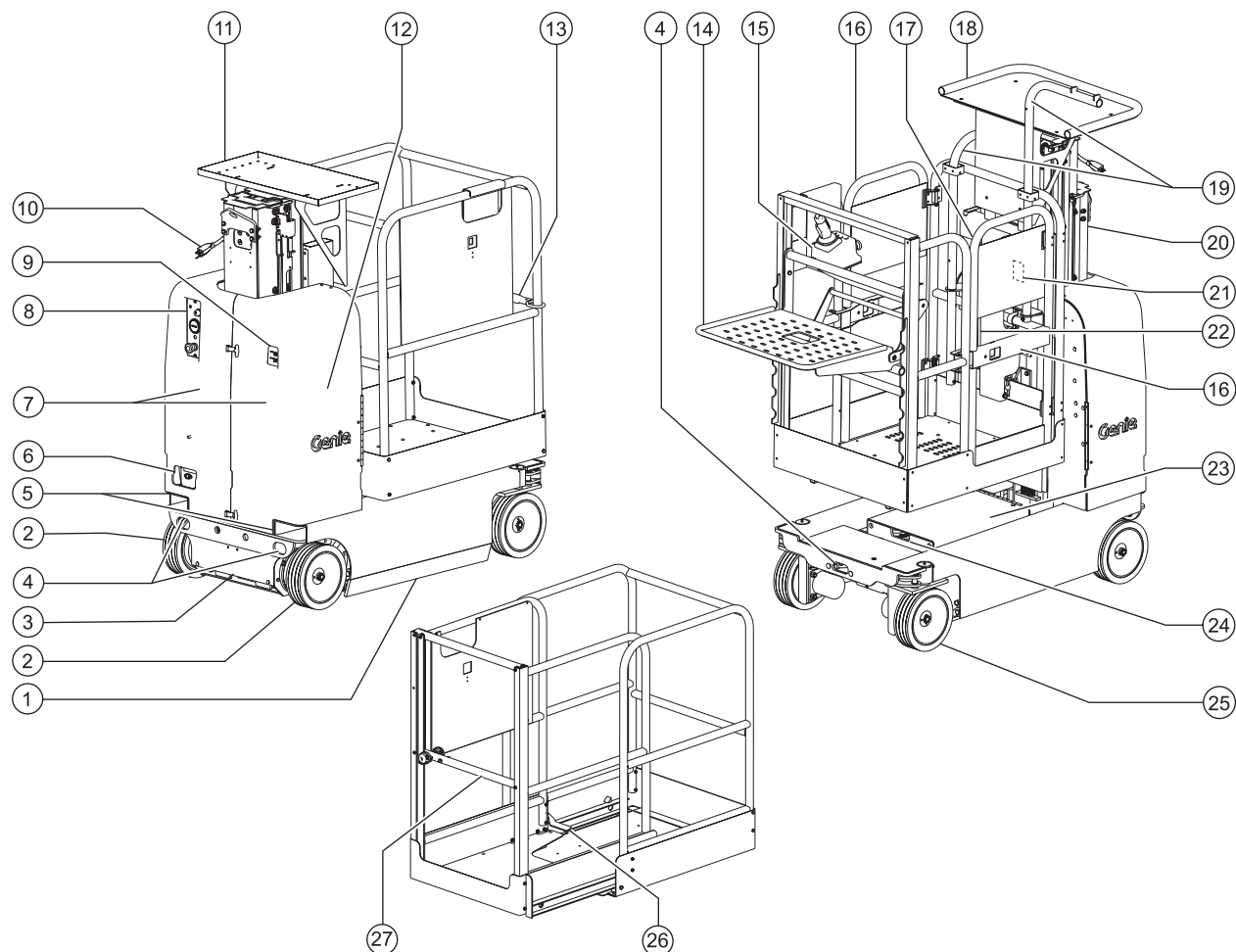
CAUTION

Gelb ohne Symbol Sicherheitshinweis - wird verwendet, um vor einer potenziellen Gefahr zu warnen, die bei Nichtbeachtung zu Sachschaden führen kann.

NOTICE

Grün - wird verwendet, um auf Bedienungs- oder Wartungsinformationen hinzuweisen.

Legende

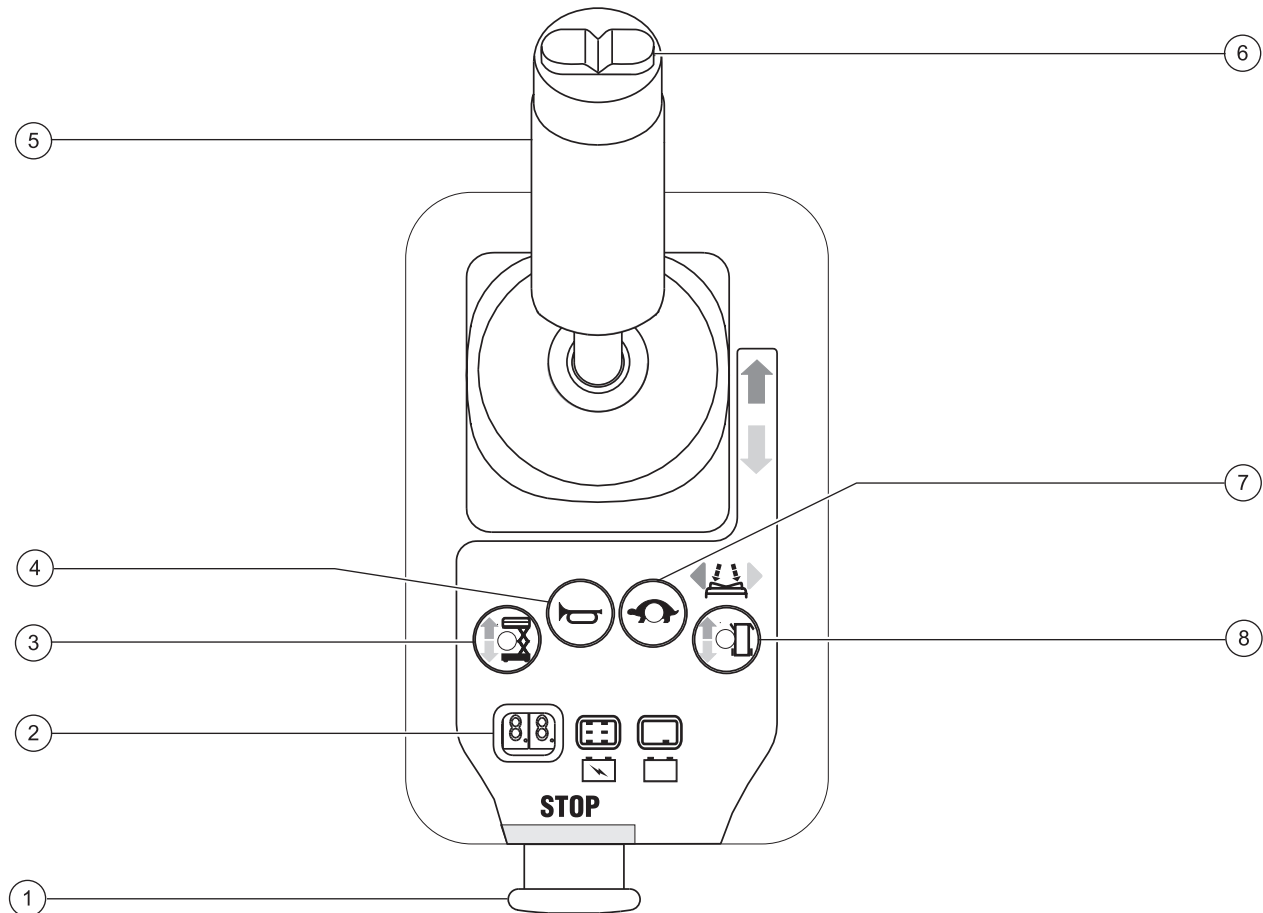


- 1 Lochfahrerschutz
- 2 Nicht lenkbares Rad
- 3 Manuelles Senkventil
- 4 Transportsicherung
- 5 Gabeltasche
- 6 Anzeige des Batterie-ladegeräts
- 7 Abdeckungen
- 8 Bodensteuerung
- 9 Füllstandsanzeige des Hydrauliköls
- 10 Stromversorgung für Plattform/Batterie-ladegerätanschluss für optionalen Wechselrichter

- 11 Ablage der Arbeitsstation (falls vorhanden)
- 12 Pumpenknopf zum Lösen der Bremse (unter Abdeckungen)
- 13 Mittlere Einstiegsstange
- 14 Verstellbare Ablage der Arbeitsstation
- 15 Plattformsteuerung
- 16 Beidseitiger Platformeinstieg
- 17 Anschlagstelle für Sicherheitsleine
- 18 Paketablage (falls vorhanden)

- 19 Fahrradträger (falls vorhanden)
- 20 Turm
- 21 Steckdose mit Schutzschalter
- 22 Ablagefach für Bedienungsanleitung
- 23 Abdeckung des Batteriefachs
- 24 Verriegelung des Batteriefachs
- 25 Lenkbares Rad
- 26 Auslösepedal der Plattformverlängerung
- 27 Einstiegstür der Plattformverlängerung

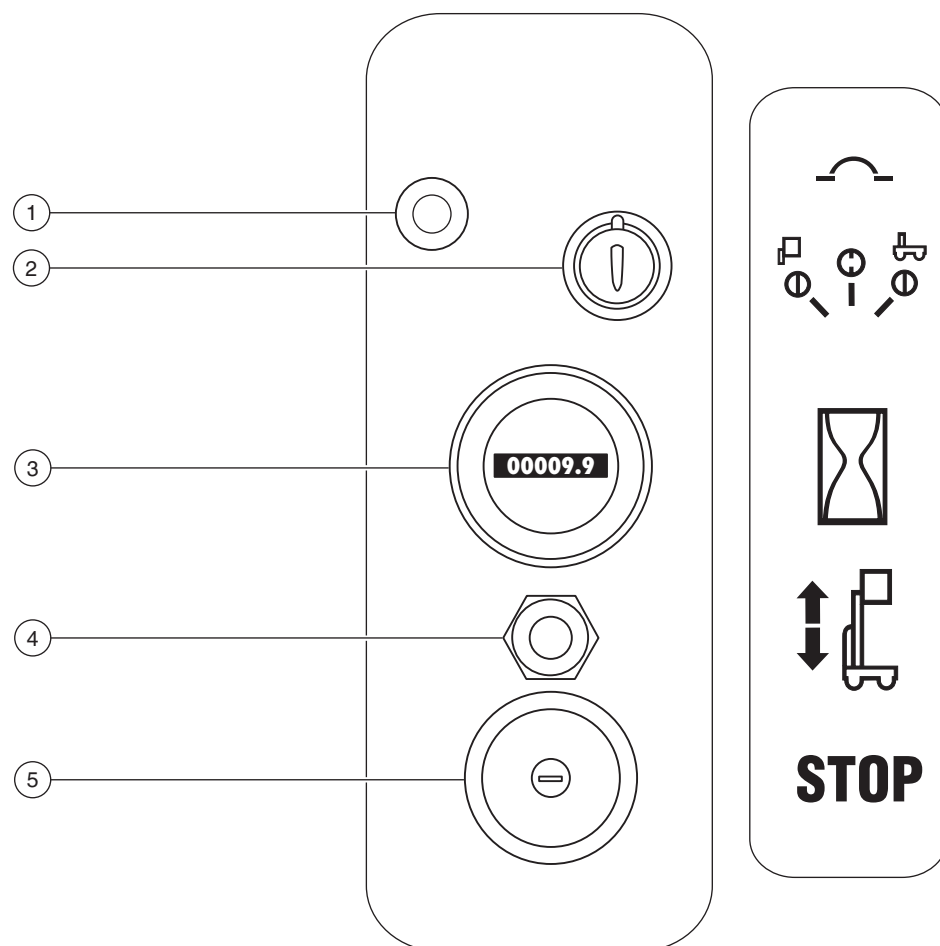
Steuerung



Plattformsteuerung

- | | |
|---|---|
| 1 Roter NOT-AUS-Taster | 5 Proportionaler Steuerhebel und Totmannschalter für Hebe- und Fahrfunktionen |
| 2 LED-Diagnosedisplay / Plattform-Überlastungsanzeige / Batterieladestandsanzeige | 6 Daumenwippschalter für Lenkfunktionen |
| 3 Auswahltaster für die Funktion Heben | 7 Fahrgeschwindigkeitstaster |
| 4 Hupentaster (falls vorhanden) | 8 Auswahltaster für die Funktion Fahren |

STEUERUNG

**Bodensteuerpult**

- 1 7A-Sicherungsautomat für elektrische Schaltkreise
- 2 Schlüsselschalter für Auswahl Plattformsteuerung/Aus/Bodensteuerung
- 3 Betriebsstundenzähler
- 4 Kippschalter Plattform heben/senken
- 5 Roter NOT-AUS-Taster

Inspektion vor Inbetriebnahme



Nehmen Sie die Maschine nur in Betrieb, wenn die folgenden Voraussetzungen erfüllt sind:

Sie kennen und befolgen die Grundsätze des sicheren Maschinenbetriebs in dieser Bedienungsanleitung.

1 Vermeiden Sie gefährliche Situationen.

2 Führen Sie immer eine Inspektion vor Inbetriebnahme durch.

Machen Sie sich mit der Inspektion vor Inbetriebnahme vertraut, bevor Sie mit dem nächsten Abschnitt fortfahren.

3 Führen Sie vor dem Einsatz immer Funktionstests durch.

4 Überprüfen Sie den Arbeitsplatz.

5 Verwenden Sie die Maschine nur für den vorgesehenen Zweck.

Grundsätzliches

Der Bediener ist dafür verantwortlich, die Inspektion vor Inbetriebnahme und regelmäßige Wartungsarbeiten durchzuführen.

Bei der Inspektion vor Inbetriebnahme handelt es sich um eine Sichtprüfung, die vor jeder Arbeitsschicht vom Bediener auszuführen ist. Bei dieser Inspektion soll festgestellt werden, ob die Maschine offenkundige Fehler aufweist, bevor der Bediener mit den Funktionstests beginnt.

Die Inspektion vor Inbetriebnahme dient auch zur Entscheidung, ob Routinewartungsarbeiten erforderlich sind. Vom Bediener dürfen nur die in dieser Bedienungsanleitung aufgeführten routinemäßigen Wartungsaufgaben durchgeführt werden.

Gehen Sie nach der Liste auf der nächsten Seite vor, und führen Sie die angegebenen Überprüfungen durch.

Wenn eine Beschädigung oder nicht genehmigte Abweichung vom fabrikneuen Zustand festgestellt wird, ist die Maschine sofort außer Betrieb zu setzen und entsprechend zu kennzeichnen.

Instandsetzungsarbeiten dürfen nur von qualifizierten Servicetechnikern gemäß den Spezifikationen des Herstellers vorgenommen werden. Nachdem die Reparaturarbeiten abgeschlossen sind, muss der Bediener vor den Funktionstests eine erneute Inspektion vor Inbetriebnahme durchführen.

Routinemäßige Wartungsinspektionen sind von qualifizierten Technikern gemäß den Herstellerspezifikationen und den im Aufgabenhandbuch aufgelisteten Erfordernissen auszuführen.

INSPEKTION VOR INBETRIEBNAHME

Inspektion vor Inbetriebnahme

- Vergewissern Sie sich, dass die Bedienungsanleitung sowie die Aufgaben- und Sicherheitshandbücher vollständig und lesbar sind und sich im Aufbewahrungsfach auf der Plattform befinden.
- Stellen Sie sicher, dass alle Aufschriften vorhanden und gut lesbar sind. Siehe Abschnitt Aufschriften.
- Überprüfen Sie das Hydrauliksystem auf Öllecks und korrekten Ölstand. Siehe Abschnitt Wartung.
- Überprüfen Sie die Batterie auf Lecks und korrekten Säurestand. Füllen Sie bei Bedarf destilliertes Wasser nach. Siehe Abschnitt Wartung.

Überprüfen Sie folgende Bauteile und Bereiche auf Beschädigungen, nicht genehmigte Modifikationen und falsch eingebaute oder fehlende Teile:

- Elektrische Bauteile, Drähte und Stromkabel
- Hydraulikeinheit, Tank, Schläuche, Anschlüsse, Zylinder und Steuerblöcke
- Batteriesatz und Anschlüsse
- Antriebsmotoren
- Reifen und Räder
- Begrenzungsschalter und Alarmer
- Schrauben, Muttern und sonstige Befestigungselemente
- Plattformeinstiegsstange oder Plattformtür
- Fortsetzungskabel und Riemenscheiben
- Plattformverlängerung (falls vorhanden)
- Arbeitsablagen und Fahrradträger (falls vorhanden)
- Turmsäulen und Gegengewicht
- Plattformsteuerung
- Bauteile zum Lösen der Bremse

Überprüfen Sie die gesamte Maschine auf:

- Risse in Schweißnähten oder Bauteilen
- Beulen oder Schäden an der Maschine
- Stellen Sie sicher, dass alle tragenden und sonstigen wichtigen Bauteile vorhanden sind und alle dazugehörigen Befestigungselemente und Stifte an Ort und Stelle sind und richtig angezogen wurden.

Wartung



Bitte beachten und befolgen:

- ☑ Vom Bediener dürfen nur die in dieser Bedienungsanleitung aufgeführten routinemäßigen Wartungsaufgaben durchgeführt werden.
- ☑ Routinemäßige Wartungsinspektionen sind von qualifizierten Technikern gemäß den Herstellerspezifikationen und den im Aufgabenhandbuch aufgelisteten Erfordernissen auszuführen.

Legende - Wartungssymbole

HINWEIS Folgende Symbole werden in dieser Bedienungsanleitung verwendet, um den Zweck der Anweisungen zu verdeutlichen. Wenn am Anfang einer Wartungsanweisung Symbole angezeigt werden, hat dies folgende Bedeutung:



Für diese Arbeiten sind Werkzeuge erforderlich.



Für diese Arbeiten werden Neuteile benötigt.

Hydraulikölstand überprüfen



Für den sicheren Maschinenbetrieb ist es unbedingt erforderlich, dass das Hydrauliköl auf angemessenem Stand gehalten wird. Ein falscher Hydraulikölstand kann zur Beschädigung von Bauteilen des Hydrauliksystems führen. Tägliche Kontrolle ermöglicht es dem Bedienpersonal, eine Änderung des Ölstands festzustellen, was auf Probleme im Hydrauliksystem hindeutet.

HINWEIS Diese Maßnahme ist bei eingefahrener Plattform auszuführen.

- 1 Überprüfen Sie den Hydraulikölstand anhand der Füllstandsanzeige auf der Rückseite der Maschine.
- ⊙ Ergebnis: Das Hydrauliköl sollte in der Anzeige sichtbar sein.
- 2 Füllen Sie gegebenenfalls Öl nach. Nicht überfüllen.

Technische Daten - Hydrauliköl

| | |
|----------------|--|
| Hydrauliköltyp | Chevron Rykon Premium MV oder gleichwertiges Öl |
|----------------|--|

WARTUNG

Batterien überprüfen

Für den sicheren Betrieb des Motors und eine gute Leistung ist es sehr wichtig, dass sich die Batterien in gutem Zustand befinden. Ein falscher Flüssigkeitsstand oder beschädigte Kabel und Anschlüsse können gefährliche Zustände zur Folge haben oder Maschinenteile beschädigen.

HINWEIS Diese Maßnahme muss an Maschinen mit versiegelten oder wartungsfreien Batterien nicht durchgeführt werden.

⚠️ ACHTUNG Todesgefahr durch Stromschlag. Der Kontakt mit Strom führenden Stromkreisen kann zu schweren oder sogar tödlichen Verletzungen führen. Legen Sie alle Ringe, Uhren und sonstigen Schmuck ab.

⚠️ ACHTUNG Verletzungsgefahr. Batterien enthalten Säure. Verschütten Sie keine Batteriesäure, und vermeiden Sie den Kontakt damit. Verschüttete Batteriesäure ist mit Wasser und Lauge (doppelkohlen-saures Natron) zu neutralisieren.

HINWEIS Diese Prüfung ist nach dem vollständigen Aufladen der Batterien durchzuführen.

- 1 Tragen Sie Schutzkleidung und eine Schutzbrille.
- 2 Heben Sie die Plattform ungefähr 1,5 m an.
- 3 Öffnen Sie die Batterieabdeckung. Lehnen Sie die Abdeckung am Fahrgestell an.
- 4 Senken Sie die Plattform ab, bis der Turm die Batterieabdeckung berührt.

⚠️ ACHTUNG Quetschgefahr. Halten Sie Ihre Hände beim Senken der Plattform in sicherem Abstand von der Batterieabdeckung.

- 5 Drehen Sie den Schlüsselschalter in die Stellung aus.
- 6 Achten Sie darauf, dass die Anschlüsse des Batteriekabels fest sitzen und nicht korrodiert sind.

- 7 Nehmen Sie die Batteriezellendeckel ab.
- 8 Überprüfen Sie den Säurestand. Gegebenenfalls ist destilliertes Wasser bis zum unteren Rand des Einfüllstutzens aufzufüllen. Nicht überfüllen.
- 9 Setzen Sie die Batteriezellendeckel wieder auf.
- 10 Heben Sie die Plattform an, und senken Sie die Abdeckung ab.

Vorgesehene Wartungsarbeiten

Die vierteljährlich, jährlich und alle zwei Jahre auszuführenden Wartungsarbeiten dürfen nur von den für die Arbeiten an dieser Maschine ausgebildeten Personen und gemäß den Anweisungen im Wartungshandbuch dieser Maschine durchgeführt werden.

Bei Maschinen, die länger als drei Monate außer Betrieb waren, muss die vierteljährliche Wartung ausgeführt werden, bevor sie wieder in Betrieb genommen werden dürfen.

Funktionstests



Nehmen Sie die Maschine nur in Betrieb, wenn die folgenden Voraussetzungen erfüllt sind:

- Sie kennen und befolgen die Grundsätze des sicheren Maschinenbetriebs in dieser Bedienungsanleitung.

- 1 Vermeiden Sie gefährliche Situationen.
- 2 Führen Sie immer eine Inspektion vor Inbetriebnahme durch.

3 Führen Sie vor dem Einsatz immer Funktionstests durch.

Machen Sie sich mit den Funktionstests vertraut, bevor Sie mit dem nächsten Abschnitt fortfahren.

- 4 Überprüfen Sie den Arbeitsplatz.
- 5 Verwenden Sie die Maschine nur für den vorgesehenen Zweck.

Grundsätzliches

Die Funktionstests dienen dazu, Fehlfunktionen bereits vor Inbetriebnahme der Maschine festzustellen. Der Bediener muss die Anweisungen Schritt für Schritt befolgen und alle Maschinenfunktionen überprüfen.

Eine Maschine mit Fehlfunktionen darf niemals verwendet werden. Wenn Fehlfunktionen festgestellt werden, ist die Maschine sofort außer Betrieb zu setzen und entsprechend zu kennzeichnen. Instandsetzungsarbeiten dürfen nur von qualifizierten Servicetechnikern gemäß den Spezifikationen des Herstellers vorgenommen werden.

Nach der Reparatur muss der Maschinenbediener erneut eine Inspektion vor Inbetriebnahme und die Funktionstests durchführen, bevor die Maschine wieder in Betrieb genommen werden kann.

FUNKTIONSTESTS

- 1 Wählen Sie ein ebenes, horizontales Testgelände mit fester Oberfläche, das ungehindert befahrbar ist.
- 2 Stellen Sie sicher, dass der Batteriesatz angeschlossen ist.

An der Bodensteuerung

- 3 Ziehen Sie die roten NOT-AUS-Taster der Plattform- und der Bodensteuerung in die Stellung EIN.
- 4 Drehen Sie den Schlüsselschalter in die Stellung Bodensteuerung.
- 5 Beobachten Sie das LED-Diagnosedisplay auf der Plattformsteuerung.

- ⊙ Ergebnis: Das LED-Display sollte so aussehen, wie auf dem Bild rechts dargestellt.



NOT-AUS-Taster überprüfen

- 6 Drücken Sie den roten NOT-AUS-Taster der Bodensteuerung in die Stellung AUS.
- ⊙ Ergebnis: Die Funktionen dürfen nicht mehr ansteuerbar sein.
- 7 Ziehen Sie den roten NOT-AUS-Taster in die Stellung EIN.

Funktionen Heben/Senken überprüfen

- 8 Aktivieren Sie die Funktion Heben.
- ⊙ Ergebnis: Die Plattform sollte angehoben werden.
- 9 Aktivieren Sie die Funktion Senken.
- ⊙ Ergebnis: Die Plattform sollte abgesenkt werden. Beim Senken der Plattform sollte der Senkalarm ertönen.

Manuelles Senken überprüfen

- 10 Aktivieren Sie die Funktion Heben, und heben Sie die Plattform ungefähr 60 cm an.
- 11 Ziehen Sie am Hebel zum manuellen Senken, der sich am Unterbau der Maschine unter dem Ladegerät befindet.
- ⊙ Ergebnis: Die Plattform sollte abgesenkt werden. Der Senkalarm wird nicht aktiviert.
- 12 Drehen Sie den Schlüsselschalter in die Stellung Plattformsteuerung.

An der Plattformsteuerung

NOT-AUS-Taster überprüfen

- 13 Drücken Sie den roten NOT-AUS-Taster der Plattformsteuerung in die Stellung AUS.
- ⊙ Ergebnis: Die Funktionen dürfen nicht mehr ansteuerbar sein.

Hupe überprüfen

- 14 Ziehen Sie den roten NOT-AUS-Taster in die Stellung EIN.
- 15 Drücken Sie den Hupentaster.
- ⊙ Ergebnis: Die Hupe ertönt.

Totmannschalter überprüfen

- 16 Der Totmannschalter auf dem Steuerhebel darf nicht gedrückt werden.
- 17 Bewegen Sie den Steuerhebel langsam in die Richtung des blauen und dann in die Richtung des gelben Pfeils.
- ⊙ Ergebnis: Die Funktionen dürfen nicht mehr ansteuerbar sein.

Funktionen Heben/Senken überprüfen

- 18 Drücken Sie den Auswahl-taster für die Funktion Heben.
- 19 Halten Sie den Totmannschalter am Steuerhebel gedrückt.
- 20 Bewegen Sie den Steuerhebel langsam in die von dem blauen Pfeil angezeigte Richtung.
- ⊙ Ergebnis: Die Plattform sollte angehoben werden.
- 21 Lassen Sie den Steuerhebel los.
- ⊙ Ergebnis: Die Plattform sollte nicht weiter nach oben steigen.



FUNKTIONSTESTS

22 Halten Sie den Totmannschalter gedrückt. Bewegen Sie den Steuerhebel langsam in die von dem gelben Pfeil angezeigte Richtung.

- ⊙ Ergebnis: Die Plattform sollte abgesenkt werden. Der Senkalarm sollte beim Senken der Plattform ausgelöst werden.

Lenkung überprüfen

Hinweis: Zum Durchführen der Lenk- und Antriebsfunktionstests müssen Sie auf der Plattform mit dem Gesicht zur gelenkten Seite der Maschine stehen.

23 Drücken Sie den Auswahlschalter für die Funktion Fahren.

24 Halten Sie den Totmannschalter am Steuerhebel gedrückt.

25 Drücken Sie den Daumenwippschalter oben auf dem Steuerhebel in die von dem blauen Dreieck auf dem Steuerpult angezeigte Richtung.

- ⊙ Ergebnis: Die gelenkten Räder sollten sich in die von dem blauen Dreieck auf dem Steuerpult angezeigte Richtung drehen.

26 Drücken Sie den Daumenwippschalter in die von dem gelben Dreieck auf dem Steuerpult angezeigte Richtung.

- ⊙ Ergebnis: Die gelenkten Räder sollten sich in die von dem gelben Dreieck auf dem Steuerpult angezeigte Richtung drehen.

**Fahr- und Bremsverhalten überprüfen**

27 Halten Sie den Totmannschalter am Steuerhebel gedrückt.

28 Bewegen Sie den Steuerhebel langsam in die von dem blauen Pfeil auf dem Steuerpult angezeigte Richtung, bis die Maschine sich zu bewegen beginnt, und bringen Sie dann den Hebel wieder in die mittlere Stellung zurück.

- ⊙ Ergebnis: Die Maschine bewegt sich in die von dem blauen Pfeil auf dem Steuerpult angezeigte Richtung und kommt dann abrupt zum Stillstand.

29 Bewegen Sie den Steuerhebel langsam in die von dem gelben Pfeil auf dem Steuerpult angezeigte Richtung, bis die Maschine sich zu bewegen beginnt, und bringen Sie dann den Hebel wieder in die mittlere Stellung zurück.

- ⊙ Ergebnis: Die Maschine bewegt sich in die von dem gelben Pfeil auf dem Steuerpult angezeigte Richtung und kommt dann abrupt zum Stillstand.

Hinweis: Die Bremsen müssen in der Lage sein, die Maschine auf jedem Gefälle zu halten, das die Steigfähigkeit der Maschine nicht überschreitet.

Funktion des Neigungssensors überprüfen

Hinweis: Diese Prüfung ist über die Plattformsteuerung vom Boden aus durchzuführen. Der Aufenthalt auf der Plattform ist dabei nicht zulässig.

30 Drücken Sie den Auswahltaster für die Funktion Heben.

31 Senken Sie die Plattform vollständig ab.

32 Legen Sie einen 5 x 10 cm dicken Holzblock auf einer Maschinenseite vor jedes Rad.

33 Drücken Sie den Auswahltaster für die Funktion Fahren.

34 Fahren Sie die Maschine auf beide Holzblöcke.

35 Drücken Sie den Auswahltaster für die Funktion Heben.

FUNKTIONSTESTS

36 Heben Sie die Plattform an.

- ⊙ Ergebnis: Sobald die Plattform eine Höhe von ungefähr 30 cm erreicht hat, wird sie nicht mehr weiter angehoben. Es ertönt ein Alarm und auf dem LED-Display wird „LL“ angezeigt.



37 Drücken Sie den Auswahltaster für die Funktion Fahren.

38 Halten Sie den Totmannschalter gedrückt, und bewegen Sie den Steuerhebel langsam in die Richtung des blauen und dann in die Richtung des gelben Pfeils.

- ⊙ Ergebnis: Die Fahrfunktion sollte in keiner Richtung angesteuert werden können.

39 Senken Sie die Plattform ab, und fahren Sie die Maschine von beiden Holzblöcken herunter.

Begrenzung der Fahrgeschwindigkeit überprüfen

40 Drücken Sie den Auswahltaster für die Funktion Heben.

41 Halten Sie den Totmannschalter am Steuerhebel gedrückt. Heben Sie die Plattform auf ungefähr 60 cm über dem Boden an.

42 Drücken Sie den Auswahltaster für die Funktion Fahren.

43 Halten Sie den Totmannschalter am Steuerhebel gedrückt. Bewegen Sie den Steuerhebel langsam bis auf volle Antriebsleistung.

- ⊙ Ergebnis: Die bei angehobener Plattform maximal erzielbare Fahrgeschwindigkeit sollte 20 cm pro Sekunde nicht übersteigen.

Falls die Fahrgeschwindigkeit bei angehobener Plattform mehr als 20 cm pro Sekunde beträgt, ist die Maschine sofort außer Betrieb zu setzen und entsprechend zu kennzeichnen.

Lochfahrschutz überprüfen

Hinweis: Der Lochfahrschutz sollte automatisch ausfahren, wenn die Plattform angehoben wird. Durch das Ausfahren des Lochfahrschutzes wird ein weiterer Begrenzungsschalter aktiviert. Dadurch ist es möglich, die Maschine weiterhin zu verwenden. Wenn der Lochfahrschutz nicht ausgefahren ist, ertönt ein Alarm und die Maschine fährt nicht mehr.

44 Heben Sie die Plattform an.

- ⊙ Ergebnis: Wenn sich die Plattform 1,2 m über dem Boden befindet, sollte der Lochfahrschutz ausfahren.

45 Drücken Sie zuerst auf der einen und dann auf der anderen Seite auf den Lochfahrschutz.

- ⊙ Ergebnis: Der Lochfahrschutz darf sich nicht bewegen.

46 Senken Sie die Plattform ab.

- ⊙ Ergebnis: Der Lochfahrschutz bewegt sich in die eingefahrene Position zurück.

47 Legen Sie einen etwa 5 x 10 cm dicken Holzblock unter einen Lochfahrschutz. Heben Sie die Plattform an.

- ⊙ Ergebnis: Bevor die Plattform eine Höhe von 2,1 m erreicht, wird ein Alarm aktiviert, und die Fahrfunktion kann nicht mehr angesteuert werden.

48 Senken Sie die Plattform ab, und entfernen Sie den Holzblock.

Inspektion des Arbeitsplatzes



Nehmen Sie die Maschine nur in Betrieb, wenn die folgenden Voraussetzungen erfüllt sind:

Sie kennen und befolgen die Grundsätze des sicheren Maschinenbetriebs in dieser Bedienungsanleitung.

- 1 Vermeiden Sie gefährliche Situationen.
- 2 Führen Sie immer eine Inspektion vor Inbetriebnahme durch.
- 3 Führen Sie vor dem Einsatz der Maschine immer Funktionstests durch.

4 Überprüfen Sie den Arbeitsplatz.

Machen Sie sich mit den verschiedenen Schritten der Arbeitsplatzinspektion vertraut, bevor Sie mit dem nächsten Abschnitt fortfahren.

- 5 Verwenden Sie die Maschine nur für den vorgesehenen Zweck.

Inspektion des Arbeitsplatzes

Die folgenden Gefahrenquellen sollten vermieden werden:

- Abhänge oder Schlaglöcher
- Schwellen, Hindernisse am Boden oder Schutt
- Abschüssiges Gelände
- Instabiler oder rutschiger Untergrund
- Hoch liegende Hindernisse und Hochspannungsleitungen
- Gefährliche Standorte
- Zum Tragen der Maschinenlast ungeeignete Flächen
- Widrige Wind- und Wetterbedingungen
- Anwesenheit von unbefugtem Personal
- Sonstige mögliche Gefahrenquellen

Grundsätzliches

Die Inspektion des Arbeitsplatzes hilft dem Bediener festzustellen, ob der Arbeitsplatz für den sicheren Betrieb der Maschine geeignet ist. Die Inspektion sollte vom Bediener durchgeführt werden, bevor die Maschine an den Arbeitsplatz gebracht wird.

Der Bediener ist dafür verantwortlich, sich über die Hinweise auf Arbeitsplatzgefahren zu informieren. Diese Gefahrenpunkte sind beim Bewegen, Einrichten und Betrieb der Maschine zu vermeiden.

Bedienungsanweisungen



Nehmen Sie die Maschine nur in Betrieb, wenn die folgenden Voraussetzungen erfüllt sind:

- Sie kennen und befolgen die Grundsätze des sicheren Maschinenbetriebs in dieser Bedienungsanleitung.
 - 1 Vermeiden Sie gefährliche Situationen.
 - 2 Führen Sie immer eine Inspektion vor Inbetriebnahme durch.
 - 3 Führen Sie vor dem Einsatz der Maschine immer Funktionstests durch.
 - 4 Überprüfen Sie den Arbeitsplatz.
 - 5 **Verwenden Sie die Maschine nur für den vorgesehenen Zweck.**

Grundsätzliches

Dieser Abschnitt enthält Anweisungen für jeden Bereich des Maschinenbetriebs. Der Bediener ist für die Einhaltung aller Sicherheitsbestimmungen und der Anweisungen in der Bedienungsanleitung und den Sicherheits- und Aufgabenhandbüchern verantwortlich.

Die Verwendung der Maschine für andere Zwecke als zum Heben von Personen mit deren Werkzeug und Material ist unsicher und gefährlich.

Nur geschultes und befugtes Personal darf diese Maschine in Betrieb nehmen. Wird die Maschine innerhalb einer Schicht zu verschiedenen Zeiten von mehreren Bedienern verwendet, müssen alle Bediener entsprechend geschult sein. Von allen Bedienern wird erwartet, dass sie alle Sicherheitsbestimmungen und Anweisungen in der Bedienungsanleitung und den Sicherheits- und Aufgabenhandbüchern befolgen. Das bedeutet, dass jeder neue Bediener vor Benutzung der Maschine eine Inspektion vor Inbetriebnahme, Funktionstests und eine Inspektion des Arbeitsplatzes durchführen muss.

BEDIENUNGSANWEISUNGEN

NOT-AUS

Drücken Sie den roten NOT-AUS-Taster an der Bodensteuerung oder an der Plattformsteuerung in die Stellung **AUS**, um sämtliche Maschinenfunktionen abzuschalten.

Sollte eine Funktion bei Betätigung eines der beiden NOT-AUS-Taster weiterhin in Betrieb bleiben, ist diese Fehlfunktion zu beheben.

Reservfunktion Senken

- 1 Ziehen Sie den Knopf für die Reservfunktion Senken.

Bedienung über die Bodensteuerung

- 1 Drehen Sie den Schlüsselschalter in die Stellung Bodensteuerung.
- 2 Ziehen Sie die roten NOT-AUS-Taster der Bodensteuerung und der Plattformsteuerung in die Stellung **EIN**.
- 3 Stellen Sie sicher, dass der Batteriesatz angeschlossen ist, bevor Sie die Maschine in Betrieb nehmen.

Plattform positionieren

- 1 Bewegen Sie den Kippschalter Heben/Senken gemäß den Markierungen auf dem Steuerpult.

Von der Bodensteuerung aus sind die Fahr- und Lenkfunktionen nicht ansteuerbar.

Bedienung über die Plattformsteuerung

- 1 Drehen Sie den Schlüsselschalter in die Stellung Plattformsteuerung.
- 2 Ziehen Sie die roten NOT-AUS-Taster der Boden- und der Plattformsteuerung in die Stellung **EIN**.
- 3 Stellen Sie sicher, dass der Batteriesatz angeschlossen ist, bevor Sie die Maschine in Betrieb nehmen.

Plattform positionieren

- 1 Drücken Sie den Auswahl-taster für die Funktion Heben.
- 2 Halten Sie den Totmannschalter am Steuerhebel gedrückt.
- 3 Bewegen Sie den Steuerhebel gemäß den Markierungen auf dem Steuerpult.

**Lenken**

- 1 Drücken Sie den Auswahl-taster für die Funktion Fahren.
- 2 Halten Sie den Totmannschalter am Steuerhebel gedrückt.
- 3 Drehen Sie die lenkbaren Räder mit dem auf dem Steuerhebel befindlichen Daumenwippschalter in die gewünschte Richtung.

**Fahren**

- 1 Drücken Sie den Auswahl-taster für die Funktion Fahren.
- 2 Halten Sie den Totmannschalter am Steuerhebel gedrückt.
- 3 Geschwindigkeit erhöhen: Bewegen Sie den Steuerhebel langsam aus der Mittelstellung.

Geschwindigkeit verringern: Bewegen Sie den Steuerhebel langsam in Richtung Mittelstellung.

Anhalten: Bringen Sie den Steuerhebel wieder in die Mittelstellung, oder geben Sie den Totmannschalter frei.

Verwenden Sie die farbkodierten Richtungspfeile an der Plattformsteuerung und auf der Plattform, um die Richtung festzustellen, in die die Maschine fahren wird.

Bei angehobener Plattform kann die Maschine nur mit verminderter Fahrgeschwindigkeit bewegt werden.

BEDIENUNGSANWEISUNGEN

Fahrgeschwindigkeit verringern

Die Steuerelemente zum Fahren stehen in zwei verschiedenen Fahrgeschwindigkeitsmodi zur Verfügung. Wenn die Leuchtanzeige für den Fahrgeschwindigkeitstaster leuchtet, ist der langsame Fahrgeschwindigkeitsmodus aktiviert. Wenn die Leuchtanzeige nicht leuchtet, ist der schnelle Fahrgeschwindigkeitsmodus aktiviert.



Drücken Sie den Fahrgeschwindigkeitstaster, um die gewünschte Fahrgeschwindigkeit auszuwählen.

Auf abschüssigem Gelände fahren

Stellen Sie fest, für welches Gefälle (in Fahrt- und Querrichtung) die Maschine geeignet ist und bestimmen Sie das vorhandene Gefälle.



Maximal zulässiges Gefälle, eingefahrene Position: 30% (17°)



Maximal zulässiges Quergefälle, eingefahrene Position: 30% (17°)

Hinweis: Der zulässige Gefällebereich wird zusätzlich durch die Bodenbeschaffenheit und die Reifenhaftung beeinträchtigt.

Drücken Sie den Fahrgeschwindigkeitstaster, um den schnellen Fahrgeschwindigkeitsmodus zu aktivieren.

Gefälle bestimmen:

Messen Sie das Gefälle mit einem digitalen Neigungsmesser ODER wenden Sie das nachfolgend beschriebene Verfahren an.

Sie benötigen dazu die folgenden Gegenstände:

Wasserwaage

gerades Stück Holz von mindestens 1 m Länge

Messband

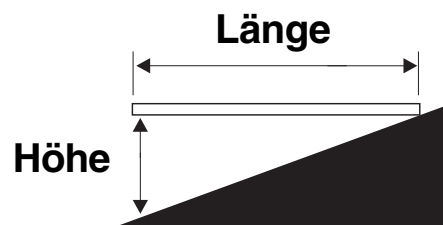
Legen Sie das Holzstück auf die abschüssige Fläche.

Legen Sie die Wasserwaage auf das bergabwärts gerichtete Ende des Holzstücks und heben Sie das Holzstück an diesem Ende an, bis es sich in waagerechter Position befindet.

Halten Sie das Holzstück in waagerechter Position und messen Sie den Abstand zwischen der Unterseite des Holzstücks und dem Boden.

Teilen Sie den gemessenen Abstand (Höhe) durch die Länge des Holzstücks (Länge) und multiplizieren Sie den Wert mit 100.

Beispiel:



Länge = 3,6 m

Höhe = 0,3 m

$0,3 \text{ m} \div 3,6 \text{ m} = 0,083 \times 100 = 8,3\%$

Wenn das Gefälle bzw. Quergefälle die zulässige Neigung überschreitet, muss die Maschine mit einer Winde gesichert oder auf andere Weise über das abschüssige Gelände transportiert werden.

Weitere Informationen finden Sie im Abschnitt mit den Transport- und Hebeanweisungen.

BEDIENUNGSANWEISUNGEN

Fehleranzeige



Wenn auf dem LED-Diagnosedisplay ein Fehlercode wie beispielsweise "LL" angezeigt wird, müssen Sie den roten NOT-AUS-Taster drücken und dann wieder herausziehen, um das System zurückzusetzen.

Plattform ausfahren/einfahren (falls vorhanden)

- 1 Treten Sie auf das Auslösepedal der Plattformverlängerung.
- 2 Ergreifen Sie das Plattformgeländer, und drücken Sie dagegen, um die Plattform auszufahren.
- 3 Treten Sie auf das Auslösepedal der Plattformverlängerung, und ziehen Sie am Geländer, um die Plattform einzufahren.

Bedienung über die Bodensteuerung mit Steuergerät

Zwischen dem Bediener, der Maschine und fixen Gegenständen muss stets ein sicherer Abstand eingehalten werden.

Bedenken Sie, in welche Richtung die Maschine fahren wird, wenn Sie das Steuergerät benutzen.

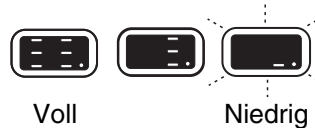
Überlastung der Plattform



Durch ein blinkendes „OL“ auf dem LED-Diagnosedisplay wird darauf hingewiesen, dass die Plattform überlastet ist und keine Betriebsfunktionen verfügbar sind. Ein Alarm wird ausgelöst.

- 1 Drücken Sie den roten NOT-AUS-Taster in die Stellung AUS.
- 2 Entfernen Sie das Gewicht von der Plattform.
- 3 Ziehen Sie den roten NOT-AUS-Taster in die Stellung EIN.

Batterieladestandsanzeige



Lesen Sie den Batterieladestand auf dem LED-Diagnosedisplay ab.

Schutz vor Stürzen

Für den Betrieb dieser Maschine ist keine spezielle Sicherheitsausrüstung zum Schutz vor Stürzen erforderlich. Wenn Arbeitsplatzvorschriften oder die Sicherheitsbestimmungen des Arbeitgebers eine Sicherheitsausrüstung erfordern, gilt Folgendes:

Alle Sicherheitsausrüstungen müssen den geltenden gesetzlichen Bestimmungen entsprechen und gemäß den Herstelleranweisungen überprüft und verwendet werden.

Nach jedem Einsatz

- 1 Wählen Sie einen sicheren Abstellplatz, d.h. eine feste und ebene Fläche ohne Hindernisse und Verkehr.
- 2 Senken Sie die Plattform ab.
- 3 Schalten Sie den Schlüsselschalter in die Stellung AUS, und ziehen Sie den Schlüssel ab, um die Maschine gegen unbefugte Inbetriebnahme zu sichern.
- 4 Legen Sie einen Wegrollschutz unter die Räder.
- 5 Laden Sie die Batterien auf.

BEDIENUNGSANWEISUNGEN



Anweisungen für Batterie und Ladegerät

Bitte beachten und befolgen:

- Verwenden Sie keine externen Ladegeräte oder Zusatzbatterien.
- Laden Sie die Batterie in einem gut belüfteten Bereich auf.
- Schließen Sie das Ladegerät nur an die auf der Maschine angegebene Netzspannung an.
- Verwenden Sie nur von Genie genehmigte Batterien und Ladegeräte.

Batterien laden

Wartungsfreie Batterien

- 1 Schließen Sie das Ladegerät an einer Schuko-Steckdose an.
- 2 Das Ladegerät zeigt an, wann die Batterie voll aufgeladen ist.

Reguläre Batterien

- 1 Tragen Sie Schutzkleidung und eine Schutzbrille.
- 2 Heben Sie die Plattform ungefähr 1,5 m an.
- 3 Öffnen Sie die Batterieabdeckung. Lehnen Sie die Abdeckung am Fahrgestell an.
- 4 Senken Sie die Plattform ab, bis der Turm die Batterieabdeckung berührt.

⚠ ACHTUNG Quetschgefahr. Halten Sie Ihre Hände beim Senken der Plattform in sicherem Abstand von der Batterieabdeckung.

- 5 Drehen Sie den Schlüsselschalter in die Stellung aus.
- 6 Achten Sie darauf, dass die Anschlüsse des Batteriekabels fest sitzen und nicht korrodiert sind.
- 7 Nehmen Sie die Batteriezellendeckel ab, und überprüfen Sie den Säurestand der Batterien. Füllen Sie gegebenenfalls etwas destilliertes Wasser nach, damit die Platten bedeckt sind. Füllen Sie vor dem Ladevorgang nicht zu viel Wasser nach.
- 8 Setzen Sie die Batteriezellendeckel wieder auf.
- 9 Schließen Sie das Ladegerät an einer Schuko-Steckdose an.
- 10 Das Ladegerät zeigt an, wann die Batterie voll aufgeladen ist.
- 11 Überprüfen Sie den Säurestand der Batterie, wenn der Ladevorgang abgeschlossen ist. Füllen Sie die Batterie bis zum unteren Rand des Einfüllstutzens mit destilliertem Wasser auf. Nicht überfüllen.
- 12 Heben Sie die Plattform an, und senken Sie die Abdeckung ab.

Transport- und Hebeanweisungen



Bitte beachten und befolgen:

- ☑ Gehen Sie überlegt und planmäßig vor, um die Bewegungen der Maschine beim Anheben mit einem Kran oder Gabelstapler einzuschränken.
- ☑ Das Transportfahrzeug muss auf einer ebenen und horizontalen Fläche geparkt sein.
- ☑ Das Transportfahrzeug muss ausreichend gesichert sein, um ein Wegrollen während des Aufladens der Maschine zu verhindern.
- ☑ Stellen Sie sicher, dass die Ladekapazität des Fahrzeugs sowie die Ladeflächen, Ketten und Gurte ausreichend bemessen sind, um dem Gewicht der Maschine standzuhalten. Das Gewicht der Maschine ist auf dem Typenschild angegeben.
- ☑ Die Maschine muss sich in gesichertem Zustand oder auf einer ebenen und horizontalen Untergrund befinden, bevor die Bremsen gelöst werden.
- ☑ Fahren Sie die Maschine nicht über abschüssiges Gelände mit einem Gefälle in Fahrt- und Querrichtung, das außerhalb des zulässigen Bereichs liegt. Weitere Informationen finden Sie unter "Auf abschüssigem Gelände fahren" im Abschnitt mit den Bedienungsanweisungen.
- ☑ Wenn die Neigung der Ladefläche des Transportfahrzeugs den für die Maschine zulässigen Neigungsbereich überschreitet, muss die Maschine mithilfe einer Winde wie beschrieben auf- und abgeladen werden.

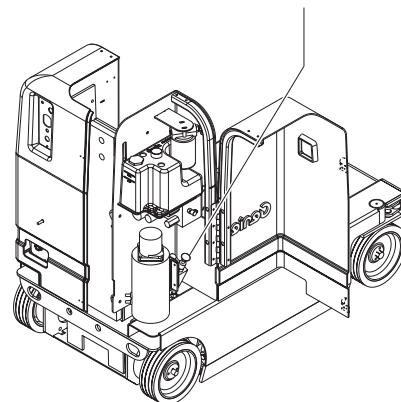
Bremse lösen

- 1 Verwenden Sie einen Wegrollschutz an den Rädern, um ein Wegrollen der Maschine zu verhindern.
- 2 Vergewissern Sie sich, dass das Windenseil sicher an den Befestigungspunkten des Fahrgestells fixiert und der Weg frei von Hindernissen ist.
- 3 Drücken Sie den schwarzen Knopf zum Lösen der Bremse, um das Bremsventil zu öffnen.
- 4 Pumpen Sie mit dem roten Pumpenknopf zum Lösen der Bremse.

Nachdem die Maschine aufgeladen wurde:

- 1 Drücken Sie die roten NOT-AUS-Taster der Boden- und der Plattformsteuerung in die Stellung AUS.
- 2 Drehen Sie den Schlüsselschalter in die Stellung AUS.
- 3 Verwenden Sie einen Wegrollschutz an den Rädern, um ein Wegrollen der Maschine zu verhindern.
- 4 Drücken Sie den Schalter zum Lösen der Bremse in die geschlossene Stellung, um die Bremsen festzustellen.

Schalter zum Lösen der Bremse



TRANSPORT- UND HEBEANWEISUNGEN

Maschine mit einem Kran aufladen

Verwenden Sie die Huböse an der hinteren Turmsäule.

Vergewissern Sie sich, dass der Turm vollständig abgesenkt ist.

Überprüfen Sie die Maschine auf lose bzw. ungesicherte Teile.

Schieben Sie den Hubhaken immer so durch die Huböse, dass er von der Maschine wegzeigt.



Transportsicherung auf Lastkraftwagen oder Anhänger

Sichern Sie die Räder der Maschine für den Transport stets mit einem Wegrollschutz.

Schalten Sie vor dem Transport den Schlüsselschalter in die Stellung AUS, und ziehen Sie den Schlüssel ab.

Überprüfen Sie die gesamte Maschine auf lose bzw. ungesicherte Teile.

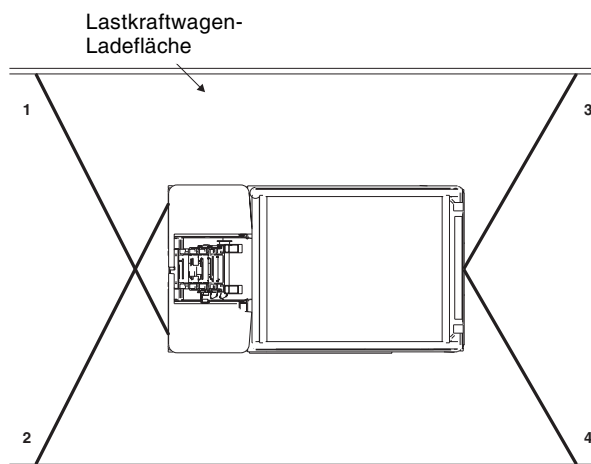
Fahrgestell sichern

Verwenden Sie die Befestigungspunkte am Fahrgestell, um die Maschine auf der Transportfläche zu verankern.

Verwenden Sie Ketten oder Gurte mit ausreichender Festigkeit.

Verwenden Sie mindestens vier Ketten oder Gurte.

Bringen Sie alle Gurte und Ketten so an, dass Beschädigungen vermieden werden.



AUFCHRIFTEN

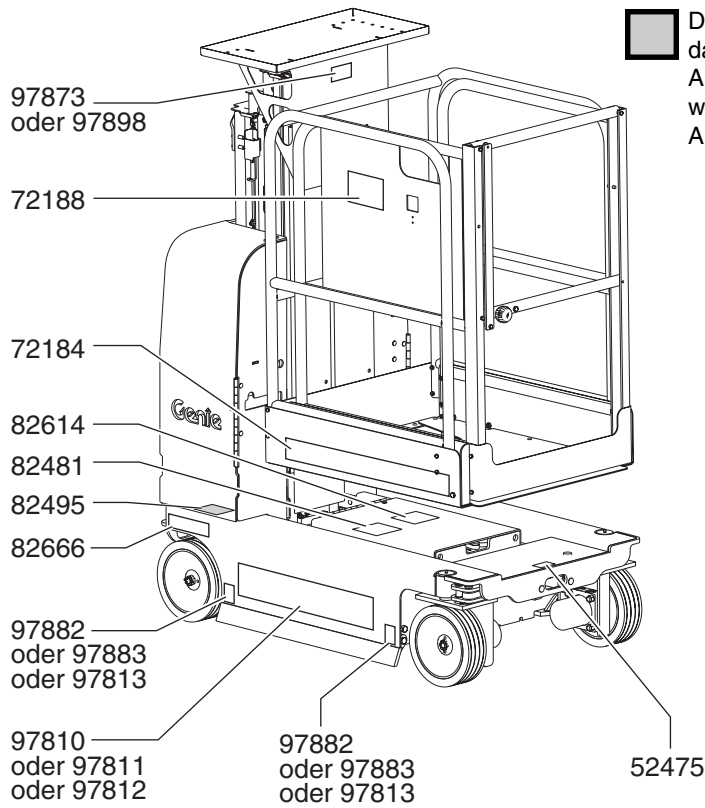
Inspektion von Aufschriften mit Symbolen - Standard- und AWP-Plattform

Stellen Sie fest, ob die Aufschriften der von Ihnen verwendeten Maschine Text oder Symbole enthalten. Überprüfen Sie anhand der entsprechenden Tabelle, ob alle Aufschriften vorhanden und gut lesbar sind.

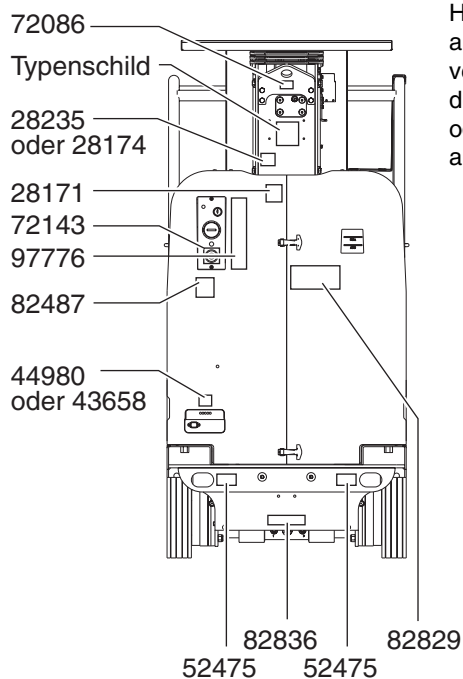
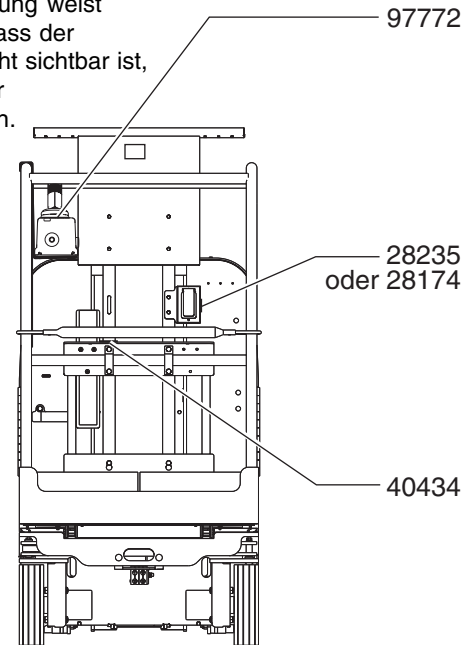
| Teile-Nr. | Beschreibung | Anzahl |
|-----------|---|--------|
| 28171 | Aufkleber - Rauchen verboten | 1 |
| 28174 | Aufkleber - Strom zur Plattform, 230V | 2 |
| 28235 | Aufkleber - Strom zur Plattform, 115V | 2 |
| 40434 | Aufkleber - Anschlagstelle für Sicherheitsleine | 1 |
| 43658 | Aufkleber - Strom zum Ladegerät, 230V | 1 |
| 44980 | Aufkleber - Strom zum Ladegerät, 115V | 1 |
| 52475 | Aufkleber - Transportbefestigung | 3 |
| 72086 | Aufkleber - Huböse | 1 |
| 72143 | Aufkleber - NOT-AUS | 1 |
| 72184 | Kosmetisch - Genie Runabout | 2 |
| 72188 | Aufkleber - Richtungspfeile | 2 |
| 82481 | Gefahr - Batteriesicherheit | 1 |
| 82487 | Aufkleber - Bedienungsanleitung lesen | 2 |
| 82495 | Gefahr - Sicherheitshinweis zum Lösen der Bremse und Bedienungsanweisungen | 1 |
| 82614 | Gefahr - Kollisionsgefahr | 1 |
| 82666 | Aufkleber - Gabeltasche | 2 |
| 82829 | Gefahr - Todesgefahr durch Stromschlag | 1 |
| 82830 | Gefahr - Maximale seitlich wirkende Kraft - 200 N | 1 |
| 82835 | Gefahr - Maximale Tragfähigkeit, 159 kg (Modelle mit AWP- und Fiberglasplattform) | 1 |

| Teile-Nr. | Beschreibung | Anzahl |
|-----------|--|--------|
| 82836 | Aufkleber - Manuelles Senken | 1 |
| 97772 | Overlay - Plattformsteuerung | 1 |
| 97776 | Bodensteuerpult | 1 |
| 97810 | Kosmetisch - Genie GR-12 | 2 |
| 97811 | Kosmetisch - Genie GR-15 | 2 |
| 97812 | Kosmetisch - Genie GR-20 | 2 |
| 97813 | Aufkleber - Radbelastung, GR-20 | 4 |
| 97815 | Aufkleber - Untere Einstiegsstange (Modelle mit Schiebetüroption) | 1 |
| 97832 | Gefahr - Max. Tragfähigkeit, 227 kg, GR-12, GR-15 (Standardplattform) | 1 |
| 97833 | Gefahr - Max. Tragfähigkeit, 159 kg, GR-20 | 1 |
| 97873 | Gefahr - Maximale Tragfähigkeit, Arbeitsstationsablage 22 kg, GR-12, GR-15 | 1 |
| 97882 | Aufkleber - Radbelastung, GR-12 | 4 |
| 97883 | Aufkleber - Radbelastung, GR-15 | 4 |
| 97898 | Gefahr - Maximale Tragfähigkeit, Paketablage 68 kg, GR-12, GR-15 | 1 |
| 97899 | Gefahr - Wegrollschutz | 1 |

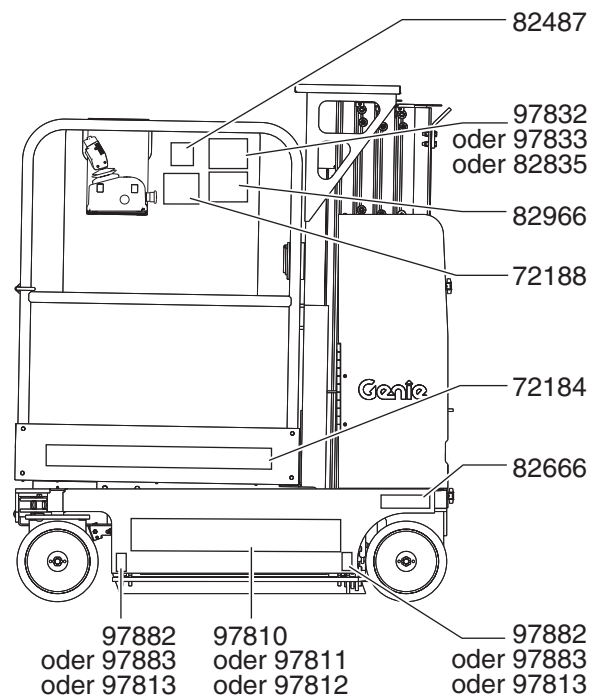
AUFSCHRIFTEN



Die Schattierung weist darauf hin, dass der Aufkleber nicht sichtbar ist, wie z.B. unter Abdeckungen.



Hinweis: Die Plattformaufschriften können an verschiedenen Stellen der optionalen AWP- oder Fiberglasplattform angebracht sein.



AUFCHRIFTEN

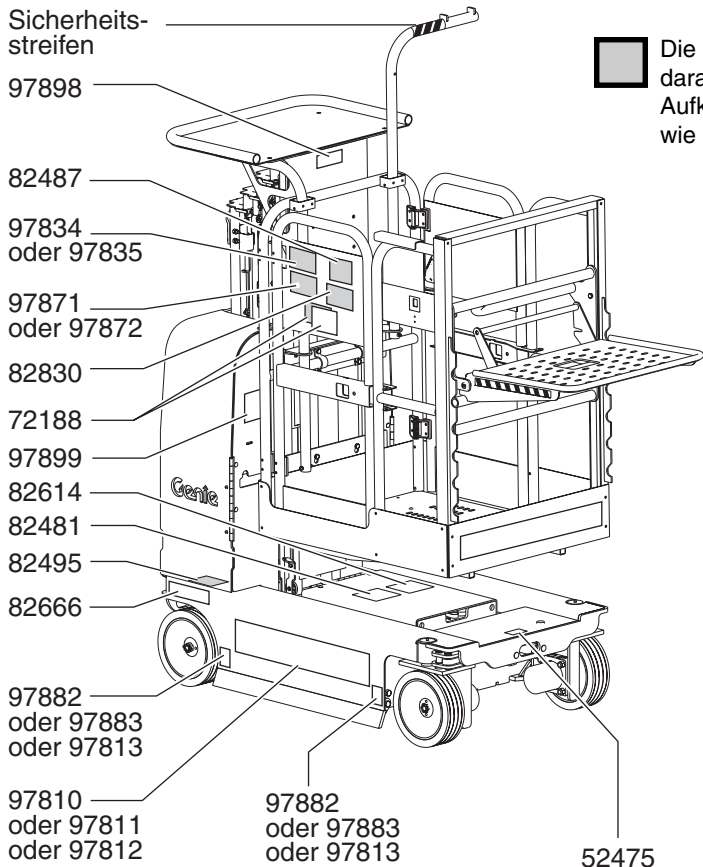
Inspektion von Aufschriften mit Symbolen Lagerartikelplattform

Stellen Sie fest, ob die Aufschriften der von Ihnen verwendeten Maschine Text oder Symbole enthalten. Überprüfen Sie anhand der entsprechenden Tabelle, ob alle Aufschriften vorhanden und gut lesbar sind.

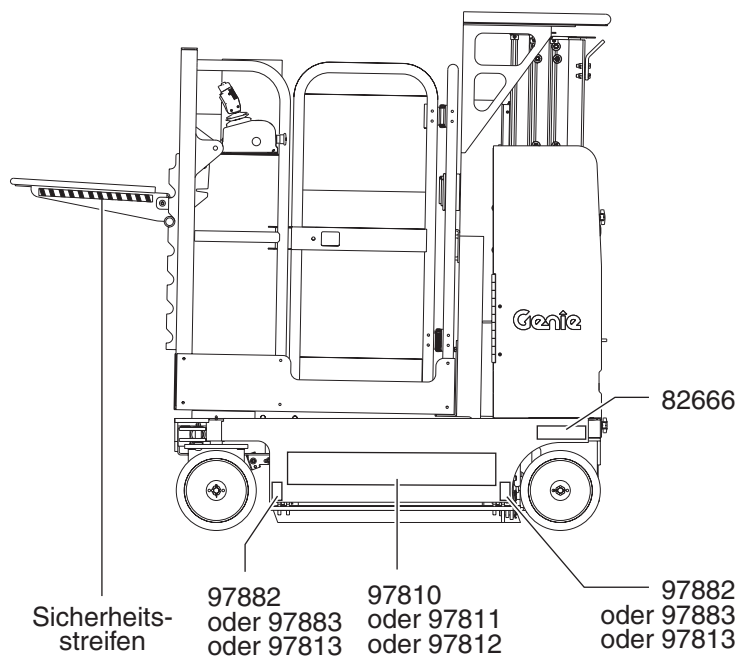
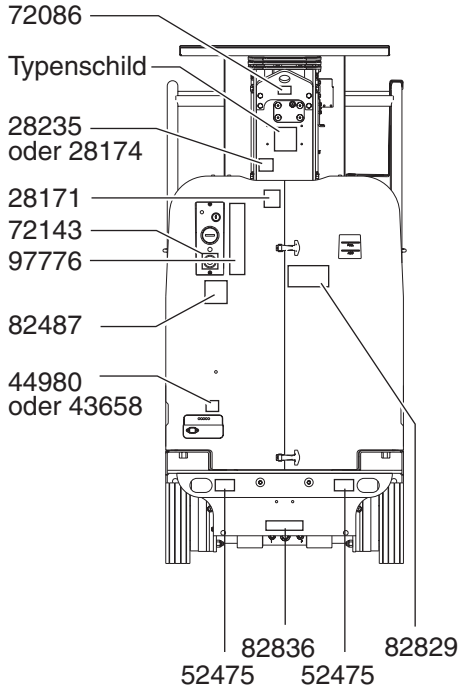
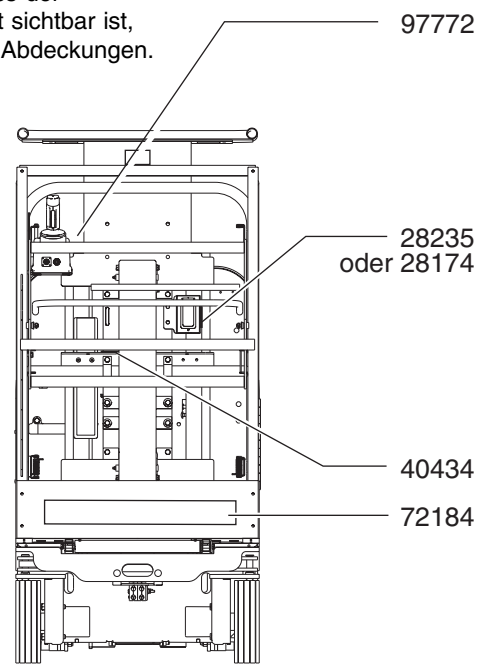
| Teile-Nr. | Beschreibung | Anzahl |
|-----------|--|--------|
| 28171 | Aufkleber - Rauchen verboten | 1 |
| 28174 | Aufkleber - Strom zur Plattform, 230V | 2 |
| 28235 | Aufkleber - Strom zur Plattform, 115V | 2 |
| 40434 | Aufkleber - Anschlagstelle für Sicherheitsleine | 1 |
| 43658 | Aufkleber - Strom zur Plattform, 230V | 1 |
| 44980 | Aufkleber - Strom zur Plattform, 115V | 1 |
| 52475 | Aufkleber - Transportbefestigung | 3 |
| 72086 | Aufkleber - Huböse | 1 |
| 72143 | Aufkleber - NOT-AUS | 1 |
| 72184 | Kosmetisch - Genie Runabout | 1 |
| 72188 | Aufkleber - Richtungspfeile | 2 |
| 82481 | Gefahr - Batteriesicherheit | 1 |
| 82487 | Aufkleber - Bedienungsanleitung lesen | 2 |
| 82495 | Gefahr - Sicherheitshinweis zum Lösen der Bremse und Bedienungsanweisungen | 1 |
| 82614 | Gefahr - Kollisionsgefahr | 1 |
| 82666 | Aufkleber - Gabeltasche | 2 |
| 82829 | Gefahr - Todesgefahr durch Stromschlag | 1 |
| 82830 | Gefahr - Maximale seitlich wirkende Kraft - 200 N | 1 |

| Teile-Nr. | Beschreibung | Anzahl |
|-----------|---|--------|
| 82836 | Aufkleber - Manuelles Senken | 1 |
| 97772 | Overlay - Plattformsteuerung | 1 |
| 97776 | Bodensteuerpult | 1 |
| 97810 | Kosmetisch - Genie GR-12 | 2 |
| 97811 | Kosmetisch - Genie GR-15 | 2 |
| 97812 | Kosmetisch - Genie GR-20 | 2 |
| 97813 | Aufkleber - Radbelastung, GR-20 | 4 |
| 97834 | Gefahr - Maximale Tragfähigkeit, 227 kg, GR-12, GR-15 | 1 |
| 97835 | Gefahr - Max. Tragfähigkeit, 159 kg, GR-20 | 1 |
| 97871 | Gefahr - Maximale Tragfähigkeit, Fahrradträger, GR-12, GR-15 | 1 |
| 97872 | Gefahr - Maximale Tragfähigkeit, Fahrradträger, GR-20 | 1 |
| 97882 | Aufkleber - Radbelastung, GR-12 | 4 |
| 97883 | Aufkleber - Radbelastung, GR-15 | 4 |
| 97898 | Gefahr - Maximale Tragfähigkeit, Paketablage, 68 kg, GR-12, GR-15 | 1 |
| 97899 | Gefahr - Wegrollschutz | 1 |

AUFSCHRIFTEN



■ Die Schattierung weist darauf hin, dass der Aufkleber nicht sichtbar ist, wie z.B. unter Abdeckungen.



Technische Daten

GR-12

| | |
|---|--|
| Maximale Arbeitshöhe | 5,31 m |
| Maximale Plattformhöhe | 3,48 m |
| Höhe, ganz eingefahren | 1,72 m |
| Höhe, ganz eingefahren Standardplattform mit Arbeitsstationsablage | 1,62 m |
| Höhe, ganz eingefahren Lagerartikelplattform mit Arbeitsstationsablage | 1,62 m |
| Höhe, ganz eingefahren Lagerartikelplattform mit Fahrradträger | 1,60 m |
| Breite | 75 cm |
| Länge, eingefahren | 1,35 m |
| Länge mit Standardplattform optionale Plattformverlängerung ausgefahren | 1,85 m |
| Länge mit Lagerartikelplattform einschließlich verstellbarer Ablage | 1,87 m |
| Länge mit Lagerartikelplattform einschließlich verstellbarer Ablage und Arbeitsstationsablage | 1,91 m |
| Maximale Tragfähigkeit, Standardplattform | 227 kg |
| Maximale Tragfähigkeit, AWP- und Fiberglasplattform | 159 kg |
| Maximale Tragfähigkeit, Lagerartikelplattform | 227 kg |
| Maximale Windgeschwindigkeit | 12,5 m/s |
| Wenderadius (innen) | 0 cm |
| Wenderadius (außen) | 78,7 cm |
| Gewicht | Siehe Typenschild (Das Maschinengewicht hängt von der Konfiguration ab.) |

| | |
|---|------------------------|
| Antrieb | 4 Batterien, 6V, 225AH |
| Steuerung | Proportional |
| Wechselstromsteckdose auf der Plattform | Standard |
| Reifengröße | 25,4 x 7,6 x 2,5 cm |
| Lärmemission | 70 dB |
| Maximaler Lärmpegel bei normalen Arbeitseinsätzen (Gewichtung A) | |
| Maximal zulässiges Gefälle, eingefahrene Position | 30% (17°) |
| Maximal zulässiges Quergefälle | 30% (17°) |
| Hinweis: Der zulässige Gefällebereich wird zusätzlich durch die Bodenbeschaffenheit und die Reifenhaftung beeinträchtigt. | |

Fahrgeschwindigkeiten

| | |
|------------------------------|---------------------------|
| Eingefahren, maximal | 4,0 km/h 12,2 m/10,9 s |
| Plattform angehoben, maximal | 0,8 km/h 12,5 m/55 s |

Informationen zur Bodenbelastung

| | |
|--------------------------|---------------------------------------|
| Maximale Reifenbelastung | 464 kg |
| Reifenkontaktdruck | 11,06 kg/cm ² 1 085 kPa |
| Gesamtbelastungsdruck | 936 kg/cm ² 9,18 kPa |

Hinweis: Die Informationen zur Bodenbelastung sind ungefähre Angaben und berücksichtigen nicht die verschiedenen optionalen Maschinenkonfigurationen. Es sollte immer ein ausreichender Sicherheitsfaktor berücksichtigt werden.

Die ständige Verbesserung aller Produkte ist ein wichtiger Aspekt der Unternehmensphilosophie von Genie. Die Änderung der Produktdaten ohne Ankündigung ist vorbehalten.

TECHNISCHE DATEN

| GR-15 | |
|---|--|
| Maximale Arbeitshöhe | 6,30 m |
| Maximale Plattformhöhe | 4,47 m |
| Höhe, ganz eingefahren | 1,72 m |
| Höhe, ganz eingefahren Standardplattform mit Arbeitsstationsablage | 1,62 m |
| Höhe, ganz eingefahren Lagerartikelplattform mit Arbeitsstationsablage | 1,62 m |
| Höhe, ganz eingefahren Lagerartikelplattform mit Fahrradträger | 1,97 m |
| Breite | 75 cm |
| Länge, eingefahren | 1,35 m |
| Länge mit Standardplattform optionale Plattformverlängerung ausgefahren | 1,85 m |
| Länge mit Lagerartikelplattform einschließlich verstellbarer Ablage | 1,87 m |
| Länge mit Lagerartikelplattform einschließlich verstellbarer Ablage und Arbeitsstationsablage | 1,91 m |
| Maximale Tragfähigkeit, Standardplattform | 227 kg |
| Maximale Tragfähigkeit, AWP- und Fiberglasplattform | 159 kg |
| Maximale Tragfähigkeit, Lagerartikelplattform | 227 kg |
| Maximale Windgeschwindigkeit | 12,5 m/s |
| Wenderadius (innen) | 0 cm |
| Wenderadius (außen) | 78,7 cm |
| Gewicht | Siehe Typenschild (Das Maschinengewicht hängt von der Konfiguration ab.) |

| | |
|---|------------------------|
| Antrieb | 4 Batterien, 6V, 225AH |
| Steuerung | Proportional |
| Wechselstromsteckdose auf der Plattform | Standard |
| Reifengröße | 25,4 x 7,6 x 2,5 cm |
| Lärmemission | 70 dB |
| Maximaler Lärmpegel bei normalen Arbeitseinsätzen (Gewichtung A) | |
| Maximal zulässiges Gefälle, eingefahren Position | 30% (17°) |
| Maximal zulässiges Quergefälle | 30% (17°) |
| Hinweis: Der zulässige Gefällebereich wird zusätzlich durch die Bodenbeschaffenheit und die Reifenhaftung beeinträchtigt. | |

Fahrgeschwindigkeiten

| | |
|------------------------------|---------------------------|
| Eingefahren, maximal | 4,0 km/h 12,2 m/10,9 s |
| Plattform angehoben, maximal | 0,8 km/h 12,5 m/55 s |

Informationen zur Bodenbelastung

| | |
|--------------------------|---------------------------------------|
| Maximale Reifenbelastung | 606 kg |
| Reifenkontaktdruck | 14,4 kg/cm ² 1 418 kPa |
| Gesamtbelastungsdruck | 1 210 kg/cm ² 11,87 kPa |

Hinweis: Die Informationen zur Bodenbelastung sind ungefähre Angaben und berücksichtigen nicht die verschiedenen optionalen Maschinenkonfigurationen. Es sollte immer ein ausreichender Sicherheitsfaktor berücksichtigt werden.

Die ständige Verbesserung aller Produkte ist ein wichtiger Aspekt der Unternehmensphilosophie von Genie. Die Änderung der Produktdaten ohne Ankündigung ist vorbehalten.

TECHNISCHE DATEN

| GR-20 | |
|--|--|
| Maximale Arbeitshöhe | 7,90 m |
| Maximale Plattformhöhe | 6,07 m |
| Höhe, ganz eingefahren | 1,98 m |
| Höhe, ganz eingefahren Lagerartikelplattform mit Fahrradträger | 1,60 m |
| Breite | 80 cm |
| Länge, eingefahren | 1,42 m |
| Länge mit Standardplattform optionale Plattformverlängerung ausgefahren | 1,92 m |
| Länge mit Lagerartikelplattform einschließlich verstellbarer Ablage | 1,94 m |
| Maximale Tragfähigkeit, Standardplattform | 159 kg |
| Maximale Tragfähigkeit, AWP- und Fiberglasplattform | 159 kg |
| Maximale Tragfähigkeit, Lagerartikelplattform | 159 kg |
| Maximale Windgeschwindigkeit | 12,5 m/s |
| Wenderadius (innen) | 0 cm |
| Wenderadius (außen) | 78,7 cm |
| Gewicht | Siehe Typenschild (Das Maschinengewicht hängt von der Konfiguration ab.) |
| Antrieb | 4 Batterien, 6V, 225AH |
| Steuerung | Proportional |

| | |
|---|---------------------------|
| Wechselstromsteckdose auf der Plattform | Standard |
| Reifengröße | 25,4 x 7,6 x 2,5 cm |
| Lärmemission | 70 dB |
| Maximaler Lärmpegel bei normalen Arbeitseinsätzen (Gewichtung A) | |
| Maximal zulässiges Gefälle, eingefahrene Position | 30% (17°) |
| Maximal zulässiges Quergefälle | 30% (17°) |
| Hinweis: Der zulässige Gefällebereich wird zusätzlich durch die Bodenbeschaffenheit und die Reifenhaftung beeinträchtigt. | |
| Eingefahren, maximal | 4,0 km/h 12,2 m/10,9 s |
| Plattform angehoben, maximal | 0,8 km/h 12,5 m/55 s |

Informationen zur Bodenbelastung

| | |
|--------------------------|---------------------------------------|
| Maximale Reifenbelastung | 553 kg |
| Reifenkontaktdruck | 13 kg/cm ² 1 292,76 kPa |
| Gesamtbelastungsdruck | 1 180 kg/cm ² 11,57 kPa |

Hinweis: Die Informationen zur Bodenbelastung sind ungefähre Angaben und berücksichtigen nicht die verschiedenen optionalen Maschinenkonfigurationen. Es sollte immer ein ausreichender Sicherheitsfaktor berücksichtigt werden.

Die ständige Verbesserung aller Produkte ist ein wichtiger Aspekt der Unternehmensphilosophie von Genie. Die Änderung der Produktdaten ohne Ankündigung ist vorbehalten.

TECHNISCHE DATEN

**Plattformabmessungen, alle Modelle
(Länge x Breite)**

| | |
|--|---------------|
| Standardplattform | 88 x 75 cm |
| Standardplattform mit Verlängerung | 1,4 m x 75 cm |
| Lagerartikelplattform | 88 x 73 cm |
| Lagerartikelplattform einschließlich verstellbarer Ablage | 1,4 m x 73 cm |
| Reguläre AWP-Plattform | 69 x 51 cm |
| Schmale AWP-Plattform | 66 x 51 cm |
| Reguläre Fiberglasplattform | 74 x 67 cm |
| Schmale Fiberglasplattform | 66 x 56 cm |

Genie Scandinavia
Telefon +46 31 3409612
Fax +46 31 3409613

Genie France
Telefon +33 (0)2 37 26 09 99
Fax +33 (0)2 37 26 09 98

Genie Iberica
Telefon +34 93 579 5042
Fax +34 93 579 5059

Genie Germany
Telefon +49 (0)4202 88520
Fax +49 (0)4202 8852-20

Genie U.K.
Telefon +44 (0)1476 584333
Fax +44 (0)1476 584334

Genie Mexico City
Telefon +52 55 5666 5242
Fax +52 55 5666 3241

Genie North America
Telefon 425.881.1800
Gebührenfrei USA und Canada
800.536.1800
Fax 425.883.3475

Genie Australia Pty Ltd.
Telefon +61 7 3375 1660
Fax +61 7 3375 1002

Genie China
Telefon +86 21 53852570
Fax +86 21 53852569

Genie Malaysia
Telefon +65 98 480 775
Fax +65 67 533 544

Genie Japan
Telefon +81 3 3453 6082
Fax +81 3 3453 6083

Genie Korea
Telefon +82 25 587 267
Fax +82 25 583 910

Genie Brasil
Telefon +55 11 41 665 755
Fax +55 11 41 665 754

Genie Holland
Telefon +31 10 220 7911
Fax +31 10 220 6642

Vertrieb: