

*Unser Gerät für Sie!*  
Informationen und  
technische Daten



**BERTEIT**  
ARBEITSBÜHNENVERMIETUNG

## Gelenkteleskop-AB (Elektro) GT 142 A+ E (1/4) Überblick

Die GT 142 A+ E bietet sehr hohe Beweglichkeit dank ihres horizontal/vertikal schwenkbaren Korbarms. In Kombination mit der sehr kompakten Bauweise (1,5m Breite) kann sie so in sehr engen Räumen im Innen- und Außenbereich überzeugen. Kommen Sie mit weiteren Fragen auf uns zu! Wir beraten Sie gerne!

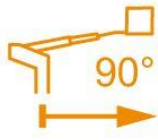
### Das Wichtigste auf einen Blick

14,2m



Arbeitshöhe

6,8m



Seitliche Reichweite

6,6m



Gelenkpunkt

### Die Vorteile für Sie

- Schmales Fahrgestell für Beweglichkeit in engen Arbeitsbereichen und das Durchfahren von Türen
- Hohe Zugänglichkeit dank des Arms mit Seitenbewegung und des nahezu vertikalen Auslegerbetriebs
- Traktionskontrolle für eine bessere Leistung im Gelände
- Hochleistungsfähiger Elektrodirektantrieb mit längeren Arbeitszyklen

### Häufige Anwendungsgebiete

- Industrie und Handwerk
- Baugewerbe
- Gebäude-Management
- Messe / Messebau



**Kommen Sie gerne mit weiteren Fragen auf uns zu!**  
**Wir beraten Sie gerne persönlich! Wenn Sie mögen, sogar direkt bei Ihnen vor Ort.**

### Zentrale Kundenberatung


Baukauer Straße 48  
44653 Herne

Telefon: 02323 / 922 300  
Telefax: 02323 / 922 30 – 20  
Email: [beratung@berteit.de](mailto:beratung@berteit.de)

## Gelenkteleskop-AB (Elektro) GT 142 A+ E (2/4) Technische Daten

Die GT 142 A+ E bietet sehr hohe Beweglichkeit dank ihres horizontal/vertikal schwenkbaren Korbarms. In Kombination mit der sehr kompakten Bauweise (1,5m Breite) kann sie so in sehr engen Räumen im Innen- und Außenbereich überzeugen. Kommen Sie mit weiteren Fragen auf uns zu! Wir beraten Sie gerne!

### Technische Daten

	Arbeitshöhe	14,19 m		Leergewicht	6.860 Kg
	Plattformhöhe	12,19 m		Steigfähigkeit	17° / 30%
	Seitliche Reichweite	6,83 m		Wenderadius -Außen	3,15 m
	Gelenkpunkt / Übergreifhöhe	6,55 m		Horizontaler Schwenkbereich Mast	2 x 180°
	Länge (Transport)	6,71 m		Korbarmdrehung (vertikal / horizontal)	144 / NA°
	Höhe (Transport)	1,97 m		Horizontale Korbdrehung	2 x 90°
	Breite	1,50 m		Bodendruck	13,0 Kg/cm <sup>2</sup>
	Plattformgröße	1,22 x 0,76 m		Zulassungsbereich	Innen & Außen
	Zulässige Personen#	2		Antrieb	Elektro
	Tragkraft	230 Kg		Bereifung	Leicht profiliert (nicht markierend)

### Sonstige technische Ausstattung

- Auch für Außeneinsätze – unter Berücksichtigung von Windgeschwindigkeit und Bodenverhältnisse
- Multifunktionsbetrieb mit vollproportionaler Joystick-Steuerung
- Variable Steuergeschwindigkeit für alle Teleskopbewegungen
- Kriechgang für Fahr-, Hebe- und Schwenkfunktion auswählbar
- Lastüberwachungssystem
- Traktionskontrolle für verbesserte Traktion auf unebenen Gelände
- Programmierbare „persönliche“ Einstellungen
- Nicht-markierende Vollgummi-Reifen
- Hebe- und Befestigungsösen
- Hochleistungsfähiger Elektrodirektantrieb mit längeren Arbeitszyklen

**Andere Kunden fragen zu diesem Gerät oft auch noch folgendes an**

- Verkauf von Schutzausrüstung (PSA)
- Schulungen von Mitarbeitern

Alle technischen Details basieren auf Herstellerangaben.

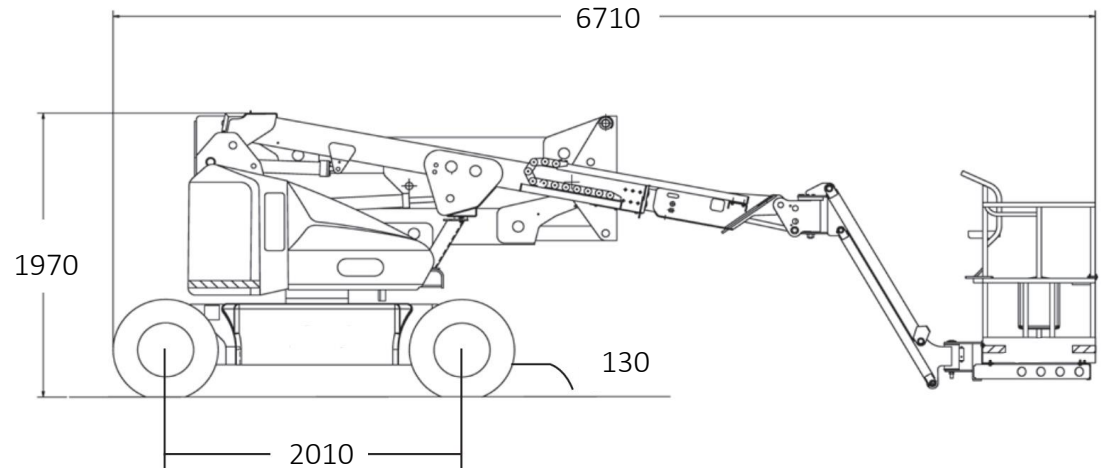
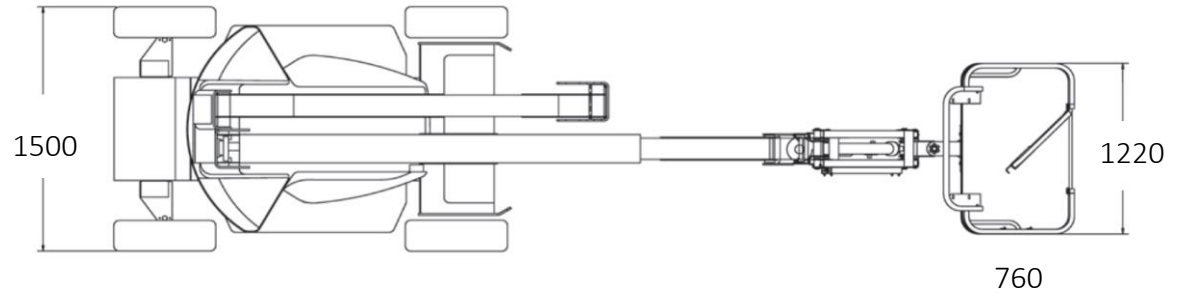
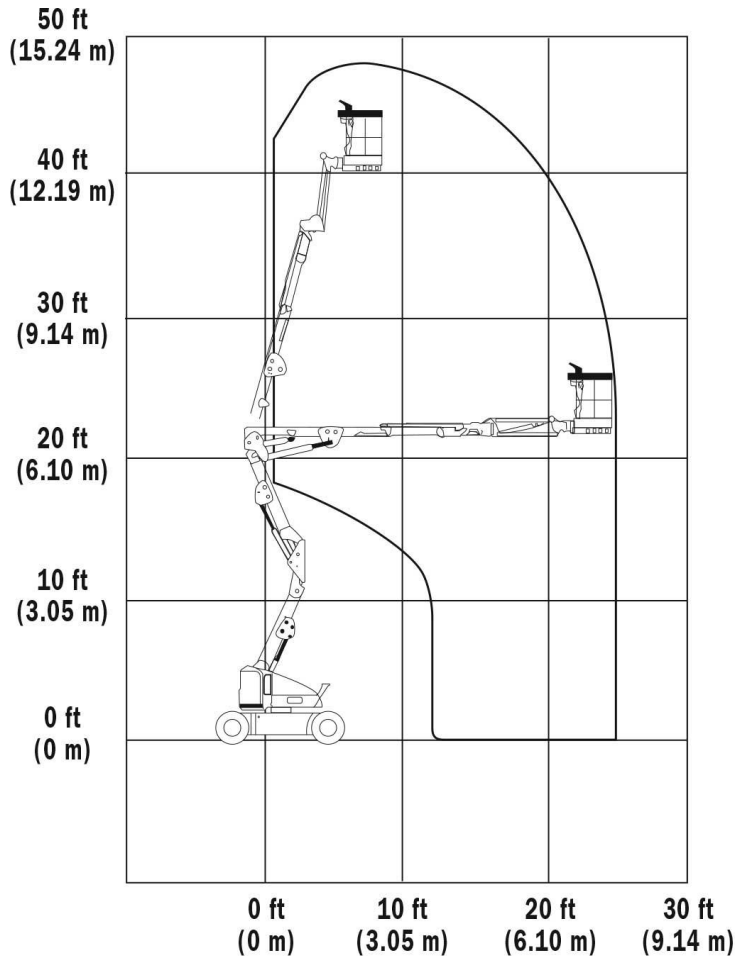
## Gelenkteleskop-AB (Elektro)

### GT 142 A+ E

#### (3/4) Technische Zeichnungen

Die GT 142 A+ E bietet sehr hohe Beweglichkeit dank ihres horizontal/vertikal schwenkbaren Korbarms. In Kombination mit der sehr kompakten Bauweise (1,5m Breite) kann sie so in sehr engen Räumen im Innen- und befestigten Außenbereich überzeugen. Kommen Sie mit weiteren Fragen auf uns zu! Wir beraten Sie gerne!

#### Arbeitsbereich von der Seite aus betrachtet



In mm

## Gelenkteleskop-AB (Elektro) GT 142 A+ E (4/4) Einsatzfotos

Die GT 142 A+ E bietet sehr hohe Beweglichkeit dank ihres horizontal/vertikal schwenkbaren Korbarmes. In Kombination mit der sehr kompakten Bauweise (1,5m Breite) kann sie so in sehr engen Räumen im Innen- und befestigten Außenbereich überzeugen. Kommen Sie mit weiteren Fragen auf uns zu! Wir beraten Sie gerne!

