

Unser Gerät für Sie!
Informationen und
technische Daten



BERTEIT
ARBEITSBÜHNENVERMIETUNG

Gelenkteleskop-AB (Diesel) GT 160 A D+ (1/4) Überblick

In der Klasse bis 16m Arbeitshöhe überzeugt die GT 160 A D+ mit hoher seitlicher Reichweite, Tragkraft & Plattformgröße. Sie ist darüber hinaus eines der wenigen GT-Geräte, die Arbeiten unterm 0 Punkt erlauben, ideal für Unterbrückeninspektionen. Kommen Sie mit weiteren Fragen auf uns zu! Wir beraten Sie gerne!

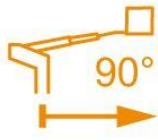
Das Wichtigste auf einen Blick

16,0m



Arbeitshöhe

10,2m



Seitliche Reichweite

7,0m



Gelenkpunkt



Die Vorteile für Sie

- Sehr große Arbeitsplattform
- Arbeiten bis zu 6,4m unter dem Nullpunkt – ideal für Unterbrückenarbeiten
- 1,5m langer Korbbarm bietet zusätzliche Flexibilität
- Korblast bis 272 Kg / 3 Personen
- 360° endlose Mastdrehung
- Sehr hohe seitliche Reichweite
- Hohe Geländegängigkeit

Häufige Anwendungsgebiete

- Brückeninspektion
- Industrie
- Handwerk
- Baugewerbe

Kommen Sie gerne mit weiteren Fragen auf uns zu!

Wir beraten Sie gerne persönlich! Wenn Sie mögen, sogar direkt bei Ihnen vor Ort.

Zentrale Kundenberatung

Baukauer Straße 48
44653 Herne

Telefon: 02323 / 922 300
Telefax: 02323 / 922 30 – 20
Email: beratung@berteit.de

Gelenkteleskop-AB (Diesel) GT 160 A D+ (2/4) Technische Daten

In der Klasse bis 16m Arbeitshöhe überzeugt die GT 160 A D+ mit hoher seitlicher Reichweite, Tragkraft & Plattformgröße. Sie ist darüber hinaus eines der wenigen GT-Geräte, die Arbeiten unterm 0 Punkt erlauben, ideal für Unterbrückeninspektionen. Kommen Sie mit weiteren Fragen auf uns zu! Wir beraten Sie gerne!

Technische Daten

	Arbeitshöhe	16,02 m		Leergewicht	8.664 Kg
	Plattformhöhe	14,02 m		Steigfähigkeit	17° / 30%
	Seitliche Reichweite	10,20 m		Wenderadius -Außen	5,59 m
	Gelenkpunkt / Übergreifhöhe	~ 7,00 m		Horizontaler Schwenkbereich Mast	360° endlos
	Länge (normal / Transport)	8,59 / 8,41 m		Korbarmdrehung (vertikal / horizontal)	~130 / NA°
	Höhe (normal / Transport)	2,26 / 2,46 m		Horizontale Korbdrehung	2 x 90°
	Breite	2,44 m		Bodendruck	NA
	Plattformgröße	2,44 x 0,76 m		Zulassungsbereich	Außen
	Zulässige Personen#	3		Antrieb	Diesel-Allrad
	Tragkraft	272 Kg		Bereifung	Gelände

Sonstige technische Ausstattung

- Auch im ausgefahrenen Zustand fahrbar
- Voll-proportionale multifunktionale Steuerung
- Lastüberwachungssystem
- Drehbare Plattform
- Endlose Mastdrehung
- Fahrgeschwindigkeit bis 5 km/h
- 12V DC Notfall Batterie für alle Liftfunktionen
- Motorüberwachungssystem
- 100% Sperrdifferential
- Hydraulische Parkbremse
- Neigungsalarm
- Fahralarm
- Lasthaken
- Allradantrieb

Andere Kunden fragen zu diesem Gerät oft auch noch folgendes an

- Verkauf von Schutzausrüstung (PSA)
- Schulungen von Mitarbeitern

Alle technischen Details basieren auf Herstellerangaben.

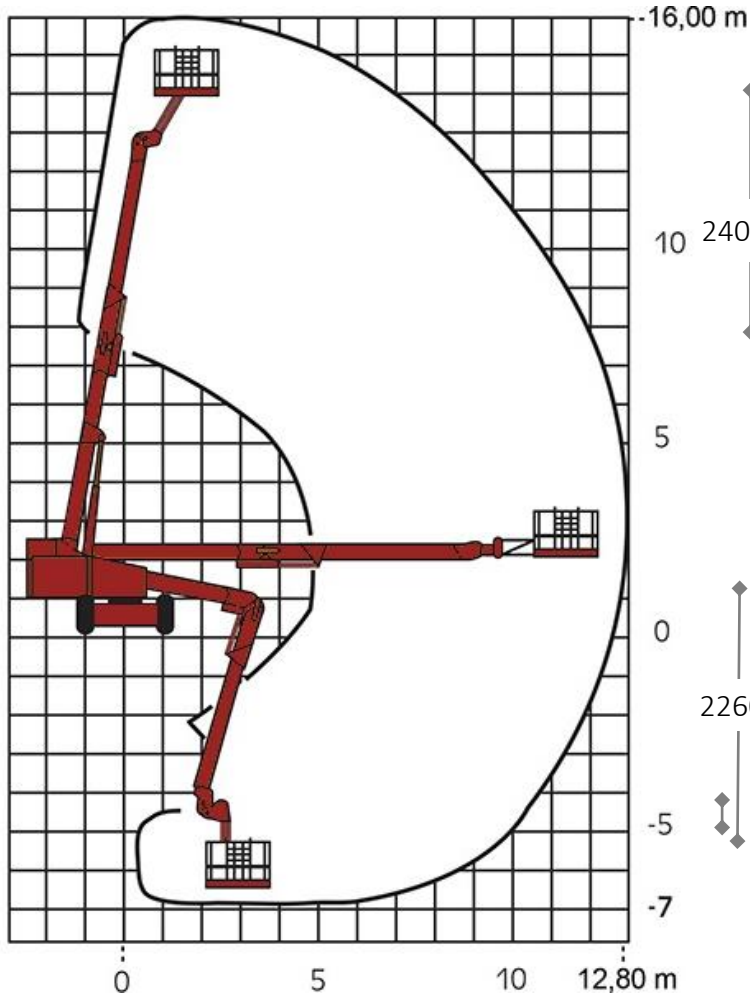
Gelenkteleskop-AB (Diesel)

GT 160 A D+

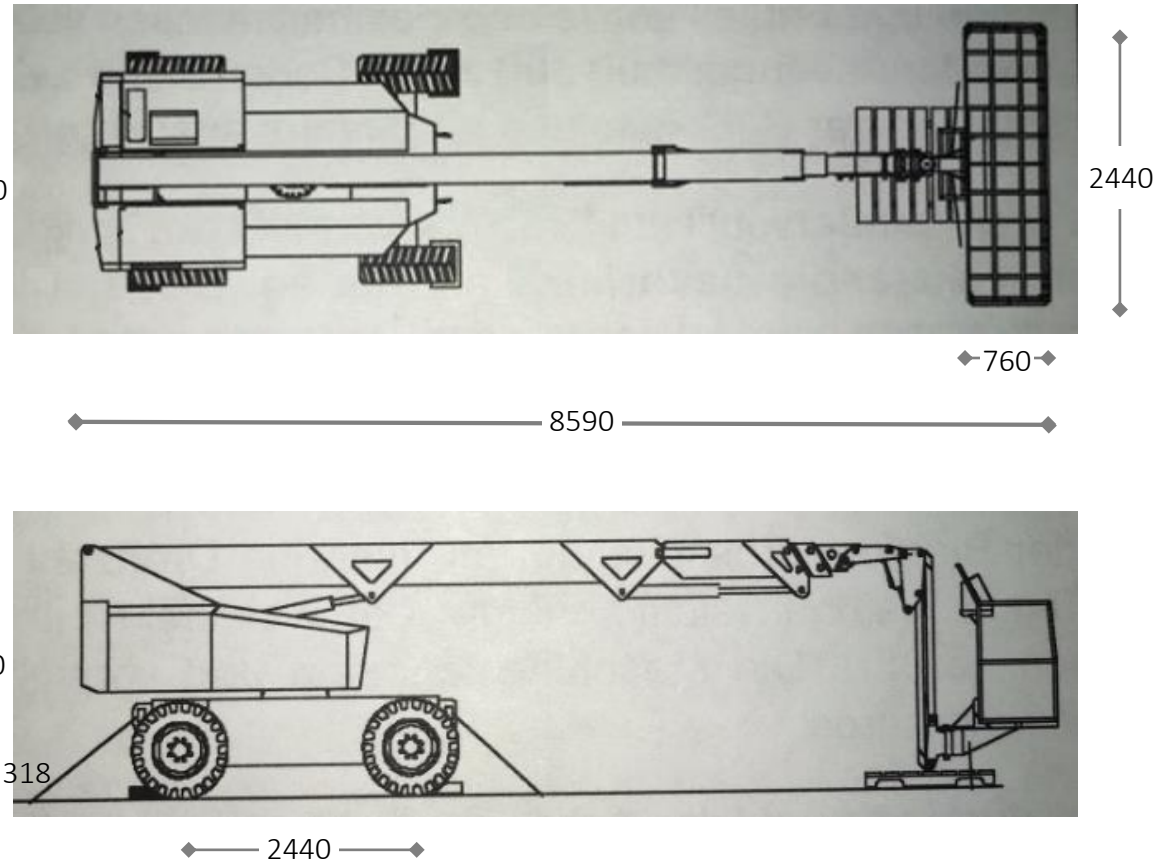
(3/4) Technische Zeichnungen

In der Klasse bis 16m Arbeitshöhe überzeugt die GT 160 A D+ mit hoher seitlicher Reichweite, Tragkraft & Plattformgröße. Sie ist darüber hinaus eines der wenigen GT-Geräte, die Arbeiten unterm 0 Punkt erlauben, ideal für Unterbrückeninspektionen. Kommen Sie mit weiteren Fragen auf uns zu! Wir beraten Sie gerne!

Arbeitsbereich von der Seite aus betrachtet



Abmessungen



In mm

Gelenkteleskop-AB (Diesel) GT 160 A D+ (4/4) Einsatzfotos

In der Klasse bis 16m Arbeitshöhe überzeugt die GT 160 A D+ mit hoher seitlicher Reichweite, Tragkraft & Plattformgröße. Sie ist darüber hinaus eines der wenigen GT-Geräte, die Arbeiten unterm 0 Punkt erlauben, ideal für Unterbrückeninspektionen. Kommen Sie mit weiteren Fragen auf uns zu! Wir beraten Sie gerne!

