

*Unser Gerät für Sie!*  
Informationen und  
technische Daten



**BERTEIT**  
ARBEITSBÜHNENVERMIETUNG

## LKW-AB bis 3,5 t L 290 T D (1/3) Überblick

Die L 290 T D bietet die maximalen Leistungsdaten mit ihren 28,5m Arbeitshöhe und 16,2m seitlichen Reichweite in der Fahrzeugklasse bis 3,5t. Ihre verbesserte Konstruktion erlaubt näheres Aufstellen am Objekt, dadurch wird weniger Platz benötigt. Kommen Sie mit weiteren Fragen auf uns zu! Wir beraten Sie gerne!

### Das Wichtigste auf einen Blick

28,5m



Arbeitshöhe

16,2m



Seitliche Reichweite

230Kg



Traglast

### Die Vorteile für Sie

- Maximale Leistungsdaten im LKW-Bereich bis 3,5t – (FS-Klasse B)
- Steilerer Aufstellwinkel möglich → Weniger Platzbedarf
- Aufstell- und Einfahrautomatik, Memory-Positionsspeicher
- Abstüzungsmöglichkeiten
- Mehrfach-Bewegungen des Auslegers

### Häufige Anwendungsgebiete

- Garten- und Landschaftsbau
- Handwerk und Baugewerbe
- Kommunen
- Energieversorger
- Gebäudemanagement und -reiniger
- Maler



**Kommen Sie gerne mit weiteren Fragen auf uns zu!**  
**Wir beraten Sie gerne persönlich! Wenn Sie mögen, sogar direkt bei Ihnen vor Ort.**

### Zentrale Kundenberatung

Baukauer Straße 48  
44653 Herne

Telefon: 02323 / 922 300  
Telefax: 02323 / 922 30 – 20  
Email: [beratung@berteit.de](mailto:beratung@berteit.de)


# LKW-AB bis 3,5 t

## L 290 T D

### (2/3) Technische Daten

Die L 290 T D bietet die maximalen Leistungsdaten mit ihren 28,5m Arbeitshöhe und 16,2m seitlichen Reichweite in der Fahrzeugklasse bis 3,5t. Ihre verbesserte Konstruktion erlaubt näheres Aufstellen am Objekt, dadurch wird weniger Platz benötigt. Kommen Sie mit weiteren Fragen auf uns zu! Wir beraten Sie gerne!

#### Technische Daten

	Arbeitshöhe	28,49 m		Tragkraft	230 Kg
	Plattformhöhe	24,49 m		Leergewicht	3.340 Kg
	Seitliche Reichweite	16,20 m		zul. Gesamtgewicht	3.500 Kg
	Länge	6,92 m		Bodendruck (VA / HA)	32 / 25 kN
	Höhe	2,99 m		Horizontaler Schwenkbereich Mast	2 x 225°
	Breite	2,20 m		Vertikale Korbarmdrehung	NA
	Stützweite (eng / einseitig / voll)	2,20 / 2,93 / 3,66 m		Übergreiflänge Korbarm	NA
	zulässige Aufstellneigung	5° / 9%		Horizontale Korbrotation	2 x 85°
	Plattformgröße	1,40 x 0,70 m		Antrieb	Diesel
	Plattform-Verlängerung	NA		Zulassungsbereich	Außen & (bedingt Innen)
	Zulässige Personen#	2		Führerscheinklasse	B

Alle technischen Details basieren auf Herstellerangaben.

#### Sonstige technische Ausstattung

- Dank steileren Aufstellwinkels des Mastes 2m mehr Arbeitshöhe – Spitzenklasse bis 3,5t  
→ Gerät kann näher Objekten aufgestellt werden, dadurch wird weniger Platz benötigt
- Neue COCKPIT-Steuerung mit Informations- und Diagnosedisplay im Korb
- Memoryfunktion zum Ansteuern der zuletzt gewählten Arbeitsposition
- Kurzer Radstand des Trägerfahrzeugs (gut im innerstädtischen Verkehr)
- Turmverkröpfung ragt beim Schwenken des Auslegersystems nicht über die Spiegelbreite hinaus
- Mehrfachbewegungen von allen möglichen Turmbewegungen

#### Andere Kunden fragen zu diesem Gerät oft auch noch folgendes an

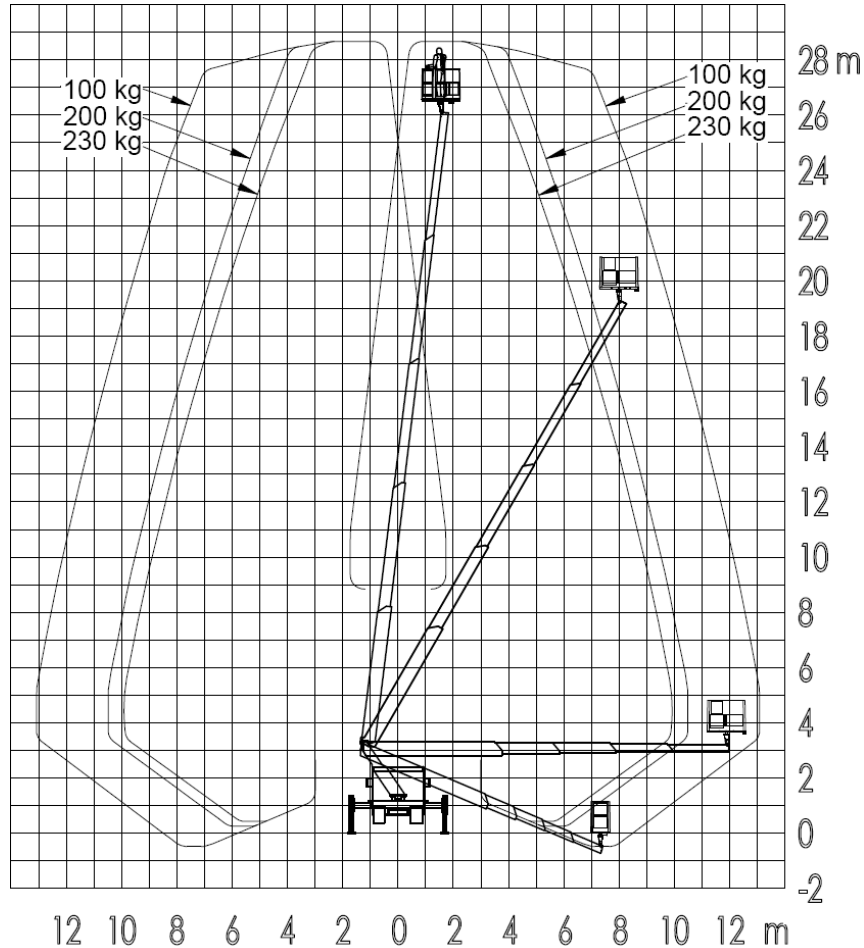
- Verkauf von Schutzausrüstung (PSA)
- Organisation von Baustellengenehmigungen
- Schulungen von Mitarbeitern

# LKW-AB bis 3,5 t L 290 T D

## (3/3) Technische Zeichnungen

Die L 290 T D bietet die maximalen Leistungsdaten mit ihren 28,5m Arbeitshöhe und 16,2m seitlichen Reichweite in der Fahrzeugklasse bis 3,5t. Ihre verbesserte Konstruktion erlaubt näheres Aufstellen am Objekt, dadurch wird weniger Platz benötigt. Kommen Sie mit weiteren Fragen auf uns zu! Wir beraten Sie gerne!

Arbeitsbereich von der Seite betrachtet



Arbeitsbereich von oben betrachtet

