

Unser Gerät für Sie!
Informationen und
technische Daten



BERTEIT
ARBEITSBÜHNENVERMIETUNG

Teleskop-AB auf Ketten T 228 DK (1/3) Überblick

Die T 228 DK erreicht in der Klasse bis 23m Arbeitshöhe die besten Werte hinsichtlich seitlicher Reichweite mit bis zu 19m. Sie bietet darüber hinaus extreme Geländegängigkeit durch den Kettenantrieb bei zugleich relativ kurzer Baulänge mit unter 10m. Kommen Sie mit weiteren Fragen auf uns zu! Wir beraten Sie gerne!

Das Wichtigste auf einen Blick

22,8m



Arbeitshöhe

19,0m



Seitliche Reichweite

200Kg



Traglast

Die Vorteile für Sie

- Extreme Geländegängigkeit durch starken Diesel-Ketten-Antrieb
- Sehr geringe Bodenbelastung
- Hohe Mobilität, da das Gerät nicht abgestützt werden muss und bedingt aus der Höhe umgestellt werden kann
- Drehbarer Korb, um Arbeitsbereiche ideal ansteuern zu können

Häufige Anwendungsgebiete

- Industrie
- Baugewerbe
- Handwerk



Kommen Sie gerne mit weiteren Fragen auf uns zu!
Wir beraten Sie gerne persönlich! Wenn Sie mögen, sogar direkt bei Ihnen vor Ort.

Zentrale Kundenberatung

Baukauer Straße 48
44653 Herne

Telefon: 02323 / 922 300
Telefax: 02323 / 922 30 - 20
Email: beratung@berreit.de

Teleskop-AB auf Ketten T 228 DK (2/3) Technische Daten

Die T 228 DK erreicht in der Klasse bis 23m Arbeitshöhe die besten Werte hinsichtlich seitlicher Reichweite mit bis zu 19m. Sie bietet darüber hinaus extreme Geländegängigkeit durch den Kettenantrieb bei zugleich relativ kurzer Baulänge mit unter 10m. Kommen Sie mit weiteren Fragen auf uns zu! Wir beraten Sie gerne!

Technische Daten

	Arbeitshöhe	22,80 m		Leergewicht	15.300 Kg
	Plattformhöhe	20,80 m		Steigfähigkeit	22° / 40%
	Seitliche Reichweite	19,00 m		Zulässige Aufstellneigung	3° / 5,2%
	Länge	9,75 m		Horizontaler Schwenkbereich Mast	360° endlos
	Höhe	2,55 m		Vertikale Korbarmdrehung	NA
	Breite	2,46 m		Horizontale Korbrotation	2 x 90°
	Bodenfreiheit	425 mm		Bodendruck	0,91 Kg/cm ²
	Plattformgröße	1,80 x 0,75 m		Zulassungsbereich	Außen & (bedingt Innen)
	Zulässige Personen#	2		Antrieb	Diesel
	Tragkraft	200 Kg		Kettentyp	Stahlkette mit Gummipads

Sonstige technische Ausstattung

- Nutzbar bis Windgeschwindigkeiten von 12,5m/s
- optional mit Kunststoff-Pads für alle Bodenverhältnisse
- Intuitive vollproportionale Horizontal-Vertikal-Steuerung
- Senk-, Fahr- und Kippalarm
- Motor-Start-Stopp vom Korb aus
- Auslegerlänge 8,28m bis 19,96m
- Drehwagenradius 2,44m
- Motor: Isuzu 4BD1, PE mit 61 kW
- Batteriespannung 24 V
- Schallemissionen nicht mehr als 85dB
- Durch Maschine verursachte Schwingungen <0,5m/s²
- Geschwindigkeiten
 - Teleskop ein/aus: 45 Sekunden
 - Mast auf/ab: 55 Sekunden

Andere Kunden fragen zu diesem Gerät oft auch noch folgendes an

- Verkauf von Schutzausrüstung (PSA)
- Schulungen von Mitarbeitern

Alle technischen Details basieren auf Herstellerangaben.

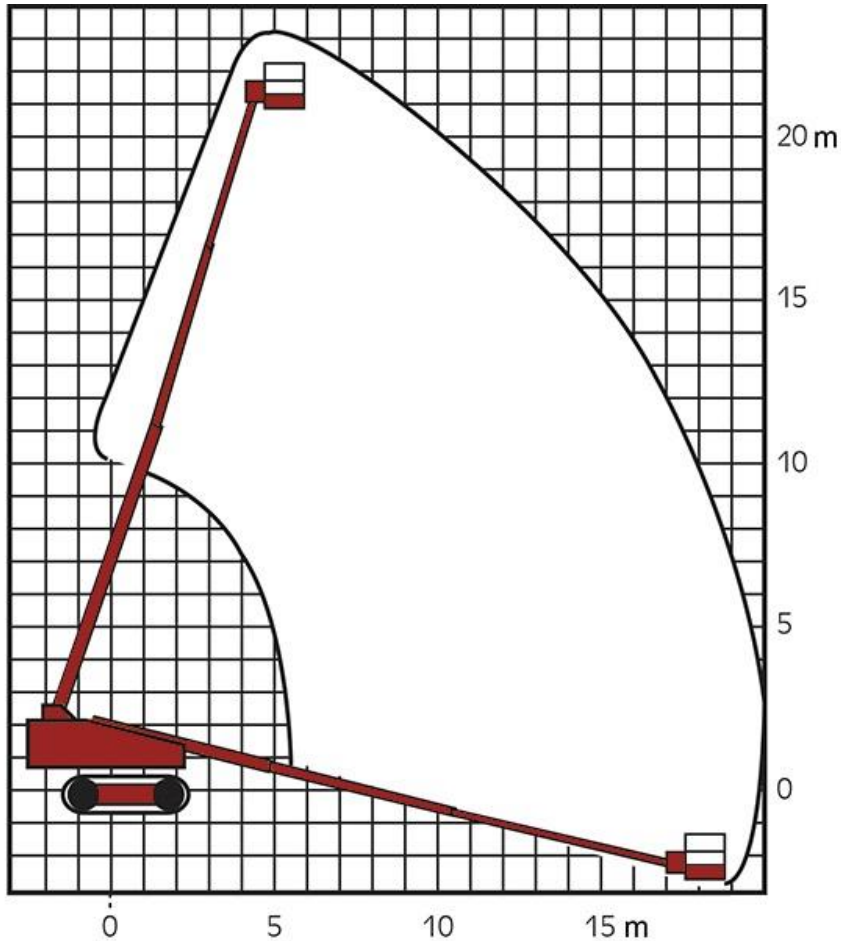
Teleskop-AB auf Ketten

T 228 DK

(3/3) Technische Zeichnungen

Die T 228 DK erreicht in der Klasse bis 23m Arbeitshöhe die besten Werte hinsichtlich seitlicher Reichweite mit bis zu 19m. Sie bietet darüber hinaus extreme Geländegängigkeit durch den Kettenantrieb bei zugleich relativ kurzer Baulänge mit unter 10m. Kommen Sie mit weiteren Fragen auf uns zu! Wir beraten Sie gerne!

Arbeitsbereich von der Seite aus betrachtet



Abmessungen

