



An Oshkosh Corporation Company

---

# **Betriebs- und Sicherheitshandbuch**

*Originalanleitung - Dieses Handbuch muss immer bei der Maschine verbleiben.*

## **Auslegerarbeits- bühnenmodelle 800S 860SJ**

**Seriennr. 0300182742 bis jetzt**



**3122322**

24. März 2014

German - Operators & Safety



# VORWORT

Dieses Handbuch ist ein sehr wichtiges Hilfsmittel! Es muss immer bei der Maschine verbleiben.

Der Zweck dieses Handbuchs besteht darin, die Besitzer, Benutzer, Bediener, Vermieter und Mieter mit den Vorsichtsmaßnahmen und Bedienungsverfahren bekannt zu machen, die für den sicheren und ordnungsgemäßen Maschinenbetrieb für den vorgesehenen Zweck erforderlich sind.

Aufgrund von ständigen Produktverbesserungen behält sich JLG Industries Inc. das Recht vor, Änderungen der technischen Daten ohne vorherige Bekanntmachung vorzunehmen. Aktualisierte Informationen sind auf Anfrage von JLG Industries Inc. zu erhalten.

# SICHERHEITSWARNSYMBOL E UND SICHERHEITSWARNBEGRIFFE



Dies ist das Sicherheitswarnsymbol. Es dient dazu, auf mögliche Verletzungsgefahren aufmerksam zu machen. Alle Sicherheitshinweise, die auf dieses Symbol folgen, beachten, um mögliche Verletzungen oder tödliche Unfälle zu verhüten.

### **GEFAHR**

MACHT AUF EINE UNMITTELBAR GEFÄHRLICHE SITUATION AUFMERKSAM, DIE, WENN SIE NICHT VERMIEDEN WIRD, ZU SCHWEREN ODER TÖDLICHEN VERLETZUNGEN FÜHREN WIRD. DIESER AUFKLEBER HAT EINEN ROTEN HINTERGRUND.

### **WARNUNG**

MACHT AUF EINE MÖGLICHERWEISE GEFÄHRLICHE SITUATION AUFMERKSAM, DIE, WENN SIE NICHT VERMIEDEN WIRD, ZU SCHWEREN ODER TÖDLICHEN VERLETZUNGEN FÜHREN KÖNNTE. DIESER AUFKLEBER HAT EINEN ORANGEFARBENEN HINTERGRUND.

### **VORSICHT**

MACHT AUF EINE MÖGLICHERWEISE GEFÄHRLICHE SITUATION AUFMERKSAM, DIE, WENN SIE NICHT VERMIEDEN WIRD, ZU LEICHTEN ODER MITTELSCHWEREN VERLETZUNGEN FÜHREN KANN. DAMIT KANN AUCH AUF UNSICHERE VORGEHENSWEISEN AUFMERKSAM GEMACHT WERDEN. DIESER AUFKLEBER HAT EINEN GELBEN HINTERGRUND.

### **KONSTATIEREN**

KENNZEICHNET INFORMATION ODER GESCHÄFTSBESTIMMUNGEN, DIESICH DIREKT ODER INDIREKT AUF PERSONALSICHERHEIT ODER AUF DEN SCHUTZ VOR MATERIELLENSCHÄDEN BEZIEHEN.

### **⚠️ WARNUNG**

DIESES PRODUKT MUSS ALLEN SICHERHEITSBEOZUGENEN MITTEILUNGEN ENTSPRECHEN. WENDEN SIE SICH FÜR INFORMATIONEN ÜBER SICHERHEITSBEOZUGENE MITTEILUNGEN, DIE MÖGLICHERWEISE FÜR DIESES PRODUKT VERÖFFENTLICHT WURDEN, AN JLG INDUSTRIES INC. ODER AN IHREN ZUSTÄNDIGEN JLG-VERTRAGS-  
VERTRETER.

### **KONSTATIEREN**

JLG INDUSTRIES INC. SENDET SICHERHEITSBEOZUGENE MITTEILUNGEN AN DEN EINGETRAGENEN BESITZER DIESER MASCHINE. JLG INDUSTRIES INC. MUSS BENACHRICHTIGT WERDEN, UM SICHERZUSTELLEN, DASS DIE UNTERLAGEN ÜBER DEN DERZEITIGEN BESITZER AKTUALISIERT UND KORREKT SIND.

### **KONSTATIEREN**

JLG INDUSTRIES INC. MUSS IN ALLEN FÄLLEN, IN DENEN JLG-PRODUKTE IN UNFÄLLE VERWICKELT WAREN, BEI DENEN ES ZU VERLETZUNGEN ODER ZUM TOD VON PERSONEN KAM, ODER WENN ERHEBLICHE SCHÄDEN AN SACHEIGENTUM ODER AM JLG-PRODUKT AUFTRATEN, SOFORT BENACHRICHTIGT WERDEN.

### **Hinsichtlich:**

- Unfallberichte
- Veröffentlichungen über Produktsicherheit
- Aktualisierungen der Besitzerinformationen
- Fragen zur Produktsicherheit
- Informationen zur Einhaltung von Normen und Verordnungen
- Fragen zu speziellen Produktanwendungen
- Fragen zu Produktveränderungen

### **Kontaktadresse:**

Product Safety and Reliability Department  
JLG Industries, Inc.  
13224 Fountainhead Plaza  
Hagerstown, MD 21742, USA

oder Ihre örtliche JLG-Vertretung  
(Siehe Adressen auf der Umschlaginnenseite des Handbuchs)

### **In den USA:**

Gebührenfrei: 877-JLG-SAFE (877-554-7233)

### **Außerhalb der USA:**

Telefon: 240-420-2661  
Fax: 301-745-3713  
E-Mail: [ProductSafety@JLG.com](mailto:ProductSafety@JLG.com)

# PROTOKOLL DER REVISIONEN

Originalausgabe	- 9. Oktober 2001
Revidiert	- 31. Oktober 2001
Revidiert	- 4. Dezember 2001
Revidiert	- 1. März 2002
Revidiert	- 1. Januar 2003
Revidiert	- 24. April 2003
Revidiert	- 4. Mai 2005
Revidiert	- 3. März 2006
Revidiert	- 7. Juli 2006
Revidiert	- 13. Augustus 2008
Revidiert	- 25. November 2009
Revidiert	- 9. Februar 2010
Revidiert	- 31. Oktober 2011
Revidiert	- 17. Juli 2012
Revidiert	- 24. März 2014

<b>ABSCHNITT – UNTERABSCHNITT, THEMA</b>	<b>SEITE</b>	<b>ABSCHNITT – UNTERABSCHNITT, THEMA</b>	<b>SEITE</b>
<b>SECTION - 1 - SICHERHEITSMASSNAHMEN</b>			
1.1 ALLGEMEINES . . . . .	1-1	2.2 VORBEREITUNG, INSPEKTION UND WARTUNG . . . . .	2-2
1.2 VOR DEM BETRIEB . . . . .	1-1	Inspektion vor der Inbetriebnahme . . . . .	2-4
Schulung und Sachkenntnis des Bedienungspersonals . . . . .	1-1	Funktionsprüfung . . . . .	2-5
Prüfung des Einsatzortes . . . . .	1-2	Allgemeines . . . . .	2-9
Maschinenprüfung . . . . .	1-2	2.3 HORIZONTAL- UND TRAGFÄHIGKEITSGRENZSCHALTER . . . . .	2-10
1.3 BETRIEB . . . . .	1-3	2.4 PENDELACHSEN-SPERRPRÜFUNG (FALLS VORHANDEN) . . . . .	2-14
Allgemeines . . . . .	1-3		
Stolper- und Sturzgefahren . . . . .	1-4		
Gefahr durch tödliche Elektroschläge . . . . .	1-5		
Gefahr durch Umkippen . . . . .	1-7		
Quetsch- und Kollisionsgefahren . . . . .	1-8		
1.4 ABSCHLEPPEN, ANHEBEN UND TRANSPORTIEREN . . . . .	1-9		
1.5 ZUSÄTZLICHE GEFAHREN / SICHERHEIT . . . . .	1-9		
<b>SECTION - 2 - VERANTWORTUNG DES BENUTZERS, VORBEREITUNG UND INSPEKTION DER MASCHINE</b>		<b>SECTION - 3 - BEDIENELEMENTE UND ANZEIGEN DER MASCHINE</b>	
2.1 SCHULUNG DER MITARBEITER . . . . .	2-1	3.1 ALLGEMEINES . . . . .	3-1
Schulung des Bedienungspersonals . . . . .	2-1	3.2 BEDIENELEMENTE UND ANZEIGEN . . . . .	3-1
Aufsicht bei der Schulung . . . . .	2-1	Boden-Bedienpult . . . . .	3-1
Verantwortung des Bedienungspersonals . . . . .	2-1	Bodenbedienpult-Anzeigetafel . . . . .	3-6
		Arbeitskorb-Bedienpult . . . . .	3-9
		Arbeitskorbbedienpult-Anzeigetafel . . . . .	3-15
		<b>SECTION - 4 - MASCHINENBETRIEB</b>	
		4.1 BESCHREIBUNG . . . . .	4-1
		4.2 BETRIEBSEIGENSCHAFTEN UND -BESCHRÄNKUNGEN . . . . .	4-1
		Füllmengen . . . . .	4-1
		Stabilität . . . . .	4-1

<b>ABSCHNITT – UNTERABSCHNITT, THEMA</b>	<b>SEITE</b>	<b>ABSCHNITT – UNTERABSCHNITT, THEMA</b>	<b>SEITE</b>
4.3 MOTORBETRIEB . . . . .	4-2	<b>SECTION - 5 - VERFAHREN FÜR NOTFÄLLE</b>	
Anlassverfahren . . . . .	4-2	5.1 ALLGEMEINES . . . . .	5-1
Abstellverfahren . . . . .	4-3	5.2 BENACHRICHTIGUNG BEI VORFÄLLEN . . . . .	5-1
4.4 FAHREN . . . . .	4-5	5.3 BEDIENUNG IM NOTFALL . . . . .	5-1
Vorwärts- und Rückwärtsfahren . . . . .	4-6	Bediener unfähig zur Steuerung	
4.5 LENKEN . . . . .	4-6	der Maschine . . . . .	5-1
4.6 ARBEITSKORB . . . . .	4-8	Arbeitskorb oder Ausleger in der	
Einstellung des Plattformniveaus . . . . .	4-8	Höhe verfangen . . . . .	5-2
Drehen des Arbeitskorbs . . . . .	4-8	5.4 ABSCHLEPPEN IM NOTFALL . . . . .	5-2
4.7 AUSLEGER . . . . .	4-8	5.5 ANWEISUNGEN ZUM MANUELLEN ABSENKEN	
Schwenken des Auslegers . . . . .	4-9	(FALLS VORHANDEN) . . . . .	5-2
Anheben und Absenken des Auslegers . . . . .	4-9	Zum Einfahren und Absenken	
4.8 FUNKTIONSGESCHWINDIGKEITS-		des Auslegers: . . . . .	5-3
STEUERSCHALTER . . . . .	4-9	Zum Absenken des Auslegers im	
4.9 PENDELACHSEN-SPERRPRÜFUNG		völlig eingefahrenen Zustand: . . . . .	5-3
(FALLS VORHANDEN) . . . . .	4-9		
4.10 ABSCHLEPPEN IM NOTFALL . . . . .	4-10	<b>SECTION - 6 - ALLGEMEINE SPEZIFIKATIONEN UND</b>	
4.11 ABSCHLEPPSTANGE (FALLS VORHANDEN) . . . . .	4-11	<b>WARTUNG DURCH DAS BEDIENUNGSPERSONAL</b>	
4.12 ABSTELLEN UND PARKEN . . . . .	4-13	6.1 EINFÜHRUNG . . . . .	6-1
4.13 ANHEBEN UND FESTZURREN . . . . .	4-13	6.2 BETRIEBSSPEZIFIKATIONEN . . . . .	6-1
Anheben . . . . .	4-13	Technische Daten und Leistungsdaten . . . . .	6-3
Festzurren . . . . .	4-14	Füllmengen . . . . .	6-4
		Motordaten . . . . .	6-5
		Batterie . . . . .	6-7



<b>ABSCHNITT – UNTERABSCHNITT, THEMA</b>	<b>SEITE</b>
Reifen .....	6-7
Gewichte der Hauptkomponenten .....	6-8
Hydrauliköl .....	6-8
6.3 ANBRINGUNGSORT DER SERIENNUMMER .....	6-11
6.4 WARTUNG DURCH DAS BEDIENUNGSPERSONAL .....	6-21
6.5 REIFEN UND RÄDER .....	6-30
Reifendruck .....	6-30
Reifenschäden .....	6-30
Ersetzen der Reifen .....	6-31
Ersetzen von Rädern .....	6-31
Radmontage .....	6-32
6.6 ABLASSEN DER ÖLANSAMMLUNG AUS DEM PROPANDRUCKREGLER (VOR DER S/N 0300134626) .....	6-33
6.7 ERSETZEN DES PROPANKRAFTSTOFFFILTERS .....	6-35
Ausbau .....	6-35
Einbau .....	6-35
6.8 DRUCKMINDERUNG DES PROPANKRAFTSTOFFSYSTEMS .....	6-37
6.9 ERGÄNZENDE INFORMATIONEN .....	6-37
<b>SECTION - 7 - PROTOKOLL FÜR PRÜFUNG UND REPARATUR</b>	

<b>ABSCHNITT – UNTERABSCHNITT, THEMA</b>	<b>SEITE</b>
<b>ABBILDUNGSVERZEICHNIS</b>	
2-1. Grundlegende Bezeichnungen - Blatt 1 von 2 .....	2-6
2-2. Grundlegende Bezeichnungen - Blatt 2 von 2 .....	2-7
2-3. Tägliche Sichtkontrolle – Blatt 1 von 2 .....	2-8
2-4. Tägliche Sichtkontrolle – Blatt 2 von 2 .....	2-9
2-5. Horizontal- und Tragfähigkeitsgrenzschalter – Blatt 1 von 2 .....	2-10
2-6. Horizontal- und Tragfähigkeitsgrenzschalter – Blatt 2 von 2 .....	2-11
2-7. Grenzschalter und Ausschalter - Blatt 1 von 2 .....	2-12
2-8. Grenzschalter und Ausschalter - Blatt 2 von 2 .....	2-13
3-1. Boden-Bedienpult - 800S .....	3-3
3-2. Boden-Bedienpult - 860SJ .....	3-4
3-3. Bodenbedienpult-Anzeigetafel - Blatt 1 von 2 .....	3-7
3-4. Bodenbedienpult-Anzeigetafel - Blatt 2 von 2 .....	3-8
3-5. Arbeitskorb-Bedienpult .....	3-11
3-6. Arbeitskorb-Bedienpult - m/Fahrtrichtung .....	3-12
3-7. Arbeitskorb-Anzeigetafel .....	3-18
3-8. Arbeitskorb-Anzeigetafel - m/Fahrtrichtung .....	3-19
4-1. Stellung der geringsten Rückwärtsstabilität .....	4-3
4-2. Stellung der geringsten Vorwärtsstabilität .....	4-4
4-3. Neigung und seitliche Böschung .....	4-7
4-4. Antriebstrennnabe .....	4-10

## INHALTSVERZEICHNIS

ABSCHNITT – UNTERABSCHNITT, THEMA	SEITE	ABSCHNITT – UNTERABSCHNITT, THEMA	SEITE
4-5. Typischer Transport eines Modells 800S/860SJ . . . . .	4-15	6-5. Motorbetriebstemperatur-Spezifikationen - Ford - Blatt 2 von 2 . . . . .	6-15
4-6. Anhub- und Festzurrdiagramm . . . . .	4-16	6-6. Motorbetriebstemperatur-Spezifikationen - Caterpillar - Blatt 1 von 2 . . . . .	6-16
4-7. Aufkleberanordnung - Arbeitskorb mit Einstieg von hinten - Blatt 1 von 2 . . . . .	4-17	6-7. Motorbetriebstemperatur-Spezifikationen - Caterpillar - Blatt 2 von 2 . . . . .	6-17
4-8. Aufkleberanordnung - Arbeitskorb mit Einstieg von hinten - Blatt 2 von 2 . . . . .	4-18	6-8. Motorbetriebstemperatur-Spezifikationen - GM - Blatt 1 von 2 . . . . .	6-18
4-9. Aufkleberanordnung - Seiteneinstiegsarbeitskorb - Blatt 1 von 5 . . . . .	4-31	6-9. Motorbetriebstemperatur-Spezifikationen - GM - Blatt 2 von 2 . . . . .	6-19
4-10. Aufkleberanordnung - Seiteneinstiegsarbeitskorb - Blatt 2 von 5 . . . . .	4-32	6-10. Wartung durch das Bedienungspersonal und Abbildung der Schmierpunkte . . . . .	6-20
4-11. Aufkleberanordnung - Seiteneinstiegsarbeitskorb - Blatt 3 von 5 . . . . .	4-33	6-11. Filtersperrbaugruppe . . . . .	6-36
4-12. Aufkleberanordnung - Seiteneinstiegsarbeitskorb - Blatt 4 von 5 . . . . .	4-34		
4-13. Aufkleberanordnung - Seiteneinstiegsarbeitskorb - Blatt 5 von 5 . . . . .	4-35		
6-1. Anbringungsorte der Seriennummer . . . . .	6-11		
6-2. Motorbetriebstemperatur-Spezifikationen - Deutz - Blatt 1 von 2 . . . . .	6-12		
6-3. Motorbetriebstemperatur-Spezifikationen - Deutz - Blatt 2 von 2 . . . . .	6-13		
6-4. Motorbetriebstemperatur-Spezifikationen - Ford - Blatt 1 von 2 . . . . .	6-14		

<b>ABSCHNITT – UNTERABSCHNITT, THEMA</b>	<b>SEITE</b>	<b>ABSCHNITT – UNTERABSCHNITT, THEMA</b>	<b>SEITE</b>
<b>LISTE DER TABELLEN</b>			
1-1	Minimale abstände . . . . .	1-6	
1-2	Beaufort-Skala (nur zu Referenzzwecken). . . . .	1-10	
2-1	Inspektions - und Wartungstabelle . . . . .	2-3	
4-1	Aufkleber-Anordnung - Arbeitskorb mit Einstieg von hinten . . . . .	4-19	
4-2	Aufkleber-Anordnung - Arbeitskorb mit Einstieg von hinten . . . . .	4-23	
4-3	Aufkleber-Anordnung - Arbeitskorb mit Einstieg von hinten . . . . .	4-27	
4-4	800S - Aufkleber-Anordnung - Seiteneinstiegsarbeitskorb - Vor der S/N 0300143294 . . . . .	4-36	
4-5	800S - Aufkleber-Anordnung - Seiteneinstiegsarbeitskorb - S/N 0300143294 und B30000153 bis S/N 0300182742 . . . . .	4-40	
4-6	860SJ - Aufkleber-Anordnung - Seiteneinstiegsarbeitskorb - Vor der S/N 0300143294 . . . . .	4-44	
4-7	860SJ - Aufkleber-Anordnung - Seiteneinstiegsarbeitskorb - S/N 0300143294 und B30000153 bis S/N 0300182742 . . . . .	4-48	
6-1		Betriebsspezifikationen - Vor der S/N 0300143294 . . . . .	6-1
6-2		Betriebsspezifikationen - S/N 0300143294 und B30000153 bis S/N 0300182742 . . . . .	6-2
6-3		Technische Daten und Leistungsdaten . . . . .	6-3
6-4		Füllmengen . . . . .	6-4
6-5		Spezifikationen für Ford-Motor LRG-425 . . . . .	6-5
6-6		Spezifikationen für Deutz-Motor F4M2011 . . . . .	6-5
6-7		Spezifikationen für Deutz-Motor D2011L04 . . . . .	6-6
6-8		Caterpillar 3044C/ Caterpillar 3.4 . . . . .	6-6
6-9		GM 3,0 l . . . . .	6-7
6-10		Batteriespezifikationen . . . . .	6-7
6-11		Reifenspezifikationen . . . . .	6-7
6-12		Gewichte der Komponenten . . . . .	6-8
6-13		Hydrauliköl . . . . .	6-8
6-14		Technische Daten von Mobilfluid 424 . . . . .	6-9
6-15		Technische Daten von Mobil DTE 13M . . . . .	6-9
6-16		Technische Daten von Mobil EAL 224H . . . . .	6-10
6-17		UCon Hydrolube HP-5046 . . . . .	6-10
6-18		Technische Daten von Exxon Univis HVI 26 . . . . .	6-11
6-19		Schmierungspezifikationen . . . . .	6-21
6-20		Raddrehmomenttabelle . . . . .	6-33
7-1		Protokoll für Prüfung und Reparatur . . . . .	7-1

## ***INHALTSVERZEICHNIS***

---

**ABSCHNITT – UNTERABSCHNITT, THEMA**

**SEITE**

**ABSCHNITT – UNTERABSCHNITT, THEMA**

**SEITE**

**Diese Seite wurde absichtlich leer gelassen.**

## ABSCHNITT 1. SICHERHEITSMASSNAHMEN

### 1.1 ALLGEMEINES

In diesem Abschnitt werden die zur ordnungsgemäßen und sicheren Bedienung und Wartung der Maschine notwendigen Sicherheitsmaßnahmen dargelegt. Zur Förderung des ordnungsgemäßen Gebrauchs der Maschine ist es unbedingt erforderlich, dass auf der Grundlage der Angaben dieses Handbuchs eine tägliche Routine festgelegt wird. Auch ein Wartungsprogramm muss von einer qualifizierten Person auf der Grundlage der in diesem Handbuch sowie im Service- und Wartungshandbuch bereitgestellten Informationen aufgestellt und befolgt werden, um sicherzustellen, dass die Maschine in einem betriebs sicheren Zustand ist.

Der Besitzer/Benutzer/Bediener/Vermieter/Mieter der Maschine darf die Maschine erst dann betreiben, wenn dieses Handbuch gelesen, eine Schulung durchgeführt und der Betrieb der Maschine unter der Aufsicht von erfahrenem und qualifiziertem Bedienungspersonal durchgeführt wurde.

Wenn irgendwelche Fragen hinsichtlich der Sicherheit, Schulung, Inspektion, Wartung, Anwendung und Bedienung auftreten, bitte mit JLG Industries Inc. ("JLG") in Verbindung treten.

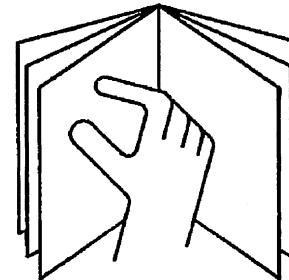


**NICHTBEACHTUNG DER IN DIESEM HANDBUCH AUFGEFÜHRTEN SICHERHEITSVORKEHRUNGEN KANN ZUR BESCHÄDIGUNG DER MASCHINE, ZU SACHSCHÄDEN SOWIE ZU SCHWEREN ODER TÖDLICHEN VERLETZUNGEN FÜHREN.**

### 1.2 VOR DEM BETRIEB

#### **Schulung und Sachkenntnis des Bedienungspersonals**

- Bevor die Maschine in Betrieb genommen wird, muss dieses Handbuch gelesen und verstanden werden.



## ABSCHNITT 1 - SICHERHEITSMASSNAHMEN

---

- Diese Maschine darf erst nach einer vollständigen Schulung durch befugte Personen in Betrieb genommen werden.
- Nur befugtes und qualifiziertes Personal darf diese Maschine betreiben.
- Alle Hinweise mit den Bezeichnungen GEFAHR, ACHTUNG und VORSICHT sowie alle Bedienungsanweisungen an der Maschine und in diesem Handbuch lesen, verstehen und befolgen.
- Die Maschine auf eine Weise betreiben, die dem durch JLG festgelegten Verwendungszweck entspricht.
- Sämtliches Bedienungspersonal muss mit den in diesem Handbuch beschriebenen Notfall-Bedienelementen und dem Notbetrieb der Maschine vertraut sein.
- Alle zutreffenden Vorschriften des Arbeitgebers sowie örtliche und behördliche Verordnungen lesen, verstehen und befolgen, insofern sie sich auf den Betrieb der Maschine beziehen.

### Prüfung des Einsatzortes

- Der Bediener muss vor der Inbetriebnahme der Maschine Sicherheitsmaßnahmen treffen, um alle Gefahren am Einsatzort zu verhüten.
- Den Arbeitskorb nicht von Lkws, Anhängern, Eisenbahnwaggons, schwimmenden Wasserfahrzeugen, Gerüsten oder anderen Vorrichtungen aus betreiben oder anheben, es sei denn, dies wurde von JLG schriftlich zugelassen.

- Die Maschine nicht in gefährlichen Umgebungen betreiben, es sei denn, dieser Verwendungszweck ist von JLG genehmigt.
- Sicherstellen, dass unter den Bodenverhältnissen die Tragfähigkeit für die auf den Maschinenaufklebern angegebene Höchstlast gegeben ist.

### Maschinenprüfung

- Vor der Inbetriebnahme der Maschine die Kontroll- und Funktionsprüfungen durchführen. Detaillierte Anweisungen sind in Abschnitt 2 dieses Handbuchs zu finden.
- Diese Maschine erst in Betrieb nehmen, nachdem sie gemäß den Service- und Wartungsanforderungen, die im Service- und Wartungshandbuch der Maschine beschrieben sind, gewartet wurde.
- Sicherstellen, dass der Fußschalter und alle anderen Sicherheitsvorrichtungen ordnungsgemäß funktionieren. Eine Veränderung dieser Vorrichtungen stellt einen Verstoß gegen die Sicherheitsvorschriften dar.



**DIE MODIFIKATION ODER VERÄNDERUNG EINER HUBARBEITSBÜHNE DARF NUR MIT VORHERIGER SCHRIFTLICHER GENEHMIGUNG DES HERSTELLERS ERFOLGEN.**

- Keine Maschine in Betrieb nehmen, an der Schilder oder Aufkleber mit Sicherheitshinweisen oder Betriebsanweisungen fehlen oder unlesbar sind.

- Die Ansammlung von Schmutz auf dem Arbeitskorbboden vermeiden. Schlamm, Öl, Fett und andere rutschige Stoffe von der Fußbekleidung und dem Arbeitskorbboden entfernen.

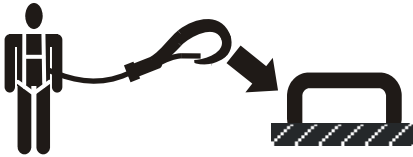
### **1.3 BETRIEB**

#### **Allgemeines**

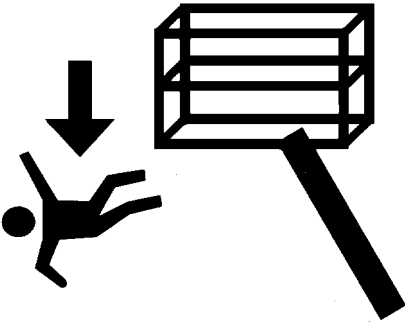
- Die Maschine niemals für andere Zwecke als die Positionierung von Personen und ihrer Werkzeuge und Ausrüstung verwenden.
- Niemals eine Maschine betreiben, die nicht einwandfrei funktioniert. Wenn eine Störung auftritt, die Maschine abstellen.
- Niemals einen Bedienungsschalter oder -hebel in einem Bewegungsablauf durch die Neutralstellung in die entgegengesetzte Richtung drücken. Immer den Schalter in die Neutralstellung bringen und dort anhalten, bevor der Schalter in die nächste Funktionsstellung gebracht wird. Bedienelemente langsam und mit gleichmäßigem Druck betätigen.
- Hydraulikzylinder sollten niemals längere Zeit oder vor dem Abstellen der Maschine völlig ausgefahren oder völlig eingefahren gelassen werden.
- Außer in einem Notfall dürfen Personen am Boden die Maschine niemals betreiben oder sich an ihr zu schaffen machen, während sich Personen im Arbeitskorb befinden.
- Keine Materialien auf dem Arbeitskorbgeländer befördern, es sei denn, dies wurde von JLG genehmigt.
- Wenn sich zwei oder mehr Personen im Arbeitskorb befinden, ist der Bediener für alle Betriebsvorgänge der Maschine verantwortlich.
- Immer dafür sorgen, dass Elektrowerkzeuge ordnungsgemäß verstaut werden und niemals an ihrem Kabel vom Arbeitsbereich des Arbeitskorbs hängen.
- Arbeitsmaterialien und Werkzeuge, die nach außen über den Arbeitskorb hervorragen, sind verboten, es sei denn sie wurden von JLG zugelassen.
- Den Ausleger beim Fahren immer über der Hinterachse in einer Linie mit der Fahrtrichtung anordnen. Es ist zu beachten, dass die Lenk- und Fahrfunktionen in umgekehrter Richtung ausgeführt werden, wenn sich der Ausleger über der Vorderachse befindet.
- Eine steckengebliebene oder ausgefallene Maschine nicht am Ausleger schieben, ziehen oder Auslegerfunktionen verwenden. Die Maschine nur an den Befestigungsösen am Chassis ziehen.
- Den Ausleger oder den Arbeitskorb nicht gegen ein Bauwerk setzen, um den Arbeitskorb zu stabilisieren oder das Bauwerk abzustützen.
- Vor dem Verlassen der Maschine den Ausleger verstauen und sämtliche Antriebsquellen ausschalten.

### Stolper- und Sturzgefahren

Während des Betriebs müssen alle Personen im Arbeitskorb ein Ganzkörper-Sicherheitsgeschirr tragen, wobei eine Abzugsleine an einem zugelassenen Abzugsleinen-Verankerungspunkt befestigt ist. Nur eine (1) Abzugsleine je Abzugsleinen-Verankerungspunkt befestigen.



- Vor Inbetriebnahme der Maschine sicherstellen, dass alle Türen geschlossen und in der ordnungsgemäßen Stellung verriegelt sind.

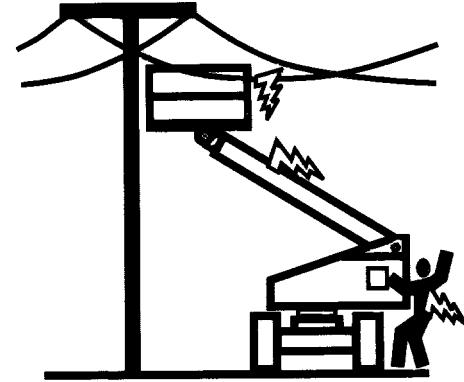
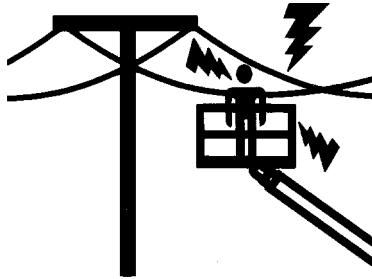


- Mit beiden Füßen stets sicher auf dem Arbeitskorbboden stehen. Niemals Leitern, Kisten, Trittleitern, Bohlen oder ähnliche Gegenstände auf den Arbeitskorb stellen, um zusätzliche Reichweite zu erlangen.
- Den Ausleger niemals zum Betreten oder Verlassen des Arbeitskorbs verwenden.
- Beim Betreten oder Verlassen des Arbeitskorbs äußerst vorsichtig vorgehen. Sicherstellen, dass der Ausleger vollständig abgesenkt ist. Eventuell ist es nötig, die Ausfahr-funktion zu betätigen, um den Arbeitskorb zum Einstieg/ Ausstieg näher am Boden zu platzieren. Zur Maschine blicken und einen "Drei-Punkt-Kontakt" mit der Maschine halten, d.h. zwei Hände und ein Fuß oder zwei Füße und eine Hand werden beim Betreten und Verlassen verwendet.



### Gefahr durch tödliche Elektroschläge

- Diese Maschine ist nicht isoliert und bietet keinen Schutz vor Kontakt oder Nähe zu einem stromführenden Leiter.



- Abstand zu Stromleitungen, elektrischen Geräten oder anderen stromführenden (freiliegenden oder isolierten Teilen) gemäß den in Tabelle 1-1 angegebenen minimalen abständen einhalten.
- Die Bewegung der Maschine und das Schwanken von Stromleitungen berücksichtigen.

## ABSCHNITT 1 - SICHERHEITSMASSNAHMEN

Tabelle 1-1. Minimale abstände

Spannungsbereich (Phase zu Phase)	MINIMALER ABSTAND in Metern (ft)
0 bis 50 kV	3 (10)
über 50 kV bis 200 kV	5 (15)
über 200 kV bis 350 kV	6 (20)
über 350 kV bis 500 kV	8 (25)
über 500 kV bis 750 kV	11 (35)
über 750 kV bis 1000 kV	14 (45)

**HINWEIS: Diese Anforderung gilt, außer wenn die Vorschriften des Arbeitgebers oder der örtlichen Behörden oder Aufsichtsbehörden strenger sind.**

- Einen Abstand von mindestens 3 m (10 ft) zwischen jedem Teil der Maschine und ihren Insassen, deren Werkzeugen und Ausrüstung und jeder elektrischen Leitung oder Vorrichtung mit einer Spannung von bis zu 50.000 Volt einhalten. Ein zusätzlicher Abstand von 0,3 m (1 ft) ist jeweils für zusätzliche 30.000 Volt oder weniger erforderlich.

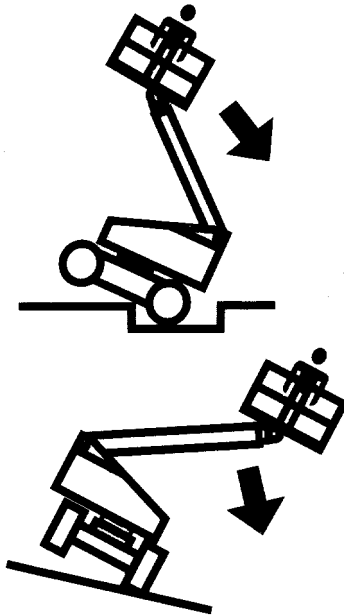
- Der minimale abstand kann verringert werden, wenn isolierende Abschränkungen angebracht werden, um die Berührung zu verhindern, und die Abschränkungen für die Spannung der zu schützenden Leitung ausgelegt sind. Diese Abschränkungen sind nicht Bestandteil der Maschine (oder daran angebracht). Der minimale Abstand verringert sich auf den Abstand innerhalb des konstruktionsbedingten Arbeitsbereichs der isolierenden Abschränkung. Dies wird durch eine geschulte Person gemäß den Anforderungen des Arbeitgebers sowie örtlicher und behördlicher Vorschriften für Arbeitsverfahren in der Nähe stromführender Anlagen bestimmt.



**DIE MASCHINE ODER PERSONAL NICHT IN DIE VERBOTSZONE BRINGEN. DAVON AUSGEHEN, DASS ALLE ELEKTRISCHEN TEILE UND LEITUNGEN STROMFÜHREND SIND, WENN DAS GEGENTEIL NICHT BEKANNT IST.**

### Gefahr durch Umkippen

- Der Benutzer sollte vor dem Fahren mit den Bodenverhältnissen vertraut sein. Die zulässige Böschungs- und Hangneigung beim Fahren nicht überschreiten.



- An einer Gefällstrecke oder auf unebenem oder weichem Boden den Arbeitskorb nicht anheben oder mit angehobenem Arbeitskorb fahren.
- Vor dem Fahren auf Fußböden, Brücken, Lkws und anderen Flächen die zulässigen Tragfähigkeiten der Flächen ermitteln.
- Niemals die maximale Arbeitskorbtragfähigkeit überschreiten. Lasten gleichmäßig auf dem Boden des Arbeitskorbs verteilen.
- Den Arbeitskorb nicht heben oder von einer angehobenen Position aus fahren, es sei denn, die Maschine ist auf festen, ebenen Flächen und gleichmäßig abgestützt.
- Das Maschinenchassis muss mindestens 0,6 m (2 ft) Abstand zu Löchern, Bodenerhebungen, abfallenden Stellen, Hindernissen, Schutt, verdeckten Löchern und anderen Gefahrenquellen auf dem Boden/der Standfläche einhalten.
- Keine Gegenstände mit dem Ausleger schieben oder ziehen.
- Niemals versuchen, die Maschine als Kran zu verwenden. Die Maschine nicht an irgendwelchen Bauwerken befestigen.
- Die Maschine nicht in Betrieb nehmen, wenn die Windstärke 12,5 m/s (28 mph) überschreitet.
- Die Arbeitskorb- oder Lastfläche nicht vergrößern. Durch Erweiterung der Fläche nimmt bei Wind die Stabilität ab.

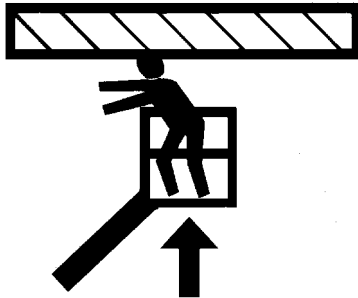
## ABSCHNITT 1 - SICHERHEITSMASSNAHMEN

---

- Die Arbeitskorblfläche nicht durch unzulässige Verlängerungen oder Anbauten erweitern.
- Wenn der Ausleger oder der Arbeitskorb in einer Stellung ist, in der ein oder mehrere Räder vom Boden abgehoben sind, müssen sämtliche Personen vom Arbeitskorb geholt werden, bevor versucht wird, die Maschine zu stabilisieren. Mit Hilfe von Kränen, Gabelstaplern oder ähnlichen Vorrichtungen die Maschine stabilisieren und das Personal vom Arbeitskorb holen.

### Quetsch- und Kollisionsgefahren

- Sämtliches Bedienungspersonal und alles Personal am Boden müssen zugelassene Kopfbedeckungen tragen.
- Den Arbeitsbereich auf Abstände über, seitlich und unter dem Arbeitskorb prüfen, wenn der Arbeitskorb gehoben, gesenkt oder versetzt wird.



- Während des Betriebs alle Körperteile innerhalb des Arbeitskorbgeländers halten.
- Den Arbeitskorb mit Hilfe der Auslegerfunktionen, nicht der Fahrfunktionen, an Hindernisse heranbewegen.
- Beim Fahren in Bereichen mit eingeschränkter Sicht immer einen Sicherungsposten aufstellen.
- Beim Fahren und Schwenken müssen Mitarbeiter, die keine Bedienungsaufgaben wahrnehmen, mindestens 1,8 m (6 ft) Abstand von der Maschine halten.
- Die Fahrgeschwindigkeit gemäß den Bedingungen verringern, die durch die Bodenfläche, die räumlichen Verhältnisse, das Sichtfeld, die Neigung, die Position von Personal und anderen Faktoren, die Kollisions- oder Verletzungsgefahren für Personal darstellen, gegeben sind.
- Den Bremsweg bei allen Fahrgeschwindigkeiten berücksichtigen. Beim Fahren mit hoher Geschwindigkeit vor dem Anhalten erst auf niedrige Geschwindigkeit umschalten. Neigungen nur mit niedriger Geschwindigkeit befahren.
- Beim Fahren zwischen Hindernissen und in beengten Räumlichkeiten oder beim Rückwärtsfahren nicht den Antrieb mit hoher Fahrgeschwindigkeit verwenden.

- Jederzeit ist mit äußerster Sorgfalt darauf zu achten, dass keine Hindernisse gegen die Bedienelemente oder Personen im Arbeitskorb schlagen oder sie behindern.
- Sicherstellen, dass dem Bedienungspersonal anderer Maschinen in der Höhe oder am Boden die Anwesenheit der Hubarbeitsbühne bekannt ist. Die Stromversorgung von Deckenlaufkränen unterbrechen.
- Mitarbeiter davor warnen, nicht unter einem angehobenen Ausleger oder einem Arbeitskorb zu arbeiten, zu stehen oder zu gehen. Bei Bedarf Abschränkungen auf dem Boden aufstellen.

### **1.4 ABSCHLEPPEN, ANHEBEN UND TRANSPORTIEREN**

- Beim Abschleppen, Anheben und Transportieren niemals zulassen, dass sich Personal im Arbeitskorb aufhält.
- Außer in Notfällen, bei Störungen, Ausfällen des Antriebs oder beim Aufladen/Abladen sollte diese Maschine nicht abgeschleppt werden. Abschleppverfahren im Notfall sind aus Abschnitt "Verfahren für Notfälle" dieses Handbuchs zu entnehmen.

- Sicherstellen, dass sich der Ausleger in der verstaute Stellung befindet und dass der Drehwagen vor dem Abschleppen, Anheben oder Transportieren gesperrt wurde. Im Arbeitskorb dürfen sich keine Werkzeuge mehr befinden.
- Beim Anheben der Maschine nur an den gekennzeichneten Maschinenbereichen heben. Zum Anheben der Maschine Vorrichtungen mit ausreichender Tragfähigkeit verwenden.
- Informationen zum Anheben sind im Abschnitt "Maschinenbetrieb" dieses Handbuchs zu finden.

### **1.5 ZUSÄTZLICHE GEFAHREN / SICHERHEIT**

- Die Maschine nicht als Masse für Schweißarbeiten verwenden.
- Wenn Schweiß- oder Spanarbeiten durchgeführt werden, müssen Sicherheitsvorkehrungen unternommen werden, um zu vermeiden, dass das Chassis mit Schweißspritzern oder Metallspänen in direkte Berührung kommt.
- Die Maschine nicht bei laufendem Motor auftanken.
- Batterieflüssigkeit wirkt stark korrodierend. Kontakt mit der Haut und Kleidung stets verhüten.
- Die Batterien nur in einem gut belüfteten Bereich laden.

## ABSCHNITT 1 - SICHERHEITSMASSNAHMEN

### **KONSTATIEREN**

DIE MASCHINE NICHT IN BETRIEB NEHMEN, WENN DIE WINDGESCHWINDIGKEIT 12,5 m/s (28 mph) ÜBERSCHREITET.

Tabelle 1-2. Beaufort-Skala (nur zu Referenzzwecken)

Beaufort- Nummer	Windgeschwindigkeit		Beschreibung	Wirkung an Land
	m/s	mph		
0	0-0,2	0	Windstill	Windstill. Rauch steigt senkrecht nach oben auf.
1	0,3-1,5	1-3	Leiser Zug	Rauch treibt leicht ab.
2	1,6-3,3	4-7	Leichte Brise	Wind ist auf entblößter Haut spürbar. Blätter rauschen.
3	3,4-5,4	8-12	Schwache Brise	Blätter und kleine Zweige in ständiger Bewegung.
4	5,5-7,9	13-18	Mäßige Brise	Staub und loses Papier werden angehoben. Kleine Zweige beginnen sich zu bewegen.
5	8,0-10,7	19-24	Frische Brise	Kleinere Laubbäume schwanken.
6	10,8-13,8	25-31	Starker Wind	Dicke Äste bewegen sich. Freileitungen pfeifen. Verwendung von Regenschirmen wird schwierig.
7	13,9-17,1	32-38	Steifer Wind	Ganze Bäume bewegen sich. Widerstand beim Gehen gegen den Wind.
8	17,2-20,7	39-46	Stürmischer Wind	Zweige brechen von Bäumen. Autos scheren auf der Straße aus.
9	20,8-24,4	47-54	Sturm	Kleine Schäden an Häusern.

## **ABSCHNITT 2. VERANTWORTUNG DES BENUTZERS, VORBEREITUNG UND INSPEKTION DER MASCHINE**

### **2.1 SCHULUNG DER MITARBEITER**

Die Hubarbeitsbühne dient zur Beförderung von Personen; daher ist es unbedingt erforderlich, dass sie ausschließlich von geschulten Mitarbeitern bedient und gewartet wird.

Personen, die unter dem Einfluss von Medikamenten/Drogen oder Alkohol stehen oder die zu epileptischen und Schwindelanfällen oder Verlust der Körperbeherrschung neigen, darf die Bedienung der Maschine nicht erlaubt werden.

#### **Schulung des Bedienungspersonals**

Die Bedienerschulung muss folgendes beinhalten:

1. Verwendung und Beschränkungen der Arbeitskorb-Bedienelemente, Boden-Bedienelemente, Not-Aus-Bedienelemente und Sicherheitssysteme.
2. Bedienungskennzeichnungen, Anweisungen und Warnhinweise an der Maschine.
3. Arbeitsplatzregeln und behördliche Bestimmungen.
4. Verwendung einer zugelassenen Fallschutzvorrichtung.
5. Ausreichende Kenntnisse des mechanischen Betriebs der Maschine, um eine bestehende oder mögliche Störung erkennen zu können.

6. Die sichersten Methoden zum Betrieb der Maschine, wenn Hindernisse in der Höhe, andere sich bewegende Vorrichtungen sowie Hindernisse, Vertiefungen, Löcher und abschüssige Stellen vorhanden sind.
7. Vorgehensweisen zum Verhüten der Gefahren von ungeschützten elektrischen Leitern.
8. Spezielle Erfordernisse eines Arbeitsvorgangs oder Maschineneinsatzes.

#### **Aufsicht bei der Schulung**

Die Schulung muss unter der Aufsicht einer qualifizierten Person in einem offenen, von Hindernissen freien Bereich erfolgen, bis der Auszubildende die Fähigkeit erlangt hat, die Maschine sicher zu beherrschen und zu bedienen.

#### **Verantwortung des Bedienungspersonals**

Das Bedienungspersonal muss darauf hingewiesen werden, dass es die Verantwortung und Berechtigung hat, die Maschine im Fall einer Störung oder eines anderen unsicheren Zustands entweder der Maschine oder der Arbeitsstelle abzustellen.

## **2.2 VORBEREITUNG, INSPEKTION UND WARTUNG**

In der folgenden Tabelle sind die regelmäßigen Maschineninspektionen und Wartungsarbeiten aufgeführt, die von JLG Industries Inc. vorgeschrieben werden. Die örtlichen Vorschriften für weitere Erfordernisse für Hubarbeitsbühnen sind zu beachten. Die Häufigkeit der Inspektionen und Wartungsarbeiten muss bei Bedarf erhöht werden, wenn die Maschine unter beanspruchenden oder ungünstigen Bedingungen betrieben wird, wenn die Maschine besonders häufig eingesetzt wird oder wenn die Maschine stark belastet wird.

### **KONSTATIEREN**

ALS WERKSZUGELASSENE WARTUNGSMECHANIKER ERKENNT JLG INDUSTRIES INC. PERSONEN AN, DIE DEN JLG-SERVICE-SCHULUNGSKURS FÜR DAS ENTSPRECHENDE JLG-PRODUKTMODELL ERFOLGREICH ABSOLVIERT HABEN.



## **ABSCHNITT 2 - VERANTWORTUNG DES BENUTZERS, VORBEREITUNG UND INSPEKTION DER MASCHINE**

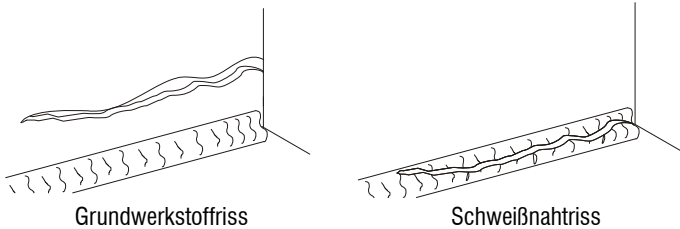
**Tabelle 2-1. Inspektions - und Wartungstabelle**

<b>Art</b>	<b>Häufigkeit</b>	<b>In erster Linie verantwortlich</b>	<b>Wartungs-qualifikation</b>	<b>Bezugsdokumente</b>
Inspektion vor der Inbetriebnahme	Täglich vor dem Einsatz oder bei jedem Bedienerwechsel.	Anwender oder Bediener	Anwender oder Bediener	Betriebs- und Sicherheitshandbuch
Inspektion vor der Auslieferung (siehe Hinweis)	Vor jeder Verkaufs-, Leasing- oder Vermietungslieferung.	Eigentümer, Händler oder Anwender	Qualifizierter JLG-Mechaniker	Service- und Wartungshandbuch und betreffendes JLG-Inspektionsformular
Regelmäßige Prüfung (siehe Hinweis)	In Betrieb für 3 Monate oder 150 Betriebsstunden, je nachdem was zuerst eintritt; oder außer Betrieb für einen Zeitraum über 3 Monate; oder gebraucht erworben.	Eigentümer, Händler oder Anwender	Qualifizierter JLG-Mechaniker	Service- und Wartungshandbuch und betreffendes JLG-Inspektionsformular
Jährliche Maschineninspektion (siehe Hinweis)	Jährlich, nicht länger als 13 Monate ab dem Datum der vorherigen Inspektion.	Eigentümer, Händler oder Anwender	Werkzeugelassener Wartungsmechaniker (empfohlen)	Service- und Wartungshandbuch und betreffendes JLG-Inspektionsformular
Vorbeugende Wartung	Zu den Intervallen, die im Wartungs- und Instandhaltungshandbuch angegeben sind.	Eigentümer, Händler oder Anwender	Qualifizierter JLG-Mechaniker	Service- und Wartungshandbuch
<b>HINWEIS:</b> Inspektionsformulare sind von JLG erhältlich. Die Inspektionen unter Verwendung des Service- und Wartungshandbuchs durchführen.				

### Inspektion vor der Inbetriebnahme

Die Inspektion vor dem Anlassen muss die folgenden Punkte beinhalten:

1. **Sauberkeit** – Alle Standflächen auf das Vorhandensein von Leckagen (Öl, Kraftstoff oder Batterieflüssigkeit) oder Fremdkörpern prüfen. Jegliche Leckagen dem zuständigen Wartungspersonal melden.
2. **Tragende Teile** – Die tragenden Teile der Maschine auf Beulen, Beschädigungen, Schweißnaht- oder Grundwerkstoffrisse oder andere Mängel prüfen.



Grundwerkstoffriss

Schweißnahttriss

3. **Aufkleber und Schilder** – Auf Sauberkeit und Lesbarkeit prüfen. Sicherstellen, dass keine Aufkleber und Schilder fehlen. Sicherstellen, dass unleserliche Aufkleber und Schilder gereinigt oder ersetzt werden.
4. **Betriebs- und Sicherheitshandbücher** – Sicherstellen, dass eine Kopie des Betriebs- und Sicherheitshandbuchs im wettersicheren Lagerbehälter aufbewahrt wird.

5. **Sichtkontrolle** – Siehe Abbildung 2-3. und Abbildung 2-4.
6. **Batterie** – Nach Bedarf laden.
7. **Kraftstoff** (Maschinen mit Verbrennungsmotoren) – Nach Bedarf entsprechenden Kraftstoff auffüllen.
8. **Motorölversorgung** – Sicherstellen, dass der Motorölfüllstand an der Vollmarke des Messstabs und der Einfüllverschluss sicher angebracht ist.
9. **Hydrauliköl** – Den Hydraulikölstand prüfen. Sicherstellen, dass nach Bedarf Hydrauliköl aufgefüllt wird.
10. **Funktionsprüfung** – Nach Abschluss der Sichtkontrolle eine Funktionsprüfung aller Systeme in einem Bereich vornehmen, der frei von überhängenden Hindernissen und Hindernissen am Boden ist. Nähere Anweisungen siehe Abschnitt 4.

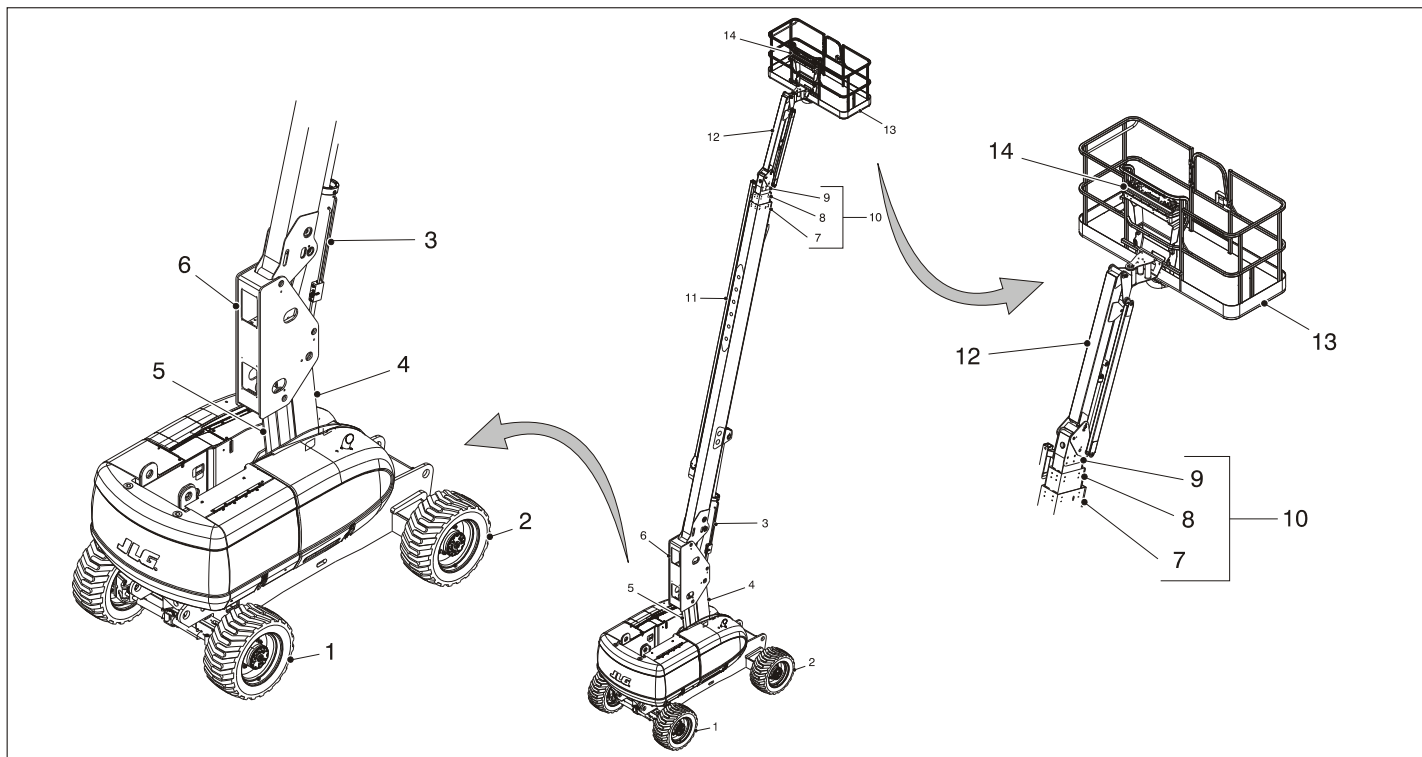
### **WARNUNG**

**WENN DIE MASCHINE NICHT EINWANDFREI FUNKTIONIERT, DIE MASCHINE SOFORT ABSTELLEN! DIE STÖRUNG DEM ZUSTÄNDIGEN WARTUNGSPERSONAL MELDEN. DIE MASCHINE DARF ERST IN BETRIEB GENOMMEN WERDEN, NACHDEM SIE FÜR BETRIEBSSICHER ERKLÄRT WURDE.**

### **Funktionsprüfung**

Die Funktionsprüfung wie folgt durchführen:

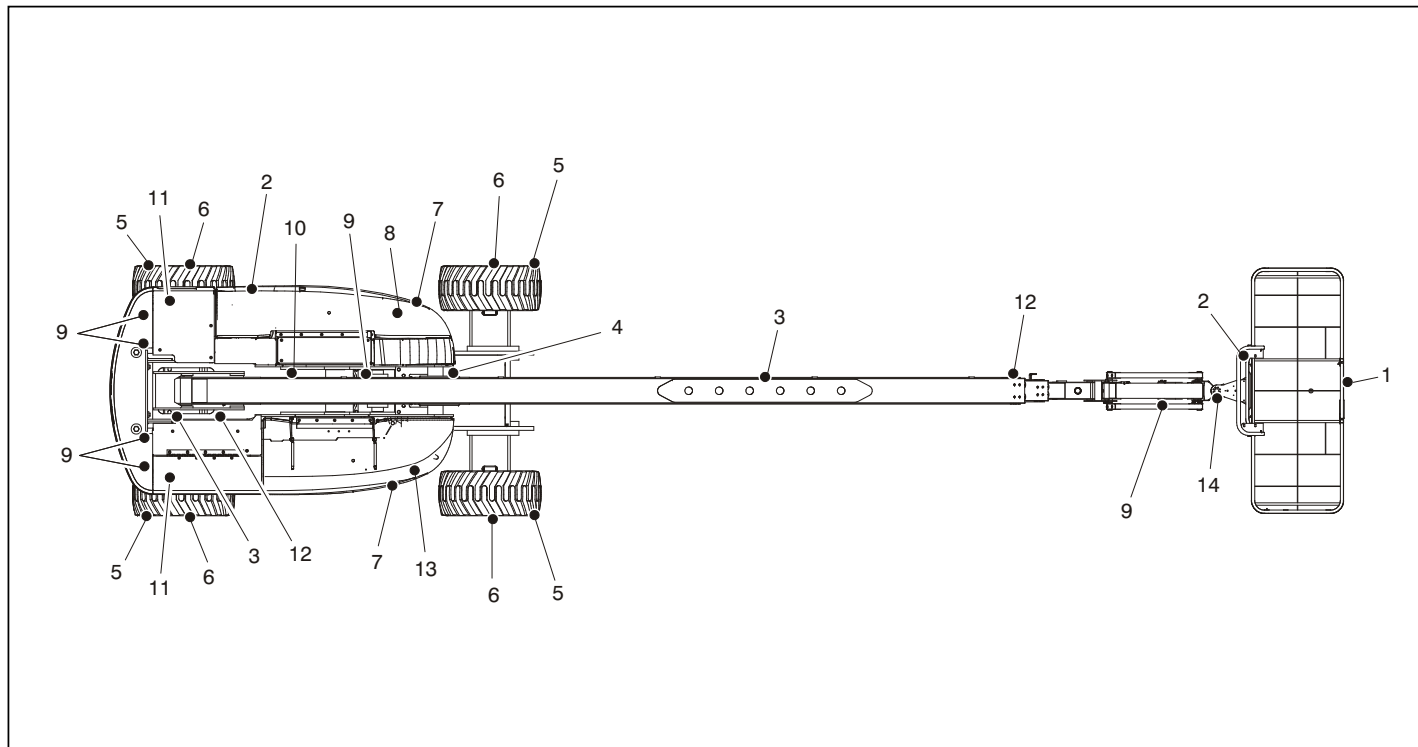
1. Vom Boden-Bedienpult aus ohne Last im Arbeitskorb:
  - a. Prüfen, ob alle Schutzvorrichtungen der Schalter und Verriegelungen angebracht sind.
  - b. Alle Funktionen betätigen und alle Grenzscharter und Ausschalter prüfen.
  - c. Die Zusatzstromvorrichtung prüfen (oder die manuelle Absenkung).
  - d. Sicherstellen, dass alle Maschinenfunktionen deaktiviert sind, wenn der Not-Aus-Knopf aktiviert ist.
2. Vom Arbeitskorb-Bedienpult aus:
  - a. Sicherstellen, dass das Bedienpult an der richtigen Stelle sicher befestigt ist.
  - b. Prüfen, ob alle Schutzvorrichtungen der Schalter und Verriegelungen angebracht sind.
  - c. Alle Funktionen betätigen und alle Grenzscharter und Ausschalter prüfen.
  - d. Sicherstellen, dass alle Maschinenfunktionen deaktiviert sind, wenn der Not-Aus-Knopf hineingedrückt ist.
3. Mit dem Arbeitskorb in Transportstellung (verstaute Stellung):
  - a. Die Maschine auf einer Neigung fahren, die das Nenn-Steigvermögen der Maschine nicht übersteigt, und anhalten, um sicherzustellen, dass die Bremsen halten.
  - b. Den Neigungssensoralarm prüfen, um den einwandfreien Betrieb sicherzustellen.



**Abbildung 2-1. Grundlegende Bezeichnungen - Blatt 1 von 2**

1. Lenkungsräder
2. Antriebsräder
3. Hubzylinder
4. Turm
5. Nivelliergestänge
6. Ständer
7. Ausleger-Basisabschnitt
8. Ausleger-Mittelabschnitt
9. Ausleger-Ansatzabschnitt
10. Ausleger-Baugruppe
11. Kraftübertragungsvorrichtung
12. Auslegerverlängerung (falls vorhanden)
13. Arbeitskorb
14. Arbeitskorb-Bedienpult

**Abbildung 2-2. Grundlegende Bezeichnungen - Blatt 2 von 2**



**Abbildung 2-3. Tägliche Sichtkontrolle – Blatt 1 von 2**

### **Allgemeines**

Die Sichtkontrolle am Punkt 1 in der Abbildung beginnen. Nach rechts gehen (von oben gesehen entgegen dem Uhrzeigersinn) und jeden Punkt der Reihe nach auf die Bedingungen prüfen, die in der folgenden Prüfliste angegeben sind.

#### **⚠️ WARNUNG**

**ZUR VERHÜTUNG VON MÖGLICHEN VERLETZUNGEN MUSS SICHERGESTELLT WERDEN, DASS DIE MASCHINE ABGESTELLT IST.**

**DIE MASCHINE ERST IN BETRIEB NEHMEN, WENN ALLE STÖRUNGEN BEHOBEN WURDEN.**

***INSPEKTIONSHINWEIS:** Bei allen Komponenten sicherstellen, dass keine Teile lose sind oder fehlen, dass die Teile sicher befestigt sind und dass zusätzlich zu den anderen angeführten Kriterien keine sichtbaren Schäden, Lecks oder übermäßige Abnutzung vorhanden sind.*

- 1. Arbeitskorb und Arbeitskorbtür** - Der Fußschalter funktioniert einwandfrei und wurde nicht verändert, außer Kraft gesetzt oder blockiert. Riegel, Anschlag und Scharniere befinden sich in gutem Betriebszustand.
- 2. Arbeitskorb- und Boden-Bedienpulte** - Schalter und Hebel kehren in die Neutralstellung zurück, Aufkleber/ Schilder sind sicher angebracht und lesbar; Kennzeichnungen der Bedienelemente sind lesbar.
- 3. Auslegerabschnitte/Ständer/Drehwagen** - Siehe Inspektionshinweis.
- 4. Schwenkantrieb** - Keine sichtbaren Schäden.
- 5. Räder/Reifen** - Keine losen oder fehlenden Radmuttern, vorschriftsmäßiger Reifendruck (Luftreifen). Auf abgenutztes Profil, Einschnitte, Risse oder andere Mängel prüfen. Räder auf Beschädigungen und Korrosion prüfen.
- 6. Antriebsmotor, Bremse und Nabe** - Keine Anzeichen von Lecks.
- 7. Hauben** - Siehe Inspektionshinweis.
- 8. Zusatzhydraulikpumpe** - Siehe Inspektionshinweis.
- 9. Alle Hydraulikzylinder** - Keine sichtbaren Schäden, Gelenkzapfen und Hydraulikschläuche nicht beschädigt, keine Lecks.
- 10. Drehwagenlager** - Einwandfreie Schmierung ersichtlich. Keine Anzeichen von losen Bolzen oder Spiel zwischen Lager und Maschine.
- 11. Spurstangenköpfe und Lenkspindeln** - Siehe Inspektionshinweis.
- 12. Horizontal- und Tragfähigkeitsgrenzschalter** - Schalter funktionieren einwandfrei.
- 13. Haupthydraulikpumpe** - Siehe Inspektionshinweis.
- 14. Arbeitskorbdrehwerk** - Siehe Inspektionshinweis.

**Abbildung 2-4. Tägliche Sichtkontrolle – Blatt 2 von 2**

## 2.3 HORIZONTAL- UND TRAGFÄHIGKEITSGRENZSCHALTER

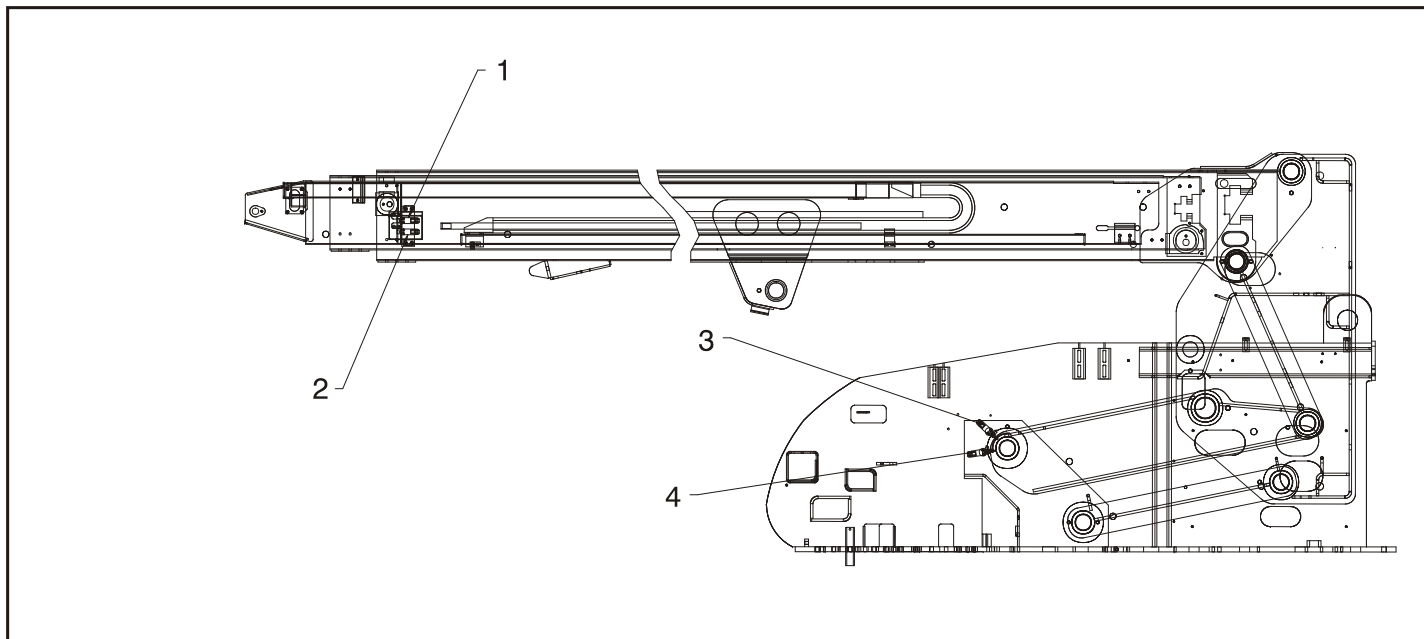
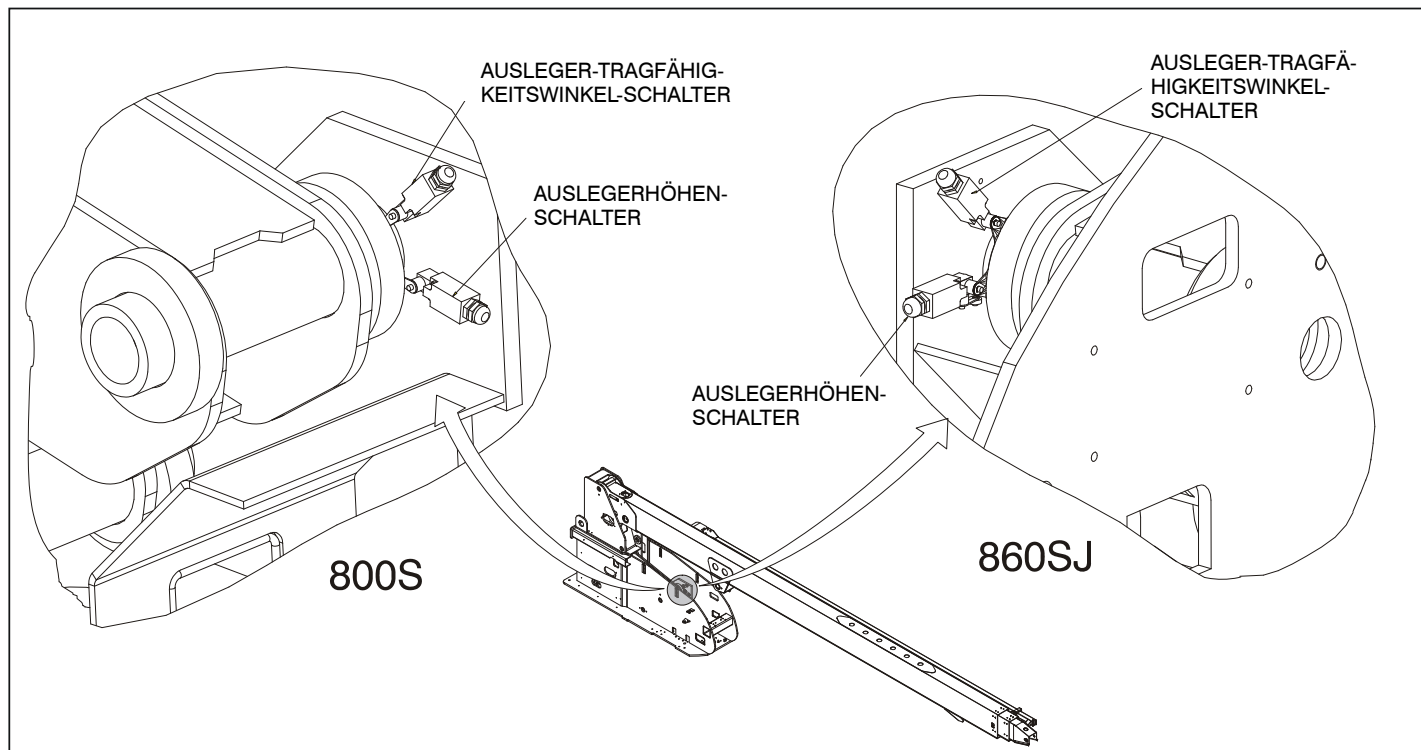


Abbildung 2-5. Horizontal- und Tragfähigkeitsgrenzschalter – Blatt 1 von 2

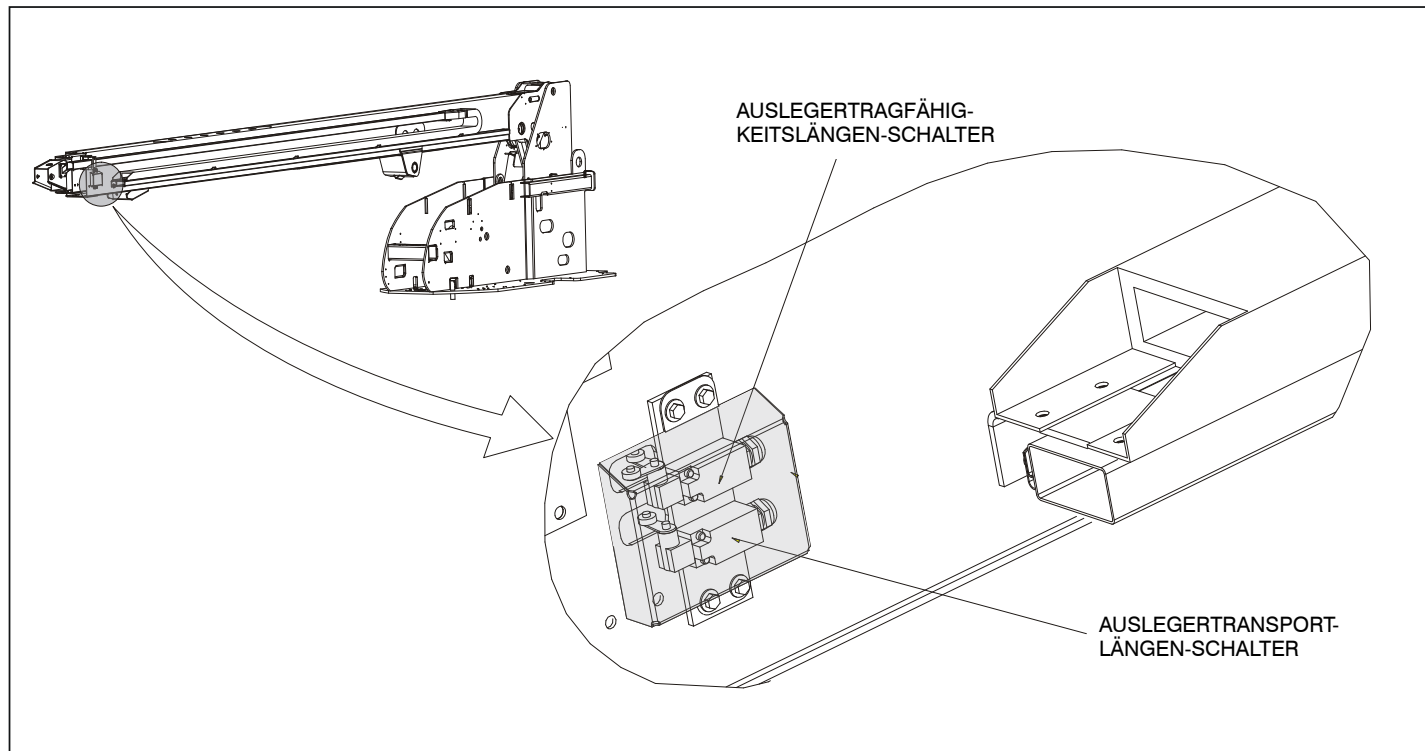


<b>Punkt</b>	<b>Beschreibung</b>	<b>Betriebseigenschaften</b>
<b>1</b>	<b>Ausleger-Tragfähigkeitslängen-Schalter</b>	Aktiviert die Plattform-Tragfähigkeitsleuchte, die bei Erreichen der vorgesehenen Auslegerlänge anzeigt, dass der Sollwert der Plattformtragfähigkeit erreicht ist.
<b>2</b>	<b>Auslegerverlängerungsschalter</b>	Verringert die Fahrgeschwindigkeit, wenn der Ausleger die vorgesehene Länge erreicht hat.
<b>3</b>	<b>Ausleger-Tragfähigkeitswinkel-Schalter</b>	Aktiviert die Plattform-Tragfähigkeitsleuchte, die bei Erreichen der vorgesehenen Auslegerhöhe anzeigt, dass die Grenze der Plattformtragfähigkeit erreicht ist.
<b>4</b>	<b>Auslegerhöhengschalter</b>	Verringert die Fahrgeschwindigkeit, wenn der Ausleger über die Horizontale angehoben wird.

**Abbildung 2-6. Horizontal- und Tragfähigkeitsgrenzschalter – Blatt 2 von 2**



**Abbildung 2-7. Grenzscharter und Ausschalter - Blatt 1 von 2**



**Abbildung 2-8. Grenzscharter und Ausschalter - Blatt 2 von 2**

### 2.4 PENDELACHSEN-SPERRPRÜFUNG (FALLS VORHANDEN)

#### **KONSTATIEREN**

DIE PRÜFUNG DES SPERRSYSTEMS MUSS VIERTELJÄHRLICH SOWIE STETS DANN DURCHGEFÜHRT WERDEN, WENN EINE SYSTEMKOMPONENTE ERSETZT WURDE ODER WENN FEHLERHAFTER SYSTEMBETRIEB VERMUTET WIRD.

*HINWEIS: Sicherstellen, dass der Ausleger völlig eingefahren, abgesenkt und zwischen den Antriebsrädern zentriert ist, bevor mit der Sperrzylinderprüfung begonnen wird.*

1. Einen 15,2 cm (6 in.) hohen Klotz mit einer Steigrampe vor das linke Vorderrad platzieren.
2. Den Motor vom Arbeitskorb-Bedienpult aus anlassen.
3. Den Fahrt-Bedienungshebel in die Stellung "Vorwärts" bringen und die Maschine vorsichtig die Steigrampe hochfahren, bis sich das linke Vorderrad auf dem Klotz befindet.
4. Vorsichtig den Schwenk-Bedienungshebel betätigen und den Ausleger über der rechten Maschinenseite platzieren.
5. Während sich der Ausleger über der rechten Maschinenseite befindet, den Fahrt-Bedienungshebel in die Stellung "Rückwärts" bringen und die Maschine vom Klotz und von der Rampe fahren.
6. Einen Helfer nachsehen lassen, ob das linke Vorderrad oder rechte Hinterrad in der vom Boden abgehobenen Stellung angehoben bleibt.
7. Vorsichtig den Schwenk-Bedienungshebel betätigen und den Ausleger in die verstaute Stellung (zwischen den Antriebsrädern zentriert) zurückbewegen. Wenn der Ausleger die mittlere verstaute Stellung erreicht, sollten die Sperrzylinder freigegeben werden und zulassen, dass das Rad auf dem Boden ruht; es kann nötig sein, die Fahren-Funktion zu aktivieren, um die Zylinder freizugeben.

## **ABSCHNITT 2 - VERANTWORTUNG DES BENUTZERS, VORBEREITUNG UND INSPEKTION DER MASCHINE**

---

8. Den 15,2 cm (6 in.) hohen Klotz mit einer Steigrampe vor das rechte Vorderrad platzieren.
9. Den Fahrt-Bedienungshebel in die Stellung "Vorwärts" bringen und die Maschine vorsichtig die Steigrampe hochfahren, bis sich das rechte Vorderrad auf dem Klotz befindet.
10. Während sich der Ausleger über der linken Maschinen-seite befindet, den Fahrt-Bedienungshebel in die Stellung "Rückwärts" bringen und die Maschine vom Klotz und von der Rampe fahren.
11. Einen Helfer nachsehen lassen, ob das rechte Vorderrad oder linke Hinterrad in der vom Boden abgehobenen Stellung angehoben bleibt.
12. Vorsichtig den Schwenk-Bedienungshebel betätigen und den Ausleger in die verstaute Stellung (zwischen den Antriebsrädern zentriert) zurückbewegen. Wenn der Ausleger die mittlere verstaute Stellung erreicht, sollten die Sperrzylinder freigegeben werden und zulassen, dass das Rad auf dem Boden ruht; es kann nötig sein, die Fahren-Funktion zu aktivieren, um die Zylinder freizugeben.
13. Wenn die Sperrzylinder nicht richtig funktionieren, einen qualifizierten Mechaniker die Störung vor jeglichem weiteren Betrieb beheben lassen.



## ABSCHNITT 3. BEDIENELEMENTE UND ANZEIGEN DER MASCHINE

### 3.1 ALLGEMEINES

#### **KONSTATIEREN**

DER HERSTELLER HAT KEINE DIREKTE KONTROLLE ÜBER DIE MASCHINENNUTZUNG UND -BEDIENUNG. DER BESITZER UND BEDIENER SIND FÜR DIE EINHALTUNG ANGEMESSENER SICHERHEITSVORKEHRUNGEN VERANTWORTLICH.

Dieser Abschnitt enthält die erforderlichen Informationen zum Verständnis der Steuerfunktionen.

### 3.2 BEDIENELEMENTE UND ANZEIGEN

**HINWEIS:** Diese Maschine ist mit Bedienpulten ausgestattet, die Symbole zur Kennzeichnung der Steuerfunktionen verwenden. Diese Symbole und die entsprechenden Funktionen sind aus dem auf der Bedienpultschutzvorrichtung vor dem Bedienpult oder bei den Boden-Bedienelementen befindlichen Aufkleber ersichtlich.

#### Boden-Bedienpult

(Siehe Abbildung 3-1., Boden-Bedienpult - 800S und Abbildung 3-2., Boden-Bedienpult - 860SJ)

**HINWEIS:** Wenn sich der Ein-Aus/Not-Aus-Schalter in der Stellung "EIN" befindet und der Motor nicht läuft, ertönt ein Alarmton, um darauf hinzuweisen, dass die Zündung EINGESCHALTET ist.

#### **⚠ VORSICHT**

WENN DIE MASCHINE ABGESTELLT WIRD, MUSS DER EIN-AUS/NOT-AUS-SCHALTER IN DIE STELLUNG "AUS" GESCHALTET WERDEN, UM EIN ENTLADEN DER BATTERIE ZU VERMEIDEN.

**HINWEIS:** Falls vorhanden, muss der Funktionsfreigabeschalter gedrückt gehalten werden, um den Hauptausleger ein- und auszufahren, zu senken bzw. zu schwenken, den Hauptausleger anzuheben/abzusenken, die Auslegerverlängerung anzuheben/abzusenken, die Plattform-Niveauekorrektur zu betätigen und den Arbeitskorb zu drehen.



## ABSCHNITT 3 - BEDIENELEMENTE UND ANZEIGEN DER MASCHINE

---

### 1. Anzeigetafel

Die LED-Anzeigetafel enthält Kontrollleuchten, die Betriebs- und Funktionsstörungen während des Maschinenbetriebs anzeigen.



**DIE MASCHINE NICHT IN BETRIEB NEHMEN, WENN EINER DER BEDIENUNGSHEBEL ODER WIPPENSCHALTER ZUR STEUERUNG DER ARBEITSKORBBEWEGUNG BEIM LOSLASSEN NICHT IN DIE STELLUNG "AUS" ZURÜCKKEHRT, UM SCHWERE VERLETZUNGEN ZU VERHÜTEN.**

### 2. Ein-/Ausfahren

Dieser Bedienungshebel bewirkt das Aus- und Einfahren des Auslegers, wenn er auf EINFAHREN oder AUSFAHREN gestellt wird.

### 3. Schwenk-Bedienungshebel

Bewirkt stufenweise Drehung des Drehwagens um 360°.

### 4. Bedienungshebel zum Anheben/Absenken des Auslegers

Dieser Bedienungshebel bewirkt das Anheben und Absenken des Hauptauslegers.

### 5. Arbeitskorb/Boden-Wahlschalter

Dieser mit einem Schlüssel betätigte Schalter mit drei Stellungen leitet Spannung zum Arbeitskorb-Bedienpult, wenn er auf ARBEITSKORB steht. Wird der Schlüssel in der Stellung BODEN gehalten, wird die Spannung zum Arbeitskorb unterbrochen, und nur die Boden-Bedienelemente funktionieren.

*HINWEIS: Wenn der ARBEITSKORB/BODEN-WAHLSCHALTER in der Mittelstellung steht, ist die Spannung zu beiden Bedienpulten unterbrochen.*

### 6. Betriebsstundenzähler

Erfasst die Betriebszeit der Maschine bei laufendem Motor. Durch Verbindung mit dem Öldruckstromkreis des Motors werden nur die Betriebsstunden des Motors aufgezeichnet. Der Betriebsstundenzähler misst bis zu 9999,9 Stunden und kann nicht zurückgestellt werden.

### 7. Ein-Aus/Not-Aus-Schalter

Dieser rote, pilzförmige Schalter mit zwei Stellungen leitet Spannung zum ARBEITSKORB/BODEN-WAHLSCHALTER, wenn er herausgezogen (eingeschaltet) ist. Wenn er gedrückt (ausgeschaltet) ist, wird die Spannung zum ARBEITSKORB/BODEN-WAHLSCHALTER unterbrochen.



## ABSCHNITT 3 - BEDIENELEMENTE UND ANZEIGEN DER MASCHINE

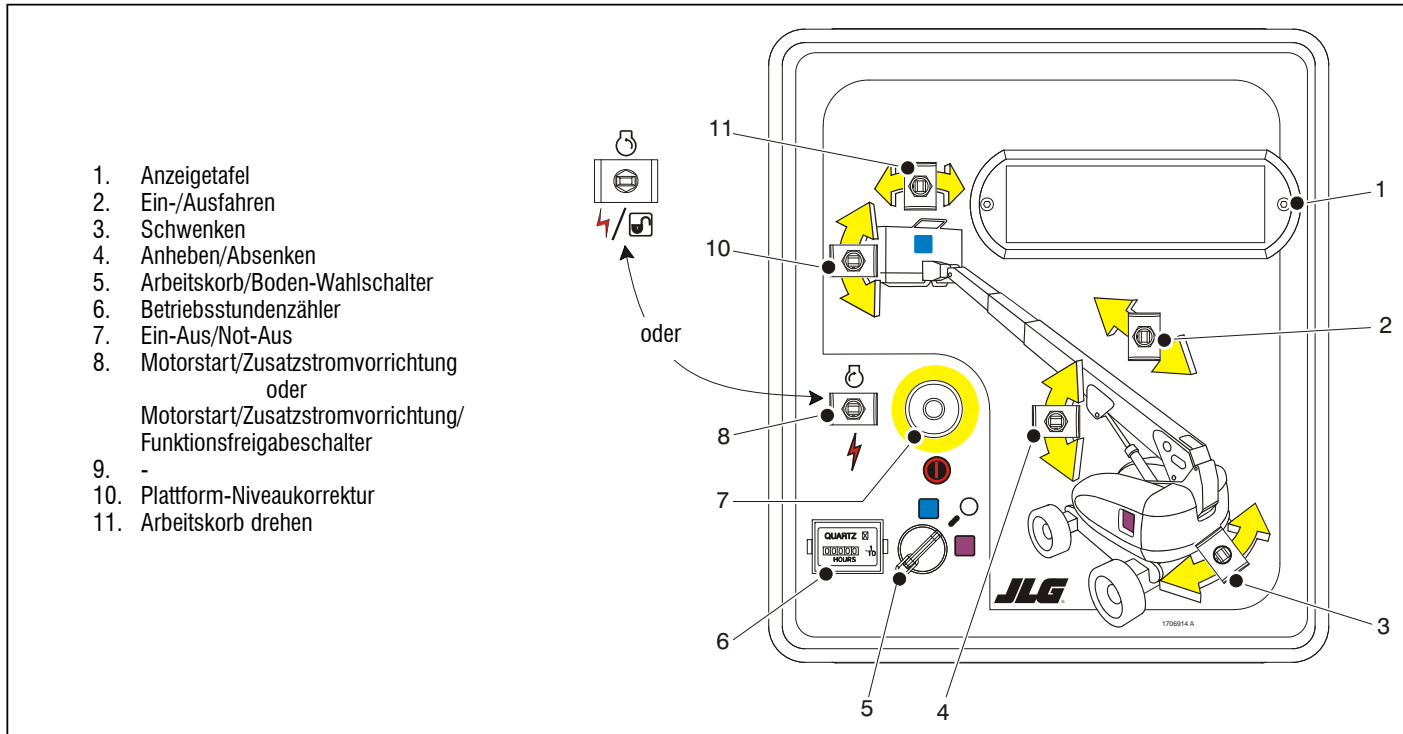


Abbildung 3-1. Boden-Bedienpult - 800S

## ABSCHNITT 3 - BEDIENELEMENTE UND ANZEIGEN DER MASCHINE

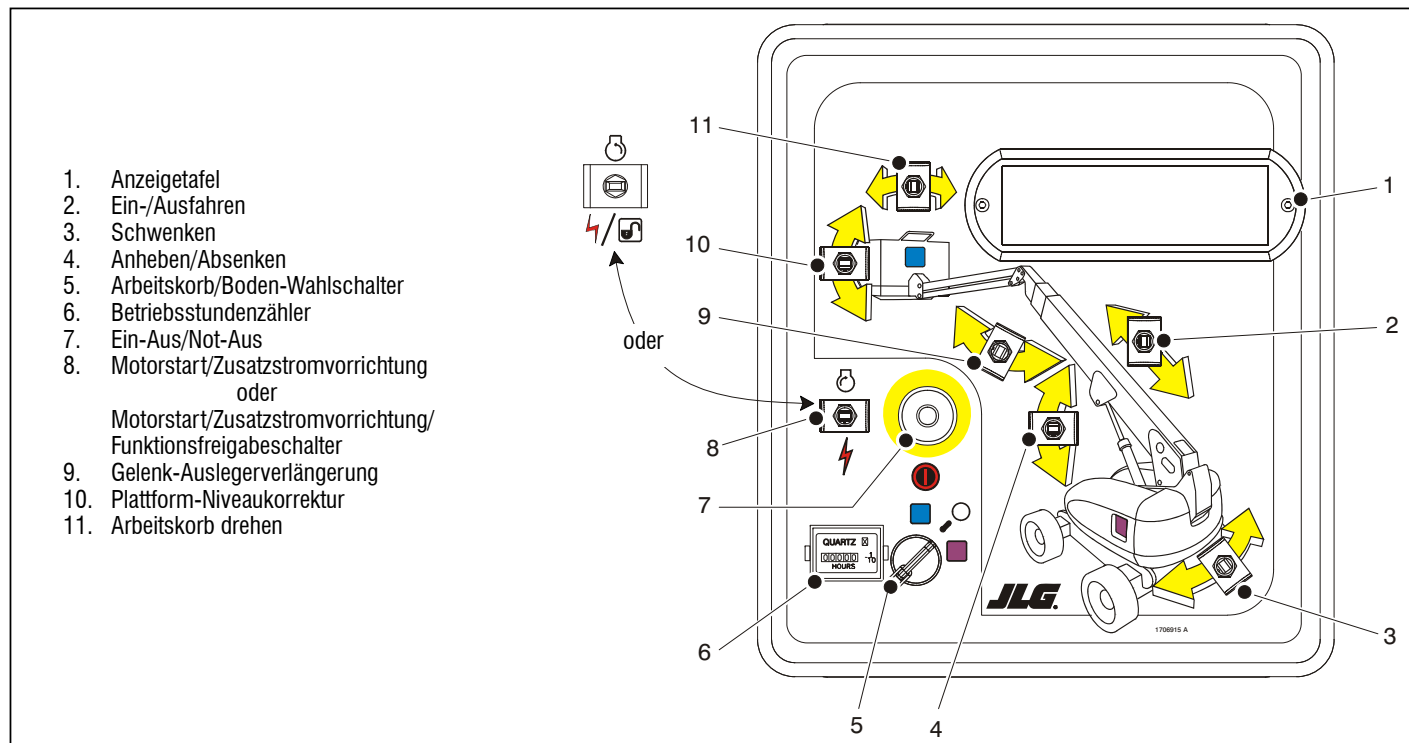


Abbildung 3-2. Boden-Bedienpult - 860SJ

### 8. Motorstart/Zusatzstromvorrichtung-Schalter oder

Motorstart/Zusatzstromvorrichtung-Schalter/Funktions-  
freigabe

Zum Anlassen des Motors muss der Schalter  
nach OBEN gehalten werden, bis der Motor  
anspringt.



Zum Einsatz der Zusatzstromvorrichtung muss  
der Schalter während der Verwendung der  
Zusatzpumpe NIEDERGEHALTEN werden. Die  
Zusatzstromvorrichtung kann nur verwendet  
werden, wenn der Motor nicht läuft.



Falls vorhanden, muss der Freigabeschalter  
nach UNTEN gehalten werden, um alle Ausle-  
ger-Bedienelemente freizugeben, wenn der  
Motor läuft.



**HINWEIS:** Die Zusatzstromvorrichtung funktioniert nur, wenn kein  
Motoröldruck vorhanden ist; sie ist deaktiviert, wenn  
der Motor läuft.

**HINWEIS:** Die Funktionen laufen aufgrund des geringeren Hydraulik-  
ölvolumenstroms langsamer als normalerweise ab.

### **⚠ VORSICHT**

BEI VERWENDUNG DER ZUSATZSTROMVORRICHTUNG JEWEILS  
NICHT MEHR ALS EINE FUNKTION AUSFÜHREN. (DER GLEICHZEITIGE  
BETRIEB MEHRERER FUNKTIONEN KANN DIE ZUSATZPUMPE ÜBER-  
LASTEN.)

#### 9. Gelenk-Auslegerverlängerung (falls vorhanden)

Dieser Schalter bewirkt das Anheben und Absenken der  
Auslegerverlängerung.

#### 10. Plattform-Niveaurekorektur

Ein dreistufiger Schalter ermöglicht dem Bediener,  
Abweichungen des automatischen Selbstnivelliersys-  
tems auszugleichen.

### **⚠ WARNUNG**

BENUTZEN SIE DIE SELBSTNIVELLIER ÜBERBRÜCKUNGSFUNKTION  
NUR FÜR EINE LEICHTE NIVELLIERUNG DER HEBEBÜHNE. FALSCHER  
EINSATZ KÖNNTE LADUNG ODER PERSON ZU FALL BRINGEN. EIN  
FEHLVERHALTEN KANN MIT TOD ODER SCHWEREN VERLETZUNGEN  
ENDEN.

#### 11. Arbeitskorb drehen

Ein dreistufiger Schalter bewirkt die Drehung des  
Arbeitskorbs.

### **Bodenbedienpult-Anzeigetafel**

(Siehe Abbildung 3-3., Bodenbedienpult-Anzeigetafel - Blatt 1 von 2 und Abbildung 3-4., Bodenbedienpult-Anzeigetafel - Blatt 2 von 2)

#### **1. Batterieladungs-Kontrollleuchte**

Weist darauf hin, dass ein Problem im Batterie- oder Ladestromkreis vorhanden ist und Wartung erforderlich ist.

#### **2. Kontrollleuchte für niedrigen Motoröldruck**

Zeigt an, dass der Motoröldruck unter den Normalwert abgefallen und Wartung erforderlich ist.

#### **3. Kontrollleuchte für hohe Motorkühlmitteltemperatur (Ford)**

Zeigt an, dass die Motorkühlmitteltemperatur ungewöhnlich hoch und Wartung erforderlich ist.

#### **4. Motoröltemperatur-Kontrollleuchte (Deutz)**

Zeigt an, dass die Temperatur des Motoröls, das auch als Motorkühlmittel dient, ungewöhnlich hoch und Wartung erforderlich ist.

#### **5. Störungsanzeige**

Zeigt an, dass das JLG Control System hat eine Systemfehler erkannt hat und ein Fehler-Diagnose Code erstellt wurde. Informationen und Anweisungen in Bezug auf Fehlercodes und deren Auslesung finden Sie in der Bedienungsanleitung.

Die Störungsanzeige leuchtet für 2-3 Sekunden auf, wenn der Schlüssel sich in der Position für den Selbsttest befindet.

#### **6. Kontrollleuchte "Kraftstoffstand niedrig"**

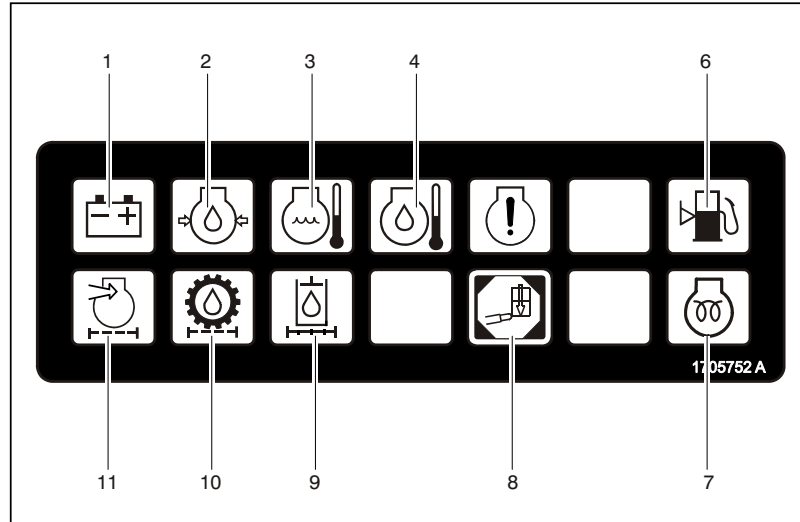
Zeigt an, dass der Kraftstofftank zu 1/8 oder weniger gefüllt ist. Wenn die Leuchte aufleuchtet, sind noch ungefähr 15 Liter brauchbarer Kraftstoff im Tank.

#### **7. Glühkerzen-Kontrollleuchte**

Zeigt an, dass die Glühkerzen in Betrieb sind. Nach dem Einschalten der Zündung warten, bis die Kontrollleuchte erlischt, bevor der Motor durchgedreht werden kann.

#### **8. Plattform Überlastanzeige Licht (falls vorhanden)**

Zeigt an, dass der Arbeitskorb überlastet wurde.

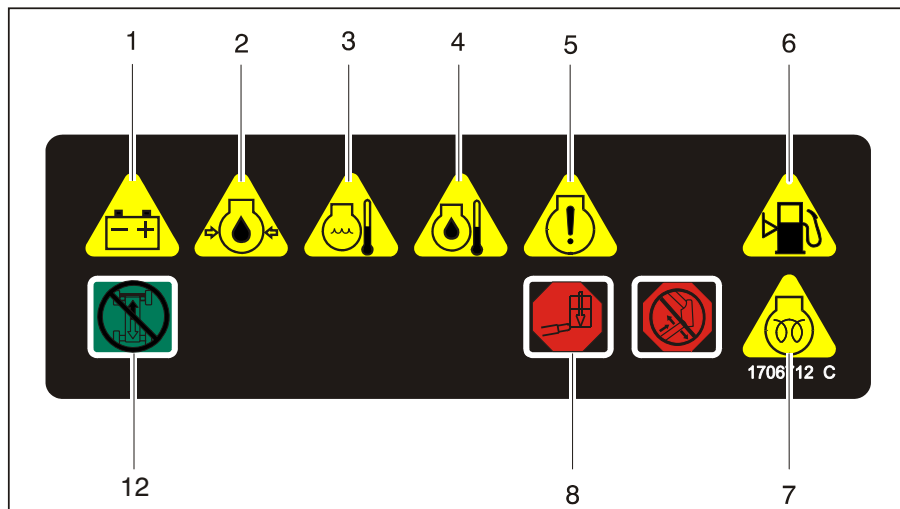


Vor der S/N 0300099882

- |                             |                        |
|-----------------------------|------------------------|
| 1. Laden der Batterien      | 7. Glühkerze           |
| 2. Niedriger Motoröldruck   | 8. Plattform Überlast  |
| 3. Hohe Motorkühmitteltemp. | 9. Hydraulikfilter     |
| 4. Hohe Motoröltemp.        | 10. Speisepumpenfilter |
| 5. Nicht verwendet          | 11. Motorluftfilter    |
| 6. Kraftstoffstand niedrig  |                        |

**Abbildung 3-3. Bodenbedienpult-Anzeigetafel - Blatt 1 von 2**

## ABSCHNITT 3 - BEDIENELEMENTE UND ANZEIGEN DER MASCHINE



S/N 0300099882 -S/N 0300182742

- |                               |   |
|-------------------------------|---|
| 1. Laden der Batterien        | 7. Glühkerze                                |
| 2. Niedriger Motoröl Druck    | 8. Plattform Überlast                       |
| 3. Hohe Motor Kühlmitteltemp. | 9. Nicht verwendet                          |
| 4. Hohe Motoröltemp.          | 10. Nicht verwendet                         |
| 5. Störungsanzeige            | 11. Nicht verwendet                         |
| 6. Kraftstoffstand niedrig    | 12. Die Deaktivierung für Fahren und Lenken |

Abbildung 3-4. Bodenbedienpult-Anzeigetafel - Blatt 2 von 2

### 9. Hydraulikölfilter-Kontrollleuchte (vor Seriennr. 85332)

Zeigt an, dass der Rücklaufölfilter zu sehr verstopft ist, sich in der Umgebungsbetriebsart befindet und ersetzt werden muss.

### 10. Speisepumpenölfilter-Kontrollleuchte (vor Seriennr. 85332)

Zeigt an, dass der Ladepumpenfilter den Ölfluss zu sehr einschränkt und ersetzt werden muss.

### 11. Motorluftfilter-Kontrollleuchte (vor Seriennr. 85332)

Zeigt an, dass der Luftfilter zu sehr verstopft ist und ersetzt werden muss.

### 12. Die Deaktivierungsanzeige für Fahren und Lenken (falls vorhanden)

Zeigt an, dass die Fahren und Lenken Funktionen deaktiviert sind.

## Arbeitskorb-Bedienpult

(Siehe Abbildung 3-5., Arbeitskorb-Bedienpult und Abbildung 3-6., Arbeitskorb-Bedienpult - m/Fahrtrichtung)

### 1. Ein-Aus/Not-Aus

Dieser rote, pilzförmige Schalter mit zwei Stellungen leitet Spannung zu den ARBEITSKORB-Bedienelementen, wenn er herausgezogen (eingeschaltet) ist. Wenn er gedrückt (ausgeschaltet) ist, ist die Spannung zu den Arbeitskorb-Funktionen unterbrochen.

Innerhalb von 2 Sekunden nach dem Herausziehen des Schalters führt die Maschine eine Diagnoseprüfung der verschiedenen elektrischen Kreise durch. Wenn alles in Ordnung ist, ertönt der Arbeitskorb-Alarmton einmal. In diesem Zeitabschnitt blinken die Kontrollleuchten an der Anzeigetafel auch einmal zur Prüfung der Glühbirnen.

### 2. Hupe

Wenn der Schalter gedrückt wird, wird die Hupe mit Strom versorgt.

## ABSCHNITT 3 - BEDIENELEMENTE UND ANZEIGEN DER MASCHINE

**HINWEIS:** Die Bedienungshebel für ANHEBEN/ABSENKEN DES HAUPTAUSLEGERES, SCHWENKEN und FAHREN sind federbelastet und kehren beim Loslassen automatisch in die Neutralstellung (AUS) zurück.

### **WARNUNG**

**DIE MASCHINE NICHT IN BETRIEB NEHMEN, WENN EINER DER BEDIENUNGSHABEL ODER WIPPENSCHALTER ZUR STEUERUNG DER ARBEITSKORBBEWEGUNG BEIM LOSLASSEN NICHT IN DIE AUS- ODER NEUTRALSTELLUNG ZURÜCKKEHRT, UM SCHWERE VERLETZUNGEN ZU VERHÜTEN.**

3. Bedienelement zum Anheben/Absenken/Schwenken des Hauptauslegers

Der stufenlos proportionale Doppelachsen-Joystick ist für Anheben/Absenken und Schwenken des Hauptauslegers vorgesehen. Durch Drücken nach vorne erfolgt Anheben und durch Ziehen nach hinten erfolgt Absenken. Durch Bewegen nach rechts erfolgt Schwenken nach rechts und durch Bewegen nach links erfolgt Schwenken nach links.

**HINWEIS:** Zum Bedienen des Hauptausleger-Anheben/Schwenken-Joysticks die Sperrmuffe unter dem Griff hochziehen.

4. Bedienungshebel zum Ein-/Ausfahren des Hauptauslegers

Dieser Bedienungshebel bewirkt das Ausfahren und Einfahren des Hauptauslegers.

5. Fahren/Lenken

Der FAHREN-Joystick veranlasst Vorwärts- oder Rückwärtsfahrt. Der Bedienungshebel hat eine Rampenfunktion zur stufenlosen Fahrgeschwindigkeitsregelung.

Das Lenken erfolgt über einen mit dem Daumen betätigten Schalter am oberen Ende des Joysticks.

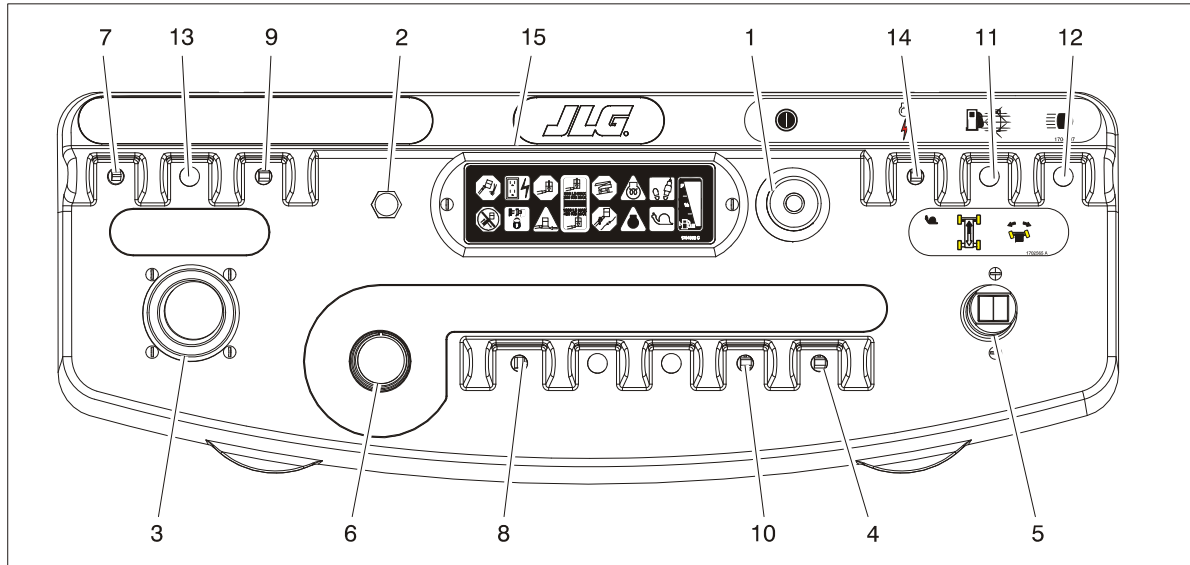
**HINWEIS:** Zum Bedienen des Fahren-Joysticks die Sperrmuffe unter dem Griff hochziehen.

**HINWEIS:** Wenn der Ausleger sich über der Horizontalen befindet und einer der Schalter FAHRGESCHWINDIGKEIT/DREHMOMENTAUSWAHL oder FUNKTIONSGESCHWINDIGKEIT auf "HOCH" eingestellt ist, werden die hohen Funktionsgeschwindigkeiten automatisch zurückgenommen, und die Maschine setzt den Betrieb mit einer niedrigeren Geschwindigkeit fort.

### **VORSICHT**

**DIE MASCHINE NICHT IN BETRIEB SETZEN, WENN DER FAHRGESCHWINDIGKEIT/DREHMOMENT-WAHLSSCHALTER ODER DIE FUNKTIONSGESCHWINDIGKEITSSCHALTER AKTIV SIND, WÄHREND SICH DER AUSLEGER ÜBER DER HORIZONTALEN BEFINDET.**

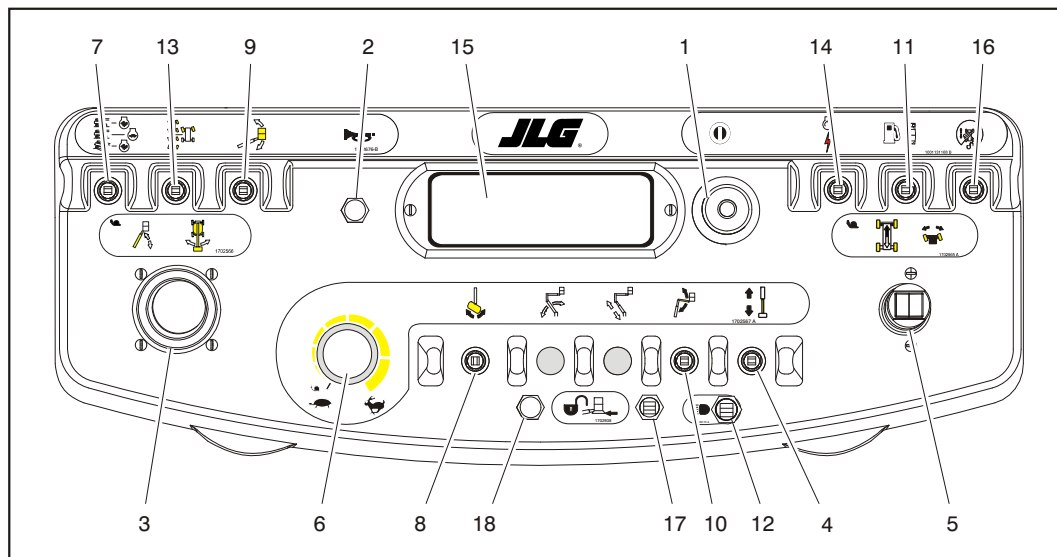




- |   |  |  |  |
|---|--|--|--|
| 1. Ein-Aus/Not-Aus                                    | 5. Fahren/Lenken                                   | 9. Plattform-Niveaurrektur                   | 13. Lenkauswahl                            |
| 2. Hupe   | 6. Funktionsgeschwindigkeits-Bedienelement         | 10. Gelenk-Auslegerverlänge-<br>rung (860SJ) | 14. Motorstart/Zusatz-<br>stromvorrichtung |
| 3. Anheben/Absenken/Schwen-<br>ken des Hauptauslegers | 7. Fahrgeschwindigkeit/Drehmoment-<br>Wahlschalter | 11. Kraftstoffwahl                           | 15. Anzeigetafel                           |
| 4. Ein-/Ausfahren                                     | 8. Arbeitskorb drehen                              | 12. Beleuchtung                              |  |

**Abbildung 3-5. Arbeitskorb-Bedienpult**

## ABSCHNITT 3 - BEDIENELEMENTE UND ANZEIGEN DER MASCHINE



- |  |  |                                       |                                    |
|--|--|---------------------------------------|------------------------------------|
| 1. Ein-Aus/Not-Aus                               | 6. Funktionsgeschwindigkeits-Bedienelement     | 11. Kraftstoffwahl                    | 16. Überbrückung der Fahrtrichtung |
| 2. Hupe  | 7. Fahrgeschwindigkeit/Drehmoment-Wahlschalter | 12. Beleuchtung                       | 17. Soft-Touch Überbrückung        |
| 3. Anheben/Absenken/Schwenken des Hauptauslegers | 8. Arbeitskorb drehen                          | 13. Lenkauswahl                       | 18. Soft-Touch Anzeiger            |
| 4. Ein-/Ausfahren                                | 9. Plattform-Niveauekorrektur                  | 14. Motorstart/Zusatzstromvorrichtung |                                    |
| 5. Fahren/Lenken                                 | 10. Gelenk-Auslegerverlängerung (860SJ)        | 15. Anzeigetafel                      |                                    |

**Abbildung 3-6. Arbeitskorb-Bedienelemente - m/Fahrtrichtung**

### 6. Funktionsgeschwindigkeits-Bedienelement

Regelt die Geschwindigkeit der Ausleger- und Schwenkfunktionen. Durch Drehen nach links wird eine niedrigere Geschwindigkeit und durch Drehen nach rechts eine höhere Geschwindigkeit eingestellt. Zum Einstellen auf den Kriechgang den Knopf ganz nach links drehen, bis er einrastet.

### 7. Fahrgeschwindigkeit/Drehmomentwahl

Die vordere Stellung bietet maximale Fahrgeschwindigkeit, indem die Antriebsmotoren auf minimales Aufnahmevolumen umgeschaltet werden und hohe Motordrehzahl durch Bewegen des Fahrbedienelements bewirkt wird. Die hintere Stellung bietet maximales Drehmoment für schwieriges Gelände und Hochfahren an Neigungen, indem die Radmotoren auf maximales Aufnahmevolumen umgeschaltet werden und durch Bewegen des Fahrt-Bedienungshebels hohe Motordrehzahl bewirkt wird. Die mittlere Stellung ermöglicht ein möglichst ruhiges Fahren der Maschine, indem der Motor mit mittlerer Drehzahl betrieben wird und die Antriebsmotoren auf maximales Aufnahmevolumen geschaltet werden.

### 8. Arbeitskorb drehen

Dieser Schalter ermöglicht dem Bediener, den Korb nach links oder rechts zu drehen.



**BENUTZEN SIE DIE SELBSTNIVELLIER ÜBERBRÜCKUNGSFUNKTION NUR FÜR EINE LEICHTE NIVELLIERUNG DER HEBEBÜHNE. FALSCHER EINSATZ KÖNNTE LADUNG ODER PERSON ZU FALL BRINGEN. EIN FEHLVERHALTEN KANN MIT TOD ODER SCHWEREN VERLETZUNGEN ENDEN.**

### 9. Plattform-Niveaurekorrktur

Dieser Schalter ermöglicht dem Bediener, die Nivellierung des Arbeitskorbs anzupassen.

### 10. Gelenk-Auslegerverlängerung (860SJ)

Durch Drücken nach vorne erfolgt Anheben, und durch Ziehen nach hinten erfolgt Absenken. Die variable Hubgeschwindigkeit wird durch das Funktionsgeschwindigkeits-Bedienelement geregelt.

### 11. Kraftstoffwahl (nur bei Benzin-/Flüssiggasmotoren) (falls vorhanden)

Benzin oder Flüssiggas kann ausgewählt werden, indem der Schalter in die entsprechende Stellung geschaltet wird. Es ist nicht nötig, das Kraftstoffsystem vor dem Umstellen der Kraftstoffe durchzublasen, so dass beim Umstellen der Kraftstoffe bei laufendem Motor keine Wartezeiten entstehen.

## **ABSCHNITT 3 - BEDIENELEMENTE UND ANZEIGEN DER MASCHINE**

---

### **12. Beleuchtung (falls vorhanden)**

Dieser Schalter betätigt die Leuchten des Bedienpults und die Frontscheinwerfer, wenn die Maschine damit ausgestattet ist. Der Zündschalter muss nicht eingeschaltet sein, um die Beleuchtung zu betätigen; es muss also darauf geachtet werden, dass die Batterie beim Verlassen der Maschine nicht entladen wird. Der Hauptschalter und/oder der Zündschalter am Boden-Bedienpult schalten die Stromversorgung sämtlicher Scheinwerfer/Leuchten aus.

### **13. Lenkauswahl (falls vorhanden)**

Bei Ausstattung mit Allradlenkung kann die Wirkungsweise des Lenksystems vom Bediener ausgewählt werden. Die mittlere Schalterstellung bewirkt herkömmliche Vorderradlenkung, wobei die Hinterräder unbeeinflusst bleiben. Diese Stellung dient für normales Fahren bei Höchstgeschwindigkeit. Die vordere Schalterstellung ist für "Hundegang". In dieser Betriebsart werden sowohl die Vorder- als auch die Hinterachse in dieselbe Richtung gelenkt, wodurch sich das Chassis beim Fahren zur Seite bewegen kann. Dies kann zum Manövrieren der Maschine in schmalen Passagen oder gegen Gebäude verwendet werden. Die hintere Schalterstellung ist für "koordinierte" Lenkung. In dieser Betriebsart werden die Vorder- und Hinterachse in entgegengesetzte Richtung

gelenkt, um den kleinsten Wendekreis zum Manövrieren unter beengten Verhältnissen zu erzielen.

Zur erneuten Synchronisierung der Vorder- und Hinterachse werden die hinteren Antriebsräder in die Stellung für Vorwärtsfahrt platziert, indem entweder Hundegang oder koordinierte Lenkung ausgewählt wird; dann wird Vorderradlenkung ausgewählt (mittlere Schalterstellung), um die normale Lenkfunktion zu betätigen.

### **14. Start/Zusatzstromvorrichtung**

Wenn der Schalter nach vorne gedrückt wird, wird der Anlasser zum Starten des Motors betätigt.

Wenn der Schalter nach hinten gedrückt wird, wird die elektrisch betriebene Hydraulikpumpe mit Strom versorgt, wenn das Bedienelement betätigt wird. (Der Schalter muss während der Verwendung der Zusatzpumpe in der Stellung "EIN" gehalten werden.)

Die Zusatzpumpe dient zur Bereitstellung eines ausreichenden Ölvolumenstroms zum Betrieb der grundlegenden Maschinenfunktionen, falls die Hauptpumpe oder der Motor ausfällt. Die Zusatzpumpe ermöglicht das Anheben/Absenken und Ein-/Ausfahren des Turmauslegers sowie das Anheben/Absenken, Ein-/Ausfahren und Schwenken des Hauptauslegers.

### 15. Anzeigetafel

Die LED-Anzeigetafel enthält Kontrollleuchten, die Betriebs- und Funktionsstörungen während des Maschinenbetriebs anzeigen.

### 16. Überbrückung der Fahrtrichtung

Wenn der Ausleger über die hinteren Antriebsräder in jeder Richtung hinausragt, wird der Fahrtrichtungsanzeiger aufleuchten, wenn die Fahrfunktion gewählt ist. Drücken Sie den Schalter und lassen ihn frei und bewegen Sie innerhalb von 3 Sekunden den Fahr/Lenk Bedienpult um Fahren und Lenken zu aktivieren. Vor dem fahren gleichen Sie schwarz/weißen Orientierungspfeile mit den Pfeilen der Richtungskontrolle für die geplante Chassis Bewegung ab.

### 17. Soft-Touch Überbrückung (falls vorhanden)

Dieser Schalter ermöglicht die Funktionen, durch das Soft-Touch System deaktiviert, wieder im Kriech Modus zu arbeiten und erlaubt dem Bediener die Entfernung des Hindernisses, das die Abschaltung verursacht hat.

### 18. Soft-Touch Anzeiger (falls vorhanden)

Wenn die Anzeige (Gelb) aufleuchtet befindet sich der Stoßdämpfer an einem Objekt. Alle Bedienelemente sind deaktiviert, bis der Überbrückung-Knopf gedrückt wird, der die Bedienelemente im Kriechmodus freigibt.

## Arbeitskorbbdienpult-Anzeigetafel

(Siehe Abbildung 3-7., Arbeitskorb-Anzeigetafel und Abbildung 3-8., Arbeitskorb-Anzeigetafel - m/Fahrtrichtung)

**HINWEIS:** Auf der Anzeigetafel des Arbeitskorb-Bedienspults weisen verschiedene Warnsymbole auf verschiedene Betriebssituationen hin, die auftreten können. Die Bedeutung dieser Symbole wird nachfolgend erläutert.



*Macht auf eine möglicherweise gefährliche Situation aufmerksam, die, wenn sie nicht behoben wird, zu schweren oder tödlichen Verletzungen führen könnte. Diese Kontrollleuchte ist rot.*



*Macht auf eine abnormale Betriebsbedingung aufmerksam, die, wenn sie nicht behoben wird, zur Unterbrechung des Maschinenbetriebs oder Schäden führen kann. Diese Kontrollleuchte ist gelb.*



*Gibt wichtige Informationen über die Betriebsbedingung an, d.h. Verfahren, die für den sicheren Betrieb wesentlich sind. Diese Kontrollleuchte ist grün, ausgenommen die Tragfähigkeits-Kontrollleuchte, die je nach Arbeitskorbstellung grün oder gelb sein kann.*

## ABSCHNITT 3 - BEDIENELEMENTE UND ANZEIGEN DER MASCHINE

---

### 1. Nivelliersystem-Kontrollleuchte

Zeigt eine Störung des elektronischen Nivelliersystems an. Die Kontrollleuchte zum Anzeigen der Störung blinkt und ein Alarmton ertönt. Alle Funktionen werden auf Kriechgang zurückgesetzt, wenn der Ausleger mehr als 51 cm (20 in.) ausgefahren oder über die Horizontale gehoben wird.



**WENN DIE NIVELLIERSYSTEM-KONTROLLLEUCHE LEUCHTET, DIE MASCHINE ABSTELLEN, DEN NOT-AUS-SCHALTER ZURÜCKSETZEN UND DIE MASCHINE WIEDER ANLASSEN. WENN DIE STÖRUNG WEITERHIN VORHANDEN IST, DEN ARBEITSKORB GEGEBENENFALLS MIT DER MANUELLEN NIVELLIERVORRICHTUNG IN DIE VERSTAUTE STELLUNG ZURÜCKBRINGEN UND DAS NIVELLIERSYSTEM REPARIEREN LASSEN.**

### 2. Wechselstromgenerator (grün)

Zeigt an, dass der Generator in Betrieb ist.

### 3. Überlastungskontrollleuchte (falls vorhanden)

Zeigt an, dass der Arbeitskorb überlastet wurde.

### 4. Tragfähigkeits-Kontrollleuchte

Gibt die maximale Arbeitskorbtragfähigkeit für die aktuelle Arbeitskorbstellung an. Eingeschränkte Tragfähigkeiten sind bei beschränkten Arbeitskorbstellungen (kürzere Auslegerlängen und höhere Auslegerwinkel) zugelassen.

**HINWEIS:** Für eingeschränkte und uneingeschränkte Arbeitskorbtragfähigkeiten siehe die Tragfähigkeits-Aufkleber an der Maschine.

### 5. Neigungsalarm-Warnleuchte und Alarm

Diese orangefarbene Kontrollleuchte zeigt an, dass sich das Chassis an einem Hang befindet. Außerdem ertönt ein Alarmton, wenn sich das Chassis an einem Hang befindet und der Ausleger über der Horizontalen ist. Wenn sie leuchtet, während der Ausleger angehoben oder ausgefahren wird, den Ausleger einfahren oder unter die Horizontale absenken; dann die Maschine so aufstellen, dass sie waagrecht ist, bevor der Betrieb fortgesetzt wird. Wenn der Ausleger sich über der Horizontalen und die Maschine sich an einem Hang befindet, leuchtet die Neigungsalarm-Warnleuchte auf, ein Alarmton ertönt und der KRIECHGANG wird automatisch aktiviert.

### **WARNUNG**

FALLS DIE NEIGUNGSWARNLEUCHE AUFLEUCHTET, WÄHREND DER AUSLEGER ANGEHOBEH ODER AUSGEFAHREN WIRD, DEN AUSLEGER EINFAHREN UND UNTER DIE HORIZONTALE ABSENKEN, DANN DIE MASCHINE SO AUFSTELLEN, DASS SIE WAAGERECHT IST, BEVOR DER AUSLEGER WIEDER AUSGEFAHREN ODER ÜBER DIE HORIZONTALE ANGEHOBEH WIRD.

#### 6. Glühkerzen-Kontrollleuchte

Zeigt an, dass die Glühkerzen in Betrieb sind. Nach dem Einschalten der Zündung warten, bis die Kontrollleuchte erlischt, bevor der Motor durchgedreht werden kann.

#### 7. Fußschalter/Freigabe-Kontrollleuchte

Zur Bedienung jeder Funktion muss der Fußschalter gedrückt und die Funktion innerhalb von sieben Sekunden gewählt werden. Die Freigabe-Kontrollleuchte zeigt an, dass die Bedienelemente freigegeben sind. Wenn eine Funktion nicht innerhalb von sieben Sekunden gewählt wird oder wenn zwischen dem Ende einer Funktion und dem Beginn der nächsten Funktion mehr als sieben Sekunden verstreichen, erlischt die Freigabeleuchte. Dann muss der Fußschalter losgelassen und erneut niedergedrückt werden, um die Bedienelemente wieder freizugeben.

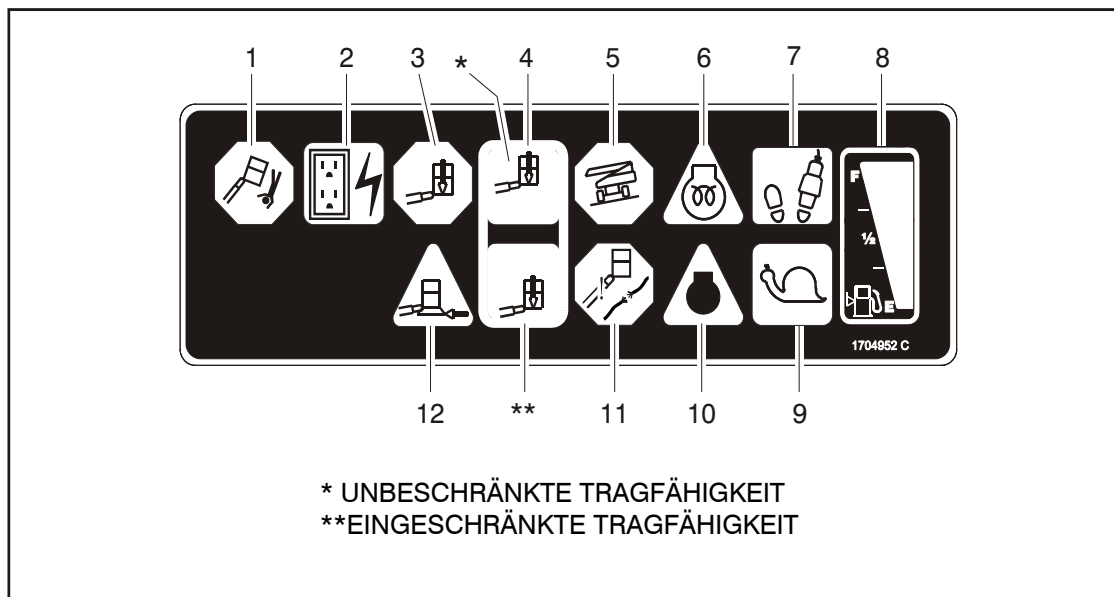
Durch Loslassen des Fußschalters wird die Spannung zu allen Bedienelementen unterbrochen und die Fahrbremsen werden betätigt.

### **WARNUNG**

ZUR VERHÜTUNG VON SCHWEREN VERLETZUNGEN DEN FUSSSCHALTER NICHT ENTFERNEN, VERÄNDERN ODER DURCH BLOCKIERUNG ODER ANDERE MITTEL AUSSER KRAFT SETZEN.

### **WARNUNG**

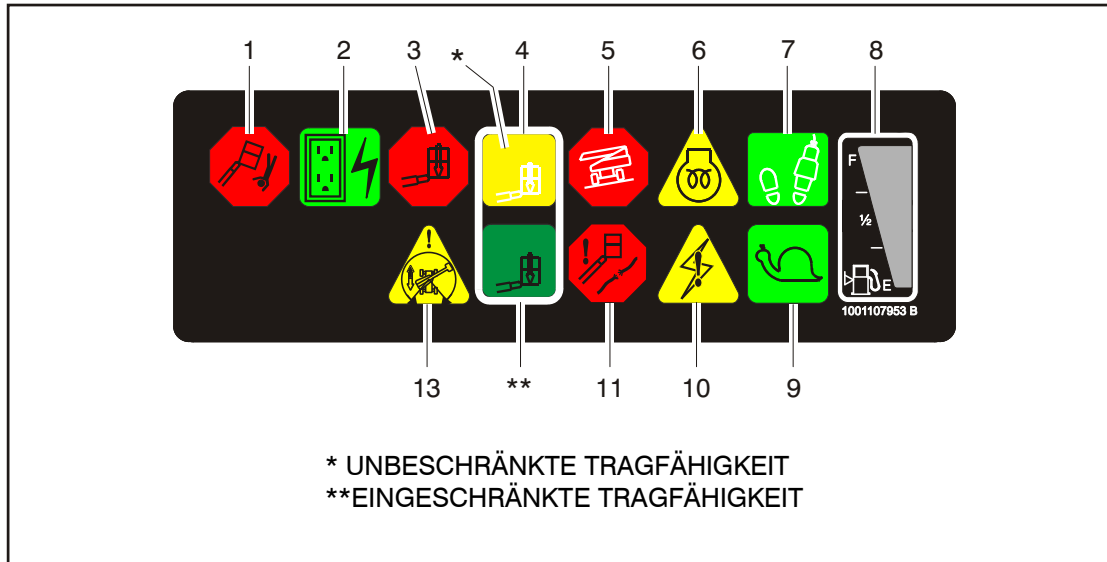
DER FUSSSCHALTER MUSS EINGESTELLT WERDEN, WENN DIE FUNKTIONEN AKTIVIERT WERDEN UND DER SCHALTER NUR INNERHALB DER LETZTEN OBEREN ODER UNTEREN 6 MM (1/4 IN.) DES WEGES BETÄTIGT WIRD.



- |                              |                                  |                                |
|------------------------------|----------------------------------|--------------------------------|
| 1. Nivelliersystem           | 5. Neigungsalarm-Warnvorrichtung | 9. Kriechgang-Kontrollleuchte  |
| 2. Wechselstromlichtmaschine | 6. Glühkerze                     | 10. Motorstörungsleuchte       |
| 3. Überlast                  | 7. Freigabe                      | 11. Seil-Wartungsleuchte       |
| 4. Tragfähigkeit             | 8. Kraftstoffstand               | 12. Soft-Touch-Kontrollleuchte |

**Abbildung 3-7. Arbeitskorb-Anzeigetafel**





- |                                  |                    |                             |
|----------------------------------|--------------------|-----------------------------|
| 1. Nivelliersystem               | 6. Glühkerze       | 10. Motorstörungen          |
| 2. Wechselstromlichtmaschine     | 7. Freigabe        | 11. Seil-Wartung            |
| 3. Überlast                      | 8. Kraftstoffstand | 12. Nicht verwendet         |
| 4. Tragfähigkeit                 | 9. Kriechgang      | 13. Laufwerk Fahrtrichtungs |
| 5. Neigungsalarm-Warnvorrichtung |                    |                             |

**Abbildung 3-8. Arbeitskorb-Anzeigetafel - m/Fahrtrichtung**

### 8. Kraftstoffstand-Kontrollleuchte

Zeigt den Kraftstoffstand im Tank an.

### 9. Kriechgang-Kontrollleuchte

Wenn das Funktionsgeschwindigkeits-Bedienelement in die Kriechgangstellung gedreht wird, dient die Kontrollleuchte zur Erinnerung, dass alle Funktionen auf die langsamste Geschwindigkeit eingestellt sind.

### 10. Störungs-Kontrollleuchte

Diese Leuchte zeigt an, dass das JLG-Steuersystem eine Störung festgestellt hat und ein Diagnosefehlercode im Systemspeicher gesetzt wurde. Informationen über Fehlercodes und Anweisungen zum Abrufen der Fehlercodes sind dem Wartungshandbuch zu entnehmen.

Die Störungskontrollleuchte leuchtet 2-3 Sekunden lang auf, wenn der Schlüssel in die Stellung Ein geschaltet wird, um einen Eigentest durchzuführen.

### 11. Seil-Wartungsleuchte (falls vorhanden)

Wenn die Kontrollleuchte aufleuchtet, sind die Auslegerseile lose oder gebrochen und müssen unverzüglich repariert oder eingestellt werden.



**WENN DIE SEIL-KONTROLLLEUCHE LEUCHTET, DEN ARBEITSKORB IN DIE VERSTAUTE STELLUNG ZURÜCKBRINGEN, DIE MASCHINE ABSTELLEN UND DIE AUSLEGERSEILE KONTROLLIEREN LASSEN.**

### 12. Soft-Touch-Kontrollleuchte (falls vorhanden)

Zeigt an, dass die Soft-Touch-Stoßstange an einem Gegenstand anstößt. Alle Bedienelemente werden ausgeschaltet, bis der Übersteuerungsknopf gedrückt wird; danach sind die Bedienelemente in der Kriechgangbetriebsart aktiv.

### 13. Laufwerk Fahrtrichtungsanzeiger

Wenn der Ausleger über die hinteren Antriebsräder in jeder Richtung hinausragt, wird die Fahrtrichtungsanzeiger aufleuchten, wenn die Fahrfunktion gewählt ist. Dies ist ein Signal für den Bediener, die Überbrückung der Fahrtrichtungsanzeige zu aktivieren und die Kontrollrichtung zu prüfen.

## **ABSCHNITT 4. MASCHINENBETRIEB**

### **4.1 BESCHREIBUNG**

Diese Maschine ist eine selbstfahrende Hydraulik-Hubarbeitsbühne, die am Ende eines hochfahrbaren, drehbaren Auslegers einen Arbeitskorb aufweist.

Das primäre Bedienpult des Bedieners ist im Arbeitskorb. Von diesem Bedienpult aus kann das Bedienungspersonal die Maschine in Vorwärts- und Rückwärtsrichtung fahren und lenken. Das Bedienungspersonal kann den oberen oder unteren Ausleger anheben oder absenken oder den Ausleger nach links oder rechts schwenken. Der Standardausleger kann um 360 Grad aus der verstaute Stellung frei nach links und rechts geschwenkt werden. Die Maschine ist mit einem Boden-Bedienpult ausgestattet, das Vorrang vor dem Arbeitskorb-Bedienpult hat. Mit den Boden-Bedienelementen sind Anheben/Absenken und Schwenken des Auslegers möglich. Sie werden in Notfällen zum Absenken des Arbeitskorbs auf den Boden eingesetzt, wenn das Bedienungspersonal im Arbeitskorb dazu nicht in der Lage ist. Das Boden-Bedienpult dient außerdem zur Prüfung vor der Inbetriebnahme.

### **4.2 BETRIEBSEIGENSCHAFTEN UND -BESCHRÄNKUNGEN**

#### **Füllmengen**

Der Ausleger kann mit oder ohne Last im Arbeitskorb über die Horizontale angehoben werden, wenn folgende Bedingungen erfüllt sind:

1. Die Maschine steht auf einer ebenen, festen und waagerechten Fläche.
2. Die Last liegt innerhalb der vom Hersteller angegebenen Nennt Tragfähigkeit.
3. Alle Systeme der Maschine funktionieren einwandfrei.
4. Der Reifendruck ist richtig.
5. Die Maschine entspricht der Originalausstattung von JLG.

#### **Stabilität**

Die Stabilität der Maschine beruht auf zwei (2) Bedingungen, die als VORWÄRTSSTABILITÄT und RÜCKWÄRTSSTABILITÄT bezeichnet werden. Die Maschinenstellung mit der geringsten VORWÄRTSSTABILITÄT ist in (Abbildung 4-2.) und die Stellung mit der geringsten RÜCKWÄRTSSTABILITÄT in (Abbildung 4-1.) dargestellt.

### **WARNUNG**

UM EIN UMKIPPEN DER MASCHINE NACH VORNE ODER HINTEN ZU VERHÜTEN, DIE MASCHINE NICHT ÜBERLASTEN ODER AUF EINER NICHT WAAGERECHTEN FLÄCHE VERWENDEN.

## 4.3 MOTORBETRIEB

**HINWEIS:** Das erstmalige Anlassen sollte stets vom Boden-Bediener aus erfolgen.

### Anlassverfahren

### **VORSICHT**

WENN DER MOTOR NICHT SOFORT ANSPRINGT, DEN ANLASSER NICHT LÄNGERE ZEIT BETÄTIGEN. FALLS DER MOTOR AUCH BEIM NÄCHSTEN VERSUCH NICHT ANSPRINGT, DEN ANLASSER 2-3 MINUTEN LANG ABKÜHLEN LASSEN. WENN DER MOTOR NACH MEHREREN VERSUCHEN NICHT ANSPRINGT, DIE WARTUNGSANLEITUNG DES MOTORS ZU RATE ZIEHEN.

**HINWEIS:** Nur bei Dieselmotoren: Nach dem Einschalten der Zündung muss der Bediener warten, bis die Glühkerzen-Kontrollleuchte erlischt, bevor der Motor durchgedreht werden kann.

1. Den Schlüssel des WAHLSCHALTERS in die Stellung "BODEN" schalten. Den EIN-AUS/NOT-AUS-Schalter in die Stellung "EIN" schalten, dann den MOTORSTART-Schalter drücken, bis der Motor anspringt.

### **VORSICHT**

DEN MOTOR EINIGE MINUTEN LANG BEI GERINGER DREHZAHL WARMLAUFEN LASSEN, BEVOR ER BELASTET WIRD.

2. Nachdem der Motor hinreichend lang warmgelaufen ist, den Motor abstellen.
3. Den WAHLSCHALTER in die Stellung "ARBEITSKORB" schalten.
4. Vom Arbeitskorb aus den EIN-AUS/NOT-AUS-Schalter herausziehen, dann den MOTORSTART-Schalter drücken, bis der Motor anspringt.

**HINWEIS:** Der Fußschalter muss sich in der freigegebenen (oberen) Stellung befinden, bevor der Anlasser betätigt werden kann. Wenn der Anlasser funktioniert, obwohl der Fußschalter niedergedrückt wird, DIE MASCHINE NICHT BETREIBEN.

### Abstellverfahren

#### **⚠ VORSICHT**

WENN EINE MOTORSTÖRUNG EIN UNVORHERGESEHENES ABSTELLEN VERURSACHT, VOR DEM ERNEUTEN ANLASSEN DES MOTORS DIE URSACHE ERMITTELN UND BEHEBEN.

1. Sämtliche Last entfernen und den Motor 3-5 Minuten lang bei geringer Drehzahl laufen lassen; dies ermöglicht eine weitere Verringerung der inneren Motortemperatur.
2. Den EIN-AUS/NOT-AUS-Schalter hineindrücken.
3. Den HAUPTSCHALTER in die Stellung "Aus" drehen.

Detaillierte Informationen sind in der Betriebsanleitung des Motorherstellers zu finden.

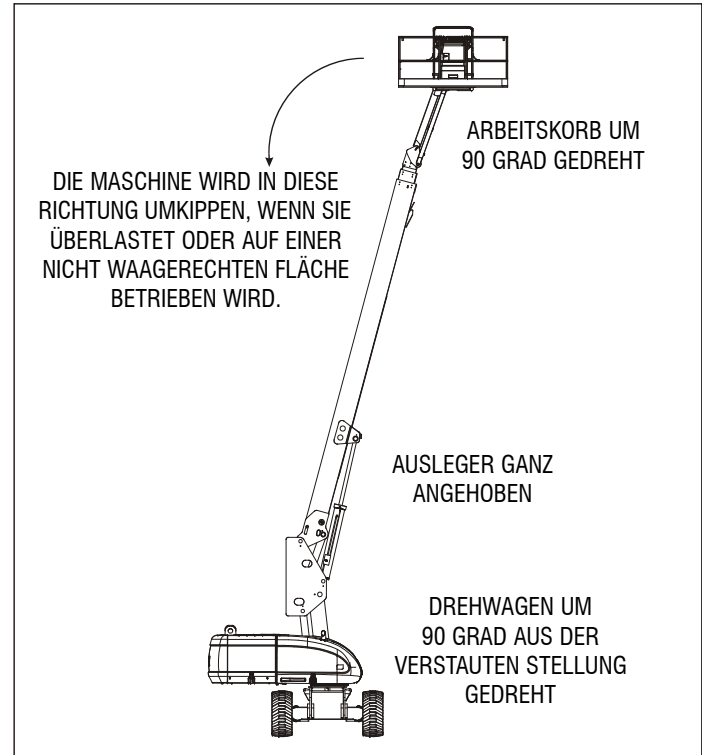


Abbildung 4-1. Stellung der geringsten Rückwärtsstabilität

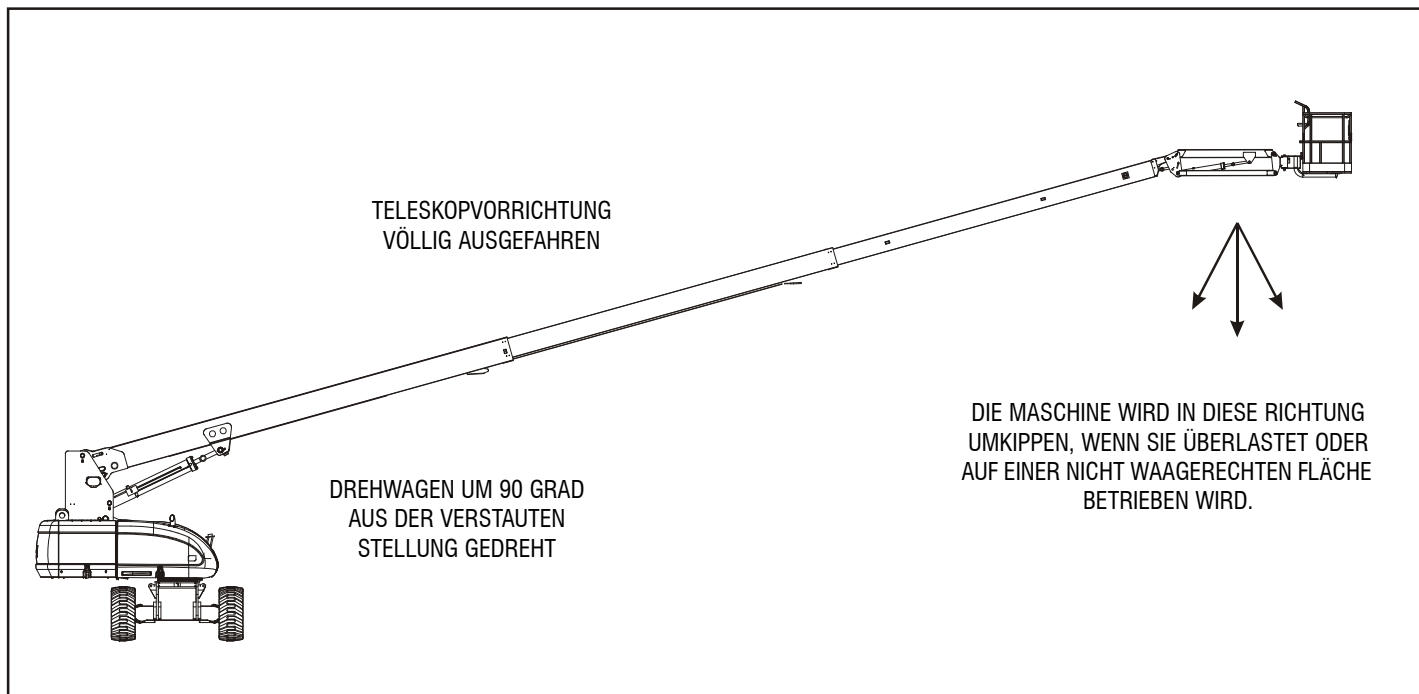


Abbildung 4-2. Stellung der geringsten Vorwärtsstabilität

### 4.4 FAHREN

**HINWEIS:** Wenn der obere Ausleger ungefähr 11 Grad über die Horizontale angehoben wird, schaltet die Funktion für hohe Fahrgeschwindigkeit automatisch auf niedrige Fahrgeschwindigkeit.

#### **⚠️ WARNUNG**

NICHT FAHREN, WÄHREND SICH DER AUSLEGER OBERHALB DER HORIZONTALEN BEFINDET, AUSSER AUF EINER EBENEN, FESTEN UND WAAGERECHTEN FLÄCHE.

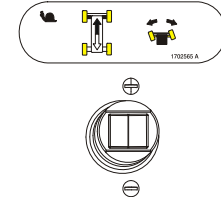
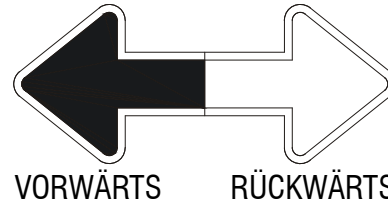
UM DEN VERLUST DER FAHRZEUGBEHERRSCHUNG UND UMKIPPEN ZU VERHÜTEN, DARF DIE MASCHINE NICHT AUF NEIGUNGEN GEFAHREN WERDEN, DIE DIE ANGABEN AUF DEM SERIENNUMMERNSCHILD ÜBERSCHREITEN.

NICHT AUF BÖSCHUNGEN MIT MEHR ALS 5 GRAD NEIGUNG FAHREN.

BEIM RÜCKWÄRTSFAHREN UND BEIM FAHREN MIT ANGEHOBEDEM ARBEITSKORB STETS ÄUSSERSTE VORSICHT WALTEN LASSEN.

VOR DEM FAHREN DIE SCHWARZWEISSEN RICHTUNGSPFEILE AUF DEM CHASSIS UND AUF DEM ARBEITSKORB-BEDIENPULT AUFSU-

CHEN. DIE FAHRT-BEDIENELEMENTE IN EINE RICHTUNG BEWEGEN, DIE MIT DEN RICHTUNGSPFEILEN ÜBEREINSTIMMT.



### **Vorwärts- und Rückwärtsfahren**

1. Am Arbeitskorb-Bedienpult den Not-Aus-Schalter herausziehen, den Motor anlassen und den Fußschalter aktivieren.
2. Den Fahrt-Bedienungshebel wie erforderlich auf VORWÄRTS oder RÜCKWÄRTS stellen.

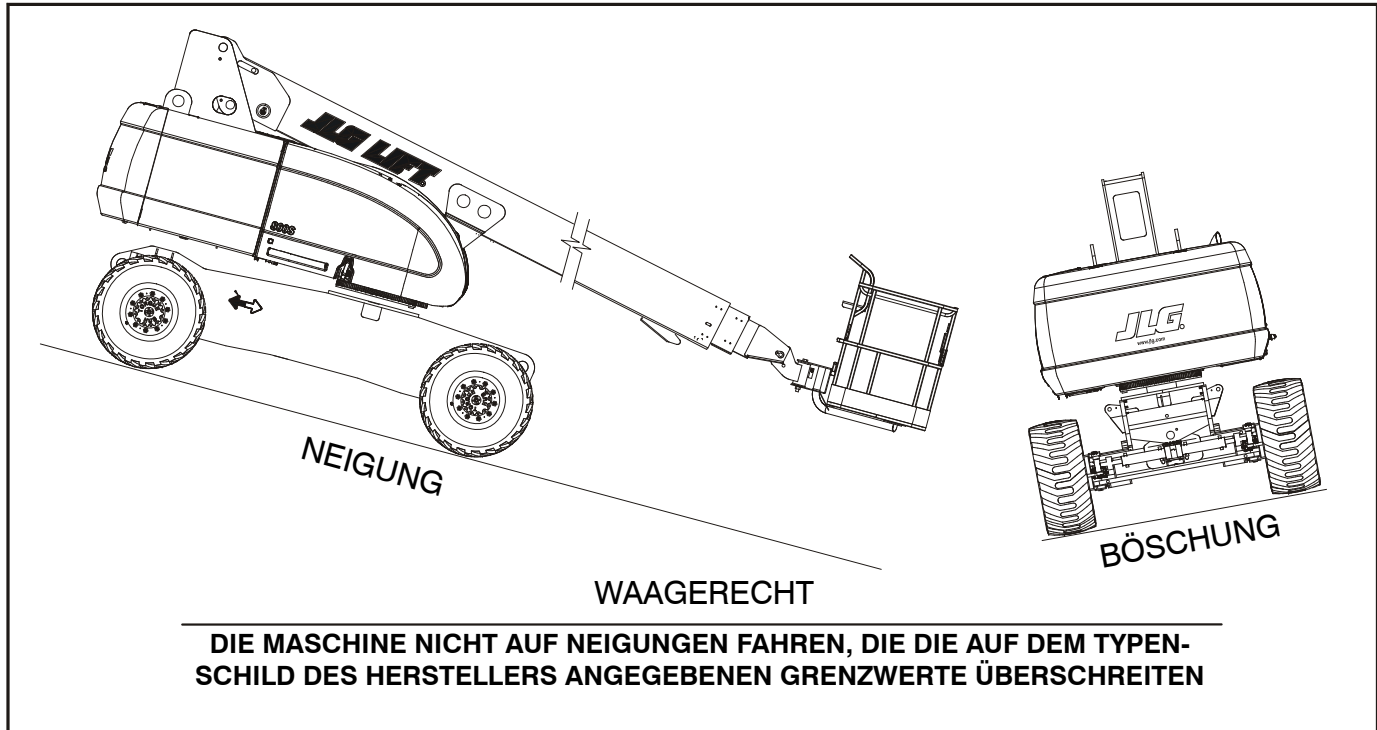
Die Maschine ist mit einem Laufrichtung Anzeiger ausgestattet. Das gelbe Licht auf der Kontroll-Konsole der Hebebühne zeigt an, dass der Ausleger über das hintere Laufwerk hinausragt und in gegengesetzter Richtung des Bedienpults bewegt werden sollte. Wenn die Anzeige aktiv ist, nutzen Sie die Fahrfunktionen so:

1. Stellen Sie Übereinstimmung mit den schwarzen und weißen Richtungspfeilen der Systemsteuerung an der Hebebühne und dem Fahrwerk her, um die Fahrtrichtung der Maschine zu bestimmen.
2. Drücken und Freigabe der Überbrückung der Fahrtrichtung. Bewegen Sie das Fahrt Bedienpult zum entsprechenden Pfeil, der die geplante Fahrtrichtung der Maschine anzeigt. Die Kontrollleuchte blinkt während dieser 3 Sekunden bis die Fahrfunktion gewählt ist.

### **4.5 LENKEN**

Den Daumenschalter am Fahrt-/Lenk-Bedienungshebel zum Lenken nach rechts auf RECHTS und zum Lenken nach links auf LINKS stellen.





**Abbildung 4-3. Neigung und seitliche Böschung**

### 4.6 ARBEITSKORB

#### Einstellung des Plattformniveaus

Während des normalen Maschinenbetriebs hält der Arbeitskorb automatisch seine Stellung bei. Zum manuellen Nivellieren nach oben oder unten – Den Plattform-/Nivelliersteuerschalter in die Stellung “Auf” oder “Ab” bewegen und festhalten, bis die Plattform in der gewünschten Stellung ist.

#### **WARNUNG**

**BENUTZEN SIE DIE SELBSTNIVELLIER ÜBERBRÜCKUNGSFUNKTION NUR FÜR EINE LEICHTE NIVELLIERUNG DER HEBEBÜHNE. FALSCHER EINSATZ KÖNNTE LADUNG ODER PERSON ZU FALL BRINGEN. EIN FEHLVERHALTEN KANN MIT TOD ODER SCHWEREN VERLETZUNGEN ENDEN.**

#### Drehen des Arbeitskorbs

Zum Drehen des Arbeitskorbs nach links oder rechts die Richtung mit Hilfe des Steuerschalters “Arbeitskorb drehen” auswählen und ihn festhalten, bis die gewünschte Stellung erreicht ist.

### 4.7 AUSLEGER

#### **WARNUNG**

**WENN DIE MASCHINE NICHT WAAGERECHT STEHT, DEN AUSLEGER NICHT SCHWENKEN ODER ÜBER DIE HORIZONTALE ANHEBEN.**

**DER NEIGUNGSSALARM DARF NICHT ALS NIVEAUANZEIGE FÜR DAS CHASSIS VERWENDET WERDEN.**

**DEN ARBEITSKORB AUF DEN BODEN ABSENKEN, UM UMKIPPEN ZU VERHINDERN. DANN DIE MASCHINE AUF EINE EBENE STANDFLÄCHE FAHREN, BEVOR DER AUSLEGER ANGEHOBEWEN WIRD.**

**ZUR VERHÜTUNG SCHWERER VERLETZUNGEN DIE MASCHINE NICHT IN BETRIEB NEHMEN, WENN EINER DER BEDIENUNGSHEBEL ODER WIPPENSCHALTER ZUR STEUERUNG DER ARBEITSKORBBEWEGUNG BEIM LOSLASSEN NICHT IN DIE AUS- ODER NEUTRALSTELLUNG ZURÜCKKEHRT.**

**WENN DER ARBEITSKORB BEIM LOSLASSEN EINES STEUERSCHALTERS ODER BEDIENUNGSHEBELS NICHT STEHEN BLEIBT, DEN FUSS VOM FUSSSCHALTER NEHMEN ODER DIE MASCHINE MIT DEM NOT-AUS-SCHALTER ANHALTEN.**

## Schwenken des Auslegers

Zum Schwenken des Auslegers die Schwenkrichtung RECHTS oder LINKS mit Hilfe des Steuerschalters SCHWENKEN auswählen.

### **KONSTATIEREN**

BEIM SCHWENKEN DES AUSLEGERES MUSS SICHERGESTELLT WERDEN, DASS AUSREICHEND RAUM FÜR DEN AUSLEGER ZU WÄNDEN, ABTRENNUNGEN UND ANLAGEN VORHANDEN IST.

## Anheben und Absenken des Auslegers

Zum Anheben oder Absenken des Auslegers die Bewegung nach OBEN oder UNTEN mit dem Schalter zum Anheben/Absenken des Auslegers auswählen.

## 4.8 FUNKTIONSGESCHWINDIGKEITS- STEUERSCHALTER

Dieses Bedienelement wirkt sich auf die Geschwindigkeit aller Auslegerfunktionen und der Arbeitskorbdrehung aus. Wenn das Bedienelement bis zum Anschlag nach links gedreht wird, ist der Antrieb auf Kriechgang geschaltet.

## 4.9 PENDELACHSEN-SPERRPRÜFUNG (FALLS VORHANDEN)

### **KONSTATIEREN**

DIE PRÜFUNG DES SPERRSYSTEMS MUSS VIERTELJÄHRLICH SOWIE STETS DANN DURCHFÜHRT WERDEN, WENN EINE SYSTEMKOMPONENTE ERSETZT WURDE ODER WENN FEHLERHAFTER SYSTEMBETRIEB VERMUTET WIRD.

Die Vorgehensweise ist in Abschnitt 2.4, PENDELACHSEN-SPERRPRÜFUNG (FALLS VORHANDEN) zu finden.

### 4.10 ABSCHLEPPEN IM NOTFALL

#### **⚠️ WARNUNG**

GEFAHR, WENN FAHRZEUG/MASCHINE DURCHGEHT. DIE MASCHINE VERFÜGT ÜBER KEINE ABSCHLEPPBREMSEN. DAS ABSCHLEPPENDE FAHRZEUG MUSS IN DER LAGE SEIN, DIE MASCHINE STETS ZU BEHERRSCHEN. AUF STRASSEN IST DAS ABSCHLEPPEN NICHT GESTATTET. BEI NICHTBEACHTUNG DIESER ANWEISUNGEN KANN ES ZU SCHWEREN ODER TÖDLICHEN VERLETZUNGEN KOMMEN.

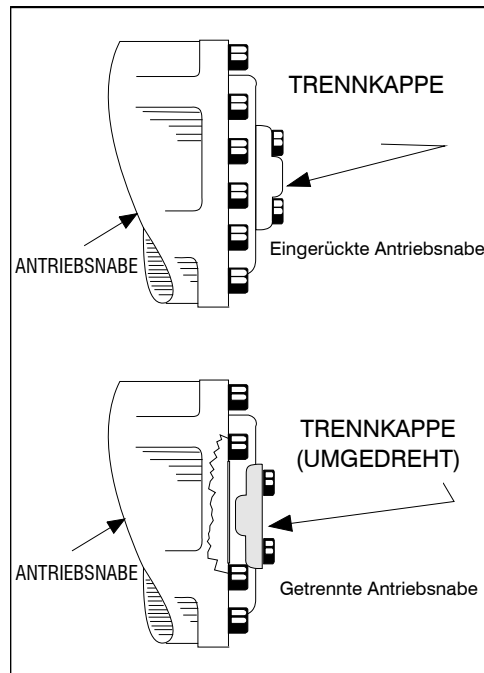
HÖCHSTGESCHWINDIGKEIT BEIM ABSCHLEPPEN 8 KM/H (5 MPH)

MAXIMALE NEIGUNG BEIM ABSCHLEPPEN: 25 %.

#### **⚠️ VORSICHT**

DIE MASCHINE NICHT ABSCHLEPPEN, WÄHREND DER MOTOR LÄUFT ODER DIE ANTRIEBSNABEN EINGERÜCKT SIND.

1. Den Ausleger einfahren, absenken und in Fahrtrichtung platzieren; den Drehwagen verriegeln.
2. Die Antriebsnaben trennen, indem die Trennkappen umgedreht werden.



**Abbildung 4-4. Antriebstrennnabe**

3. Nach dem Abschleppen die Antriebsnaben wieder verbinden, indem die Trennkappen umgedreht werden.

## **4.11 ABSCHLEPPSTANGE (FALLS VORHANDEN)**

### **⚠️ WARNUNG**

GEFAHR, WENN FAHRZEUG/MASCHINE DURCHGEHT. DIE MASCHINE VERFÜGT ÜBER KEINE ABSCHLEPPBREMSEN. DAS ABSCHLEPPENDE FAHRZEUG MUSS IN DER LAGE SEIN, DIE MASCHINE STETS ZU BEHERRSCHEN. AUF STRASSEN IST DAS ABSCHLEPPEN NICHT GESTATTET. BEI NICHTBEACHTUNG DIESER ANWEISUNGEN KANN ES ZU SCHWEREN ODER TÖDLICHEN VERLETZUNGEN KOMMEN.

HÖCHSTGESCHWINDIGKEIT BEIM ABSCHLEPPEN 8 KM/H (5 MPH)

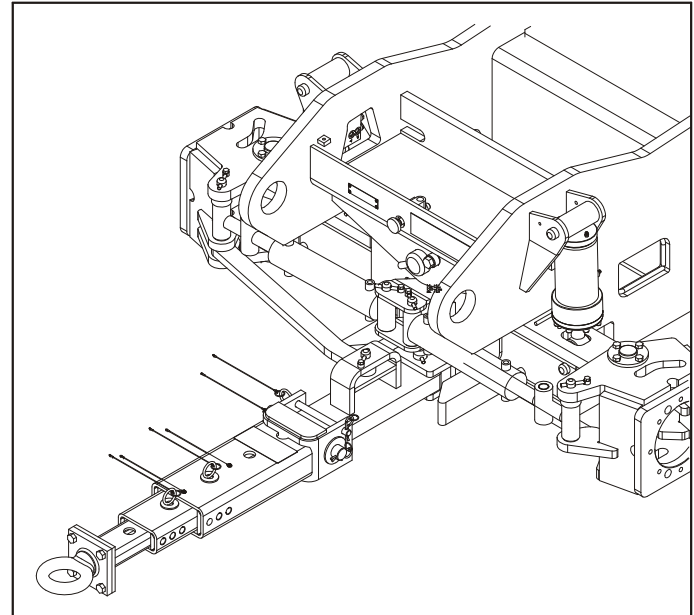
MAXIMALE NEIGUNG BEIM ABSCHLEPPEN: 25 %.

**Vor dem Abschleppen der Maschine folgende Verfahrensschritte durchführen:**

### **⚠️ VORSICHT**

**DIE MASCHINE NICHT ABSCHLEPPEN, WÄHREND DER MOTOR LÄUFT ODER DIE ANTRIEBSNABEN EINGERÜCKT SIND.**

1. Den Ausleger einfahren, absenken und in Fahrrichtung platzieren; den Drehwagen verriegeln.
2. Die Abschleppstange absenken und am Abschleppfahrzeug ankuppeln.



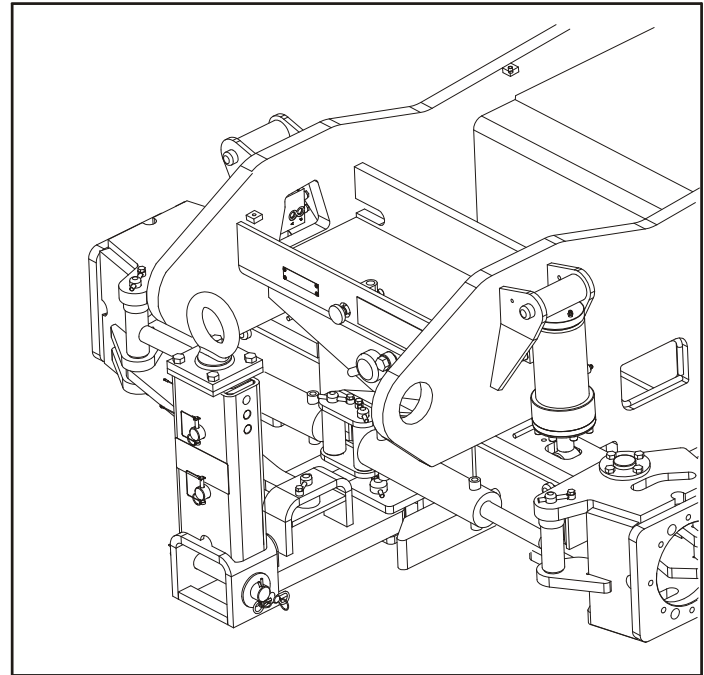
3. Die Antriebsnaben trennen, indem die Trennkappen umgedreht werden. Siehe Abbildung 4-4., Antriebstrennnabe.

## ABSCHNITT 4 - MASCHINENBETRIEB

4. Das Lenk-/Abschleppwahlventil in die Abschleppstellung bringen; den Ventilknopf für das Abschleppen HERAUS ziehen. Die Maschine befindet sich jetzt in der Abschleppbetriebsart.

### **Nach dem Abschleppen der Maschine folgende Verfahrensschritte durchführen:**

1. Das Lenk-/Abschleppwahlventil zum Lenken betätigen; den Ventilknopf in die Betätigungsstellung HINEIN drücken.
2. Die Antriebsnaben wieder verbinden, indem die Trennkappen umgedreht werden.
3. Die Abschleppstange vom Abschleppfahrzeug abnehmen und in die verstaute Stellung bringen wie weiter unten abgebildet. Die Maschine befindet sich jetzt in der Betriebsart "Fahren".



## **4.12 ABSTELLEN UND PARKEN**

Zum Abstellen und Parken der Maschine wie folgt vorgehen:

1. Die Maschine zu einem angemessen geschützten Platz fahren.
2. Sicherstellen, dass der Ausleger über der hinteren Antriebsachse abgesenkt ist.
3. Den Not-Aus-Schalter am Arbeitskorb-Bedienpult hineindrücken.
4. Den Not-Aus-Schalter am Boden-Bedienpult hineindrücken. Den Arbeitskorb/Boden-Wahlschalter auf die mittlere Stellung "AUS" stellen.
5. Erforderlichenfalls die Arbeitskorb-Bedienelemente abdecken, um Schilder, Warnaufkleber und Bedienelemente vor schädlichen Witterungseinflüssen zu schützen.

## **4.13 ANHEBEN UND FESTZURREN**

### **Anheben**

1. Bei JLG Industries anfragen oder die jeweilige Maschine wiegen, um das Gesamtgewicht der Maschine zu ermitteln.
2. Den Ausleger in die verstaute Stellung bringen und den Drehwagen verriegeln.
3. Alle losen Gegenstände von der Maschine entfernen.
4. Die Hebeseile richtig einstellen, um Schäden an der Maschine zu vermeiden und damit die Maschine waagrecht bleibt.

### Festzurren

#### **KONSTATIEREN**

BEIM TRANSPORT DER MASCHINE MUSS DER AUSLEGER VÖLLIG IN DIE AUSLEGERAUFLAGE ABGESENKT WERDEN.

1. Alle losen Gegenstände von der Maschine entfernen.
2. Zum Transportieren eines Modells 800S/860SJ ist ein Anhänger mit abgestufter Pritsche erforderlich. Zur Vermeidung von Schäden am Arbeitskorb und zur Erzielung der ordnungsgemäßen Gewichtsverteilung die Maschine folgendermaßen auf den Anhänger verladen:
  - a. Den Ausleger über den Vorderrädern platzieren.

#### **⚠️ WARNUNG**

DEN AUSLEGER NICHT SCHWENKEN, WÄHREND DIE MASCHINE AUF EINEM ANHÄNGER PLATZIERT IST. SIE KÖNNTE UMKIPPEN.

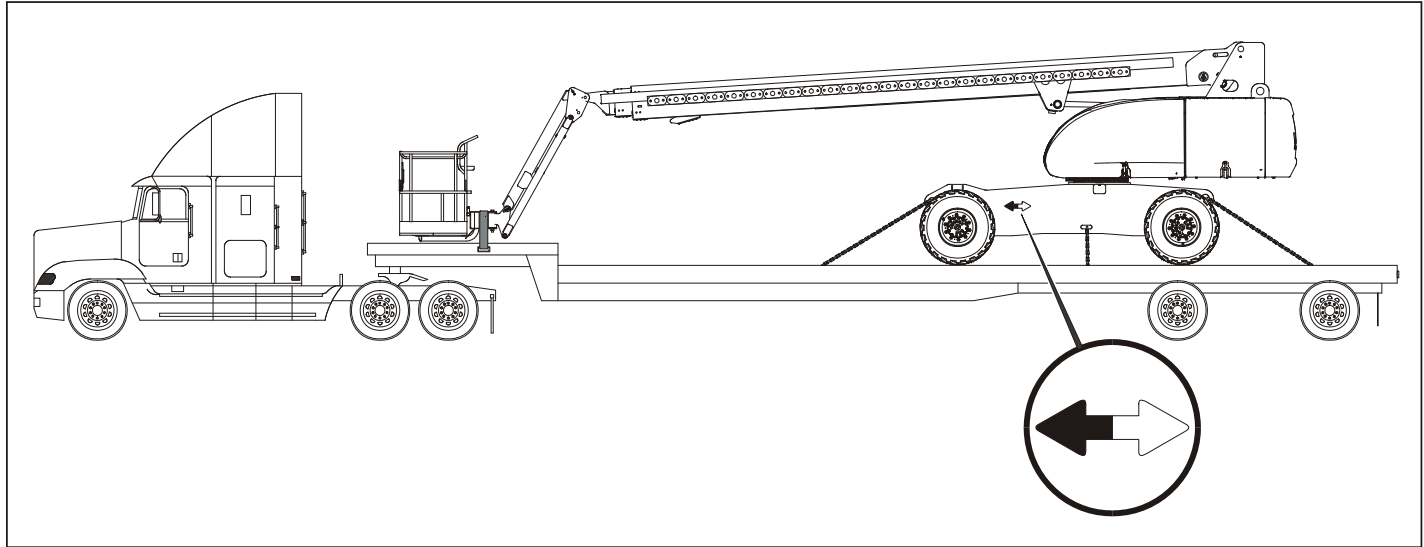
- b. Den Ausleger in die verstaute Stellung bringen und den Drehwagen verriegeln.

#### **KONSTATIEREN**

DIE FUNKTIONEN DER LENK- UND FAHRT-BEDIENELEMENTE SIND UMGEKEHRT, WENN SICH DER AUSLEGER ÜBER DEN VORDERRÄDERN BEFINDET.

- c. Die Maschine so auf den Anhänger fahren, dass Ausleger und Arbeitskorb zum Lkw hin weisen. Siehe Abbildung 4-5., Typischer Transport eines Modells 800S/860SJ.
3. Das Chassis und den Arbeitskorb mit Drahtseilen oder Ketten ausreichender Stärke sichern.





**Abbildung 4-5. Typischer Transport eines Modells 800S/860SJ**

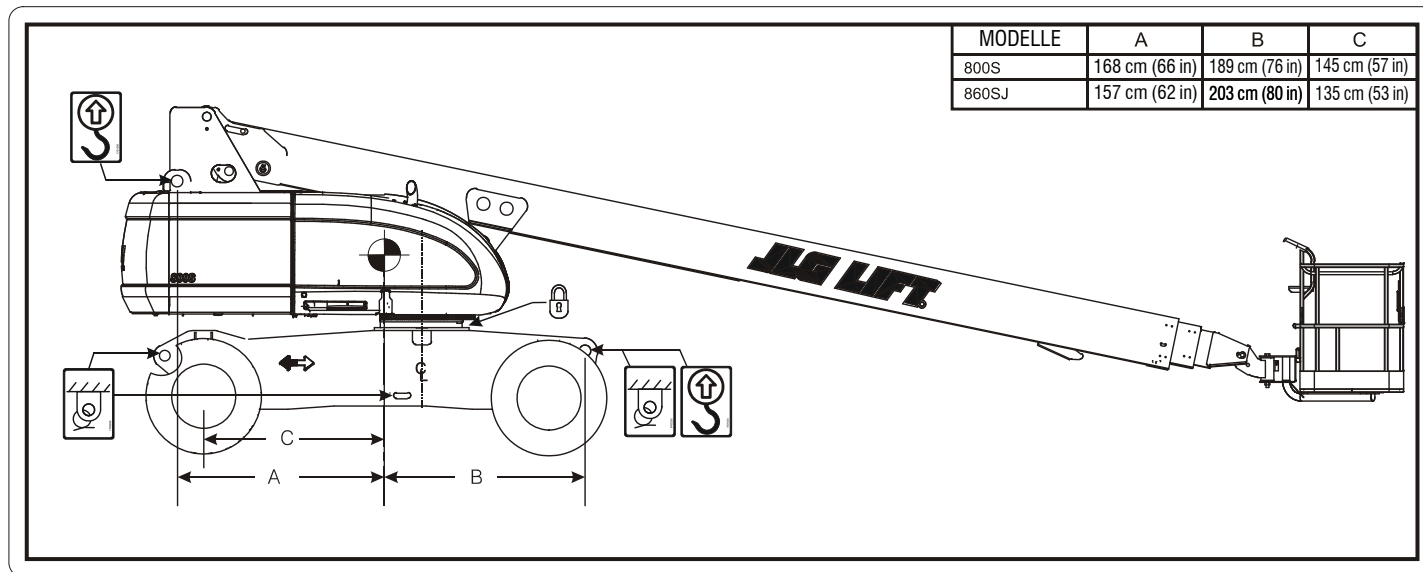


Abbildung 4-6. Anhub- und Festzurrdiagramm

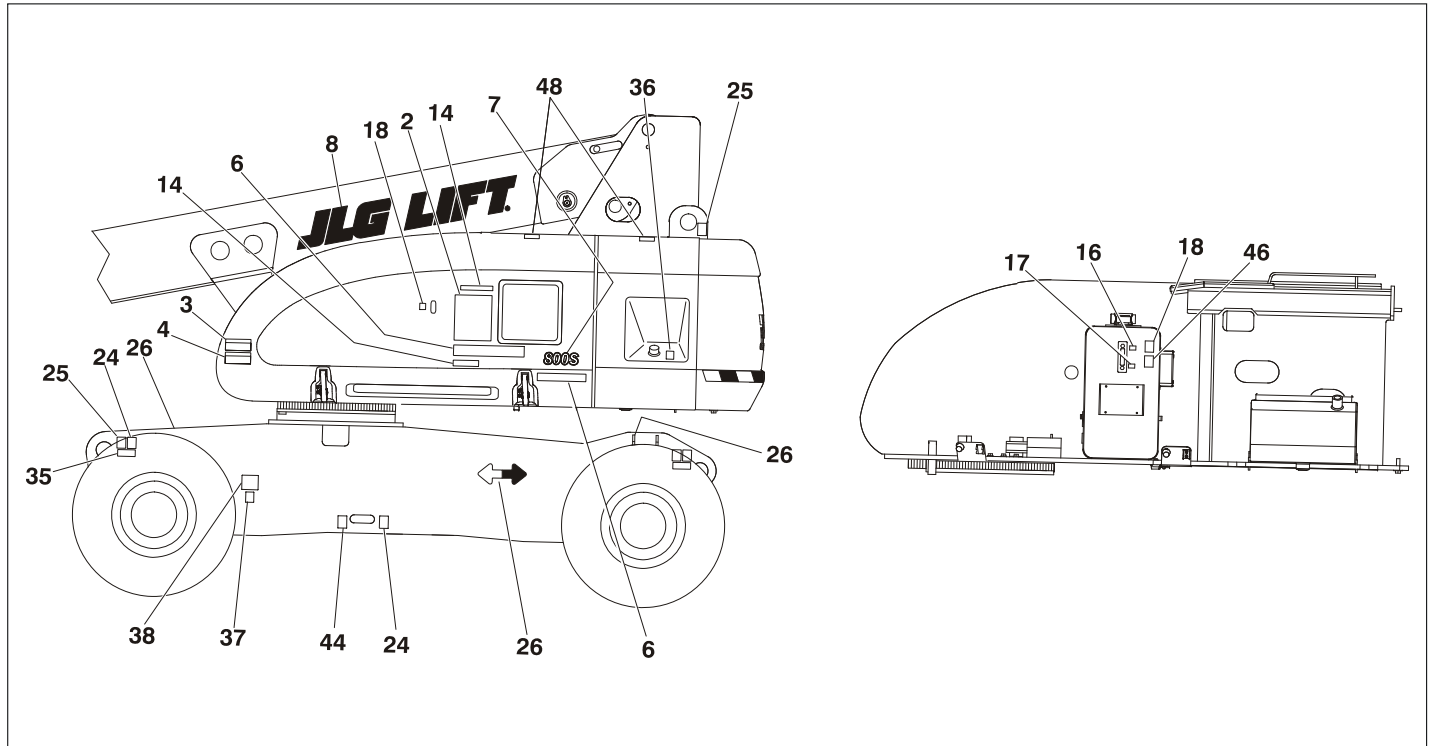


Abbildung 4-7. Aufkleberanordnung - Arbeitskorb mit Einstieg von hinten - Blatt 1 von 2

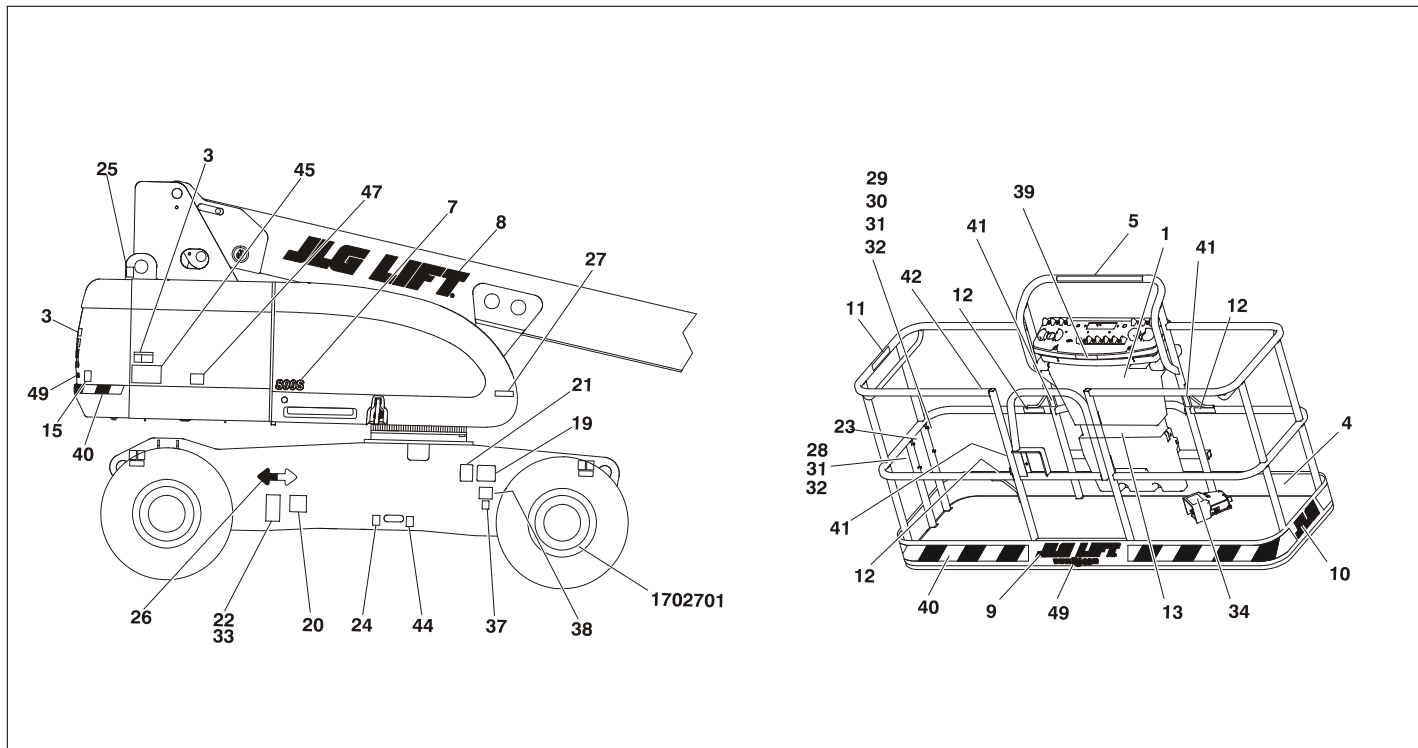


Abbildung 4-8. Aufkleberanordnung - Arbeitskorb mit Einstieg von hinten - Blatt 2 von 2

**Tabelle 4-1. Aufkleber-Anordnung - Arbeitskorb mit Einstieg von hinten**

<b>Leg.nr. 800S 860SJ</b>	<b>Ansi 0270907-2 0270908-2</b>	<b>Australisch 0270909-2 0270910-2</b>	<b>Chinesisch/ Englisch 0270931-1 0270932-1</b>	<b>Niederlän- disch 0270915-2 0270916-2</b>	<b>Finnisch 0271830-2 0271831-1</b>	<b>Französisch 0270919-2 0270920-2</b>	<b>Französisch /Englisch 0270929-1 0270930-1</b>	<b>Deutsch 0270913-2 0270914-2</b>	<b>Italienisch 0270917-2 0270918-2</b>
1	1703797	1703992	1703925	1704809	1705053	1704811	1703924	1704767	1704810
2	1703798	1704819	1703931	1704821	1705055	1704823	1703930	1704820	1704822
3	1703805	--	1703937	--	--	--	1703936	--	--
4	1703804	1701518	1703949	1701518	1701518	1701518	1703948	1701518	1701518
5	1705015	--	--	--	--	--	1705015	--	--
6	1703808	--	--	--	--	--	1703808	--	--
7	1704906 (800S) 1704907 (860SJ)	1704906 (800S) 1704907 (860SJ)	1704906 (800S) 1704907 (860SJ)	1704906 (800S) 1704907 (860SJ)	1704906 (800S) 1704907 (860SJ)	1704906 (800S) 1704907 (860SJ)	1704906 (800S) 1704907 (860SJ)	1704906 (800S) 1704907 (860SJ)	1704906 (800S) 1704907 (860SJ)
8	--	--	--	--	--	--	--	--	--
9	--	--	--	--	--	--	--	--	--
10	--	--	--	--	--	--	--	--	--
11	1702868	--	--	--	--	--	1704000	--	--
12	1704277	1704277	1704277	1704277	1704277	1704277	1704277	1704277	1704277

## ABSCHNITT 4 - MASCHINENBETRIEB

Tabelle 4-1. Aufkleber-Anordnung - Arbeitskorb mit Einstieg von hinten

Leg.nr. 800S 860SJ	Ansi 0270907-2 0270908-2	Australisch 0270909-2 0270910-2	Chinesisch/ Englisch 0270931-1 0270932-1	Niederlän- disch 0270915-2 0270916-2	Finnisch 0271830-2 0271831-1	Französisch 0270919-2 0270920-2	Französisch /Englisch 0270929-1 0270930-1	Deutsch 0270913-2 0270914-2	Italienisch 0270917-2 0270918-2
13	1705088	1705088 (800S) 1704995 (860SJ)	1704101	--	--	--	1704099	--	--
14	1705089	1705089 (800S) 1704996 (860SJ)	1704109	--	--	--	1704107	--	--
15	3251813	--	--	1705084	1705084	1705084	3251813	1705084	1705084
16	1701502	1701502	1701502	1701502	1701502	1701502	1701502	1701502	1701502
17	1701503	1701503	1701503	1701503	1701503	1701503	1701503	1701503	1701503
18	1701504	1701504	1701504	1701504	1701504	1701504	1701504	1701504	1701504
19	1702153	--	--	--	--	--	1704006	--	--
20	1702631	1702631	1702631	1702631	1702631	1702631	1702631	1702631	1702631
21	1700584	1700584	1700584	1700584	1700584	1700584	1700584	1700584	1700584
22	--	--	--	--	--	--	--	--	--
23	1701509	1701509	1701509	1701509	1701509	1701509	1701509	1701509	1701509
24	1702300	1702300	1702300	1702300	1702300	1702300	1702300	1702300	1702300

**Tabelle 4-1. Aufkleber-Anordnung - Arbeitskorb mit Einstieg von hinten**

<b>Leg.nr. 800S 860SJ</b>	<b>Ansi 0270907-2 0270908-2</b>	<b>Australisch 0270909-2 0270910-2</b>	<b>Chinesisch/ Englisch 0270931-1 0270932-1</b>	<b>Niederlän- disch 0270915-2 0270916-2</b>	<b>Finnisch 0271830-2 0271831-1</b>	<b>Französisch 0270919-2 0270920-2</b>	<b>Französisch /Englisch 0270929-1 0270930-1</b>	<b>Deutsch 0270913-2 0270914-2</b>	<b>Italienisch 0270917-2 0270918-2</b>
25	1701500	1701500	1701500	1701500	1701500	1701500	1701500	1701500	1701500
26	1701501	1701501	1701501	1701501	1701501	1701501	1701501	1701501	1701501
27	--	--	--	--	--	--	--	--	--
28	--	--	--	--	--	--	--	--	--
29	--	--	--	--	--	--	--	--	--
30	--	--	--	--	--	--	--	--	--
31	--	--	--	--	--	--	--	--	--
32	--	--	--	--	--	--	--	--	--
33	--	--	--	--	--	--	--	--	--
34	--	--	1703982	1703518	1701600	1693292	1703984	1693294	1701600
35	1703475 (800S) 1703482 (860SJ)	1703475 (800S) 1703482 (860SJ)	1703475 (800S) 1703482 (860SJ)	1703475 (800S) 1703482 (860SJ)	1703475 (800S) 1703482 (860SJ)	1703475 (800S) 1703482 (860SJ)	1703475 (800S) 1703482 (860SJ)	1703475 (800S) 1703482 (860SJ)	1703475 (800S) 1703482 (860SJ)
36	--	--	--	--	--	--	--	--	--
37	--	--	--	--	--	--	--	--	--
38	--	--	--	--	--	--	--	--	--
39	--	--	--	--	--	--	3252221	--	--

## ABSCHNITT 4 - MASCHINENBETRIEB

Tabelle 4-1. Aufkleber-Anordnung - Arbeitskorb mit Einstieg von hinten

Leg.nr. 800S 860SJ	Ansi 0270907-2 0270908-2	Australisch 0270909-2 0270910-2	Chinesisch/ Englisch 0270931-1 0270932-1	Niederlän- disch 0270915-2 0270916-2	Finnisch 0271830-2 0271831-1	Französisch 0270919-2 0270920-2	Französisch /Englisch 0270929-1 0270930-1	Deutsch 0270913-2 0270914-2	Italienisch 0270917-2 0270918-2
40	--	--	--	--	--	--	--	--	--
41	--	--	--	--	--	--	--	--	--
42	--	--	--	--	--	--	--	--	--
43	--	--	--	--	--	--	--	--	--
44	1701499	1701499	1701499	1701499	1701499	1701499	1701499	1701499	1701499
45	3252781	3252781	3252781	3252781	3252781	3252781	3252781	3252781	3252781
46	1704412	1704412	1704412	1704412	1704412	1704412	1704412	1704412	1704412
47	1704540	1704540	1704540	1704540	1704540	1704540	1704540	1704540	1704540
48	1701691	1701691	1701691	1701691	1701691	1701691	1701691	1701691	1701691
49	--	--	--	--	--	--	--	--	--
50	--	--	--	--	--	--	--	--	--
51	--	--	--	--	--	--	--	--	--
52	--	--	--	--	--	--	--	--	--



**Tabelle 4-2. Aufkleber-Anordnung - Arbeitskorb mit Einstieg von hinten**

<b>Leg.nr. 800S 860SJ</b>	<b>Ansi 0270907-2 0270908-2</b>	<b>Australisch 0270909-2 0270910-2</b>	<b>Chinesisch/ Englisch 0270931-1 0270932-1</b>	<b>Niederlän- disch 0270915-2 0270916-2</b>	<b>Finnisch 0271830-2 0271831-1</b>	<b>Französisch 0270919-2 0270920-2</b>	<b>Französisch /Englisch 0270929-1 0270930-1</b>	<b>Deutsch 0270913-2 0270914-2</b>	<b>Italienisch 0270917-2 0270918-2</b>
1	1703797	1703992	1703925	1704809	1705053	1704811	1703924	1704767	1704810
2	1703798	1704819	1703931	1704821	1705055	1704823	1703930	1704820	1704822
3	1703805	--	1703937	--	--	--	1703936	--	--
4	1703804	1701518	1703949	1701518	1701518	1701518	1703948	1701518	1701518
5	1705015	--	--	--	--	--	1705015	--	--
6	1703808	--	--	--	--	--	1703808	--	--
7	1704906 (800S) 1704907 (860SJ)	1704906 (800S) 1704907 (860SJ)	1704906 (800S) 1704907 (860SJ)	1704906 (800S) 1704907 (860SJ)	1704906 (800S) 1704907 (860SJ)	1704906 (800S) 1704907 (860SJ)	1704906 (800S) 1704907 (860SJ)	1704906 (800S) 1704907 (860SJ)	1704906 (800S) 1704907 (860SJ)
8	--	--	--	--	--	--	--	--	--
9	--	--	--	--	--	--	--	--	--
10	--	--	--	--	--	--	--	--	--
11	1702868	--	--	--	--	--	1704000	--	--
12	1704277	1704277	1704277	1704277	1704277	1704277	1704277	1704277	1704277

## ABSCHNITT 4 - MASCHINENBETRIEB

Tabelle 4-2. Aufkleber-Anordnung - Arbeitskorb mit Einstieg von hinten

Leg.nr. 800S 860SJ	Ansi 0270907-2 0270908-2	Australisch 0270909-2 0270910-2	Chinesisch/ Englisch 0270931-1 0270932-1	Niederlän- disch 0270915-2 0270916-2	Finnisch 0271830-2 0271831-1	Französisch 0270919-2 0270920-2	Französisch /Englisch 0270929-1 0270930-1	Deutsch 0270913-2 0270914-2	Italienisch 0270917-2 0270918-2
13	1705088	1705088 (800S) 1704995 (860SJ)	1704101	--	--	--	1704099	--	--
14	1705089	1705089 (800S) 1704996 (860SJ)	1704109	--	--	--	1704107	--	--
15	3251813	--	--	1705084	1705084	1705084	3251813	1705084	1705084
16	1701502	1701502	1701502	1701502	1701502	1701502	1701502	1701502	1701502
17	1701503	1701503	1701503	1701503	1701503	1701503	1701503	1701503	1701503
18	1701504	1701504	1701504	1701504	1701504	1701504	1701504	1701504	1701504
19	1702153	--	--	--	--	--	1704006	--	--
20	1702631	1702631	1702631	1702631	1702631	1702631	1702631	1702631	1702631
21	1700584	1700584	1700584	1700584	1700584	1700584	1700584	1700584	1700584
22	--	--	--	--	--	--	--	--	--
23	1701509	1701509	1701509	1701509	1701509	1701509	1701509	1701509	1701509
24	1702300	1702300	1702300	1702300	1702300	1702300	1702300	1702300	1702300

**Tabelle 4-2. Aufkleber-Anordnung - Arbeitskorb mit Einstieg von hinten**

<b>Leg.nr. 800S 860SJ</b>	<b>Ansi 0270907-2 0270908-2</b>	<b>Australisch 0270909-2 0270910-2</b>	<b>Chinesisch/ Englisch 0270931-1 0270932-1</b>	<b>Niederlän- disch 0270915-2 0270916-2</b>	<b>Finnisch 0271830-2 0271831-1</b>	<b>Französisch 0270919-2 0270920-2</b>	<b>Französisch /Englisch 0270929-1 0270930-1</b>	<b>Deutsch 0270913-2 0270914-2</b>	<b>Italienisch 0270917-2 0270918-2</b>
25	1701500	1701500	1701500	1701500	1701500	1701500	1701500	1701500	1701500
26	1701501	1701501	1701501	1701501	1701501	1701501	1701501	1701501	1701501
27	--	--	--	--	--	--	--	--	--
28	--	--	--	--	--	--	--	--	--
29	--	--	--	--	--	--	--	--	--
30	--	--	--	--	--	--	--	--	--
31	--	--	--	--	--	--	--	--	--
32	--	--	--	--	--	--	--	--	--
33	--	--	--	--	--	--	--	--	--
34	--	--	1703982	1703518	1701600	1693292	1703984	1693294	1701600
35	1703475 (800S) 1703482 (860SJ)	1703475 (800S) 1703482 (860SJ)	1703475 (800S) 1703482 (860SJ)	1703475 (800S) 1703482 (860SJ)	1703475 (800S) 1703482 (860SJ)	1703475 (800S) 1703482 (860SJ)	1703475 (800S) 1703482 (860SJ)	1703475 (800S) 1703482 (860SJ)	1703475 (800S) 1703482 (860SJ)
36	--	--	--	--	--	--	--	--	--
37	--	--	--	--	--	--	--	--	--
38	--	--	--	--	--	--	--	--	--
39	--	--	--	--	--	--	3252221	--	--

## ABSCHNITT 4 - MASCHINENBETRIEB

Tabelle 4-2. Aufkleber-Anordnung - Arbeitskorb mit Einstieg von hinten

Leg.nr. 800S 860SJ	Ansi 0270907-2 0270908-2	Australisch 0270909-2 0270910-2	Chinesisch/ Englisch 0270931-1 0270932-1	Niederlän- disch 0270915-2 0270916-2	Finnisch 0271830-2 0271831-1	Französisch 0270919-2 0270920-2	Französisch /Englisch 0270929-1 0270930-1	Deutsch 0270913-2 0270914-2	Italienisch 0270917-2 0270918-2
40	--	--	--	--	--	--	--	--	--
41	--	--	--	--	--	--	--	--	--
42	--	--	--	--	--	--	--	--	--
43	--	--	--	--	--	--	--	--	--
44	1701499	1701499	1701499	1701499	1701499	1701499	1701499	1701499	1701499
45	3252781	3252781	3252781	3252781	3252781	3252781	3252781	3252781	3252781
46	1704412	1704412	1704412	1704412	1704412	1704412	1704412	1704412	1704412
47	1704540	1704540	1704540	1704540	1704540	1704540	1704540	1704540	1704540
48	1701691	1701691	1701691	1701691	1701691	1701691	1701691	1701691	1701691
49	--	--	--	--	--	--	--	--	--
50	--	--	--	--	--	--	--	--	--
51	--	--	--	--	--	--	--	--	--
52	--	--	--	--	--	--	--	--	--

**Tabelle 4-3. Aufkleber-Anordnung - Arbeitskorb mit Einstieg von hinten**

<b>Leg.nr. 800S 860SJ</b>	<b>Japan 0270923-1 0270924-1</b>	<b>Koreanisch 0270925-1 0270926-1</b>	<b>Portugiesisch 0271392-2 0271393-2</b>	<b>Portugiesisch/ Spanisch 0270933-1 0270934-1</b>	<b>Spanisch 0270921-2 0270922-2</b>	<b>Spanisch/ Englisch 0270927-1 0270928-1</b>	<b>Schwedisch 0271832-2 0271833-2</b>	<b>Britisch 0270911-2 0270912-2</b>
1	1703926	1703927	1704985	1703928	1704812	1703923	1705054	1704808
2	1703932	1703933	1704986	1703934	1704824	1703929	1705056	1704819
3	1703938	1703939	--	1703940	--	1703935	--	--
4	1703950	1703951	1701518	1703952	1701518	1703947	1701518	1701518
5	--	--	--	--	--	1705015	--	--
6	--	--	--	--	--	1703808	--	--
7	1704906 (800S) 1704907 (860SJ)	1704906 (800S) 1704907 (860SJ)	1704906 (800S) 1704907 (860SJ)	1704906 (800S) 1704907 (860SJ)	1704906 (800S) 1704907 (860SJ)	1704906 (800S) 1704907 (860SJ)	1704906 (800S) 1704907 (860SJ)	1704906 (800S) 1704907 (860SJ)
8	--	--	--	--	--	--	--	--
9	--	--	--	--	--	--	--	--
10	--	--	--	--	--	--	--	--
11	--	--	--	1704002	--	1704001	--	--
12	1704277	1704277	--	1704277	1704277	1704277	1704277	1704277
13	1704102	1704103	--	1704100	--	1704098	--	--
14	1704110	1704111	--	1704108	--	1704106	--	--
15	--	--	1705084	3251813	1705084	3251813	1705084	1705084

## ABSCHNITT 4 - MASCHINENBETRIEB

Tabelle 4-3. Aufkleber-Anordnung - Arbeitskorb mit Einstieg von hinten

Leg.nr. 800S 860SJ	Japan 0270923-1 0270924-1	Koreanisch 0270925-1 0270926-1	Portugiesisch 0271392-2 0271393-2	Portugiesisch/ Spanisch 0270933-1 0270934-1	Spanisch 0270921-2 0270922-2	Spanisch/ Englisch 0270927-1 0270928-1	Schwedisch 0271832-2 0271833-2	Britisch 0270911-2 0270912-2
16	1701502	1701502	1701502	1701502	1701502	1701502	1701502	1701502
17	1701503	1701503	1701503	1701503	1701503	1701503	1701503	1701503
18	1701504	1701504	1701504	1701504	1701504	1701504	1701504	1701504
19	--	--	--	1704008	--	1704007	--	--
20	1702631	1702631	1702631	1702631	1702631	1702631	1702631	1702631
21	1700584	1700584	1700584	1700584	1700584	1700584	1700584	1700584
22	--	--	--	--	--	--	--	--
23	1701509	1701509	1701509	1701509	1701509	1701509	1701509	1701509
24	1702300	1702300	1702300	1702300	1702300	1702300	1702300	1702300
25	1701500	1701500	1701500	1701500	1701500	1701500	1701500	1701500
26	1701501	1701501	1701501	1701501	1701501	1701501	1701501	1701501
27	--	--	--	--	--	--	--	--
28	--	--	--	--	--	--	--	--
29	--	--	--	--	--	--	--	--
30	--	--	--	--	--	--	--	--
31	--	--	--	--	--	--	--	--
32	--	--	--	--	--	--	--	--

**Tabelle 4-3. Aufkleber-Anordnung - Arbeitskorb mit Einstieg von hinten**

<b>Leg.nr. 800S 860SJ</b>	<b>Japan 0270923-1 0270924-1</b>	<b>Koreanisch 0270925-1 0270926-1</b>	<b>Portugiesisch 0271392-2 0271393-2</b>	<b>Portugiesisch/ Spanisch 0270933-1 0270934-1</b>	<b>Spanisch 0270921-2 0270922-2</b>	<b>Spanisch/ Englisch 0270927-1 0270928-1</b>	<b>Schwedisch 0271832-2 0271833-2</b>	<b>Britisch 0270911-2 0270912-2</b>
33	--	--	--	--	--	--	--	--
34	1703980	1703981	1701600	1703985	1701791	1703983	1701600	--
35	1703475 (800S) 1703482 (860SJ)	1703475 (800S) 1703482 (860SJ)	1703475 (800S) 1703482 (860SJ)	1703475 (800S) 1703482 (860SJ)	1703475 (800S) 1703482 (860SJ)	1703475 (800S) 1703482 (860SJ)	1703475 (800S) 1703482 (860SJ)	1703475 (800S) 1703482 (860SJ)
36	--	--	--	--	--	--	--	--
37	--	--	--	--	--	--	--	--
38	--	--	--	--	--	--	--	--
39	--	--	--	--	--	--	--	--
40	--	--	--	--	--	--	--	--
41	--	--	--	--	--	--	--	--
42	--	--	--	--	--	--	--	--
43	--	--	--	--	--	--	--	--
44	1701499	1701499	1701499	1701499	1701499	1701499	1701499	1701499
45	3252781	3252781	3252781	3252781	3252781	3252781	3252781	3252781
46	1704412	1704412	1704412	1704412	1704412	1704412	1704412	1704412
47	1704540	1704540	1704540	1704540	1704540	1704540	1704540	1704540

Tabelle 4-3. Aufkleber-Anordnung - Arbeitskorb mit Einstieg von hinten

Leg.nr. 800S 860SJ	Japan 0270923-1 0270924-1	Koreanisch 0270925-1 0270926-1	Portugiesisch 0271392-2 0271393-2	Portugiesisch/ Spanisch 0270933-1 0270934-1	Spanisch 0270921-2 0270922-2	Spanisch/ Englisch 0270927-1 0270928-1	Schwedisch 0271832-2 0271833-2	Britisch 0270911-2 0270912-2
48	1701691	1701691	1701691	1701691	1701691	1701691	1701691	1701691
49	--	--	--	--	--	--	--	--
50	--	--	--	--	--	--	--	--
51	--	--	--	--	--	--	--	--
52	--	--	--	--	--	--	--	--



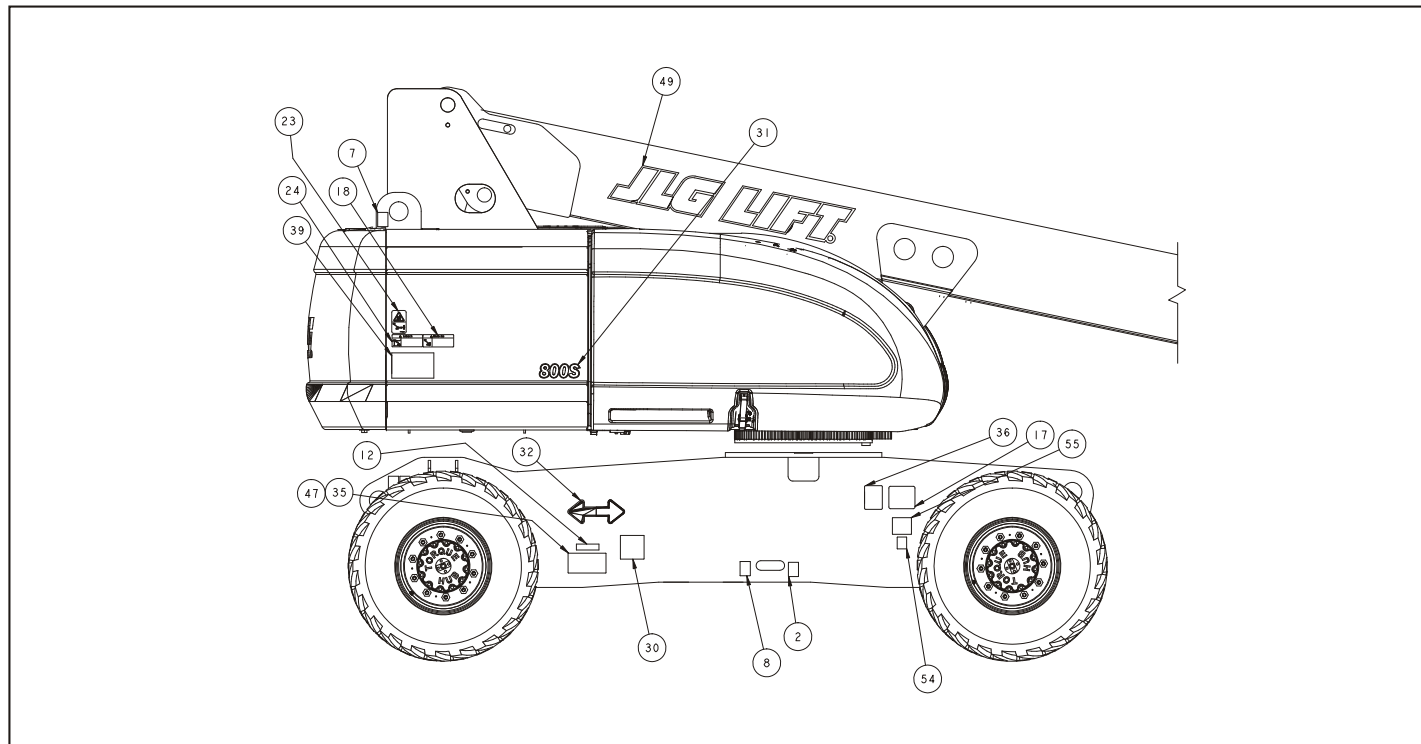
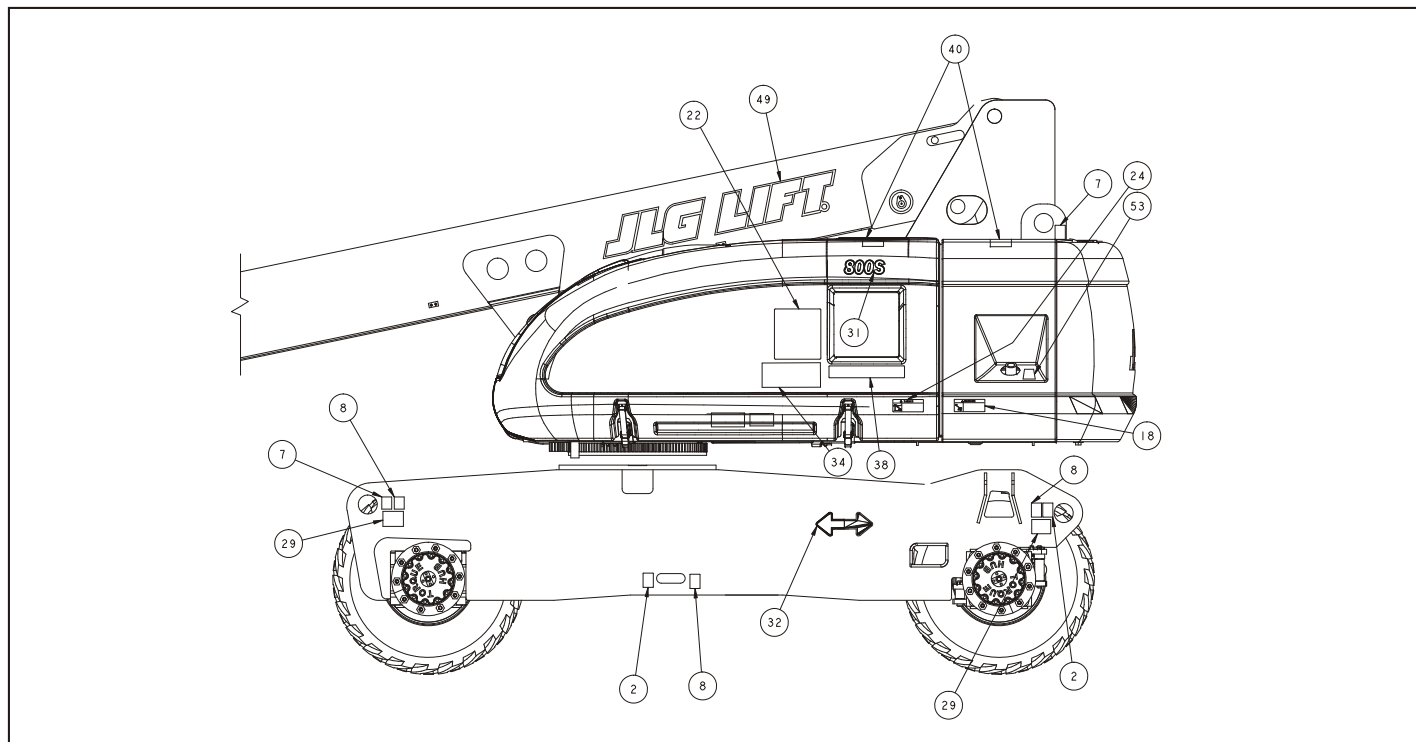


Abbildung 4-9. Aufkleberanordnung - Seiteneinstiegsarbeitskorb - Blatt 1 von 5



**Abbildung 4-10. Aufkleberanordnung - Seiteneinstiegsarbeitskorb - Blatt 2 von 5**

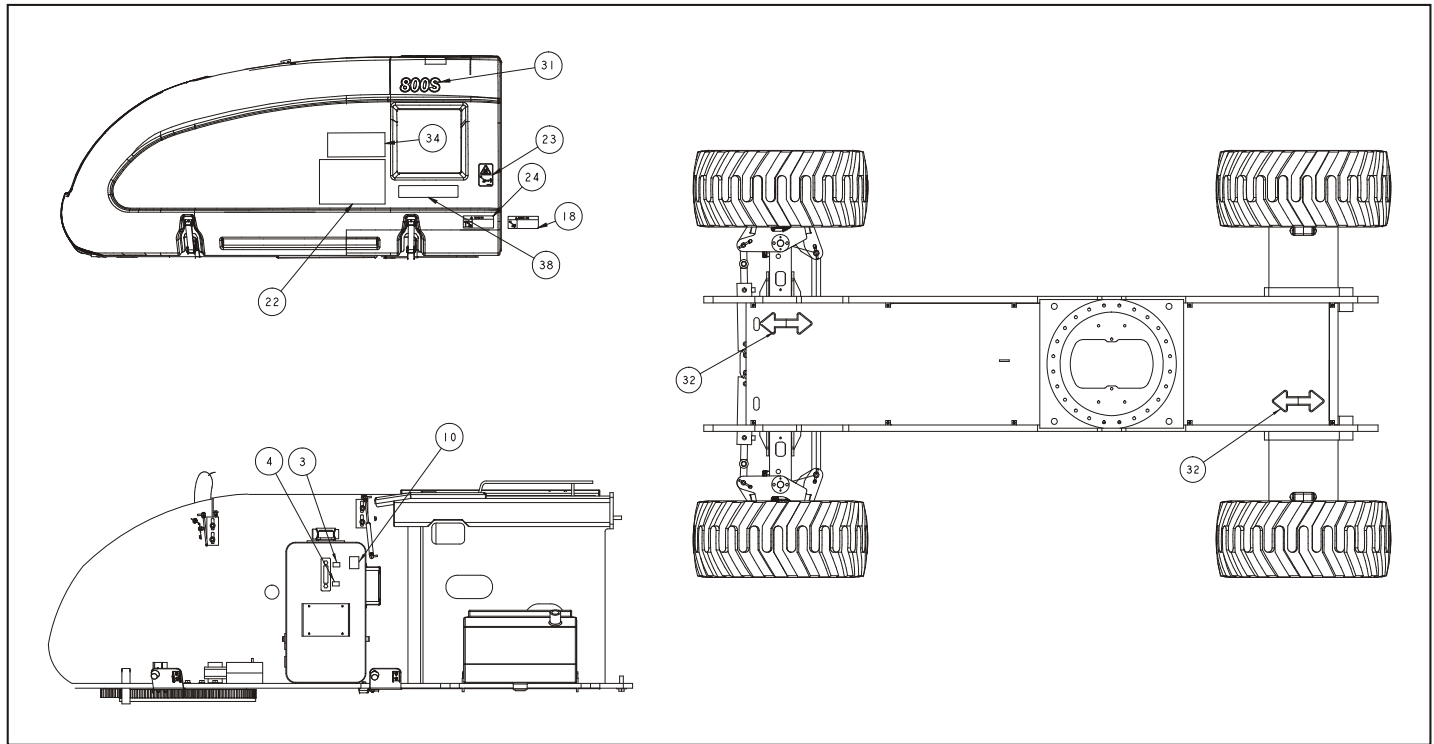


Abbildung 4-11. Aufkleberanordnung - Seiteneinstiegsarbeitskorb - Blatt 3 von 5

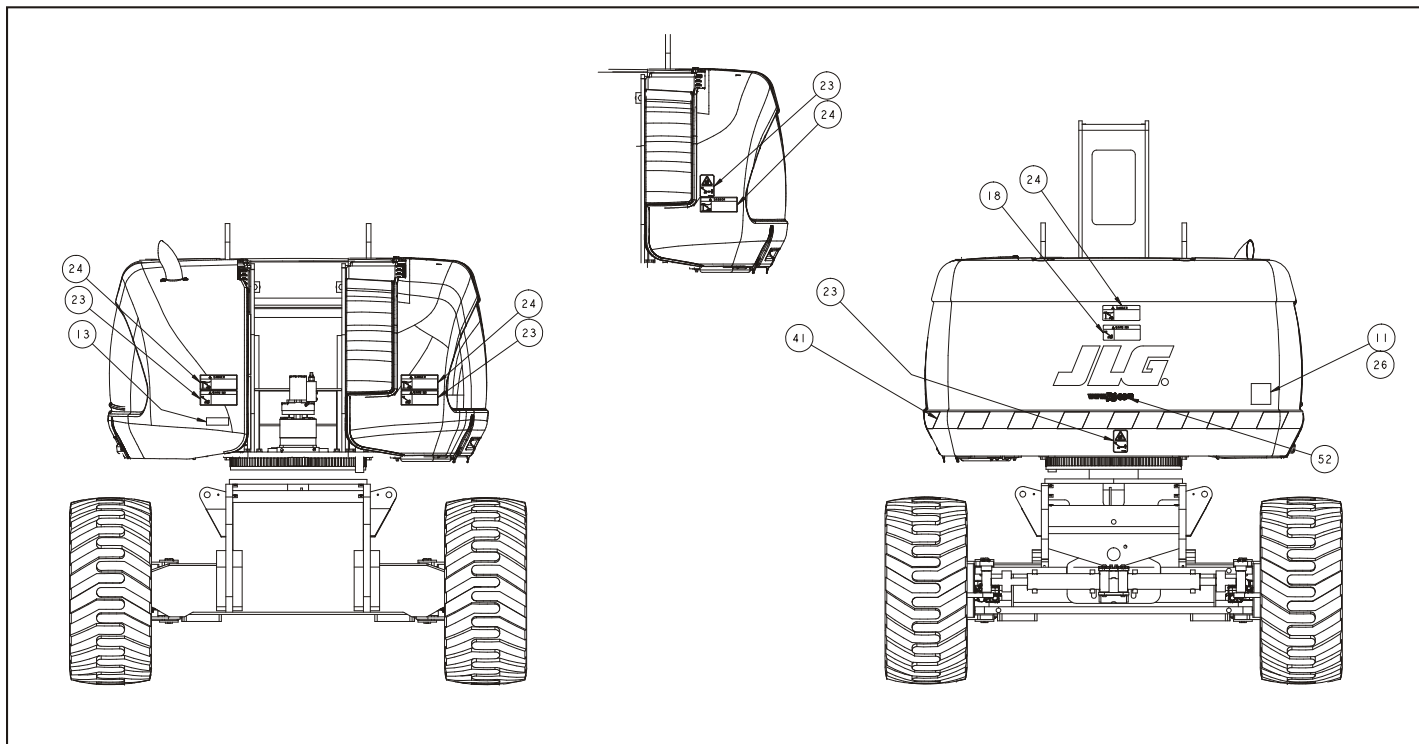


Abbildung 4-12. Aufkleberanordnung - Seiteneinstiegsarbeitskorb - Blatt 4 von 5

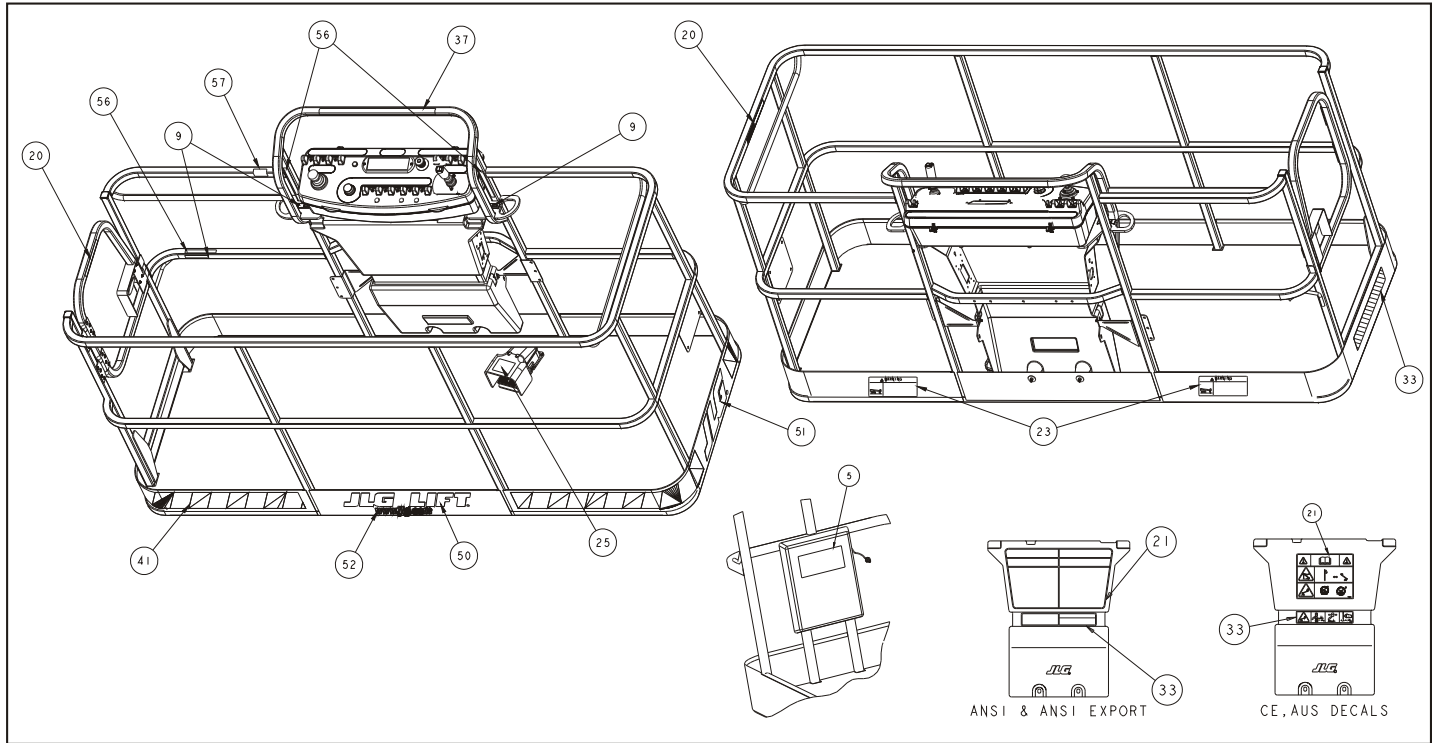


Abbildung 4-13. Aufkleberanordnung - Seiteneinstiegsarbeitskorb - Blatt 5 von 5

## ABSCHNITT 4 - MASCHINENBETRIEB

Tabelle 4-4. 800S - Aufkleber-Anordnung - Seiteneinstiegsarbeitskorb - Vor der S/N 0300143294

Leg.nr.	ANSI 0274499-8	Koreanisch 0274501-6	Chinesisch 0274503-6	Spanisch 0274513-6	Portugiesisch 0274505-7	Französisch 0274507-6	CE/ Australisch 0274509-3	Japanisch 0274511-6
1	--	--	--	--	--	--	--	--
2	1701499	1701499	1701499	1701499	1701499	1701499	1701499	1701499
3	--	--	--	--	--	--	--	--
4	--	--	--	--	--	--	--	--
5	1701509	1701509	1701509	1701509	1701509	1701509	1701509	1701509
6	--	--	--	--	--	--	--	--
7	1703811	1703811	1703811	1703811	1703811	1703811	1703811	1703811
8	1703814	1703814	1703814	1703814	1703814	1703814	1703814	1703814
9	1704277	1704277	1704277	1704277	1704277	1704277	1704277	1704277
10	1704412	1704412	1704412	1704412	1704412	1704412	1704412	1704412
11	--	--	--	--	--	--	1705084	--
12	--	--	--	--	--	--	--	--
13	--	--	--	--	--	--	--	--
14	--	--	--	--	--	--	--	--
15	--	--	--	--	--	--	--	--
16	--	--	--	--	--	--	--	--
17	--	--	1702153	1704007	1705901	1704006	--	--

**Tabelle 4-4. 800S - Aufkleber-Anordnung - Seiteneinstiegsarbeitskorb - Vor der S/N 0300143294**

<b>Leg.nr.</b>	<b>ANSI 0274499-8</b>	<b>Koreanisch 0274501-6</b>	<b>Chinesisch 0274503-6</b>	<b>Spanisch 0274513-6</b>	<b>Portugiesisch 0274505-7</b>	<b>Französisch 0274507-6</b>	<b>CE/ Australisch 0274509-3</b>	<b>Japanisch 0274511-6</b>
18	1703953	1703945	1703943	1703941	1705903	1703942	--	1703944
19	--	--	--	--	--	--	--	--
20	1702868	1705969	1702868	1704001	1705967	1704000	--	--
21	1703797	1703927	1703925	1703923	1705895	1703924	1705921	1703926
22	1705336	1705345	1705348	1705917	1705896	1705347	1705822	1705344
23	1703804	1703951	1703949	1703947	1705898	1703948	1701518	1703950
24	1703805	1703939	1703937	1703935	1705897	1703936	1705961	1703938
25	3252347	1703981	1703982	1703983	1705902	1703984	1705828	1703980
26	3251813	--	3251813	3251813	3251813	3251813	--	3251813
27	--	--	--	--	--	--	--	--
28	--	--	--	--	--	--	--	--
29	1703475	1703475	1703475	1703475	1703475	1703475	1703475	1703475
30	1702631	1702631	1702631	1702631	1702631	1702631	1702631	1702631
31	1704906	1704906	1704906	1704906	1704906	1704906	1704906	1704906
32	1701501	1701501	1701501	1701501	1701501	1701501	1701501	1701501
33	1705088	1704103	1704101	1704098	1706380	1704099	1705978	1704102
34	1707016	1707043	1707045	1707048	1707051	1707046	1705978	1707053
35	1706948	1706948	1706948	1706948	1706948	1706948	--	1706948

## ABSCHNITT 4 - MASCHINENBETRIEB

Tabelle 4-4. 800S - Aufkleber-Anordnung - Seiteneinstiegsarbeitskorb - Vor der S/N 0300143294

Leg.nr.	ANSI 0274499-8	Koreanisch 0274501-6	Chinesisch 0274503-6	Spanisch 0274513-6	Portugiesisch 0274505-7	Französisch 0274507-6	CE/ Australisch 0274509-3	Japanisch 0274511-6
36	1700584	1700584	1700584	1700584	1700584	1700584	1700584	1700584
37	1001108496	1001108496	1001108496	1001108496	1001108496	1001108496	--	1001108496
38	1706941	1706941	1706941	1706941	1706941	1706941	--	1706941
39	3252781	3252781	3252781	3252781	3252781	3252781	3252781	3252781
40	1701691	1701691	1701691	1701691	1701691	1701691	1701691	1701691
41	--	--	--	--	--	--	--	--
42	--	--	--	--	--	--	--	--
43	--	--	--	--	--	--	--	--
44	--	--	--	--	--	--	--	--
45	--	--	--	--	--	--	--	--
46	--	--	--	--	--	--	--	--
47	--	--	--	--	--	--	--	--
48	--	--	--	--	--	--	--	--
49	--	--	--	--	--	--	--	--
50	--	--	--	--	--	--	--	--
51	--	--	--	--	--	--	--	--
52	--	--	--	--	--	--	--	--
53	--	--	--	--	--	--	--	--



**Tabelle 4-4. 800S - Aufkleber-Anordnung - Seiteneinstiegsarbeitskorb - Vor der S/N 0300143294**

<b>Leg.nr.</b>	<b>ANSI 0274499-8</b>	<b>Koreanisch 0274501-6</b>	<b>Chinesisch 0274503-6</b>	<b>Spanisch 0274513-6</b>	<b>Portugiesisch 0274505-7</b>	<b>Französisch 0274507-6</b>	<b>CE/ Australisch 0274509-3</b>	<b>Japanisch 0274511-6</b>
54	--	--	--	--	--	--	--	--
55	--	--	--	--	--	--	--	--
56	--	--	--	--	--	--	--	--
57	--	--	--	--	--	--	--	--
58	--	--	--	--	--	--	--	--
59	1705351	1705427	1705430	1705910	1705905	1705429	--	1705426

## ABSCHNITT 4 - MASCHINENBETRIEB

Tabelle 4-5. 800S - Aufkleber-Anordnung - Seiteneinstiegsarbeitskorb - S/N 0300143294 und B30000153 bis S/N 0300182742

Leg.nr.	ANSI 0274499-9	Koreanisch 0274501-7	Chinesisch 0274503-7	Spanisch 0274513-7	Portugiesisch 0274505-8	Französisch 0274507-7	CE/ Australisch 0274509-3	Japanisch 0274511-7
1	--	--	--	--	--	--	--	--
2	1701499	1701499	1701499	1701499	1701499	1701499	1701499	1701499
3	--	--	--	--	--	--	--	--
4	--	--	--	--	--	--	--	--
5	1701509	1701509	1701509	1701509	1701509	1701509	1701509	1701509
6	--	--	--	--	--	--	--	--
7	1703811	1703811	1703811	1703811	1703811	1703811	1703811	1703811
8	1703814	1703814	1703814	1703814	1703814	1703814	1703814	1703814
9	1704277	1704277	1704277	1704277	1704277	1704277	1704277	1704277
10	1704412	1704412	1704412	1704412	1704412	1704412	1704412	1704412
11	--	--	--	--	--	--	1705084	--
12	--	--	--	--	--	--	--	--
13	--	--	--	--	--	--	--	--
14	--	--	--	--	--	--	--	--
15	--	--	--	--	--	--	--	--
16	--	--	--	--	--	--	--	--
17	--	--	1702153	1704007	1705901	1704006	--	--

**Tabelle 4-5. 800S - Aufkleber-Anordnung - Seiteneinstiegsarbeitskorb - S/N 0300143294 und B30000153 bis S/N 0300182742**

Leg.nr.	ANSI 0274499-9	Koreanisch 0274501-7	Chinesisch 0274503-7	Spanisch 0274513-7	Portugiesisch 0274505-8	Französisch 0274507-7	CE/ Australisch 0274509-3	Japanisch 0274511-7
18	1703953	1703945	1703943	1703941	1705903	1703942	--	1703944
19	--	--	--	--	--	--	--	--
20	1702868	1705969	1702868	1704001	1705967	1704000	--	--
21	1703797	1703927	1703925	1703923	1705895	1703924	1705921	1703926
22	1705336	1705345	1705348	1705917	1705896	1705347	1705822	1705344
23	1703804	1703951	1703949	1703947	1705898	1703948	1701518	1703950
24	1703805	1703939	1703937	1703935	1705897	1703936	1705961	1703938
25	3252347	1703981	1703982	1703983	1705902	1703984	1705828	1703980
26	3251813	--	3251813	3251813	3251813	3251813	--	3251813
27	--	--	--	--	--	--	--	--
28	--	--	--	--	--	--	--	--
29	1703475	1703475	1703475	1703475	1703475	1703475	1703475	1703475
30	1702631	1702631	1702631	1702631	1702631	1702631	1702631	1702631
31	1704906	1704906	1704906	1704906	1704906	1704906	1704906	1704906
32	1701501	1701501	1701501	1701501	1701501	1701501	1701501	1701501
33	1001122507	1001122200	1001121809	1001121804	1001121806	1001121802	1705978	1001121807
34	1001122515	1001122201	1001121822	1001121817	1001121819	1001121815	1705978	1001121820
35	1706948	1706948	1706948	1706948	1706948	1706948	--	1706948

## ABSCHNITT 4 - MASCHINENBETRIEB

Tabelle 4-5. 800S - Aufkleber-Anordnung - Seiteneinstiegsarbeitskorb - S/N 0300143294 und B30000153 bis S/N 0300182742

Leg.nr.	ANSI 0274499-9	Koreanisch 0274501-7	Chinesisch 0274503-7	Spanisch 0274513-7	Portugiesisch 0274505-8	Französisch 0274507-7	CE/ Australisch 0274509-3	Japanisch 0274511-7
36	1700584	1700584	1700584	1700584	1700584	1700584	1700584	1700584
37	1001108496	1001108496	1001108496	1001108496	1001108496	1001108496	--	1001108496
38	1706941	1706941	1706941	1706941	1706941	1706941	--	1706941
39	3252781	3252781	3252781	3252781	3252781	3252781	3252781	3252781
40	1701691	1701691	1701691	1701691	1701691	1701691	1701691	1701691
41	--	--	--	--	--	--	--	--
42	--	--	--	--	--	--	--	--
43	--	--	--	--	--	--	--	--
44	--	--	--	--	--	--	--	--
45	--	--	--	--	--	--	--	--
46	--	--	--	--	--	--	--	--
47	--	--	--	--	--	--	--	--
48	--	--	--	--	--	--	--	--
49	--	--	--	--	--	--	--	--
50	--	--	--	--	--	--	--	--
51	--	--	--	--	--	--	--	--
52	--	--	--	--	--	--	--	--
53	--	--	--	--	--	--	--	--

**Tabelle 4-5. 800S - Aufkleber-Anordnung - Seiteneinstiegsarbeitskorb - S/N 0300143294 und B30000153 bis S/N 0300182742**

<b>Leg.nr.</b>	<b>ANSI 0274499-9</b>	<b>Koreanisch 0274501-7</b>	<b>Chinesisch 0274503-7</b>	<b>Spanisch 0274513-7</b>	<b>Portugiesisch 0274505-8</b>	<b>Französisch 0274507-7</b>	<b>CE/ Australisch 0274509-3</b>	<b>Japanisch 0274511-7</b>
54	--	--	--	--	--	--	--	--
55	--	--	--	--	--	--	--	--
56	--	--	--	--	--	--	--	--
57	--	--	--	--	--	--	--	--
58	--	--	--	--	--	--	--	--
59	1705351	1705427	1705430	1705910	1705905	1705429	--	1705426

## ABSCHNITT 4 - MASCHINENBETRIEB

Tabelle 4-6. 860SJ - Aufkleber-Anordnung - Seiteneinstiegsarbeitskorb - Vor der S/N 0300143294

Leg.nr.	ANSI 0274500-8	Koreanisch 0274502-7	Chinesisch 0274504-7	Spanisch 0274514-7	Portugiesisch 0274506-8	Französisch 0274508-7	CE/ Australisch 0274510-4	Japanisch 0274512-7
1	--	--	--	--	--	--	--	--
2	1701499	1701499	1701499	1701499	1701499	1701499	1701499	1701499
3	--	--	--	--	--	--	--	--
4	--	--	--	--	--	--	--	--
5	1701509	1701509	1701509	1701509	1701509	1701509	1701509	1701509
6	--	--	--	--	--	--	--	--
7	1703811	1703811	1703811	1703811	1703811	1703811	1703811	1703811
8	1703814	1703814	1703814	1703814	1703814	1703814	1703814	1703814
9	1704277	1704277	1704277	1704277	1704277	1704277	1704277	1704277
10	1704412	1704412	1704412	1704412	1704412	1704412	1704412	1704412
11	--	--	--	--	--	--	1705084	--
12	--	--	--	--	--	1705514	--	--
13	--	--	--	--	--	--	--	--
14	--	--	--	--	--	--	--	--
15	--	--	--	--	--	--	--	--
16	--	--	--	--	--	--	--	--
17	1702153	--	--	1704007	1705901	1704006	1704006	--

**Tabelle 4-6. 860SJ - Aufkleber-Anordnung - Seiteneinstiegsarbeitskorb - Vor der S/N 0300143294**

<b>Leg.nr.</b>	<b>ANSI 0274500-8</b>	<b>Koreanisch 0274502-7</b>	<b>Chinesisch 0274504-7</b>	<b>Spanisch 0274514-7</b>	<b>Portugiesisch 0274506-8</b>	<b>Französisch 0274508-7</b>	<b>CE/ Australisch 0274510-4</b>	<b>Japanisch 0274512-7</b>
18	1703953	1703945	1703943	1703941	1705903	1703942	1703942	1703944
19	--	--	--	--	--	--	--	--
20	1702868	1705969	1705968	1704001	1705967	1704000	--	--
21	1703797	1703927	1703925	1703923	1705895	1703924	1705921	1703926
22	1705336	1705345	1705348	1705917	1705896	1705347	1705822	1705344
23	1703804	1703951	1703949	1703947	1705898	1703948	1701518	1703950
24	1703805	1703939	1703937	1703935	1705897	1703936	1705961	1703938
25	3252347	1703981	1703982	1703983	1705902	1703984	1705828	1703980
26	3251813	--	3251813	3251813	3251813	3251813	--	3251813
27	--	--	--	--	--	--	--	--
28	--	--	--	--	--	--	--	--
29	1703482	1703482	1703482	1703482	1703482	1703482	1703482	1703472
30	1702631	1702631	1702631	1702631	1702631	1702631	1702631	1702631
31	1704907	1704907	1704907	1704906	1704907	1704907	1704907	1704907
32	1701501	1701501	1701501	1701501	1701501	1701501	1701501	1701501
33	1704995	1001094798	1001094800	1001094802	1001094804	1001094806	1705978	1707059
34	1707015	1001094799	1001094801	1001094803	1001094805	1001094808	1705978	1707054
35	1706948	1706948	1706948	1706948	1706948	1706948	--	1706948

## ABSCHNITT 4 - MASCHINENBETRIEB

Tabelle 4-6. 860SJ - Aufkleber-Anordnung - Seiteneinstiegsarbeitskorb - Vor der S/N 0300143294

Leg.nr.	ANSI 0274500-8	Koreanisch 0274502-7	Chinesisch 0274504-7	Spanisch 0274514-7	Portugiesisch 0274506-8	Französisch 0274508-7	CE/ Australisch 0274510-4	Japanisch 0274512-7
36	1700584	1700584	1700584	1700584	1700584	1700584	1700584	1700584
37	1001108496	1001108496	1001108496	1001108496	1001108496	1001108496	--	1001108496
38	1706941	1706941	1706941	1706941	1706941	1706941	--	1706941
39	3252781	3252781	3252781	3252781	3252781	3252781	3252781	3252781
40	1701691	1701691	1701691	1701691	1701691	1701691	1701691	1701691
41	--	--	--	--	--	--	--	--
42	--	--	--	--	--	--	--	--
43	--	--	--	--	--	--	--	--
44	--	--	--	--	--	--	--	--
45	--	--	--	--	--	--	--	--
46	--	--	--	--	--	--	--	--
47	--	--	--	--	--	--	--	--
48	--	--	--	--	--	--	--	--
49	--	--	--	--	--	--	--	--
50	--	--	--	--	--	--	--	--
51	--	--	--	--	--	--	--	--
52	--	--	--	--	--	--	--	--
53	--	--	--	--	--	--	--	--



**Tabelle 4-6. 860SJ - Aufkleber-Anordnung - Seiteneinstiegsarbeitskorb - Vor der S/N 0300143294**

<b>Leg.nr.</b>	<b>ANSI 0274500-8</b>	<b>Koreanisch 0274502-7</b>	<b>Chinesisch 0274504-7</b>	<b>Spanisch 0274514-7</b>	<b>Portugiesisch 0274506-8</b>	<b>Französisch 0274508-7</b>	<b>CE/ Australisch 0274510-4</b>	<b>Japanisch 0274512-7</b>
54	--	--	--	--	--	--	--	--
55	--	--	--	--	--	--	--	--
56	--	--	--	--	--	--	--	--
57	--	--	--	--	--	--	--	--
58	--	--	--	--	--	--	--	--
59	1705351	1705427	1705430	1705910	1705905	1705429	--	1705426

## ABSCHNITT 4 - MASCHINENBETRIEB

Tabelle 4-7. 860SJ - Aufkleber-Anordnung - Seiteneinstiegsarbeitskorb - S/N 0300143294 und B30000153 bis S/N 0300182742

Leg.nr.	ANSI 0274500-9	Koreanisch 0274502-8	Chinesisch 0274504-8	Spanisch 0274514-8	Portugiesisch 0274506-9	Französisch 0274508-8	CE/ Australisch 0274510-4	Japanisch 0274512-8
1	--	--	--	--	--	--	--	--
2	1701499	1701499	1701499	1701499	1701499	1701499	1701499	1701499
3	--	--	--	--	--	--	--	--
4	--	--	--	--	--	--	--	--
5	1701509	1701509	1701509	1701509	1701509	1701509	1701509	1701509
6	--	--	--	--	--	--	--	--
7	1703811	1703811	1703811	1703811	1703811	1703811	1703811	1703811
8	1703814	1703814	1703814	1703814	1703814	1703814	1703814	1703814
9	1704277	1704277	1704277	1704277	1704277	1704277	1704277	1704277
10	1704412	1704412	1704412	1704412	1704412	1704412	1704412	1704412
11	--	--	--	--	--	--	1705084	--
12	--	--	--	--	--	1705514	--	--
13	--	--	--	--	--	--	--	--
14	--	--	--	--	--	--	--	--
15	--	--	--	--	--	--	--	--
16	--	--	--	--	--	--	--	--
17	1702153	--	--	1704007	1705901	1704006	1704006	--

**Tabelle 4-7. 860SJ - Aufkleber-Anordnung - Seiteneinstiegsarbeitskorb - S/N 0300143294 und B30000153 bis S/N 0300182742**

<b>Leg.nr.</b>	<b>ANSI 0274500-9</b>	<b>Koreanisch 0274502-8</b>	<b>Chinesisch 0274504-8</b>	<b>Spanisch 0274514-8</b>	<b>Portugiesisch 0274506-9</b>	<b>Französisch 0274508-8</b>	<b>CE/ Australisch 0274510-4</b>	<b>Japanisch 0274512-8</b>
18	1703953	1703945	1703943	1703941	1705903	1703942	1703942	1703944
19	--	--	--	--	--	--	--	--
20	1702868	1705969	1705968	1704001	1705967	1704000	--	--
21	1703797	1703927	1703925	1703923	1705895	1703924	1705921	1703926
22	1705336	1705345	1705348	1705917	1705896	1705347	1705822	1705344
23	1703804	1703951	1703949	1703947	1705898	1703948	1701518	1703950
24	1703805	1703939	1703937	1703935	1705897	1703936	1705961	1703938
25	3252347	1703981	1703982	1703983	1705902	1703984	1705828	1703980
26	3251813	--	3251813	3251813	3251813	3251813	--	3251813
27	--	--	--	--	--	--	--	--
28	--	--	--	--	--	--	--	--
29	1703482	1703482	1703482	1703482	1703482	1703482	1703482	1703472
30	1702631	1702631	1702631	1702631	1702631	1702631	1702631	1702631
31	1704907	1704907	1704907	1704906	1704907	1704907	1704907	1704907
32	1701501	1701501	1701501	1701501	1701501	1701501	1701501	1701501
33	1001122508	1001122509	1001122510	1001122511	1001122512	1001122513	1705978	1001122514
34	1001122516	1001122517	1001122518	1001122519	1001122520	1001122521	1705978	1001122522
35	1706948	1706948	1706948	1706948	1706948	1706948	--	1706948

## ABSCHNITT 4 - MASCHINENBETRIEB

Tabelle 4-7. 860SJ - Aufkleber-Anordnung - Seiteneinstiegsarbeitskorb - S/N 0300143294 und B30000153 bis S/N 0300182742

Leg.nr.	ANSI 0274500-9	Koreanisch 0274502-8	Chinesisch 0274504-8	Spanisch 0274514-8	Portugiesisch 0274506-9	Französisch 0274508-8	CE/ Australisch 0274510-4	Japanisch 0274512-8
36	1700584	1700584	1700584	1700584	1700584	1700584	1700584	1700584
37	1001108496	1001108496	1001108496	1001108496	1001108496	1001108496	--	1001108496
38	1706941	1706941	1706941	1706941	1706941	1706941	--	1706941
39	3252781	3252781	3252781	3252781	3252781	3252781	3252781	3252781
40	1701691	1701691	1701691	1701691	1701691	1701691	1701691	1701691
41	--	--	--	--	--	--	--	--
42	--	--	--	--	--	--	--	--
43	--	--	--	--	--	--	--	--
44	--	--	--	--	--	--	--	--
45	--	--	--	--	--	--	--	--
46	--	--	--	--	--	--	--	--
47	--	--	--	--	--	--	--	--
48	--	--	--	--	--	--	--	--
49	--	--	--	--	--	--	--	--
50	--	--	--	--	--	--	--	--
51	--	--	--	--	--	--	--	--
52	--	--	--	--	--	--	--	--
53	--	--	--	--	--	--	--	--

**Tabelle 4-7. 860SJ - Aufkleber-Anordnung - Seiteneinstiegsarbeitskorb - S/N 0300143294 und B30000153 bis S/N 0300182742**

<b>Leg.nr.</b>	<b>ANSI 0274500-9</b>	<b>Koreanisch 0274502-8</b>	<b>Chinesisch 0274504-8</b>	<b>Spanisch 0274514-8</b>	<b>Portugiesisch 0274506-9</b>	<b>Französisch 0274508-8</b>	<b>CE/ Australisch 0274510-4</b>	<b>Japanisch 0274512-8</b>
54	--	--	--	--	--	--	--	--
55	--	--	--	--	--	--	--	--
56	--	--	--	--	--	--	--	--
57	--	--	--	--	--	--	--	--
58	--	--	--	--	--	--	--	--
59	1705351	1705427	1705430	1705910	1705905	1705429	--	1705426



## **ABSCHNITT 5. VERFAHREN FÜR NOTFÄLLE**

### **5.1 ALLGEMEINES**

Dieser Abschnitt erläutert die Schritte, die in Notfallsituationen beim Betrieb ausgeführt werden sollen.

### **5.2 BENACHRICHTIGUNG BEI VORFÄLLEN**

JLG Industries, Inc. muss unverzüglich von jedem Vorfall benachrichtigt werden, an dem ein JLG-Produkt beteiligt ist. Auch wenn keine Verletzungen oder Sachschäden erkennbar sind, sollte das Werk telefonisch benachrichtigt und von allen erforderlichen Einzelheiten unterrichtet werden.

In den USA:

JLG-Telefon: 877-JLG-SAFE (554-7233)

(8.00 bis 16.45 Uhr, Ortszeit: Eastern Standard Time)

Außerhalb der USA:

240-420-2661

E-Mail:

ProductSafety@JLG.com

Jegliche Garantie für die jeweilige Maschine kann ungültig werden, wenn der Hersteller nicht innerhalb von 48 Stunden nach einem Vorfall, an dem ein Produkt von JLG Industries beteiligt ist, benachrichtigt wird.

### **KONSTATIEREN**

**NACH JEDEM UNFALL DIE MASCHINE GRÜNDLICH PRÜFEN UND ALLE FUNKTIONEN ZUERST VOM BODEN-BEDIENPULT UND DANN VOM ARBEITSKORB-BEDIENPULT ÜBERPRÜFEN. NICHT HÖHER ALS 3 M (10 FT) ANHEBEN, BIS SICHERGESTELLT IST, DASS SÄMTLICHE SCHÄDEN BEI BEDARF REPARIERT WURDEN, UND DASS ALLE BEDIENELEMENTE EINWANDFREI FUNKTIONIEREN.**

### **5.3 BEDIENUNG IM NOTFALL**

#### **Bediener unfähig zur Steuerung der Maschine**

WENN DAS ARBEITSKORB-BEDIENUNGSPERSONAL EINGEKLEMMT IST, FESTSITZT ODER NICHT IN DER LAGE IST, DIE MASCHINE ZU BEDIENEN ODER ZU BEHERRSCHEN:

1. Andere Mitarbeiter dürfen die Maschine vom Boden-Bedienpult aus nur den Erfordernissen entsprechend steuern.
2. Andere qualifizierte Personen auf dem Arbeitskorb können die Arbeitskorb-Bedienelemente betätigen. DEN BETRIEB NICHT FORTSETZEN, WENN DIE BEDIENELEMENTE NICHT EINWANDFREI FUNKTIONIEREN.

3. Kräne, Gabelstapler oder andere Maschinen können eingesetzt werden, um Personen vom Arbeitskorb zu holen und die Bewegung der Maschine zu stabilisieren.

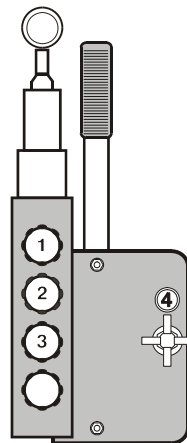
### Arbeitskorb oder Ausleger in der Höhe verfangen

Wenn sich der Arbeitskorb oder der Ausleger an hochliegenden Bauwerken oder Vorrichtungen festklemmt oder verfängt, zuerst das Bedienungspersonal des Arbeitskorbs an einen sicheren Ort bringen, bevor die Maschine freigesetzt wird.

### 5.4 ABSCHLEPPEN IM NOTFALL

Diese Maschine darf nicht abgeschleppt werden, es sei denn, sie ist entsprechend dafür ausgerüstet. Vorrichtungen zum Bewegen der Maschine sind jedoch vorhanden. Die jeweiligen Verfahren sind Abschnitt 4 zu entnehmen.

### 5.5 ANWEISUNGEN ZUM MANUELLEN ABSENKEN (FALLS VORHANDEN)



### **KONSTATIEREN**

WÄHREND DES MANUELLEN ABSENKENS BLEIBT DIE PLATTFORM NICHT NIVELLIERT.



### Zum Einfahren und Absenken des Auslegers:

1. Knopf Nr. 1 und Nr. 4 bis zum Anschlag nach rechts drehen.
2. Knopf Nr. 2 und Nr. 3 um 3 Umdrehungen nach links drehen.
3. Die Handpumpe bis zum Festsitzen betätigen.
4. Nach dem völligen Einfahren des Auslegers den Knopf Nr. 4 bis zum Anschlag nach links drehen (völlig geöffnet), um den Ausleger weiterhin abzusenken.

### Zum Absenken des Auslegers im völlig eingefahrenen Zustand:

1. Knopf Nr. 1 und Nr. 3 bis zum Anschlag nach rechts drehen.
2. Knopf Nr. 2 um 3 Umdrehungen nach links drehen.
3. Knopf Nr. 4 nach links drehen, bis er völlig geöffnet ist.
4. Die Handpumpe bis zum Festsitzen betätigen.

**HINWEIS:** Wenn der manuelle Absenkvorgang abgeschlossen wurde, sollten die Knöpfe Nr. 1, Nr. 2 und Nr. 3 geöffnet sein (nach links) und Knopf Nr. 4 sollte geschlossen sein (nach rechts).



## **ABSCHNITT 6. ALLGEMEINE SPEZIFIKATIONEN UND WARTUNG DURCH DAS BEDIENUNGSPERSONAL**

### **6.1 EINFÜHRUNG**

Dieser Abschnitt des Handbuchs enthält zusätzlich erforderliche Informationen für das Bedienungspersonal zur ordnungsgemäßen Bedienung und Wartung dieser Maschine.

Der Wartungsteil dieses Abschnitts enthält Informationen, die das Bedienungspersonal der Maschine nur bei der Durchführung der täglichen Wartungsaufgaben unterstützen soll; der gründlichere vorbeugende Wartungs- und Inspektionsplan, der im Wartungs- und Instandhaltungshandbuch enthalten ist, wird dadurch nicht ersetzt.

#### **Andere verfügbare Veröffentlichungen:**

Wartungs- und Instandhaltungshandbuch.....	3121139
Illustriertes Teilehandbuch (ANSI/CSA-Spez.).....	3121140
Illustriertes Teilehandbuch (Global) .....	3121270
Illustriertes Teilehandbuch (CE-Spez.) .....	3121842

### **6.2 BETRIEBSSPEZIFIKATIONEN**

**Tabelle 6-1. Betriebsspezifikationen - Vor der S/N 0300143294**

Maximale Nutzlast (Tragfähigkeit) Unbeschränkt: Eingeschränkt	230 kg (500 lb) Für eingeschränkte Plattformtragfähigkeiten siehe die Tragfähigkeitsaufkleber an der Maschine.
Maximale Tragfähigkeit - Zwei Nennwerte 800S 860SJ	450 kg (1000 lb) 340 kg (750 lb)
Maximales Fahrgefälle (Steigfähigkeit)* Zweiradantrieb Allradantrieb	30 % 45 %
Maximales Fahrgefälle (Böschung)*	5°
Maximale vertikale Arbeitskorbhöhe:	800S - 24,3 m (80 ft) 860SJ - 26,2 m (86 ft)
Maximale horizontale Arbeitskorbreichweite 800S 860SJ	21,6 m (71 ft) 22,9 m (75 ft)

## ABSCHNITT 6 - ALLGEMEINE SPEZIFIKATIONEN UND WARTUNG DURCH DAS BEDIENUNGSPERSONAL

**Tabelle 6-1. Betriebsspezifikationen - Vor der S/N 0300143294**

Wenderadius (außen)	6,8 m (22 ft 6 in)
Wenderadius, innen	3,6 m (12 ft)
Maximale Fahrgeschwindigkeit	1,5 m/s (3.5 mph)
Max. Hydrauliksystemdruck	310 bar (4500 psi)
Maximale Windgeschwindigkeit	12,5 m/s (28 mph)
Maximale manuelle Kraft	400 N
Elektrische Systemspannung	12 Volt
Maschinenbruttogewicht (Arbeitskorb leer)	
800S	15.740 kg (34,700 lb)
860SJ	17.191 kg (37,900 lb)

\* Mit Ausleger in verstaute Stellung

**Tabelle 6-2. Betriebsspezifikationen - S/N 0300143294 und B30000153 bis S/N 0300182742**

Maximale Nutzlast (Tragfähigkeit) ANSI Unbeschränkt: Eingeschränkt	227 kg (500 lb) Für eingeschränkte Plattformtragfähigkeiten siehe die Tragfähigkeitsaufkleber an der Maschine.
Maximale Nutzlast (Tragfähigkeit) CE & Australien Unbeschränkt: Eingeschränkt	230 kg (500 lb) Für eingeschränkte Plattformtragfähigkeiten siehe die Tragfähigkeitsaufkleber an der Maschine.
Maximale Tragfähigkeit - Zwei Nennwerte ANSI 800S 860SJ	454 kg (1000 lb) 340 kg (750 lb)
Maximale Tragfähigkeit - Zwei Nennwerte CE & Australien 800S 860SJ	450 kg (1000 lb) 340 kg (750 lb)

## ABSCHNITT 6 - ALLGEMEINE SPEZIFIKATIONEN UND WARTUNG DURCH DAS BEDIENUNGSPERSONAL

**Tabelle 6-2. Betriebsspezifikationen - S/N 0300143294 und B30000153 bis S/N 0300182742**

Maximales Fahrgefälle (Steigfähigkeit)* Zweiradantrieb	30 %
Allradantrieb	45 %
Maximales Fahrgefälle (Böschung)*	5°
Maximale vertikale Arbeitskorbhöhe:	800S - 24,3 m (80 ft) 860SJ - 26,2 m (86 ft)
Maximale horizontale Arbeitskorbreichweite	
800S	21,6 m (71 ft)
860SJ	22,9 m (75 ft)
Wenderadius (außen)	6,8 m (22 ft 6 in)
Wenderadius, innen	3,6 m (12 ft)
Maximale Fahrgeschwindigkeit	1,5 m/s (3.5 mph)
Max. Hydrauliksystemdruck	310 bar (4500 psi)
Maximale Windgeschwindigkeit	12,5 m/s (28 mph)
Maximale manuelle Kraft	400 N
Elektrische Systemspannung	12 Volt
Maschinenbruttogewicht (Arbeitskorb leer)	
800S	15.740 kg (34,700 lb)
860SJ	17.191 kg (37,900 lb)

\* Mit Ausleger in verstauteur Stellung

## Technische Daten und Leistungsdaten

**Tabelle 6-3. Technische Daten und Leistungsdaten**

Schwenken	360°
Drehkreis der Rückseite	1,42 m (4 ft 8 in)
Arbeitskörbe	0,91 m x 1,83 m (36 in x 72 in) 0,91 m x 2,44 m (36 in x 96 in)
Gesamtbreite	2,5 m (8 ft 2 in)
Verstauhöhe	
800S	3,01 m (9 ft 10.6 in)
860SJ	3,04 m (10 ft)
Verstaulänge	
800S	11,4 m (37 ft 3.25 in)
860SJ	12,2 m (40 ft)
Radstand	3,04 m (10 ft)
Bodenfreiheit	0,4 m (15.625 in)
Fahrgeschwindigkeit	
Zweiradantrieb, verstaute	5,5 km/h (3.0 mph)
Allradantrieb, verstaute	5,6 km/h (3.5 mph)
angehoben	1,2 km/h (0.75 mph)
Bodenbelastungsdruck - 800S	
15-625	5,0 kgm/cm <sup>2</sup> (72 psi)
15-625FF	5,5 kgm/cm <sup>2</sup> (79 psi)
41/18LLx22.5	4,8 kgm/cm <sup>2</sup> (68 psi)

## ABSCHNITT 6 - ALLGEMEINE SPEZIFIKATIONEN UND WARTUNG DURCH DAS BETRIEBSPERSONAL

**Tabelle 6-3. Technische Daten und Leistungsdaten**

Bodenbelastungsdruck - 860SJ	
15-625	5,7 kgm/cm <sup>2</sup> (81 psi)
15-625FF	6,5 kgm/cm <sup>2</sup> (92 psi)
41/18LLx22.5	5,5 kgm/cm <sup>2</sup> (79 psi)
Reifenhöchstlast - 800S	7870 kg (17,350 lb)
Reifenhöchstlast - 860SJ	9163 kg (20,200 lb)

## Füllmengen

**Tabelle 6-4. Füllmengen**

Kraftstofftank	ungefähr 117 l (31 gal)
Kraftstofftank (fakultativ)	ungefähr 200 l (52.8 gal)
Hydraulikölbehälter	ungefähr 181 l (47.8 gal)
Motorölfüllmenge	
Ford	4,25 l (4.5 qt) mit Filter
Deutz	
Kühlsystem	4,5 l (5 qt)
Kurbelgehäuse	10,5 l (11 qt) mit Filter
Gesamtfüllmenge	15 l (16 qt)
Caterpillar	10 l (10.6 qt)
GM	4,25 l (4.5 qt) mit Filter

## Motordaten

**Tabelle 6-5. Spezifikationen für Ford-Motor LRG-425**

Art	wassergekühlt
Kraftstoff	Benzin
Öfüllmenge	4,25 l (4.5 qt) mit Filter
Leerlaufdrehzahl	1000
Untere Drehzahl	1800
Obere Drehzahl	2800
Lichtmaschine	95 A, Riemenantrieb
Kraftstoffverbrauch	
Untere Drehzahl	13,06 l/h (3.45 gph)
Obere Drehzahl	17,41 l/h (4.60 gph)
Leistung	55 kW (74 hp) bei 3000 U/min, Volllast
Kühlsystem	15,14 l (16 qt)
Zündkerze	AWSF-52-C
Elektrodenabstand	1,117 mm (0.044 in)

**Tabelle 6-6. Spezifikationen für Deutz-Motor F4M2011**

Art	flüssigkeitsgekühlt (Öl)
Kraftstoff	Diesel
Öfüllmenge	
Kühlsystem	4,5 l (5 qt)
Kurbelgehäuse	10,5 l (11 qt) mit Filter
Gesamtfüllmenge	15 l (16 qt)
Leerlaufdrehzahl	1000
Untere Drehzahl	1800
Obere Drehzahl	2800
Lichtmaschine	55 A, Riemenantrieb
Kraftstoffverbrauch	
Untere Drehzahl	7,19 l/h (1.90 gph)
Obere Drehzahl	9,46 l/h (2.50 gph)
Leistung	49 kW (66 hp) bei 3000 U/min, Volllast

## ABSCHNITT 6 - ALLGEMEINE SPEZIFIKATIONEN UND WARTUNG DURCH DAS BEDIENUNGSPERSONAL

**Tabelle 6-7. Spezifikationen für Deutz-Motor D2011L04**

Art	flüssigkeitsgekühlt (Öl)
Kraftstoff	Diesel
Ölfüllmenge	
Kühlsystem	4,5 l (5 qt)
Kurbelgehäuse	10,5 l (11 qt) mit Filter
Gesamtfüllmenge	15 l (16 qt)
Leerlaufdrehzahl	1000
Untere Drehzahl	1800
Obere Drehzahl	2600
Lichtmaschine	55 A, Riemenantrieb
Kraftstoffverbrauch	
Untere Drehzahl	7,19 l/h (1.90 gph)
Obere Drehzahl	9,46 l/h (2.50 gph)
Batterie	1000 A Kaltstartleistung, 210 Minuten Reservekapazität, 12 V DC
Leistung	48 kW (64 hp) bei 2600 U/min, Vollast

**Tabelle 6-8. Caterpillar 3044C/ Caterpillar 3.4**

Art	Viertakt
Zylinder	4 in Reihe
Bohrung	94 mm (3.70 in)
Hub	120 mm (4.72 in)
Ansaugung	turbogeladen
Verdichtungsverhältnis	19:1
Hubraum	3,33 l (203 in <sup>3</sup> )
Zündfolge	1-3-4-2
Rotation (bei Betrachtung vom Schwungrad)	Entgegen dem Uhrzeigersinn
Ölfassungsvermögen (mit Filter)	10 l (10.6 qt)
Kühlsystem (nur Motor)	5,5 l (5.8 qt)
Leerlaufdrehzahl	1000
Untere Drehzahl	1800
Obere Drehzahl - 3044C	2600
Obere Drehzahl - 3.4	2500
Lichtmaschine	60 A, Riemenantrieb



**Tabelle 6-9. GM 3,0 I**

Kraftstoff	Benzin oder Benzin/Flüssiggas
Zylinderanzahl	4
Bruttoleistung Benzin FLÜSSIGGAS	61,9 kW (83 hp) bei 3000 U/min 55,9 kW (75 hp) bei 3000 U/min
Bohrung	101,6 mm (4.0 in)
Hub	91,44 mm (3.6 in)
Hubraum	3,0 l (181 cu.in)
Ölfassungsvermögen mit Filter	4,25 l (4.5 qt)
Mindestöldruck im Leerlauf heiß	0,4 bar (6 psi) bei 1000 U/min 1,2 bar (18 psi) bei 2000 U/min
Verdichtungsverhältnis	9,2:1
Zündfolge	1-3-4-2
Höchstdrehzahl	2800

## Batterie

**Tabelle 6-10. Batteriespezifikationen**

Spannung	12 Volt
Art	31-950
Kaltstartleistung	950 A bei -18 °C (0 °F)
Reservekapazität	205 Minuten bei 27 °C (80 °F)

## Reifen

**Tabelle 6-11. Reifenspezifikationen**

Größe	Art	PR-Zahl	Lastbereich	Gewicht (Reifen und Rad)
15 - 625	Luftreifen 6,5 bar (95 psi)	16	H	122 kg (269 lb)
15 - 625	Ausgeschäumt	16	H	247 kg (544 lb)
18 - 625	Luftreifen 6,5 bar (85 psi)	16	H	131 kg (288 lb)
18 - 625	Ausgeschäumt	16	H	273 kg (601 lb)
41/18LL x 22.5	Ausgeschäumt	16	H	329 kg (724 lb)

## Gewichte der Hauptkomponenten

Tabelle 6-12. Gewichte der Komponenten

Komponente	Pounds	Kilogramm
Drehwagen (allein)	3700	1678
Gegengewicht (800S)	7000	3175
Gegengewicht (860SJ)	8750	3969
Ständer	1050	476
Turm	685	311
Auslegeransatz (SJ)	472	214
Auslegeransatz (S)	490	222
Ausleger-Mittelabschnitt (SJ)	750	340
Ausleger-Mittelabschnitt (S)	740	336
Ausleger-Basisabschnitt (SJ)	1400	635
Ausleger-Basisabschnitt (S)	1410	640
Ausleger-Baugruppe	3337	1514
Ein-/Ausfahrzylinder (800S)	590	268
Ein-/Ausfahrzylinder (860SJ)	570	259
Nehmerzylinder	73	33
Drehmomentnabe (Zweiradantrieb)	218	99
Reifen und Rad (Luftreifen)	269	122
Reifen und Rad (ausgeschäumt)	544	247

## Hydrauliköl

Tabelle 6-13. Hydrauliköl

Betriebstemperaturbereich des Hydrauliksystems	S.A.E.-Viskositätsklasse
-18 bis +83 °C (0 bis 180 °F)	10W
-18 bis +99 °C (0 bis 210 °F)	10W-20, 10W30
+10 bis +99 °C (50 bis 210 °F)	20W-20

**HINWEIS:** Hydrauliköle müssen Verschleißschutzeigenschaften aufweisen, die mindestens der API-Spezifikation GL-3 entsprechen, und über hinreichend chemische Stabilität für den Einsatz in einem fahrbaren Hydrauliksystem verfügen. JLG Industries empfiehlt Mobilfluid 424 Hydrauliköl, das den SAE-Viskositätsindex 152 aufweist.

**HINWEIS:** Wenn die Temperaturen ständig unter -7 °C (20 °F) liegen, empfiehlt JLG Industries die Verwendung von Mobil DTE13.

Abgesehen von JLGs Empfehlungen ist es nicht ratsam, Öle verschiedener Marken oder Typen zu mischen, da sie gegebenenfalls nicht dieselben erforderlichen Zusatzstoffe enthalten oder vergleichbare Viskositäten aufweisen. Wenn die Verwendung anderer Hydrauliköle als Mobilfluid 424 gewünscht wird, bitte entsprechende Empfehlungen von JLG Industries einholen.

## ABSCHNITT 6 - ALLGEMEINE SPEZIFIKATIONEN UND WARTUNG DURCH DAS BEDIENUNGSPERSONAL

**Tabelle 6-14. Technische Daten von Mobilfluid 424**

SAE-Viskositätsklasse	10W30
API-Dichte	29,0
Dichte, kg/m <sup>3</sup> (Lb/Gal) bei 15,5 °C (60 °F)	881 (7.35)
Stockpunkt, max.	-43 °C (-46 °F)
Flammpunkt, min.	228 °C (442 °F)
<b>Viskosität</b>	
Brookfield, cP bei -18 °C	2700
bei 40 °C	55 mm <sup>2</sup> /s
bei 100 °C	9,3 mm <sup>2</sup> /s
Viskositätsindex	152

**Tabelle 6-15. Technische Daten von Mobil DTE 13M**

ISO-Viskositätsklasse	#32
Dichte	0,877
Stockpunkt, max.	-40 °C (-40 °F)
Flammpunkt, min.	166 °F (330 °F)
<b>Viskosität</b>	
bei 40 °C	33 mm <sup>2</sup> /s
bei 100 °C	6,6 mm <sup>2</sup> /s
bei 37,8 °C (100 °F)	169 SUS
bei 98,9 °C (210 °F)	48 SUS
cp bei -29 °C (-20 °F)	6200
Viskositätsindex	140

## ABSCHNITT 6 - ALLGEMEINE SPEZIFIKATIONEN UND WARTUNG DURCH DAS BETRIEBSPERSONAL

Tabelle 6-16. Technische Daten von Mobil EAL 224H

Art	Synthetisch, biologisch abbaubar
ISO-Viskositätsklasse	32/46
Dichte	0,922
Stockpunkt, max.	-32 °C (-25 °F)
Flammpunkt, min.	220 °C (428 °F)
Betriebstemp.	-17 bis 162 °C (0 bis 180 °F)
Gewicht	0,9 kg/l (7.64 lb per gal)
<b>Viskosität</b>	
bei 40 °C	37 mm <sup>2</sup> /s
bei 100 °C	8,4 mm <sup>2</sup> /s
Viskositätsindex	213
<b>HINWEIS:</b> Muss über 0 °C (32 °F) gelagert werden	

Tabelle 6-17. UCon Hydrolube HP-5046

Art	Synthetisch, biologisch abbaubar
Dichte	1,082
Stockpunkt, max.	-50 °C (-58 °F)
pH	9,1
<b>Viskosität</b>	
bei 0 °C (32 °F)	340 mm <sup>2</sup> /s (1600SUS)
bei 40 °C (104 °F)	46 mm <sup>2</sup> /s (215SUS)
bei 65 °C (150 °F)	22 mm <sup>2</sup> /s (106SUS)
Viskositätsindex	170

Tabelle 6-18. Technische Daten von Exxon Univis HVI 26

Dichte	32.1
Stockpunkt	-60°C (-76°F)
Flammpunkt	103°C (217°F)
<b>Viskosität</b>	
bei 40° C	25.8 mm <sup>2</sup> /s
bei 100° C	9.3 mm <sup>2</sup> /s
Viskositätsindex	376
<b>HINWEIS:</b> Mobil/Exxon empfiehlt, die Viskosität dieses Öls jährlich zu prüfen.	

## 6.3 ANBRINGUNGORT DER SERIENNUMMER

Ein Seriennummernschild befindet sich auf der linken Rückseite des Rahmens. Falls das Seriennummernschild beschädigt wird oder abhanden kommt, kann auch die auf der linken Rahmen-seite eingestanzte Maschinenseriennummer abgelesen werden.

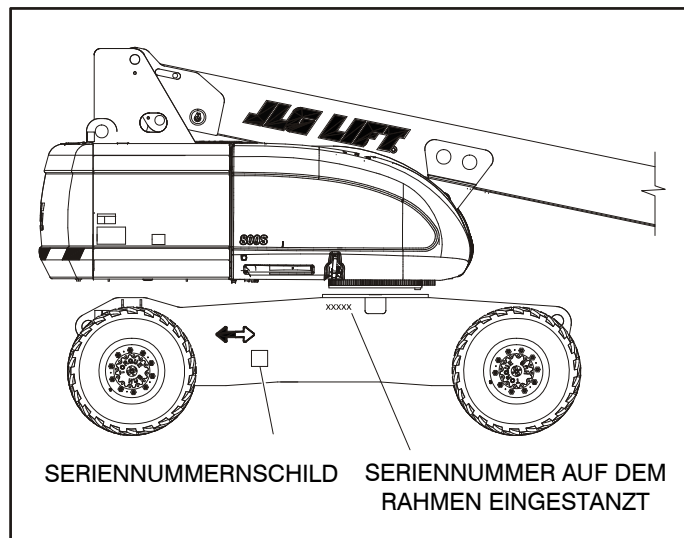


Abbildung 6-1. Anbringungsorte der Seriennummer

# ABSCHNITT 6 - ALLGEMEINE SPEZIFIKATIONEN UND WARTUNG DURCH DAS BEDIENUNGSPERSONAL

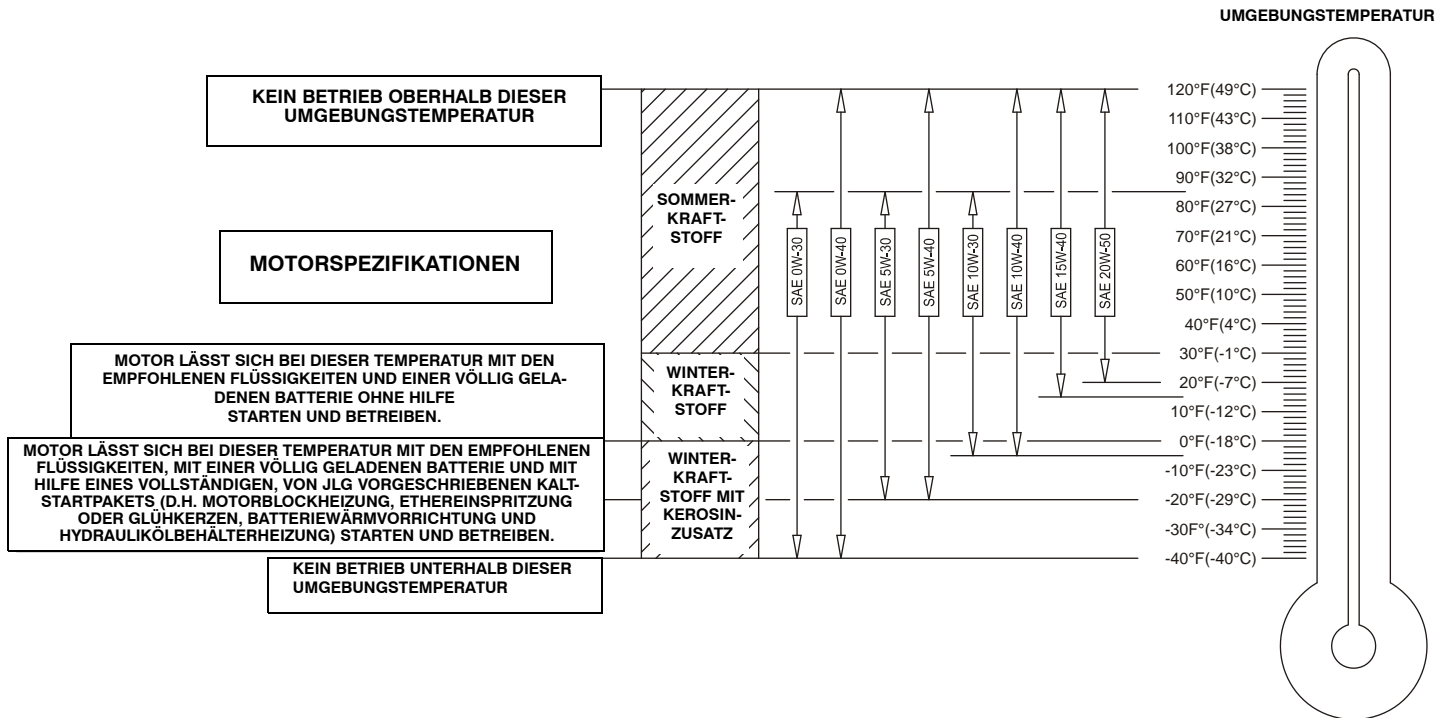


Abbildung 6-2. Motorbetriebstemperatur-Spezifikationen - Deutz - Blatt 1 von 2

# ABSCHNITT 6 - ALLGEMEINE SPEZIFIKATIONEN UND WARTUNG DURCH DAS BEDIENUNGSPERSONAL

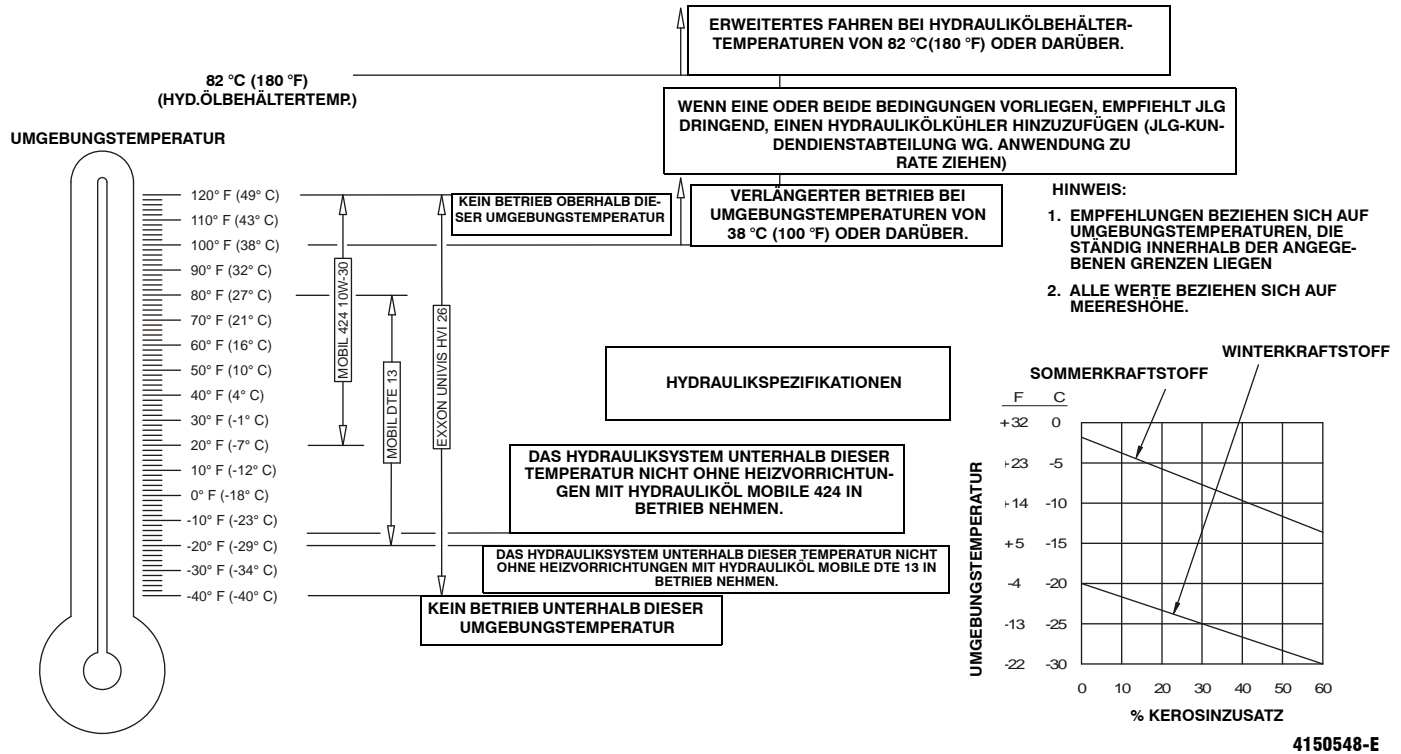


Abbildung 6-3. Motorbetriebstemperatur-Spezifikationen - Deutz - Blatt 2 von 2

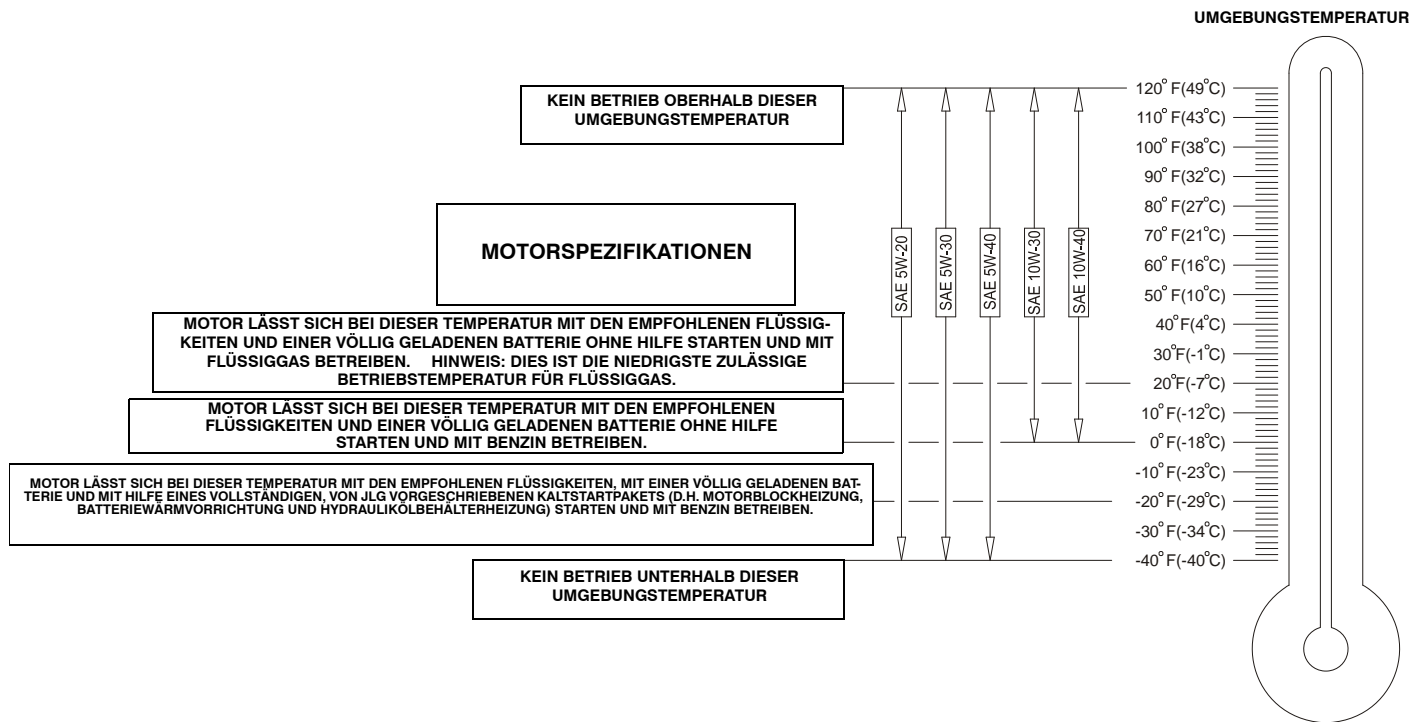


Abbildung 6-4. Motorbetriebstemperatur-Spezifikationen - Ford - Blatt 1 von 2



# ABSCHNITT 6 - ALLGEMEINE SPEZIFIKATIONEN UND WARTUNG DURCH DAS BEDIENUNGSPERSONAL

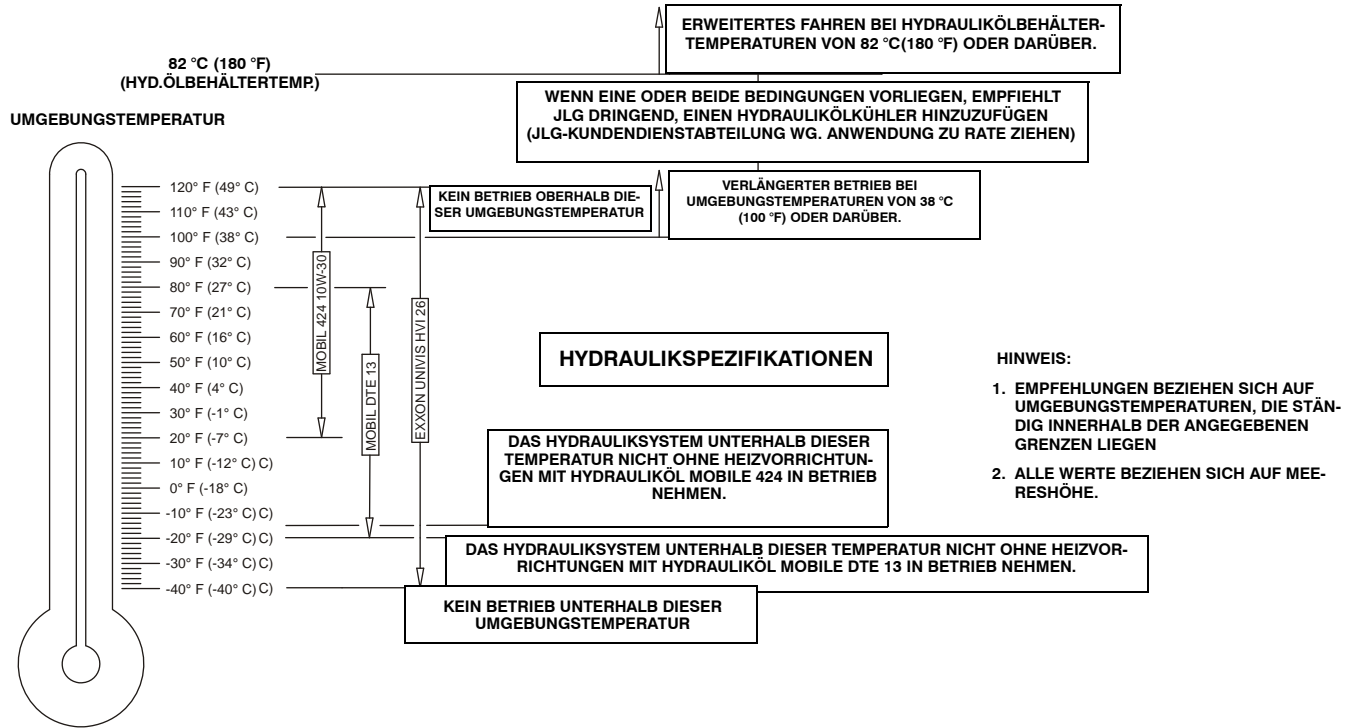


Abbildung 6-5. Motorbetriebstemperatur-Spezifikationen - Ford - Blatt 2 von 2

4150548-E

# ABSCHNITT 6 - ALLGEMEINE SPEZIFIKATIONEN UND WARTUNG DURCH DAS BEDIENUNGSPERSONAL

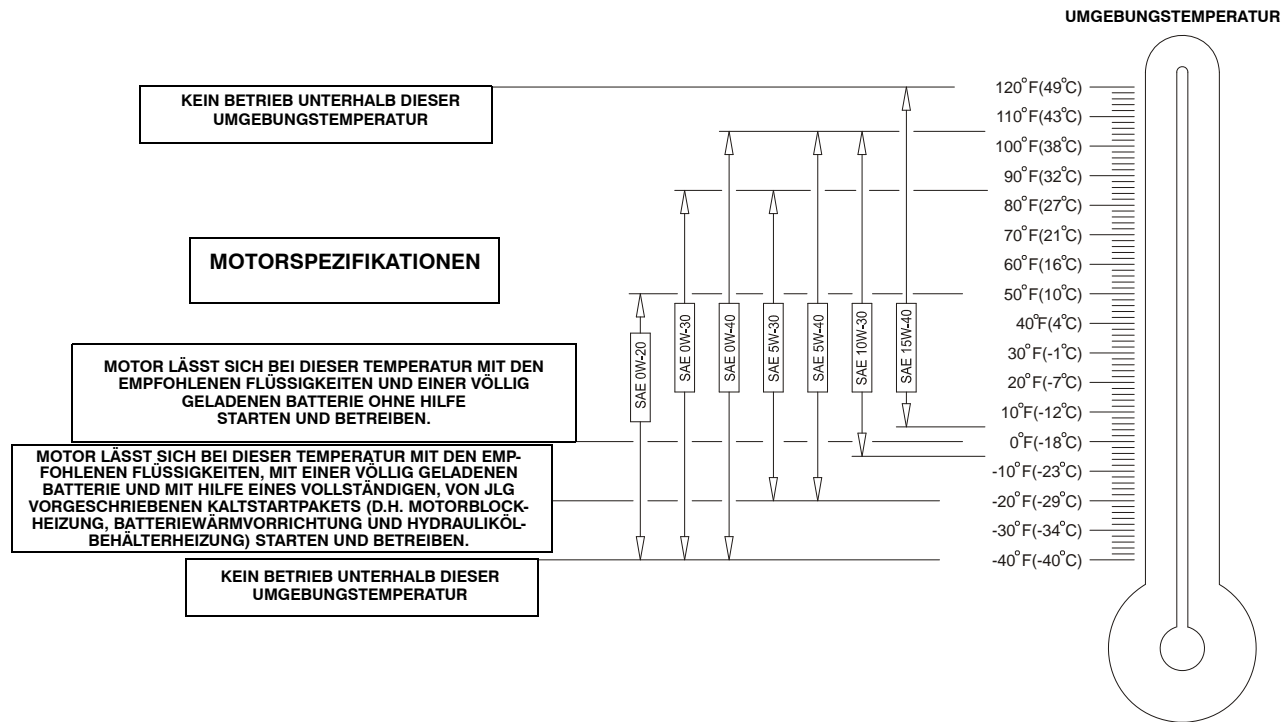


Abbildung 6-6. Motorbetriebstemperatur-Spezifikationen - Caterpillar - Blatt 1 von 2

# ABSCHNITT 6 - ALLGEMEINE SPEZIFIKATIONEN UND WARTUNG DURCH DAS BETRIEBSPERSONAL

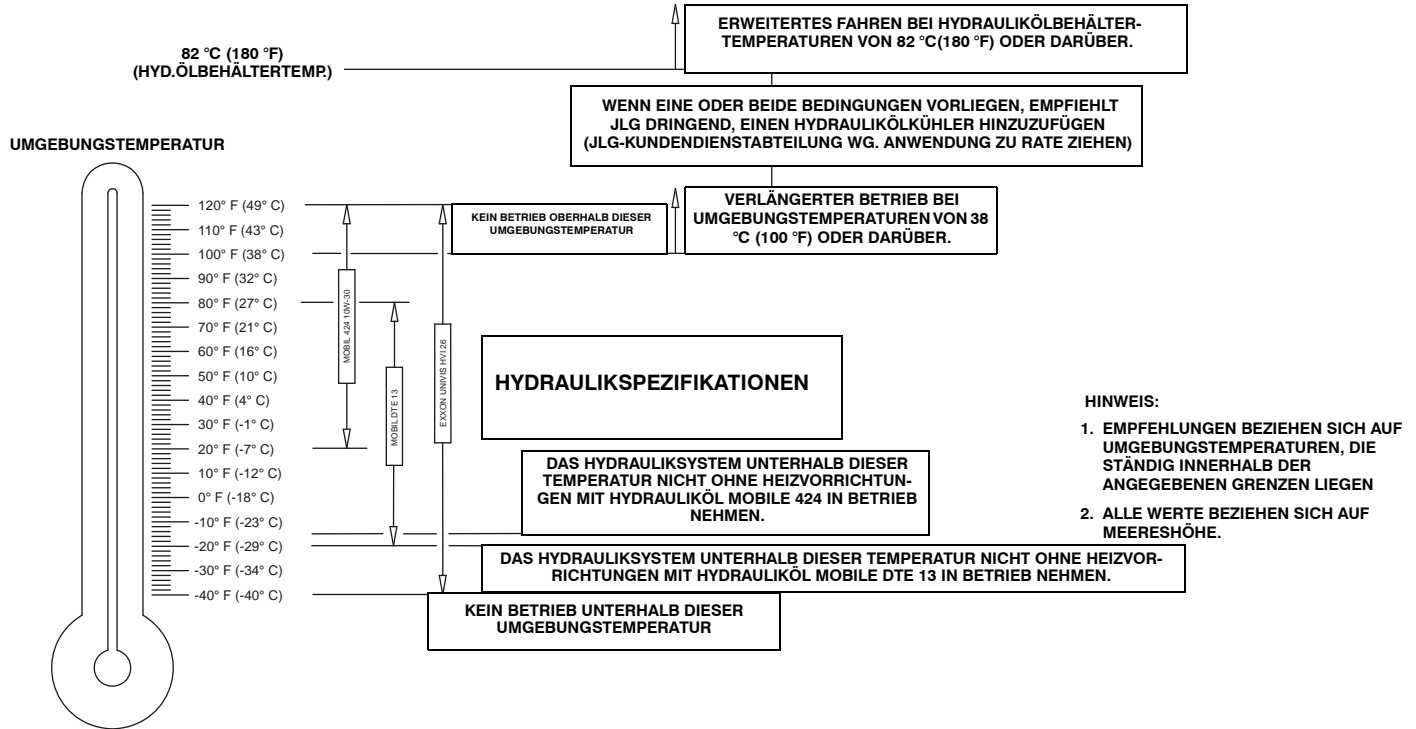


Abbildung 6-7. Motorbetriebstemperatur-Spezifikationen - Caterpillar - Blatt 2 von 2

4150548-E

# ABSCHNITT 6 - ALLGEMEINE SPEZIFIKATIONEN UND WARTUNG DURCH DAS BEDIENUNGSPERSONAL

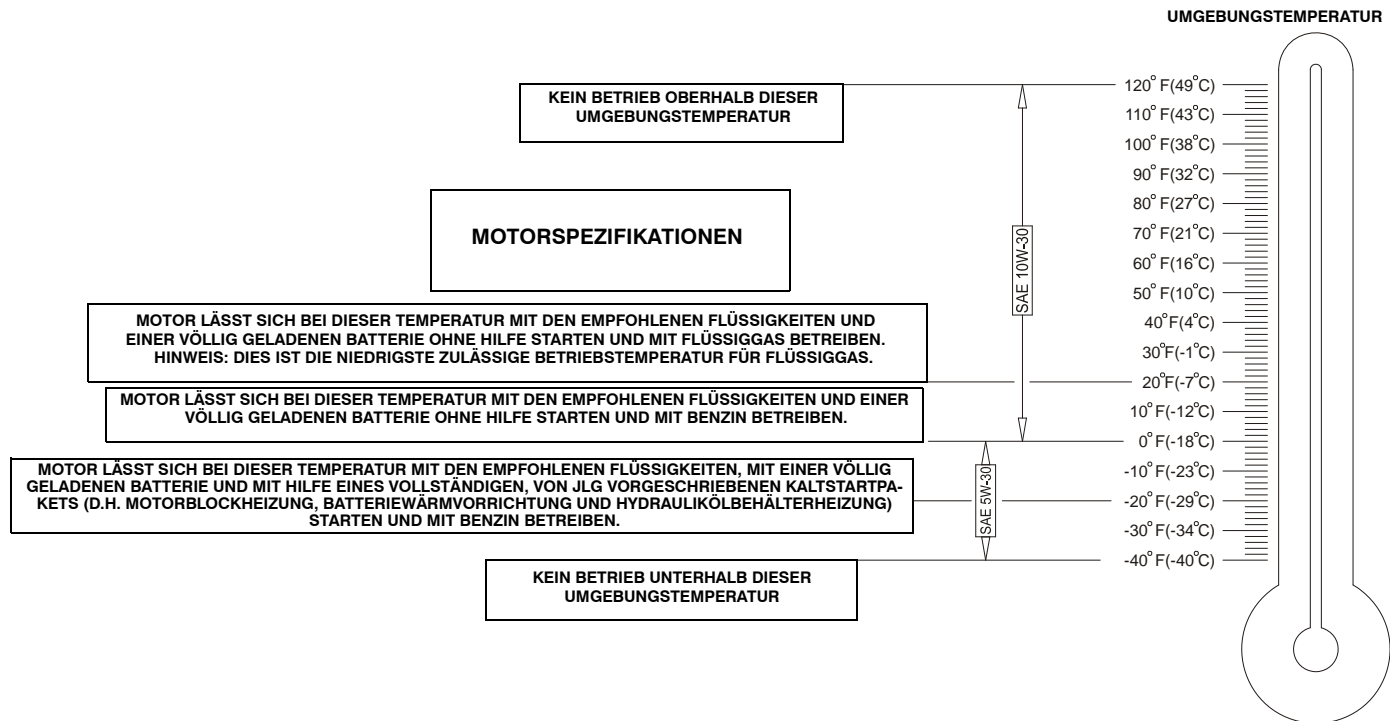


Abbildung 6-8. Motorbetriebstemperatur-Spezifikationen - GM - Blatt 1 von 2

# ABSCHNITT 6 - ALLGEMEINE SPEZIFIKATIONEN UND WARTUNG DURCH DAS BEDIENUNGSPERSONAL

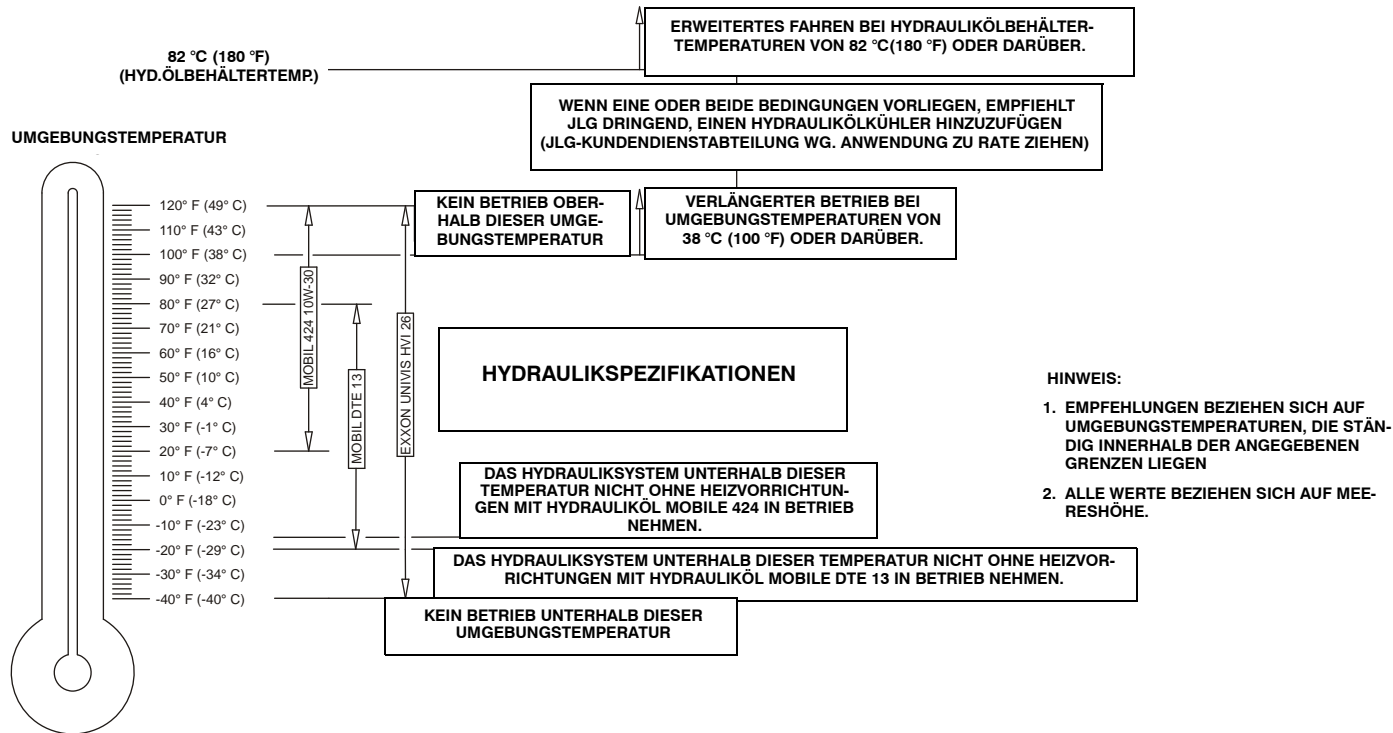


Abbildung 6-9. Motorbetriebstemperatur-Spezifikationen - GM - Blatt 2 von 2

4150548-E

## ABSCHNITT 6 - ALLGEMEINE SPEZIFIKATIONEN UND WARTUNG DURCH DAS BEDIENUNGSPERSONAL

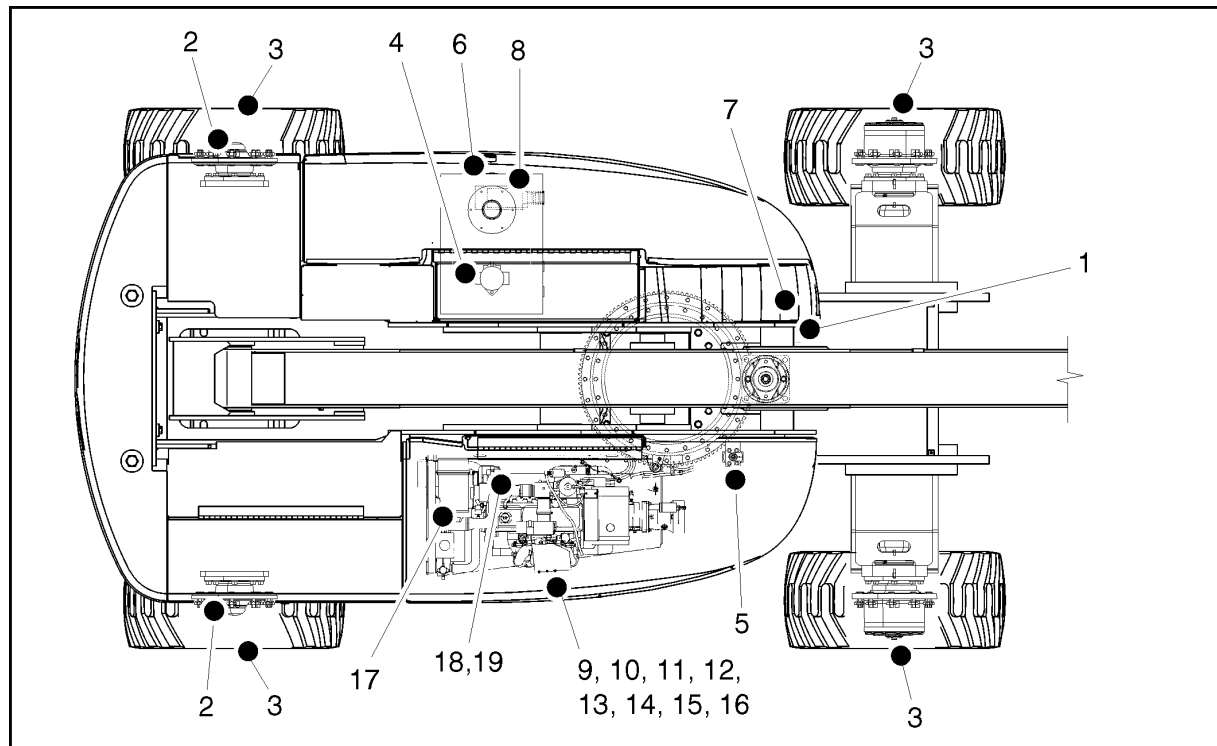


Abbildung 6-10. Wartung durch das Bedienungspersonal und Abbildung der Schmierpunkte

### 6.4 WARTUNG DURCH DAS BEDIENUNGSPERSONAL

**HINWEIS:** Die folgenden Nummern entsprechen den in Abbildung 6-10., Wartung durch das Bedienungspersonal und Abbildung der Schmierpunkte dargestellten.

**Tabelle 6-19. Schmierungsspezifikationen**

SCHLÜSSEL	SPEZIFIKATIONEN
MPG	Mehrzweckschmierfett mit einem Mindesttropfpunkt von 177 °C (350 °F). Hervorragende Wasserbeständigkeit und Hafteigenschaften sowie Hochdruckeignung. (Mindestens 18 kg [40 lb] Timken OK.)
EPGL	Hochdruck-Zahnradschmieröl gemäß der API-Spezifikation GL-5 oder MIL-Spez. MIL-L-2105
HÖ	Hydrauliköl API-Spezifikation GL-3, z.B. Mobilfluid 424.
MÖ	Motoröl. Benzinmotoren - Ölsorte API SF, SH, SG, MIL-L-2104. Dieselmotoren - Ölsorte API CC/CD, MIL-L-2104B/MIL-L-2104C.

#### **KONSTATIEREN**

**DIE SCHMIERINTERVALLE BERUHEN AUF DEM BETRIEB DER MASCHINE UNTER NORMALEN BEDINGUNGEN. BEI MASCHINEN IM MEHRSCICHTBETRIEB UND/ODER UNTER BEANSPRUCHENDEN UMGEBUNGEN ODER BEDINGUNGEN MÜSSEN DIE SCHMIERABSTÄNDE ENTSPRECHEND VERKÜRZT WERDEN.**

**HINWEIS:** Es wird empfohlen, alle Filter gleichzeitig zu ersetzen.

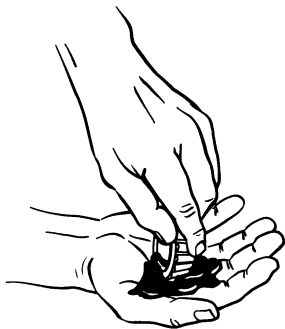
#### 1. Schwenklager - internes Kugellager



Schmierpunkt(e) - 1 Schmiernippel  
Füllmenge - Nach Bedarf  
Schmiermittel - MPG  
Intervall - Alle 3 Monate oder 150 Betriebsstunden  
Anmerkungen - Fernzugriff

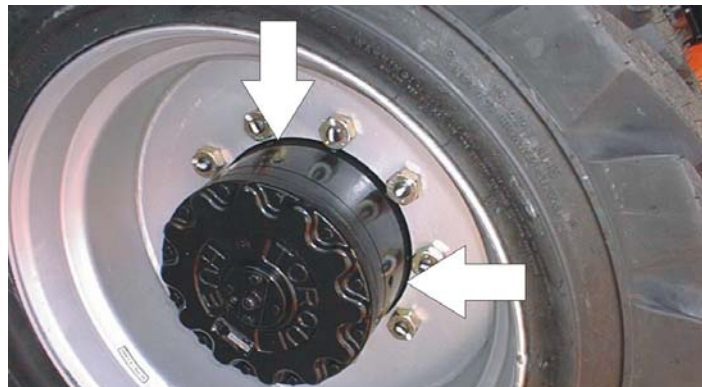
## ABSCHNITT 6 - ALLGEMEINE SPEZIFIKATIONEN UND WARTUNG DURCH DAS BEDIENUNGSPERSONAL

### 2. Radlager



Schmierpunkt(e) - Nachpacken  
Füllmenge - Nach Bedarf  
Schmiermittel - MPG  
Intervall - Alle 2 Jahre oder 1200 Betriebsstunden

### 3. Radantriebsnabe



Schmierpunkt(e) - Füllstand/Einfüllverschluss  
Füllmenge - 0,5 l (17 oz.) - (halbvoll)  
Schmiermittel - EPGL  
Intervall - Füllstand alle 3 Monate oder 150 Betriebsstunden prüfen; alle 2 Jahre oder 1200 Betriebsstunden wechseln  
Anmerkung: Die Einfüllöffnung in die 12-Uhr-Stellung und die Prüföffnung in die 3-Uhr-Stellung platzieren. Schmiermittel in die Einfüllöffnung gießen, bis es eben aus der Prüföffnung herauszufließen beginnt.



## **ABSCHNITT 6 - ALLGEMEINE SPEZIFIKATIONEN UND WARTUNG DURCH DAS BEDIENUNGSPERSONAL**

### **4. Hydraulikrücklauffilter**



Intervall - Nach den ersten 50 Std. und danach alle 6 Monate oder 300 Std. oder nach Angabe der Zustandsanzeige ersetzen.

### **5. Hydraulikspeisefilter**



Intervall - Nach den ersten 50 Std. und danach alle 6 Monate oder 300 Std. oder nach Angabe der Zustandsanzeige ersetzen.

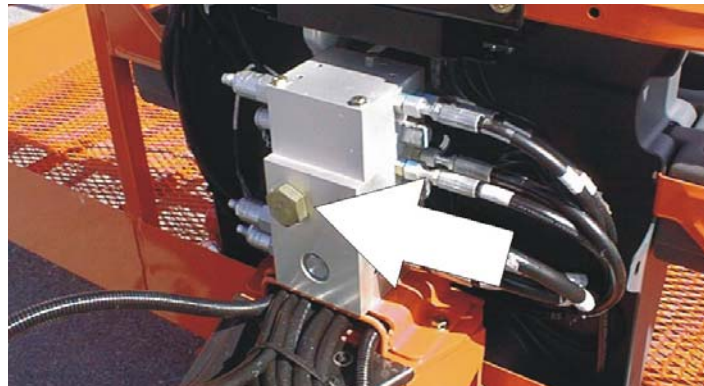
## **ABSCHNITT 6 - ALLGEMEINE SPEZIFIKATIONEN UND WARTUNG DURCH DAS BETRIEBSPERSONAL**

### **6. Hydraulikölbehälter**



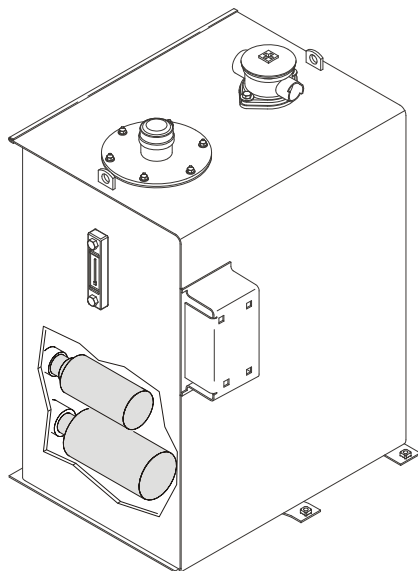
Schmierpunkt(e) - Einfüllverschluss  
Füllmenge - 116-l-Behälter; 124-l-System  
Schmiermittel - HÖ  
Intervall - Füllstand täglich prüfen; alle 2 Jahre oder  
1200 Betriebsstunden wechseln

### **7. Arbeitskorbfilter**



Intervall - nach Bedarf wechseln

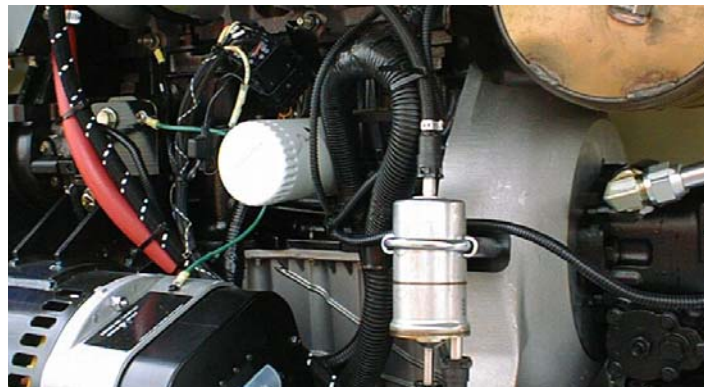
### 8. Saugsiebe



Schmierpunkt(e) - 2

Intervall - Alle 2 Jahre oder 1200 Betriebsstunden; beim Hydraulikölwechsel ausbauen und reinigen.

### 9. Ölwechsel mit Filter - Ford



Schmierpunkt(e) - Einfüllverschluss/Aufschraubeinsatz

Füllmenge - 4,3 l (4.5 qt)

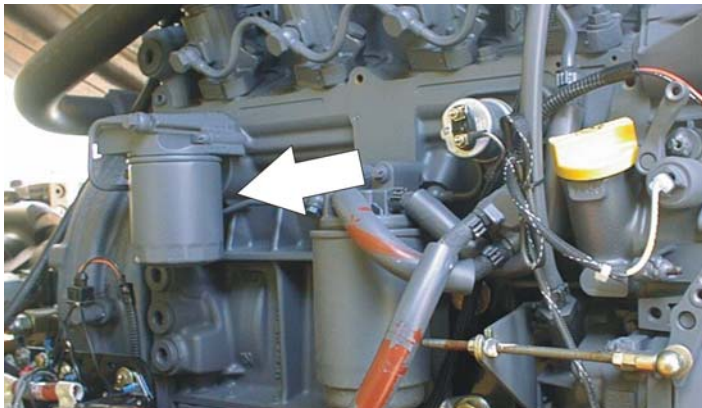
Schmiermittel - MÖ

Intervall - Alle 3 Monate oder 150 Betriebsstunden

Anmerkungen - Füllstand täglich prüfen/gemäß dem Motorhandbuch wechseln.

## **ABSCHNITT 6 - ALLGEMEINE SPEZIFIKATIONEN UND WARTUNG DURCH DAS BEDIENUNGSPERSONAL**

### **10. Öl- und Filterwechsel - Deutz**



Schmierpunkt(e) - Einfüllverschluss/Aufschraubeinsatz  
Füllmenge - 10,5 l (11 qt) Kurbelgehäuse;  
Schmiermittel - MÖ  
Intervall - Jährlich oder alle 1200 Betriebsstunden  
Anmerkungen - Füllstand täglich prüfen/gemäß dem Motorhandbuch wechseln.

### **11. Ölwechsel mit Filter - Caterpillar**

Schmierpunkt(e) - Einfüllverschluss/Aufschraubeinsatz  
Füllmenge - 10 l (10.6 qt)  
Schmiermittel - MÖ  
Intervall - Alle 3 Monate oder 150 Betriebsstunden  
Anmerkungen - Füllstand täglich prüfen/gemäß dem Motorhandbuch wechseln.

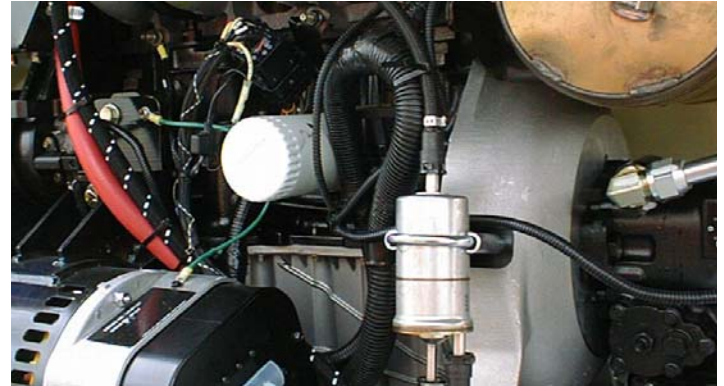
## **ABSCHNITT 6 - ALLGEMEINE SPEZIFIKATIONEN UND WARTUNG DURCH DAS BEDIENUNGSPERSONAL**

### **12. Öl- und Filterwechsel - GM**



Schmierpunkt(e) - Einfüllverschluss/Aufschraubeinsatz  
(JLG-Teilenr. 7027965)  
Füllmenge - 4,25 l (4.5 qt) mit Filter  
Schmiermittel - Motoröl  
Intervall - Alle 3 Monate oder 150 Betriebsstunden  
Anmerkungen: Füllstand täglich prüfen/gemäß dem  
Motorhandbuch wechseln.

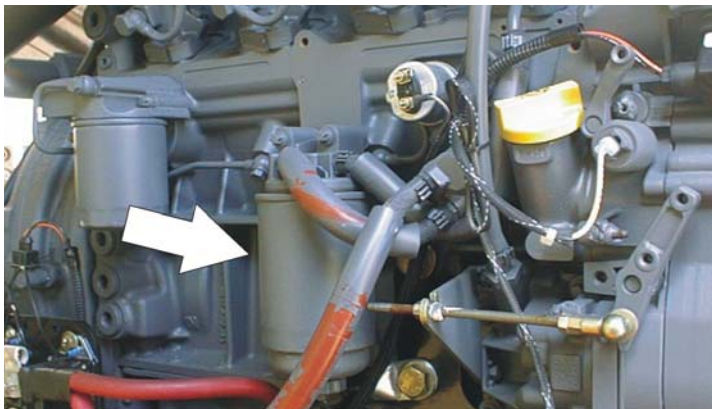
### **13. Kraftstofffilter – Ford**



Schmierpunkt(e) - Austauschbarer Einsatz  
Intervall - Jährlich oder alle 1200 Betriebsstunden

## **ABSCHNITT 6 - ALLGEMEINE SPEZIFIKATIONEN UND WARTUNG DURCH DAS BEDIENUNGSPERSONAL**

### **14. Kraftstofffilter – Deutz**



Schmierpunkt(e) - Austauschbarer Einsatz  
Intervall - Jährlich oder alle 600 Betriebsstunden

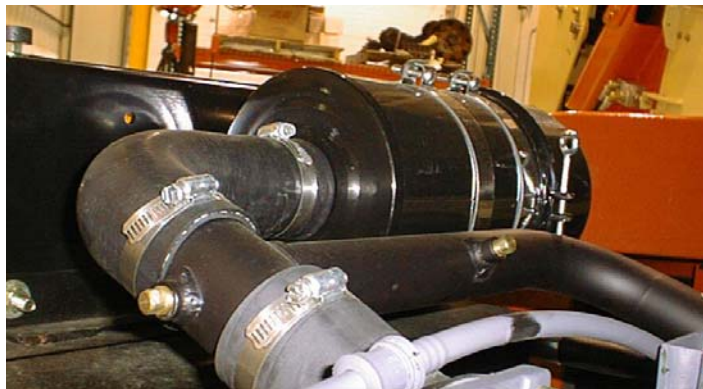
### **15. Kraftstofffilter - Caterpillar**

Schmierpunkt(e) - Austauschbarer Einsatz  
Intervall - Jährlich oder alle 600 Betriebsstunden

### **16. Kraftstofffilter (Benzin) - GM**

Schmierpunkt(e) - Austauschbarer Einsatz  
Intervall - Alle 6 Monate oder 300 Betriebsstunden

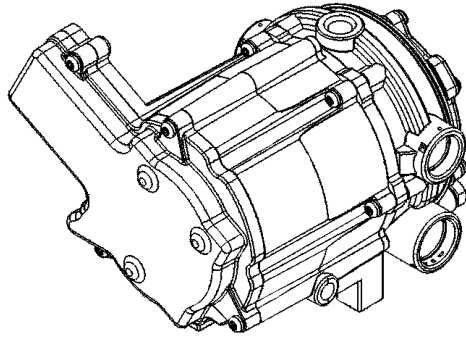
### **17. Luftfilter**



Schmierpunkt(e) - Austauschbarer Einsatz  
Intervall - Alle 6 Monate oder 300 Betriebsstunden oder  
nach Angabe der Zustandsanzeige

## **ABSCHNITT 6 - ALLGEMEINE SPEZIFIKATIONEN UND WARTUNG DURCH DAS BEDIENUNGSPERSONAL**

### **18. Elektronischer Druckregler (nur Flüssiggasmodelle)**



Intervall - Alle 3 Monate oder 150 Betriebsstunden  
Anmerkungen: Ölsammlung ablassen. Siehe  
Abschnitt 6.6, ABLASSEN DER ÖLSAMMLUNG AUS  
DEM PROPANDRUCKREGLER (VOR DER S/N  
0300134626)

### **19. Kraftstofffilter (Propan) - GM-Motor**



Intervall - Alle 3 Monate oder 150 Betriebsstunden  
Anmerkungen: Den Filter ersetzen. Siehe Abschnitt 6.7,  
Ersetzen des Propankraftstofffilters

### **6.5 REIFEN UND RÄDER**

#### **Reifendruck**

Der Luftdruck für Luftreifen muss dem Luftdruck entsprechen, der auf der Seite des JLG-Produkts oder auf dem Felgenaufkleber schriftlich angegeben ist, um sichere und ordnungsgemäße Betriebseigenschaften zu gewährleisten.

#### **Reifenschäden**

Für Luftreifen empfiehlt JLG Industries Inc., das JLG-Produkt sofort außer Betrieb zu nehmen, wenn irgendwelche Einschnitte oder Risse entdeckt werden, die die Seitenwand oder die Reifenprofilkorde des Reifens freilegen. Das Ersetzen des Reifens oder der Reifen-Baugruppe muss veranlasst werden.

Für Reifen, die mit Polyurethan ausgeschäumt sind, empfiehlt JLG Industries Inc., das JLG-Produkt sofort außer Betrieb zu nehmen und das Ersetzen des Reifens oder der Reifen-Baugruppe zu veranlassen, wenn irgendwelche der folgenden Mängel entdeckt werden.

- ein glatter, gleichmäßiger Schnitt durch die Kordeinlagen, dessen Gesamtlänge 7,5 cm (3 in) überschreitet
- irgendwelche Risse (schartige Kanten) in den Kordeinlagen, deren Länge in beliebiger Richtung 2,5 cm (1 in) überschreitet
- irgendwelche Einstiche, deren Durchmesser 2,5 cm (1 in) überschreitet
- irgendwelche Schäden an den Wulstkorden des Reifens

Wenn ein Reifen beschädigt ist, die Schäden jedoch innerhalb der oben angegebenen Kriterien liegen, muss der Reifen täglich inspiziert werden, um sicherzustellen, dass die Schäden die zulässigen Kriterien nicht überschritten haben.



### **Ersetzen der Reifen**

JLG empfiehlt, Ersatzreifen derselben Größe, PR-Zahl und Marke zu verwenden, wie ursprünglich an der Maschine montiert waren. Die Teilenummern der zugelassenen Reifen für ein bestimmtes Maschinenmodell sind dem JLG-Ersatzteilhandbuch zu entnehmen. Wenn kein von JLG zugelassener Ersatzreifen verwendet wird, empfehlen wir, dass Ersatzreifen folgende Merkmale aufweisen:

- Gleiche oder größere PR-Zahl/Tragfähigkeit und Größe wie der ursprüngliche Reifen
- Gleiche oder größere Kontaktbreite der Reifenlauffläche wie der ursprüngliche Reifen
- Gleiche Abmessungen des Raddurchmessers, der Breite und des Versatzes wie der ursprüngliche Reifen
- Vom Reifenhersteller für die Anwendung zugelassen (einschließlich Reifendruck und Reifenhöchstlast).

einen ausgeschäumten oder mit Ballast gefüllten Reifen nicht durch einen Luftreifen ersetzen, es sei denn, dies wurde von JLG Industries Inc. ausdrücklich genehmigt. Bei der Auswahl und Montage eines Ersatzreifens sicherstellen, dass alle Reifen mit dem von JLG empfohlenen Luftdruck aufgepumpt sind. Aufgrund von Größenunterschieden zwischen Reifenmarken sollten beide Reifen an derselben Achse vom selben Typ sein.

### **Ersetzen von Rädern**

Die Felgen, mit denen jedes Produktmodell ausgestattet ist, wurden im Hinblick auf Stabilitätsanforderungen, die aus Spurweite, Reifendruck und Tragfähigkeit bestehen, konstruiert. Größenänderungen, wie z.B. Felgenbreite, Anordnung des Mittelstücks, größerer oder kleinerer Durchmesser usw., die ohne schriftliche Werksempfehlungen vorgenommen werden, können zu einem unsicheren Stabilitätszustand führen.

### Radmontage

Es ist äußerst wichtig, das ordnungsgemäße Radmontagedrehmoment anzuwenden und aufrecht zu erhalten.

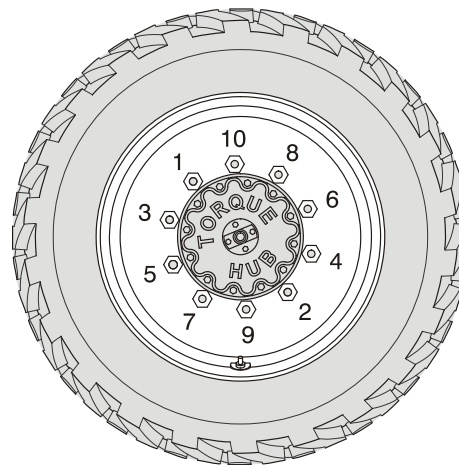
#### **⚠️ WARNUNG**

**DIE RADMUTTERN MÜSSEN MIT DEM ORDNUNGSGEMÄSSEN DREHMOMENT ANGEBRACHT WERDEN UND DIESES MUSS AUFRICHT ERHALTEN WERDEN, UM LOSE RÄDER, GEBROCHENE STEHBOLZEN UND EINE MÖGLICHERWEISE GEFÄHRLICHE ABLÖSUNG DES RADS VON DER ACHSE ZU VERHÜTEN. SICHERSTELLEN, DASS NUR DIE MUTTERN VERWENDET WERDEN, DIE ZUM KEGELWINKEL DES RADS PASSEN.**

Die Radmutter mit dem vorschriftsmäßigen Drehmoment festziehen, damit sie sich nicht lösen. Die Befestigungsteile mit einem Drehmomentschlüssel anziehen. Wenn kein Drehmomentschlüssel verfügbar ist, die Befestigungsteile mit einem Kreuzschlüssel festziehen und anschließend die Radmutter sofort von einer Werkstatt oder einem Vertragshändler mit dem ordnungsgemäßen Drehmoment festziehen lassen. Überziehen führt zum Brechen der Stehbolzen oder zur dauerhaften Verformung der Befestigungsbolzenlöcher in den Rädern. Das ordnungsgemäße Verfahren zum Anbringen der Räder wird folgendermaßen angewandt:

1. Alle Muttern von Hand einschrauben, damit ein Ausreißen des Gewindes verhütet wird. KEIN Schmiermittel auf dem Gewinde oder den Muttern verwenden.

2. Die Muttern in folgender Reihenfolge festziehen:



- Das Festziehen der Muttern sollte stufenweise erfolgen. Die Muttern gemäß der Raddrehmomenttabelle festziehen, wobei die empfohlene Reihenfolge eingehalten wird.

**Tabelle 6-20. Raddrehmomenttabelle**

ANZUGSREIHENFOLGE		
1. Stufe	2. Stufe	3. Stufe
95 Nm (70 lb-ft)	225 Nm (170 lb-ft)	405 Nm (300 lb-ft)

- Die Radmuttern müssen nach den ersten 50 Betriebsstunden und nach jedem Radwechsel angezogen werden. Das Drehmoment alle 3 Monate oder 150 Betriebsstunden prüfen.

### 6.6 ABLASSEN DER ÖLANSAMMLUNG AUS DEM PROPANDRUCKREGLER (VOR DER S/N 0300134626)

Während des Normalbetriebs kann sich Öl innerhalb der Primär- und Sekundärkammern des Propandruckreglers ansammeln. Dieses Öl ist eventuell auf schlechte Kraftstoffqualität, Verunreinigung der Kraftstofflieferkette oder regionale Unterschiede bei der Zusammensetzung des Kraftstoffs zurückzuführen. Falls es zu einer erheblichen Ölansammlung kommt, kann dies den Betrieb des Kraftstoffregelsystems beeinträchtigen. Die Wartungsintervalle sind Abschnitt 6.4, Wartung durch das Bedienungspersonal, zu entnehmen. Häufigeres Ablassen kann erforderlich sein, falls die Kraftstoffzufuhr verunreinigt wurde.

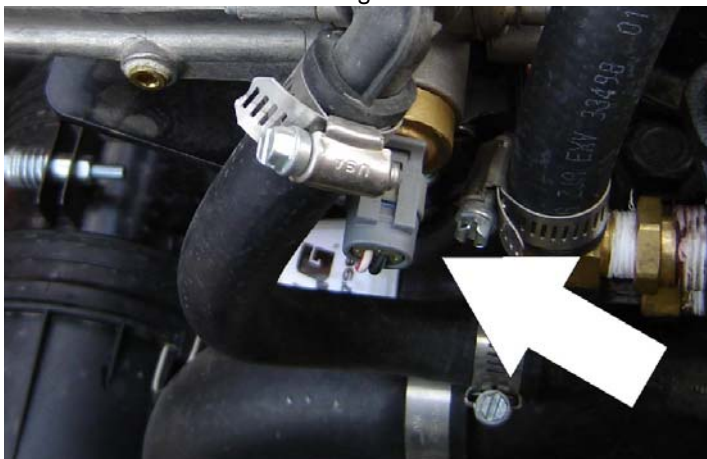
#### **KONSTATIEREN**

**DIE BESTEN ERGEBNISSE WERDEN ERZIELT, WENN DER MOTOR VOR DEM ABLASSEN AUF BETRIEBSTEMPERATUR WARMLAUFEN KANN. DIES ERMÖGLICHT, DASS DAS ÖL UNGEHINDERT AUS DEM DRUCKREGLER FLIEßEN KANN.**

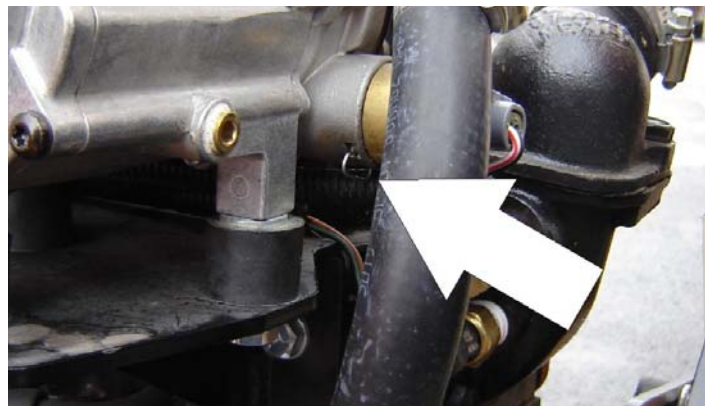
- Die Maschine in einen gut belüfteten Bereich bringen. Sicherstellen, dass keine externen Zündquellen vorhanden sind.

## ABSCHNITT 6 - ALLGEMEINE SPEZIFIKATIONEN UND WARTUNG DURCH DAS BEDIENUNGSPERSONAL

2. Den Motor anlassen und auf Betriebstemperatur warmlaufen lassen.
3. Den manuellen Tankhahn bei laufendem Motor schließen und den Motor laufen lassen, bis ihm der Kraftstoff ausgeht.
4. Den Not-Aus-Schalter hineindrücken, sobald der Motor abstirbt.
5. Die elektrische Verbindung zum Flüssiggas-Kraftstofftemperatursensor im Zusatzkraftstoffanschluss des elektronischen Druckreglers abnehmen.



6. Die Halteklammer des Flüssiggas-Kraftstofftemperatursensors abnehmen und den Sensor aus dem Reglergehäuse ausbauen.



**HINWEIS:** Einen kleinen Behälter bereit halten, um das Öl aufzufangen, das nun ungehindert aus dem Regler fließt.

7. Nachdem sämtliches Öl abgelaufen ist, den Flüssiggas-Kraftstofftemperatursensor wieder anbringen und den elektrischen Steckverbinder wieder anschließen.
8. Den manuellen Kraftstofftankhahn öffnen.
9. Den Motor anlassen und nachprüfen, ob alle Verbindungen sicher angebracht sind.

10. Sämtliches abgelassenes Öl in Übereinstimmung mit den örtlichen Vorschriften auf sichere und ordnungsgemäße Weise entsorgen.

### **6.7 ERSETZEN DES PROPANKRAFTSTOFFFILTERS**

#### **Ausbau**

1. Den Druck des Propankraftstoffsystems ablassen. Siehe Druckminderung des Propankraftstoffsystems.
2. Das negative Batteriekabel abnehmen.
3. Die Sicherungsschraube des Filtergehäuses langsam lösen und entfernen.
4. Das Filtergehäuse von der elektrischen Sperrbaugruppe abziehen.
5. Den Filtermagneten ausfindig machen und entfernen.
6. Den Filter aus dem Gehäuse ausbauen.
7. Die Gehäusedichtung entfernen und wegwerfen.
8. Die Dichtung der Sicherungsschraube entfernen und wegwerfen.
9. Die Montageplatte zum Absperr-O-Ring ausbauen und wegwerfen.

#### **Einbau**

#### **KONSTATIEREN**

**SICHERSTELLEN, DASS DER FILTERMAGNET VOR EINBAU DER NEUEN DICHTUNG WIEDER IN DAS GEHÄUSE EINGEBAUT WIRD.**

1. Die Montageplatte zum Absperr-O-Ring einbauen.
2. Die Dichtung der Sicherungsschraube einsetzen.
3. Die Gehäusedichtung einsetzen.
4. Den Magneten in den unteren Bereich des Filtergehäuses absetzen.
5. Den Filter in das Gehäuse einbauen.
6. Die Sicherungsschraube in das Filtergehäuse einbauen.
7. Den Filter an der Unterseite der elektrischen Absperrung anbringen.
8. Die Filtersicherungsschraube mit 12 Nm (106 in lb) festziehen.
9. Den manuellen Absperrhahn öffnen. Das Fahrzeug anlassen und eine Leckprüfung des Propankraftstoffsystems an jeder gewarteten Verschraubung durchführen. Siehe Leckprüfung des Propankraftstoffsystems.

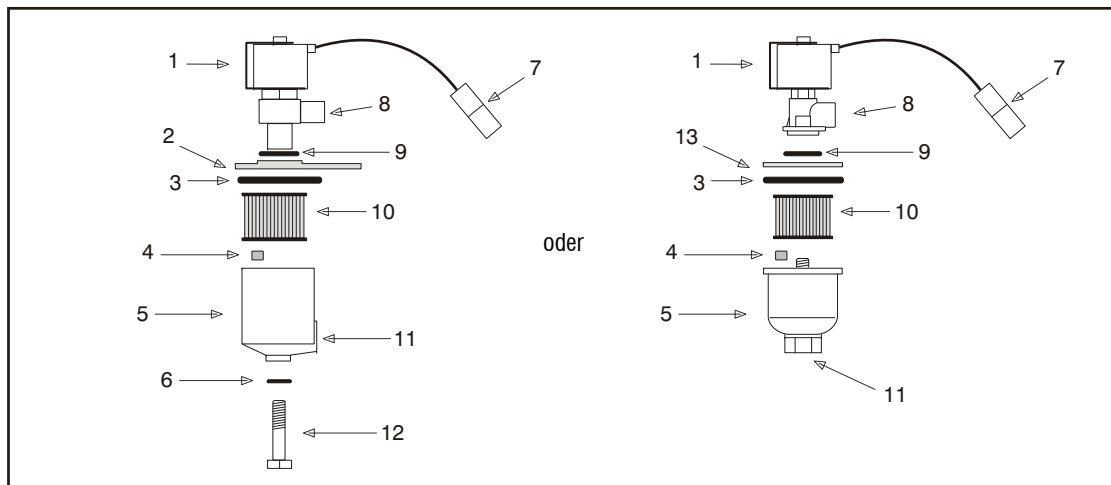


Abbildung 6-11. Filtersperrbaugruppe

### **6.8 DRUCKMINDERUNG DES PROPANKRAFTSTOFFSYSTEMS**



**DAS PROPANKRAFTSTOFFSYSTEM WIRD BEI DRÜCKEN BIS ZU 21,5 BAR (312 PSI) BETRIEBEN. ZUR MINIMIERUNG DER BRANDGEFAHR UND DES VERLETZUNGSRISIKOS DEN DRUCK DES PROPANKRAFTSTOFFSYSTEMS ABLASSEN (FALLS ZUTREFFEND), BEVOR DIE KOMPONENTEN DES PROPANKRAFTSTOFFSYSTEMS GEWARTET WERDEN.**

So wird der Druck des Propankraftstoffsystems abgelassen:

1. Den manuellen Absperrhahn am Propankraftstofftank schließen.
2. Das Fahrzeug anlassen und laufen lassen, bis der Motor abstirbt.
3. Den Zündschalter AUSSCHALTEN.



**IM KRAFTSTOFFSYSTEM IST EIN RESTDAMPFDRECK VORHANDEN. SICHERSTELLEN, DASS DER ARBEITSBEREICH GUT BELÜFTET IST, BEVOR IRGENDWELCHE KRAFTSTOFFLEITUNGEN ABGENOMMEN WERDEN.**

### **6.9 ERGÄNZENDE INFORMATIONEN**

Die folgenden Informationen werden gemäß den Anforderungen der europäischen Maschinenrichtlinie 2006/42/EG bereitgestellt und gelten nur für CE-Maschinen.

Für elektrisch angetriebene Maschinen beträgt der subjektive kontinuierliche Schalldruckpegel mit Bewertungskurve A im Arbeitskorb weniger als 70 dB(A).

Für Maschinen, die von Verbrennungsmotoren angetrieben werden, beträgt der garantierte Schalleistungspegel (LWA) gemäß der europäischen Richtlinie 2000/14/EG (Umweltbelastende Geräuschemissionen von zur Verwendung im Freien vorgesehenen Geräten und Maschinen) aufgrund von Prüfverfahren im Einklang mit Anhang III, Teil B, Verfahren 1 und 0 der Richtlinie, 104 dB.

Der Gesamtvibrationswert, dem das Hand-Arm-System ausgesetzt ist, überschreitet  $2,5 \text{ m/s}^2$  nicht. Der höchste quadratische Mittelwert der bewerteten Beschleunigung, der der gesamte Körper ausgesetzt ist, überschreitet  $0,5 \text{ m/s}^2$  nicht.





## **ABSCHNITT 7. PROTOKOLL FÜR PRÜFUNG UND REPARATUR**

Maschinen-Seriennummer: \_\_\_\_\_

**Tabelle 7-1. Protokoll für Prüfung und Reparatur**

<b>Datum</b>	<b>Anmerkungen</b>

## **ABSCHNITT 7 - PROTOKOLL FÜR PRÜFUNG UND REPARATUR**

---

**Tabelle 7-1. Protokoll für Prüfung und Reparatur**

Datum	Anmerkungen



An Oshkosh Corporation Company

# ÜBEREIGNUNG

## An den Produktbesitzer:

Falls Sie jetzt im Besitz des Produkts sind, auf das sich dieses Handbuch bezieht, jedoch nicht der ursprüngliche Käufer des Produkts sind, würden wir Sie gerne kennen lernen. Es ist sehr wichtig, dass JLG Industries Inc. über die derzeitigen Besitzerinformationen für alle JLG-Produkte auf dem Laufenden gehalten wird, um den Empfang sicherheitsbezogener Mitteilungen sicherzustellen. JLG verwaltet die Besitzerinformationen für jedes JLG-Produkt und verwendet diese Informationen in Fällen, in denen Besitzer benachrichtigt werden müssen.

Bitte teilen Sie JLG mittels dieses Formulars aktualisierte Informationen über die derzeitigen Besitzverhältnisse von JLG-Produkten mit. Bitte senden Sie das ausgefüllte Formular an die JLG-Abteilung für Produktsicherheit und -zuverlässigkeit (Product Safety & Reliability Department) per Fax oder Post an die nachfolgend angegebene Adresse.

Vielen Dank!

Product Safety & Reliability Department  
*JLG Industries, Inc.*  
13224 Fountainhead Plaza  
Hagerstown, MD 21742  
USA  
Telefon: +1 717 4856591  
Fax: +1 301 7453713

**HINWEIS:** Geleaste oder vermietete Einheiten sollten auf diesem Formular nicht angegeben werden.

Herstellernummer: \_\_\_\_\_

Seriennummer: \_\_\_\_\_

Vorbesitzer: \_\_\_\_\_

Adresse: \_\_\_\_\_

Land: \_\_\_\_\_ Telefon: (\_\_\_\_) \_\_\_\_\_

Datum der Übereignung: \_\_\_\_\_

Derzeitiger Besitzer: \_\_\_\_\_

Adresse: \_\_\_\_\_

Land: \_\_\_\_\_ Telefon: (\_\_\_\_) \_\_\_\_\_

Kontaktperson in Ihrer Firma für Benachrichtigungen?

Name: \_\_\_\_\_

Titel: \_\_\_\_\_









An Oshkosh Corporation Company

Unternehmenssitz  
JLG Industries, Inc.  
1 JLG Drive  
McConnellsburg, PA. 17233-9533  
USA

 (717) 485-5161


 (717) 485-6417




3122322


## Weltweite Niederlassungen von JLG


JLG Industries (Australia)  
P.O. Box 5119  
11 Bolwarra Road  
Port Macquarie  
N.S.W. 2444  
Australia

 +61 2 65 811111


 +61 2 65 810122


JLG Latino Americana Ltda.  
Rua Eng. Carlos Stevenson,  
80-Suite 71  
13092-310 Campinas-SP  
Brazil

 +55 19 3295 0407


 +55 19 3295 1025


JLG Industries (UK) Ltd  
Bentley House  
Bentley Avenue  
Middleton  
Greater Manchester  
M24 2GP - England

 +44 (0)161 654 1000


 +44 (0)161 654 1001


JLG France SAS  
Z.I. de Baulieu  
47400 Fauillet  
France

 +33 (0)5 53 88 31 70


 +33 (0)5 53 88 31 79


JLG Deutschland GmbH  
Max-Planck-Str. 21  
D - 27721 Ritterhude - Ihlpohl  
Germany

 +49 (0)421 69 350 20


 +49 (0)421 69 350 45


JLG Equipment Services Ltd.  
Rm 1107 Landmark North  
39 Lung Sum Avenue  
Sheung Shui N. T.  
Hong Kong

 (852) 2639 5783

 (852) 2639 5797


JLG Industries (Italia) s.r.l.  
Via Po. 22  
20010 Pregnana Milanese - MI  
Italy

 +39 029 359 5210


 +39 029 359 5845


Oshkosh-JLG Singapore  
Technology Equipment Pte Ltd  
29 Tuas Ave 4,  
Jurong Industrial Estate  
Singapur. 639379

 +65 6591 9030


 +65 6591 9031


Plataformas Elevadoras  
JLG Iberica, S.L.  
Trapadella, 2  
P.I. Castellbisbal Sur  
08755 Castellbisbal, Barcelona  
Spain

 +34 93 772 4700

 +34 93 771 1762

JLG Sverige AB  
Enkopingsvagen 150  
Box 704  
SE - 176 27 Jarfalla  
Sweden

 +46 (0)850 659 500

 +46 (0)850 659 534