

*Unser Gerät für Sie!*  
Informationen und  
technische Daten



**BERTEIT**  
ARBEITSBÜHNENVERMIETUNG

## Teleskopstapler TS 167 D+ (1/5) Überblick

Der TS 167 D+ ist das Top-Gerät in ihrer Klasse. Der Seitenverschub und Niveaueingleich machen ihn zu einem präzisen Ladespezialisten, auch auf unebenem Gelände. 16,7m nach oben und 12,5m nach vorne lassen sich erreichen. Kommen Sie mit weiteren Fragen auf uns zu! Wir beraten Sie gerne!

### Das Wichtigste auf einen Blick

**4.000Kg**      **16,7m**      **12,5m**



Maximale  
Tragkraft

Maximale  
Hubhöhe

Maximale  
Ausladung

### Die Vorteile für Sie

- Drei-Wege-Lenkung
- Automatischer Niveaueingleich – hilfreich für seitliche Arbeiten im abfallenden Gelände
- Sehr leistungsstark mit ausreichend Energie, Tragfähigkeit und Hubhöhe für kräftige Aufgaben
- Extreme Geländegängigkeit durch Portalachsen und Geländereifen

### Häufige Anwendungsgebiete

- Lager und Transport
- Baugewerbe
- Landwirtschaft
- Industrie
- Entsorgung und Recycling



**Kommen Sie gerne mit  
weiteren Fragen auf uns zu!**

**Wir beraten Sie gerne  
persönlich! Wenn Sie mögen,  
sogar direkt bei Ihnen vor Ort.**

### Zentrale Kundenberatung

Baukauer Straße 48  
44653 Herne






Telefon: 02323 / 922 300  
Telefax: 02323 / 922 30 – 20  
Email: [beratung@berteit.de](mailto:beratung@berteit.de)

# Teleskopstapler TS 167 D+

(2/5) Technische Daten

Der TS 167 D+ ist das Top-Gerät in ihrer Klasse. Der Seitenverschub und Niveaueingleich machen ihn zu einem präzisen Ladespezialisten, auch auf unebenem Gelände. 16,7m nach oben und 12,5m nach vorne lassen sich erreichen. Kommen Sie mit weiteren Fragen auf uns zu! Wir beraten Sie gerne!

## Technische Daten

	<b>Tragfähigkeit</b> (Maximal / Bei voller Höhe / Bei voller Ausladung)	4.000 / 2.500 / 500 Kg		<b>Leergewicht</b> (inkl. Lastgabeln)	10.350 Kg
	<b>Hubhöhe</b> (Maximal / Bei max. Last)	16,7 / 8,1 m		<b>Seitenverschub des Oberwagens</b>	2 x 435 mm
	<b>Ausladung</b> (Maximal / Bei max. Last)	12,5 / 4,2 m		<b>Schwenkbereich Mast</b>	NA
	<b>Länge</b> (bis Gabelträger)	5,80 m		<b>Niveaueingleich</b> (ohne / mit Stützen)	10 / 24%
	<b>Höhe</b>	2,51 m		<b>Steigfähigkeit</b>	100% (45°)
	<b>Breite</b>	2,40 m		<b>Bodenfreiheit</b>	480 mm
	<b>Max. Fahrgeschwindigkeit</b>	40 km/h		<b>Stützen</b>	Ja
	<b>Zulassungsbereich</b>	Außen & (bedingt Innen)		<b>Antrieb</b>	Diesel-Allrad
				<b>Bereifung</b>	405/70-24 Gelände

## Sonstige technische Ausstattung

- Automatischer Niveaueingleich sorgt für seitliche Ausgleichbewegungen im Gelände – auch hilfreich für seitliche Arbeiten im abfallenden Gelände
- Portalachsen sorgen für hohe Bodenfreiheit
- Drei Lenkarten
  - Vorderradlenkung
  - Allradlenkung für kleinen Wendekreis
  - Hundegang für seitliches Versetzen der Maschine bei unveränderter Längsausrichtung
- Kabine gemäß FOPS/ROPS Standard
- TAC-LOCK Schnellwechselsystem und Elektroanschluss am Hubarmende
- Selbstarretierende Parkbremse bei Motorstopp

**Andere Kunden fragen zu diesem Gerät oft auch noch folgendes an**

- Schulungen von Mitarbeitern
- Zubehör

Alle technischen Details basieren auf Herstellerangaben.

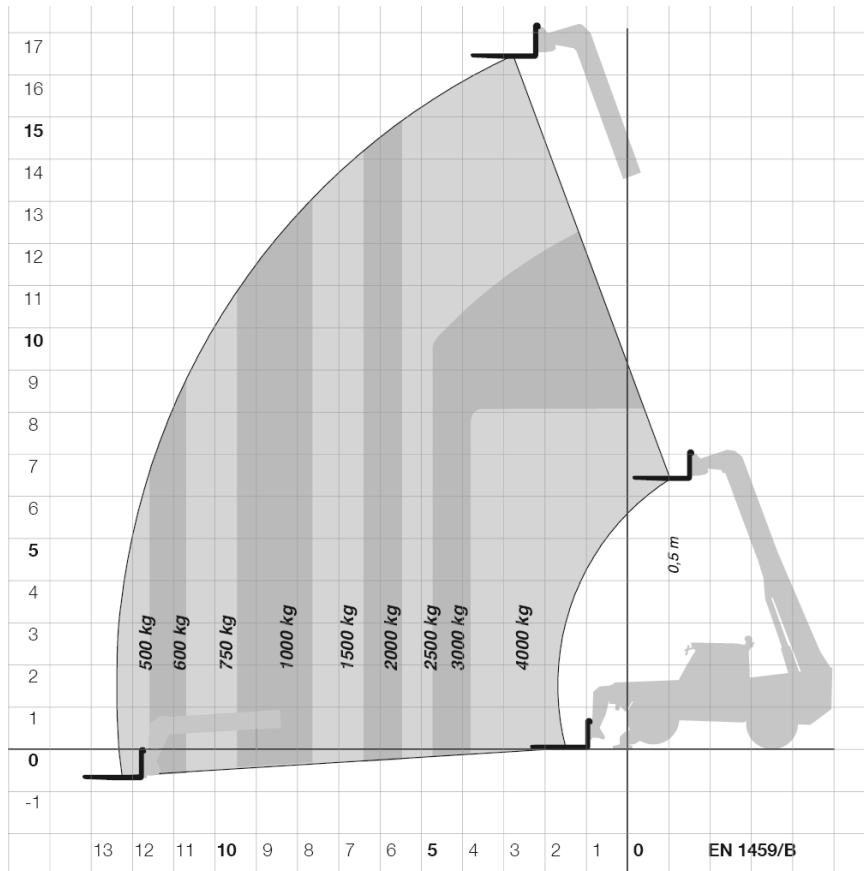
# Teleskopstapler

## TS 167 D+

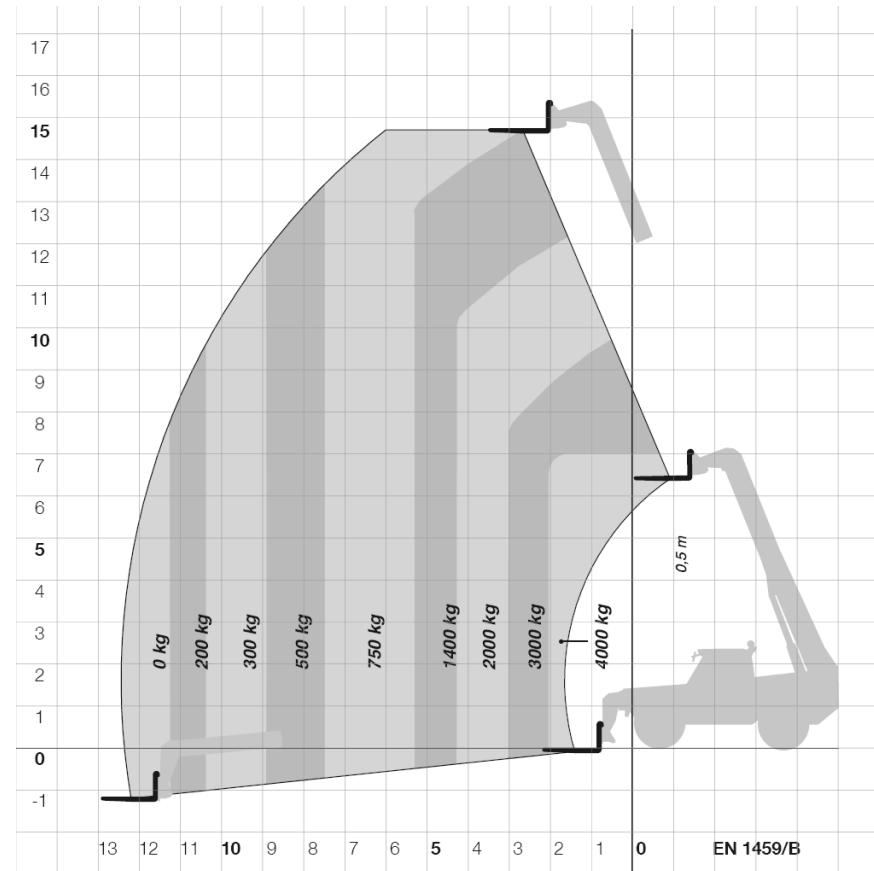
### (3/5) Technische Zeichnungen

Der TS 167 D+ ist das Top-Gerät in ihrer Klasse. Der Seitenverschub und Niveaue Ausgleich machen ihn zu einem präzisen Ladespezialisten, auch auf unebenem Gelände. 16,7m nach oben und 12,5m nach vorne lassen sich erreichen. Kommen Sie mit weiteren Fragen auf uns zu! Wir beraten Sie gerne!

#### Hebeleistung mit Lastgabeln auf Abstützungen



#### Hebeleistung mit Lastgabeln auf Rädern



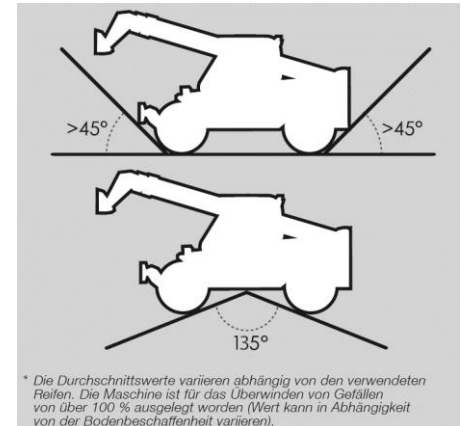
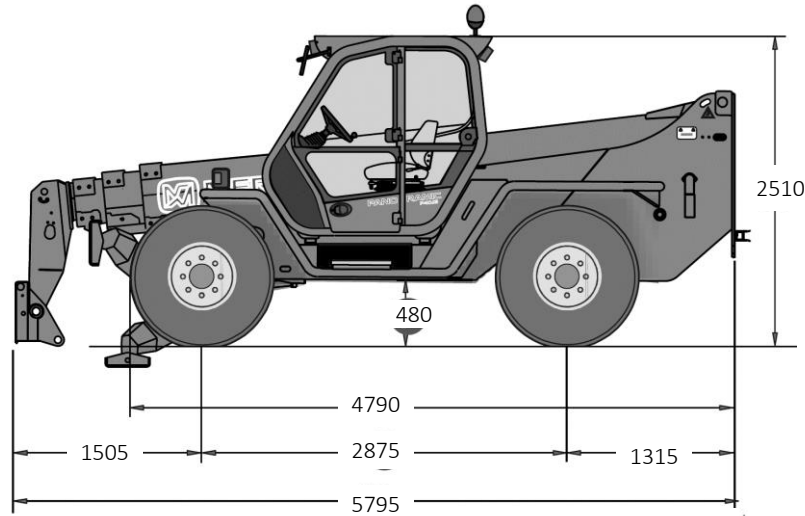
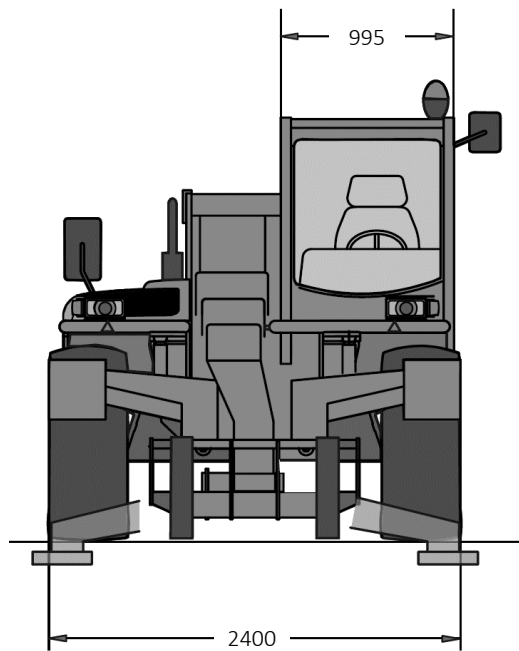
# Teleskopstapler

## TS 167 D+

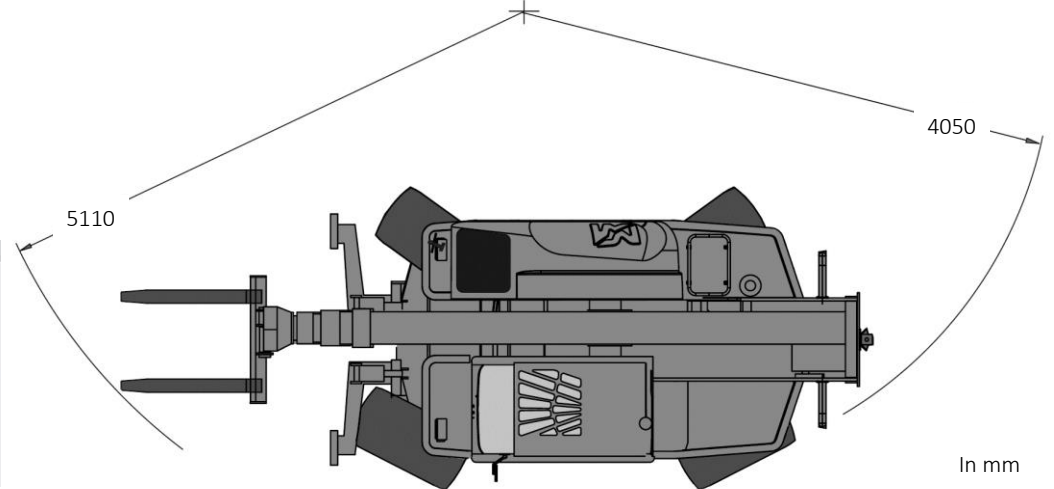
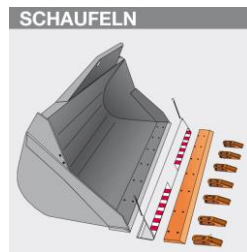
### (4/5) Technische Zeichnungen

Der TS 167 D+ ist das Top-Gerät in ihrer Klasse. Der Seitenverschub und Niveaue Ausgleich machen ihn zu einem präzisen Ladespezialisten, auch auf unebenem Gelände. 16,7m nach oben und 12,5m nach vorne lassen sich erreichen. Kommen Sie mit weiteren Fragen auf uns zu! Wir beraten Sie gerne!

### Abmessungen



\* Die Durchschnittswerte variieren abhängig von den verwendeten Reifen. Die Maschine ist für das Überwinden von Gefällen von über 100 % ausgelegt worden (Wert kann in Abhängigkeit von der Bodenbeschaffenheit variieren).



In mm

## Teleskopstapler

### TS 167 D+

#### (5/5) Einsatzfotos

*Der TS 167 D+ ist das Top-Gerät in ihrer Klasse. Der Seitenverschub und Niveaueingleich machen ihn zu einem präzisen Ladespezialisten, auch auf unebenem Gelände. 16,7m nach oben und 12,5m nach vorne lassen sich erreichen. Kommen Sie mit weiteren Fragen auf uns zu! Wir beraten Sie gerne!*

