

# *Unser Gerät für Sie!* Informationen und technische Daten



## Teleskop-AB auf Ketten

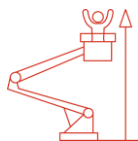
### T 156 A DK

#### (1/3) Überblick

Die T 156 A DK bietet extreme Geländegängigkeit durch den Kettenantrieb und zugleich gute Flexibilität durch den 1,75m langen Korbarm mit drehbarem Korb. Das Gerät erreicht 15,6m Arbeitshöhe und 12,7m seitliche Reichweite bei nur 8,5t Eigengewicht. Kommen Sie mit weiteren Fragen auf uns zu! Wir beraten Sie gerne!

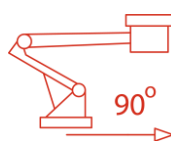
#### Das Wichtigste auf einen Blick

15,6m



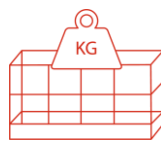
Arbeitshöhe

12,7m



Seitliche Reichweite

250Kg



Traglast



#### Die Vorteile für Sie

- Extreme Geländegängigkeit durch starken Diesel-Ketten-Antrieb
- Durch zusätzlichen Korbarm lassen sich kleinere Hindernisse wie Vordächer um bis zu 3m überwinden
- Sehr geringe Bodenbelastung
- Hohe Mobilität, da das Gerät nicht abgestützt werden muss und bedingt aus der Höhe umgestellt werden kann
- Drehbarer Korb, um Arbeitsbereiche ideal ansteuern zu können

#### Häufige Anwendungsgebiete

- Industrie
- Baugewerbe
- Handwerk

**Kommen Sie gerne mit weiteren Fragen auf uns zu!**

**Wir beraten Sie gerne persönlich! Wenn Sie mögen, sogar direkt bei Ihnen vor Ort.**

#### Zentrale Kundenberatung

Baukauer Straße 48  
44653 Herne

Telefon: 02323 / 922 300  
Telefax: 02323 / 922 30 – 20  
Email: [beratung@berteit.de](mailto:beratung@berteit.de)

## Teleskop-AB auf Ketten

### T 156 A DK

#### (2/3) Technische Daten

Die T 156 A DK bietet extreme Geländegängigkeit durch den Kettenantrieb und zugleich gute Flexibilität durch den 1,75m langen Korbarm mit drehbarem Korb. Das Gerät erreicht 15,6m Arbeitshöhe und 12,7m seitliche Reichweite bei nur 8,5t Eigengewicht. Kommen Sie mit weiteren Fragen auf uns zu! Wir beraten Sie gerne!

#### Technische Daten

	Arbeitshöhe	15,60 m		Leergewicht	8,510 Kg
	Plattformhöhe	13,60 m		Steigfähigkeit	30° / 58%
	Seitliche Reichweite	12,70 m		Zulässige Aufstellneigung	5° / 8,7%
	Länge	7,56 m		Horizontaler Schwenkbereich Mast	360° endlos
	Höhe	1,72 m		Vertikale Korbarmdrehung	130°
	Breite	2,30 m		Horizontale Korbdrehung	2 x 90°
	Bodenfreiheit	335 mm		Bodendruck	0,66 Kg/cm <sup>2</sup>
	Plattformgröße	1,76 x 0,72 m		Zulassungsbereich	Außen
	Zulässige Personen#	2		Antrieb	Diesel
	Tragkraft	250 Kg		Kettentyp	Stahlkette mit Gummipads

#### Sonstige technische Ausstattung

- Nutzbar bis Windgeschwindigkeiten von 12,5m/s
- Kettenantrieb mit starkem Diesel Motor → Hohe Geländegängigkeit mit Steigfähigkeit bis 58%
- Motor-Start-Stopp vom Korb aus
- Zusätzlicher 1,75m langer Korbarm, mit dem etwa 12,2m hohe Hindernisse (bspw. Vordächer) bis zu etwa 3m übergriffen werden können
- 230V Steckdose im Arbeitskorb mit FI – Schutzschalter
- 120 Liter Diesel-Tank
- 33kw (45PS) Motorleistung
- Intuitive vollproportionale Horizontal-Vertikal-Steuerung
- Senk-, Fahr- und Kippalarm
- Enorme Steigfähigkeit mit 58%

**Andere Kunden fragen zu diesem Gerät oft auch noch folgendes an**

- Verkauf von Schutzausrüstung (PSA)
- Schulungen von Mitarbeitern

Alle technischen Details basieren auf Herstellerangaben.

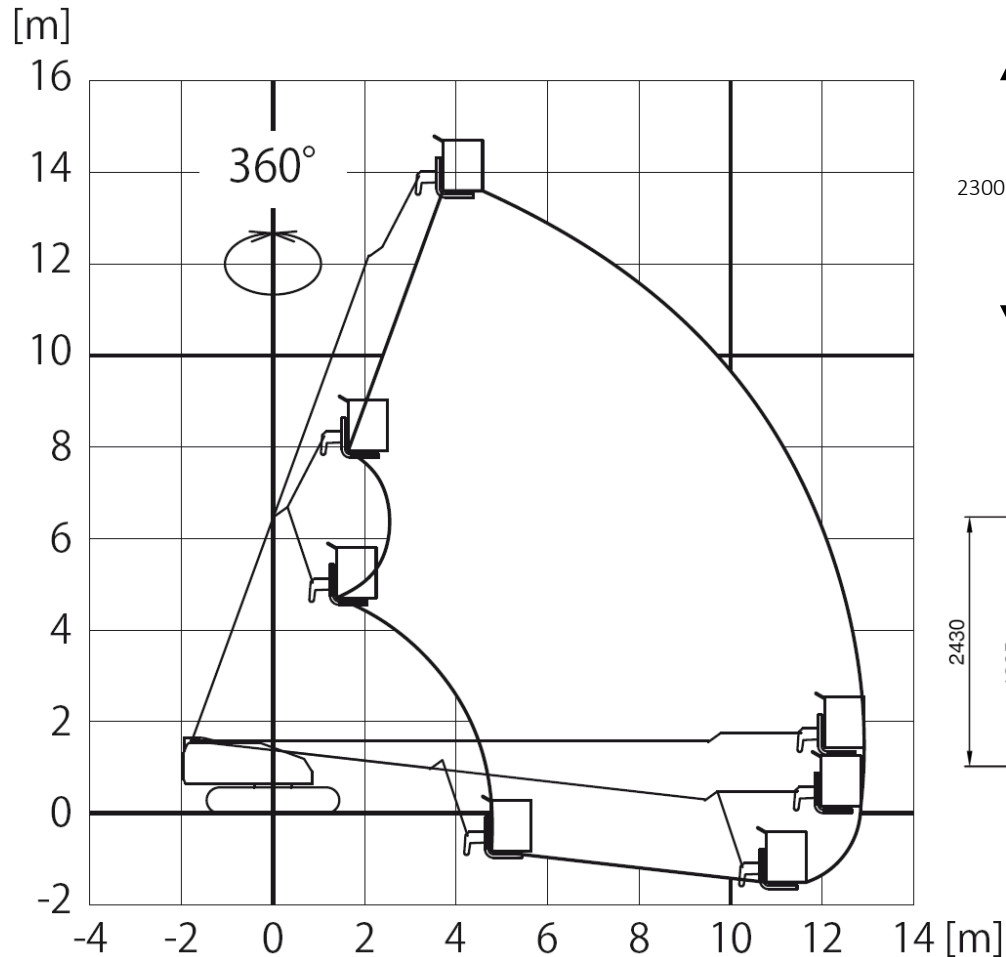
## Teleskop-AB auf Ketten

### T 156 A DK

#### (3/3) Technische Zeichnungen

Die T 156 A DK bietet extreme Geländegängigkeit durch den Kettenantrieb und zugleich gute Flexibilität durch den 1,75m langen Korbarm mit drehbarem Korb. Das Gerät erreicht 15,6m Arbeitshöhe und 12,7m seitliche Reichweite bei nur 8,5t Eigengewicht. Kommen Sie mit weiteren Fragen auf uns zu! Wir beraten Sie gerne!

#### Arbeitsbereich von der Seite aus betrachtet



#### Abmessungen

