



# *Unser Gerät für Sie!* Informationen und technische Daten



## Minikran mit Abstützung MC 10.6 E (1/5) Überblick

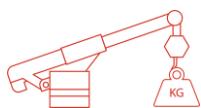
Der MC 10.6 E überzeugt mit seiner hervorragenden Tragkraft für seine extrem kompakte Bauweise. Mit einer Breite von 60 cm können schwer zugängliche Einsatzorte erreicht werden, die mit herkömmlichen Baukränen undenkbar sind. Kommen Sie mit weiteren Fragen auf uns zu! Wir beraten Sie gerne!

### Das Wichtigste auf einen Blick

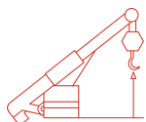
**995 kg**

**5,5 m**

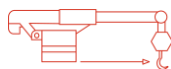
**5,1 m**



Maximale  
Tragkraft



Maximale  
Hubhöhe



Maximale  
Ausladung

### Die Vorteile für Sie

- Sehr kompakte Bauweise (passt durch alle Standardtüren)
- Hydraulische Abstützungen in Länge und Breite individuell verstellbar
- Leistungsstarker 380 V Elektromotor mit jeder Drehstromquelle zu betreiben
- Hohe Geländegängigkeit durch kräftiges Raupenfahrwerk

### Häufige Anwendungsgebiete

- Baugewerbe
- Lager und Transport
- Landwirtschaft
- Industrie
- Entsorgung und Recycling



**Kommen Sie gerne mit  
weiteren Fragen auf uns zu!**

**Wir beraten Sie gerne  
persönlich! Wenn Sie mögen,  
sogar direkt bei Ihnen vor Ort.**

### Zentrale Kundenberatung

Baukauer Straße 48  
44653 Herne

Telefon: 02323 / 922 300  
Telefax: 02323 / 922 30 - 20  
Email: [beratung@berteit.de](mailto:beratung@berteit.de)

## Minikran mit Abstützung MC 10.6 E (2/5) Technische Daten

Der MC 10.6 E überzeugt mit seiner hervorragenden Tragkraft für seine extrem kompakte Bauweise. Mit einer Breite von 60 cm können schwer zugängliche Einsatzorte erreicht werden, die mit herkömmlichen Baukranen undenkbar sind. Kommen Sie mit weiteren Fragen auf uns zu! Wir beraten Sie gerne!

### Technische Daten

	Tragkraft	995 kg		Leergewicht	1.150 kg
	Hubhöhe	5,5 m		Hubwinkel/ Geschwindigkeit	75°/ 11 s
	Ausladung	5,1 m		Schwenkbereich Mast	360° endlos
	Auslegerlänge	1,85 m -5,30 m (4-stufig)		Steigfähigkeit	20°
	Länge	2,16 m		Bodendruck	0,29 kgf/cm <sup>2</sup> (28,4 kPa)
	Höhe	1,305 m		Stützen	Ja
	Breite	0,6 m		Antrieb	Elektro
	Max. Fahr- geschwindigkeit	1,9 km/h		Bereifung	Gummikette
	Pick & Carry	NA		Zulassungsbereich	Außen (& bedingt Innen)

### Sonstige technische Ausstattung

- Individuell positionierbare Abstützungen erlauben einen sicheren Stand auch in unwegsamem Gelände
- Arbeiten auch unter 0 möglich
  - Einfach: -32,0 m
  - Zweifach: -16,0 m
  - Vierfach: -8,0 m
- Vollautomatischer 4-stufiger fünfeckiger Teleskopausleger
- 4-fach Hakenflasche
- Arbeitsscheinwerfer und Betriebsstundenzähler
- Kabelfernbedienung mit integrierter digitaler Lastanzeige
- Elektromotor: 5,5 kW, 4 P, 380 V vollgekapselt, ventilatorgekühlt

**Andere Kunden fragen zu diesem Gerät oft auch noch folgendes an**

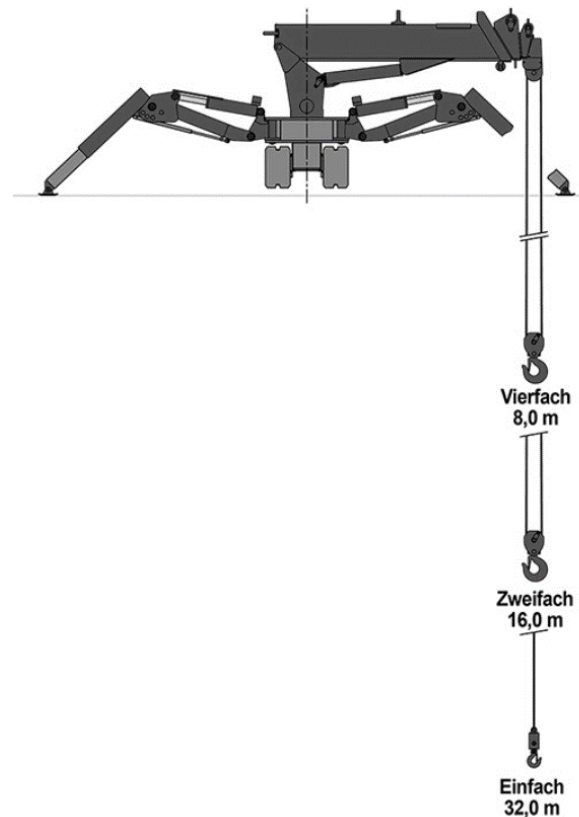
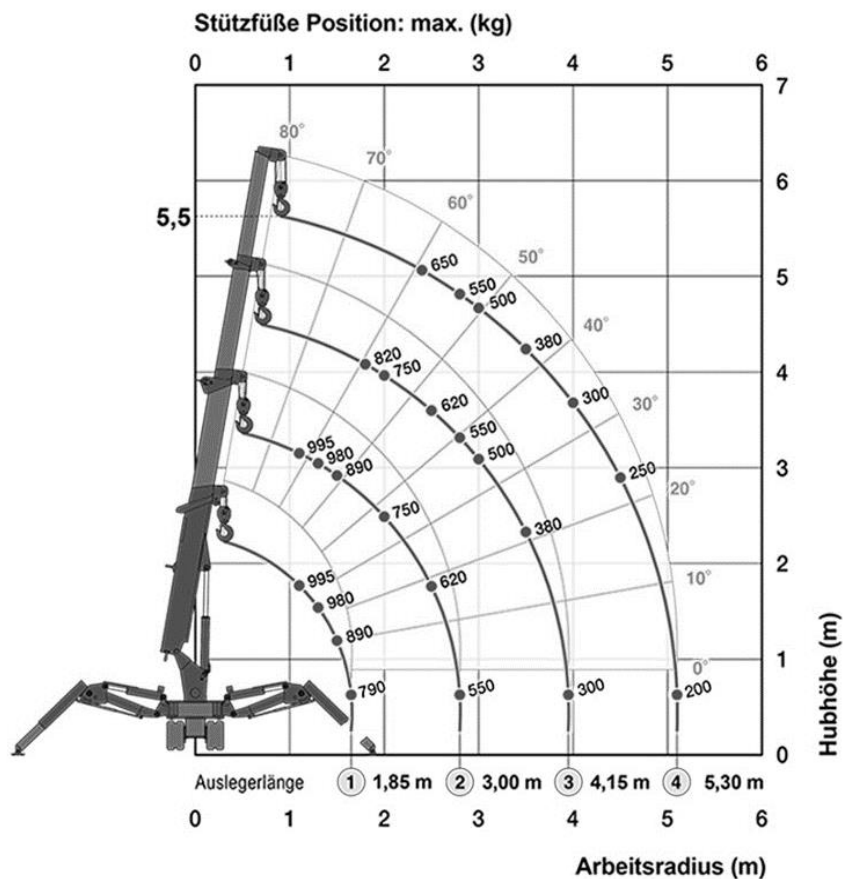
- Schulungen von Mitarbeitern
- Zubehör

Alle technischen Details basieren auf Herstellerangaben.

## Minikran mit Abstützung MC 10.6 E (3/5) Technische Zeichnungen

Der MC 10.6 E überzeugt mit seiner hervorragenden Tragkraft für seine extrem kompakte Bauweise. Mit einer Breite von 60 cm können schwer zugängliche Einsatzorte erreicht werden, die mit herkömmlichen Baukranen undenkbar sind. Kommen Sie mit weiteren Fragen auf uns zu! Wir beraten Sie gerne!

### Arbeitsbereiche

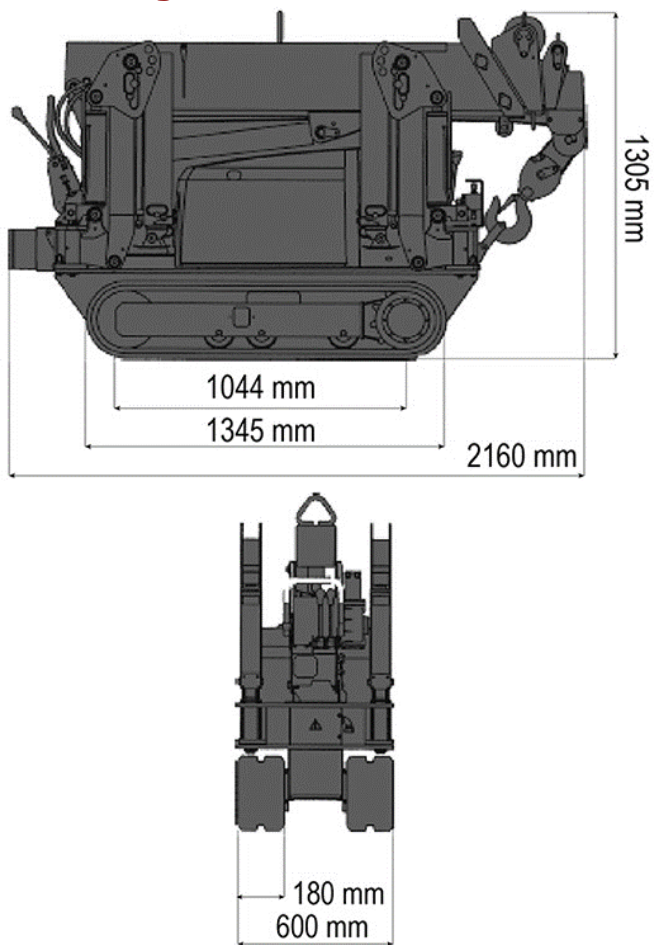




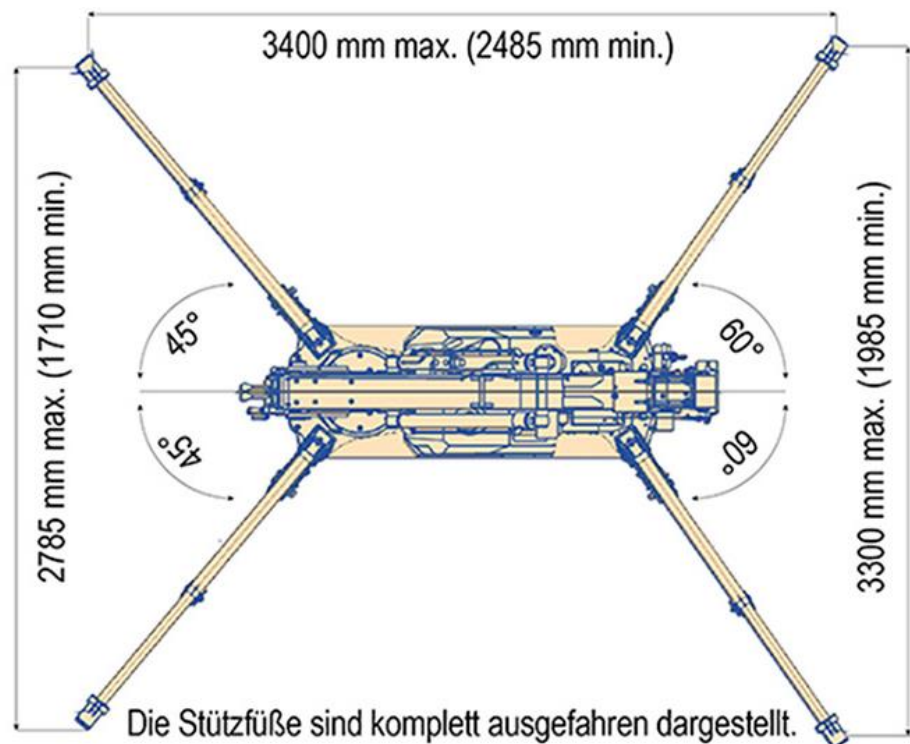
## Minikran mit Abstützung MC 10.6 E (4/5) Technische Zeichnungen

Der MC 10.6 E überzeugt mit seiner hervorragenden Tragkraft für seine extrem kompakte Bauweise. Mit einer Breite von 60 cm können schwer zugängliche Einsatzorte erreicht werden, die mit herkömmlichen Baukränen undenkbar sind. Kommen Sie mit weiteren Fragen auf uns zu! Wir beraten Sie gerne!

### Abmessungen



### Abmessungen bei ausgefahrenen Stützfüßen



## Minikran mit Abstützung MC 10.6 E (5/5) Einsatzfotos

*Der MC 10.6 E überzeugt mit seiner hervorragenden Tragkraft für seine extrem kompakte Bauweise. Mit einer Breite von 60 cm können schwer zugängliche Einsatzorte erreicht werden, die mit herkömmlichen Baukranen undenkbar sind. Kommen Sie mit weiteren Fragen auf uns zu! Wir beraten Sie gerne!*

