

# *Unser Gerät für Sie!* Informationen und technische Daten



## Minikran mit Abstützung MC 32.17 E (1/8) Überblick

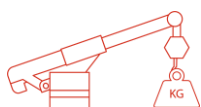
Mit dem akkubetriebenen MC 32.17 E erreichen Sie enge Gassen und große Höhen in bis zu 17,3 Metern. Es lassen sich bis zu 3,2t heben. Der ergänzende Ausleger, die Schwerlastspitze und das verbreiterbare Kettenfahrwerk geben zusätzliche Flexibilität. Kommen Sie mit weiteren Fragen auf uns zu! Wir beraten Sie gerne!

### Das Wichtigste auf einen Blick

**3.200 kg**

**17,3 m**

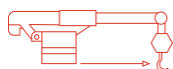
**14,8 m**



Maximale  
Tragkraft



Maximale  
Hubhöhe\*



Maximale  
Ausladung

### Die Vorteile für Sie

- Trotz geringer Größe sehr leistungsstark
- Flexible Bewegung durch Akkubetrieb
- Vielseitig einsetzbar durch zusätzlichen Ausleger und Schwerlastspitze
- Besonders standsicher durch verstellbare Stützen und hydraulisch verbreiterbares Kettenfahrwerk

### Häufige Anwendungsgebiete

- Baugewerbe
- Lager und Transport
- Landwirtschaft
- Industrie
- Entsorgung und Recycling



**Kommen Sie gerne mit  
weiteren Fragen auf uns zu!  
Wir beraten Sie gerne  
persönlich! Wenn Sie mögen,  
sogar direkt bei Ihnen vor Ort.**

### Zentrale Kundenberatung

Baukauer Straße 48  
44653 Herne

Telefon: 02323 / 922 300  
Telefax: 02323 / 922 30 – 20  
Email: [beratung@berteit.de](mailto:beratung@berteit.de)

\* Hubhöhe mit montiertem Ausleger (JIB1000.2H1MX)  
Berteit Mietservice GmbH

## Minikran mit Abstützung MC 32.17 E (2/8) Technische Daten

Mit dem akkubetriebenen MC 32.17 E erreichen Sie enge Gassen und große Höhen in bis zu 17,3 Metern. Es lassen sich bis zu 3,2t heben. Der ergänzende Ausleger, die Schwerlastspitze und das verbreiterbare Kettenfahrwerk geben zusätzliche Flexibilität. Kommen Sie mit weiteren Fragen auf uns zu! Wir beraten Sie gerne!

### Technische Daten

	Tragkraft	3.200 Kg		Leergewicht	2.520 kg
	Hubhöhe (mit montiertem Ausleger)	17,3 m		Hubwinkel/ Geschwindigkeit	80°/ 30 s
	Ausladung (mit Ausleger)	14,8 m		Schwenkbereich Mast	360° endlos
	Auslegerlänge	2,5 m – 10,8 m		Steigfähigkeit	20°
	Länge (ohne Ausleger/ mit Ausleger)	3,26 m/ 3,51 m		Bodendruck	0,63 kgf/cm <sup>2</sup> (61,78 kPa)
	Höhe	1,96 m		Stützen	Ja
	Breite (normal/ verbreitert)	0,77 m/ 1,05 m		Antrieb	Lithiumionen- Akkubetrieb
	Max. Fahr- geschwindigkeit	2,7 km/h		Bereifung	Gummikette (nicht markierend)
	Pick & Carry	300 Kg		Zulassungsbereich	Außen & Innen

### Sonstige technische Ausstattung

- Hydraulisch verbreiterbares Kettenfahrwerk
- Zusätzlicher Ausleger sowie Schwerlastspitze mit Plug & Play
- Funkfernbedienung mit Farbdisplay (RCD)
- Last-Moment-Überwachung (LMI) sowie automatische Stabilitätskontrolle (GSC)
- Batteriebetrieb: Lithium Batterien 48V mit Batterieladegerät
- Pick & Carry bis 300 Kg

**Andere Kunden fragen zu diesem Gerät oft auch noch folgendes an**

- Schulungen von Mitarbeitern
- Zubehör

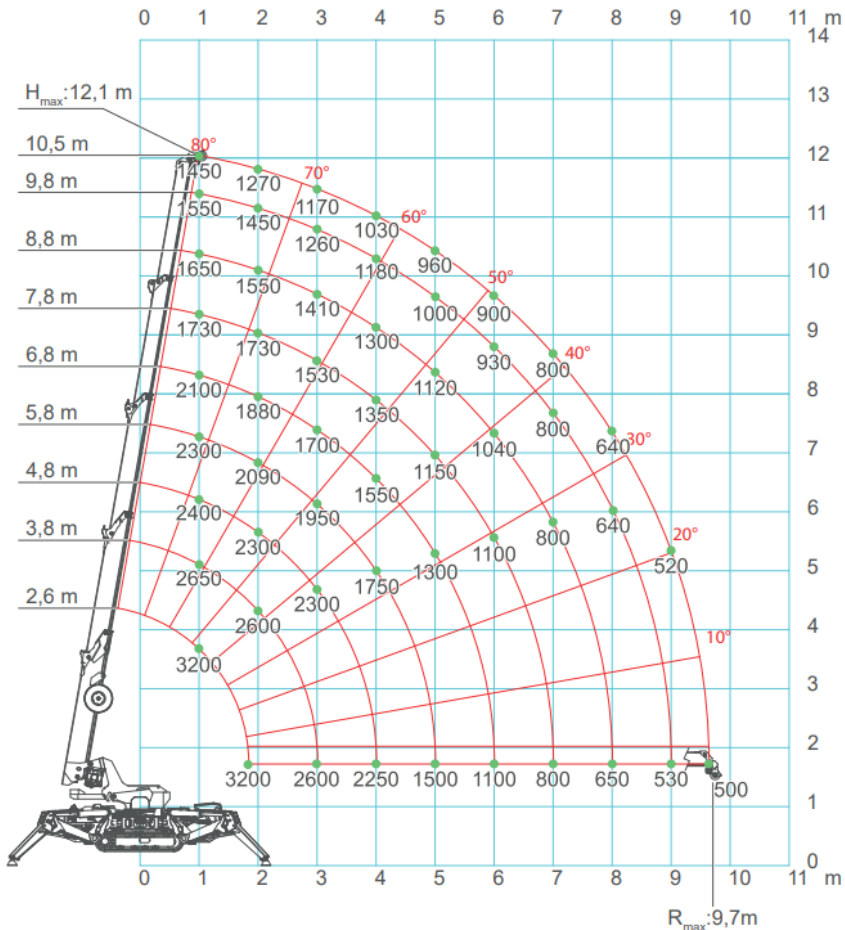
Alle technischen Details basieren auf Herstellerangaben.



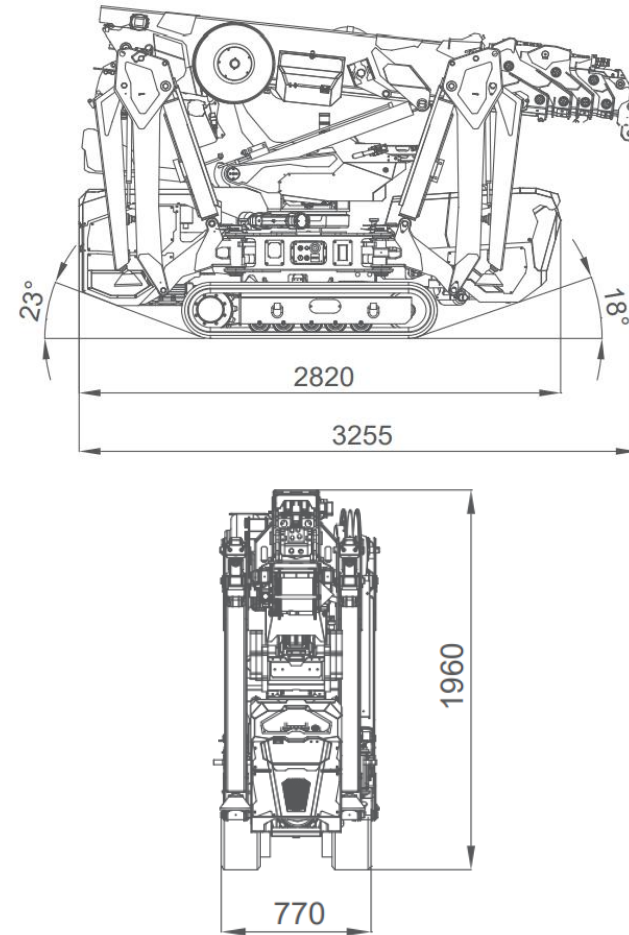
# Minikran mit Abstützung MC 32.17 E (3/8) Technische Zeichnungen

Mit dem akkubetriebenen MC 32.17 E erreichen Sie enge Gassen und große Höhen in bis zu 17,3 Metern. Es lassen sich bis zu 3,2t heben. Der ergänzende Ausleger, die Schwerlastspitze und das verbreiterbare Kettenfahrwerk geben zusätzliche Flexibilität. Kommen Sie mit weiteren Fragen auf uns zu! Wir beraten Sie gerne!

## Arbeitsbereich



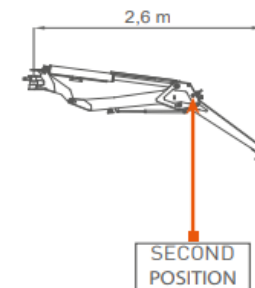
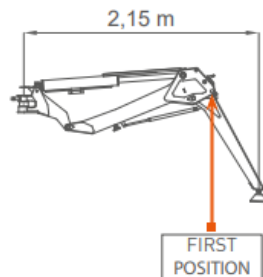
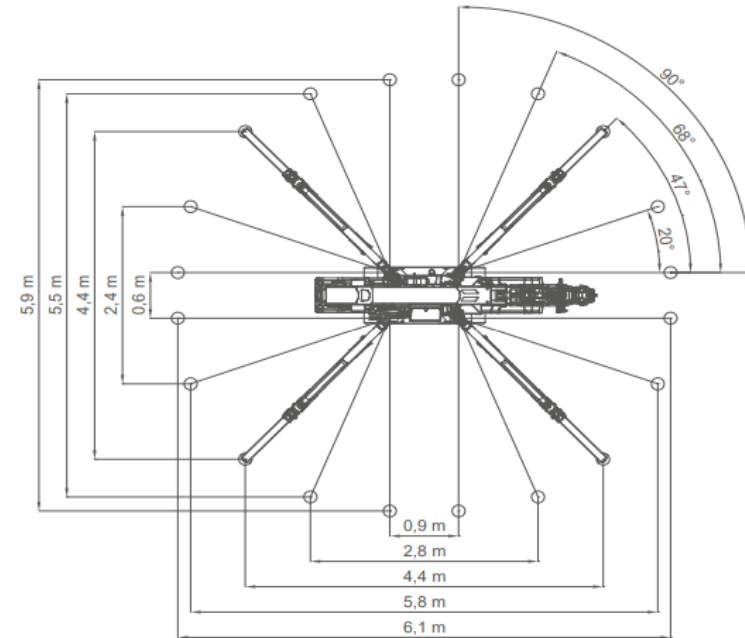
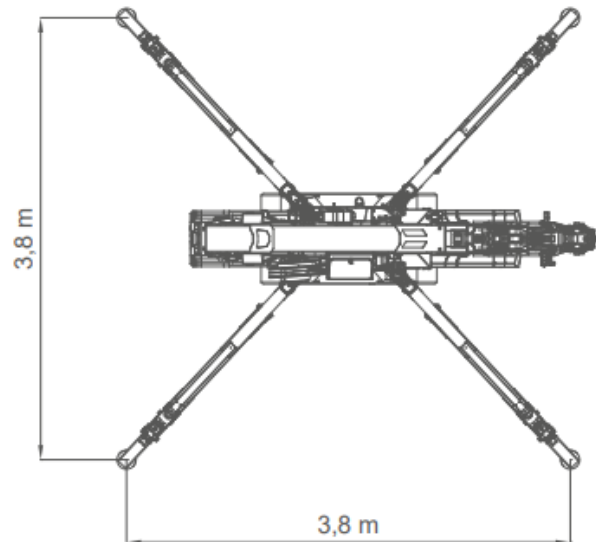
## Abmessungen



## Minikran mit Abstützung MC 32.17 E (4/8) Technische Zeichnungen

Mit dem akkubetriebenen MC 32.17 E erreichen Sie enge Gassen und große Höhen in bis zu 17,3 Metern. Es lassen sich bis zu 3,2t heben. Der ergänzende Ausleger, die Schwerlastspitze und das verbreiterbare Kettenfahrwerk geben zusätzliche Flexibilität. Kommen Sie mit weiteren Fragen auf uns zu! Wir beraten Sie gerne!

### Abmessungen Stützen

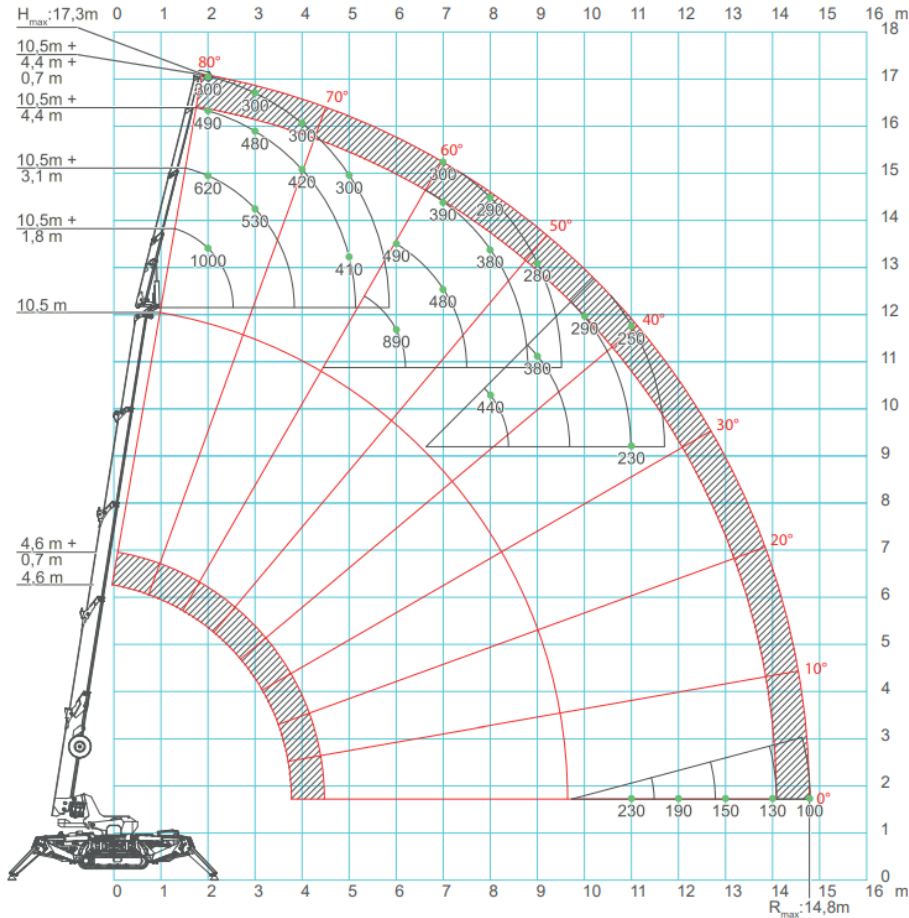


# Minikran mit Abstützung MC 32.17 E

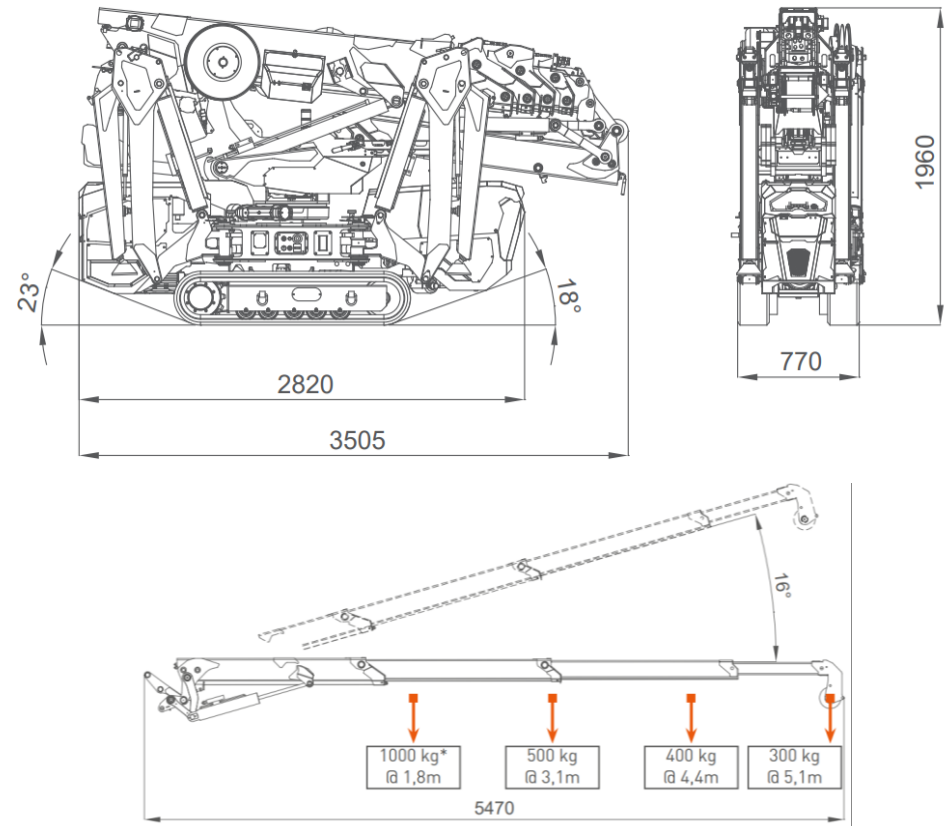
## (5/8) Technische Zeichnungen

Mit dem akkubetriebenen MC 32.17 E erreichen Sie enge Gassen und große Höhen in bis zu 17,3 Metern. Es lassen sich bis zu 3,2t heben. Der ergänzende Ausleger, die Schwerlastspitze und das verbreiterbare Kettenfahrwerk geben zusätzliche Flexibilität. Kommen Sie mit weiteren Fragen auf uns zu! Wir beraten Sie gerne!

### Arbeitsbereich mit Ausleger (JIB1000.2H1MX)



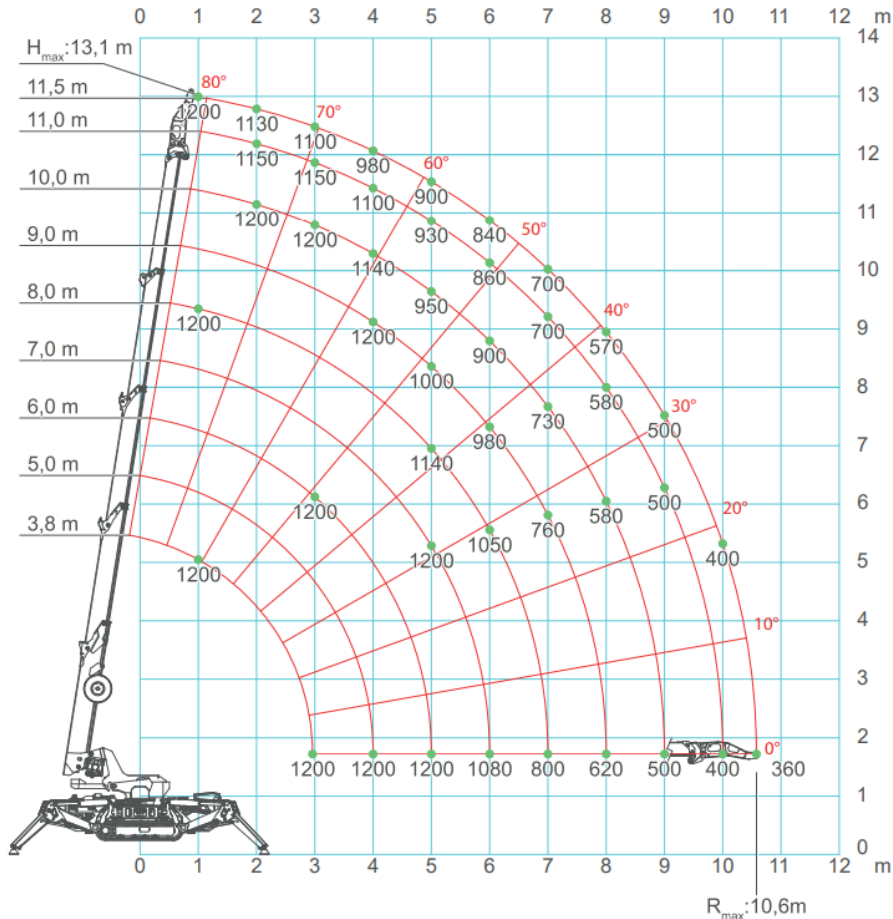
### Abmessungen mit Ausleger



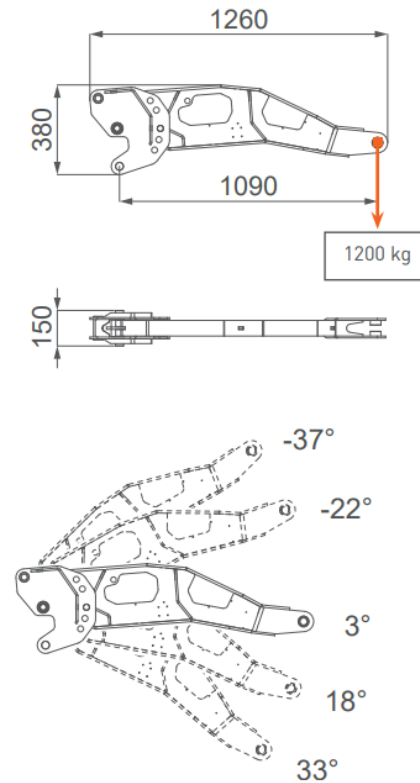
# Minikran mit Abstützung MC 32.17 E (6/8) Technische Zeichnungen

Mit dem akkubetriebenen MC 32.17 E erreichen Sie enge Gassen und große Höhen in bis zu 17,3 Metern. Es lassen sich bis zu 3,2t heben. Der ergänzende Ausleger, die Schwerlastspitze und das verbreiterbare Kettenfahrwerk geben zusätzliche Flexibilität. Kommen Sie mit weiteren Fragen auf uns zu! Wir beraten Sie gerne!

## Arbeitsbereich mit Schwerlastspitze (JIB1200GX)



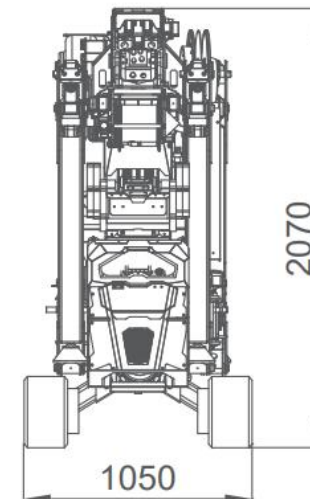
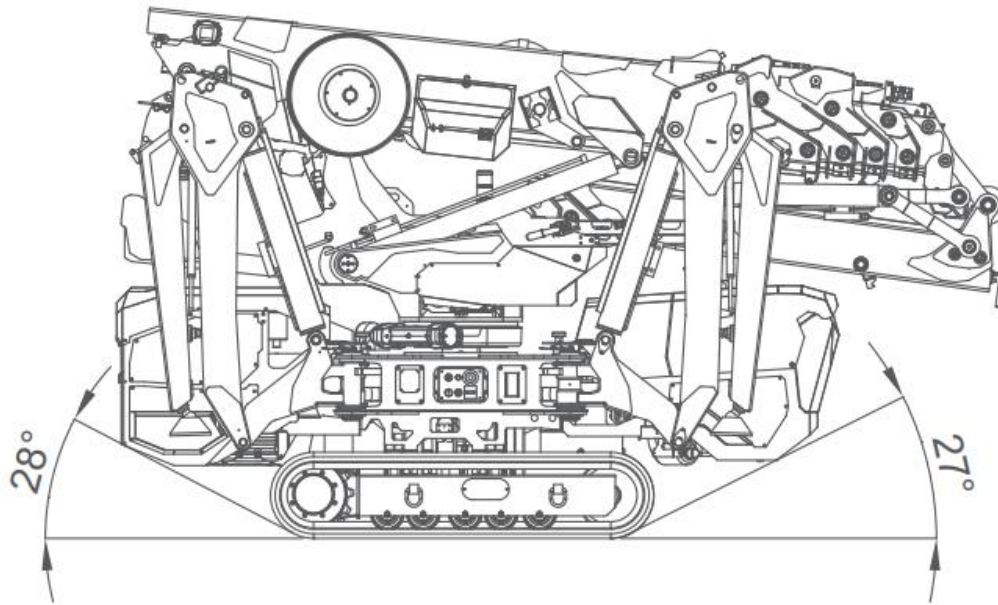
## Abmessungen Schwerlastspitze



## Minikran mit Abstützung MC 32.17 E (7/8) Technische Zeichnungen

Mit dem akkubetriebenen MC 32.17 E erreichen Sie enge Gassen und große Höhen in bis zu 17,3 Metern. Es lassen sich bis zu 3,2t heben. Der ergänzende Ausleger, die Schwerlastspitze und das verbreiterbare Kettenfahrwerk geben zusätzliche Flexibilität. Kommen Sie mit weiteren Fragen auf uns zu! Wir beraten Sie gerne!

### Abmessungen verbreitetes Kettenfahrwerk





## Minikran mit Abstützung MC 32.17 E (8/8) Einsatzfotos

Mit dem akkubetriebenen MC 32.17 E erreichen Sie enge Gassen und große Höhen in bis zu 17,3 Metern. Es lassen sich bis zu 3,2t heben. Der ergänzende Ausleger, die Schwerlastspitze und das verbreiterbare Kettenfahrwerk geben zusätzliche Flexibilität. Kommen Sie mit weiteren Fragen auf uns zu! Wir beraten Sie gerne!

