

Unser Gerät für Sie! Informationen und technische Daten



Scheren-AB (Innen & bed. Außen)

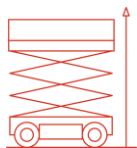
S 78-8 E^{SB}

(1/3) Überblick

Die S 78-8 E^{SB} kann sowohl innen, als auch außen auf ebenen, befestigten Boden eingesetzt werden. Sie zeichnet sich durch ihr geringes Eigengewicht sowie kompakten Bauweise aus. Sie erreichen mit ihr bis zu 7,8m. Kommen Sie mit weiteren Fragen auf uns zu! Wir beraten Sie gerne!

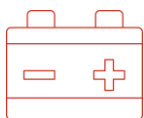
Das Wichtigste auf einen Blick

7,8m



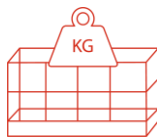
Arbeitshöhe

Elektro



Antrieb

230Kg



Traglast

Die Vorteile für Sie

- Passt durch alle Standardtüren
- In voller Höhe verfahrbar
- Abriebfeste Reifen schonen Bodenbeläge
- Kompakte Abmessungen und kleiner Wenderadius für flexiblen Betrieb auf engstem Raum
- Steckdose im Korb
- Innen und außen verwendbar

Häufige Anwendungsgebiete

- Industrie
- Handwerk
- Baugewerbe
- Gebäude-Management
- Messe / Messebau



**Kommen Sie gerne mit
weiteren Fragen auf uns zu!
Wir beraten Sie gerne
persönlich! Wenn Sie mögen,
sogar direkt bei Ihnen vor Ort.**

Zentrale Kundenberatung

Baukauer Straße 48
44653 Herne

Telefon: 02323 / 922 300
Telefax: 02323 / 922 30 – 20
Email: beratung@berteit.de


Scheren-AB (Innen & bed. Außen)

S 78-8 E^{SB}

(2/3) Technische Daten

Die S 78-8 E^{SB} kann sowohl innen, als auch außen auf ebenen, befestigten Boden eingesetzt werden. Sie zeichnet sich durch ihr geringes Eigengewicht sowie kompakten Baumaße aus. Sie erreichen mit ihr bis zu 7,8m. Kommen Sie mit weiteren Fragen auf uns zu! Wir beraten Sie gerne!

Technische Daten

	Arbeitshöhe	7,8 m		Leergewicht	1.575 Kg
	Plattformhöhe	5,8 m		Steigfähigkeit	14° / 25%
	Länge	1,8 m		Aufstellneigung (seitlich / längs)	1,5° / 3°
	Höhe (eingefahren / Geländer abgeklappt)	2,14 / 1,88 m		Bodenfreiheit (ohne / mit ausgefahrenem Lochschutz)	75 / 24 mm
	Breite	0,81 m		Wenderadius -Außen	1,49 m
	Plattformgröße (normal)	1,64 x 0,76 m		Stützen	Nein
	Plattform- Verlängerung	0,9 m		Zulassungsbereich	Innen & bedingt Außen
	Zulässige Personen (Innen+Außen)	2 / 1		Antrieb	Elektro
	Tragkraft erweiterung Plattform	230 Kg 120 Kg		Bereifung	Ohne Profil (nicht markierend)

Sonstige technische Ausstattung

- 230V Steckdose im Arbeitskorb
- Fahrbar in voller Arbeitshöhe
- 0,8 - 4,0 km/h Fahrgeschwindigkeit
- Proportionalsteuerung
- Schlaglochschutz
- 6Vx4/225Ah Batterien
- Batterie-Kontrollsystem mit Tiefentladeschutz
- Befestigungspunkte für Auffanggurte
- Neigungswinkelschalter mit akustischem Alarm
- Senkalarm und Elektronik Hupe
- CE - EN 280 Zeichen
- Aufladung mit gängigen 230V Kabel
- Wartungsfreier Akku

Andere Kunden fragen zu diesem Gerät oft auch noch folgendes an

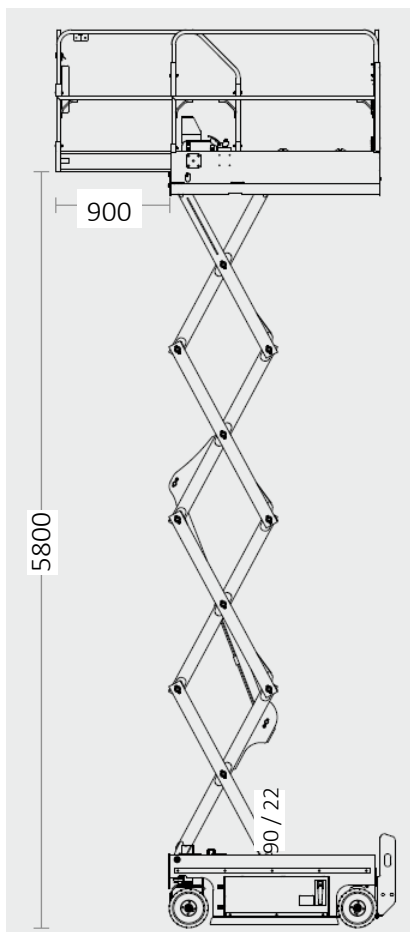
- Verkauf von PSA / Sicherheitsgeschirr
- Schulungen von Mitarbeitern

Alle technischen Details basieren auf Herstellerangaben.

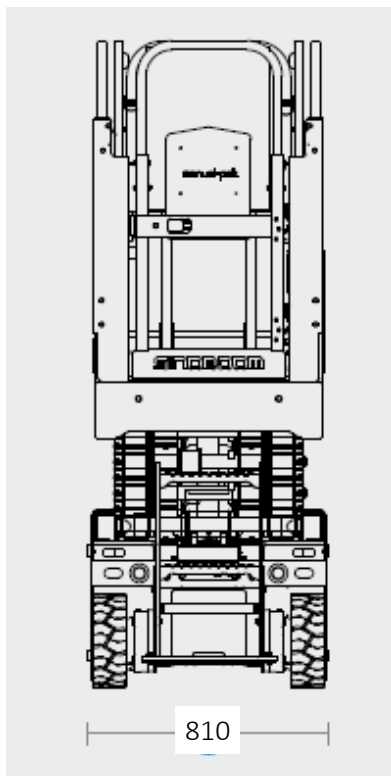
Scheren-AB (Innen & bed. Außen)
S 78-8 E^{SB}
(3/3) Technische Zeichnungen

Die S 78-8 E^{SB} kann sowohl innen, als auch außen auf ebenen, befestigten Boden eingesetzt werden. Sie zeichnet sich durch ihr geringes Eigengewicht sowie kompakten Baumaße aus. Sie erreichen mit ihr bis zu 7,8m. Kommen Sie mit weiteren Fragen auf uns zu! Wir beraten Sie gerne!

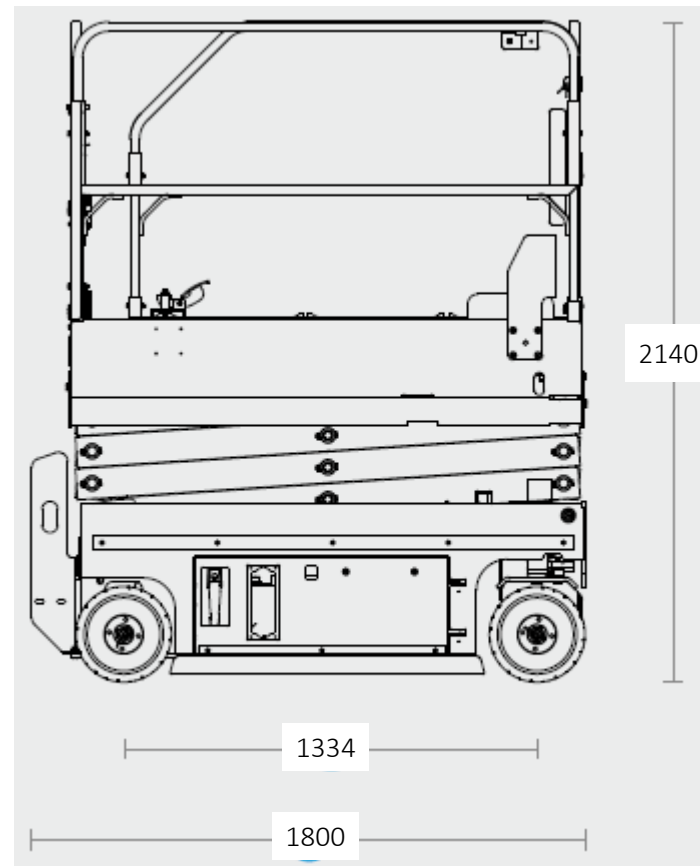
Arbeitsbereich von der Seite



Von hinten



von der Seite



in mm