

Unser Gerät für Sie! Informationen und technische Daten



Teleskop-AB auf Ketten RT 152 A D/E (1/10) Überblick

Die RT 152 A D/E überzeugt mit ihrem innovativen Niveaueingleich. Mit ihr kann abstützungsfrei bei Steigungen von bis zu 15° im Innen- und Außenbereich gearbeitet werden. Dies wurde kombiniert mit geringen Abmessungen und Leichtbau. Kommen Sie mit weiteren Fragen auf uns zu! Wir beraten Sie gerne!

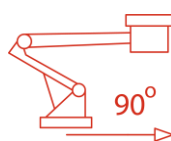
Das Wichtigste auf einen Blick

15,2m



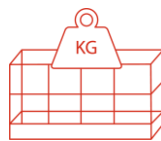
Arbeitshöhe

9,6m



Seitliche Reichweite

250Kg



Traglast

Die Vorteile für Sie

- Abstützungsfreies Arbeiten bei hohen Neigungswinkeln von bis zu 15° in alle Richtungen
- Leichtbau, dadurch trailerbar und geringe Bodenbelastung
- Geringe Transportabmessungen
- Bei Anschluss an 230V kann voll-elektrisch gefahren und gearbeitet werden
- Abriebfreier Gummikettenantrieb

Häufige Anwendungsgebiete

- Industrie
- Baugewerbe
- Baumschnitt
- Gebäudereinigung



Kommen Sie gerne mit weiteren Fragen auf uns zu!
Wir beraten Sie gerne persönlich! Wenn Sie mögen, sogar direkt bei Ihnen vor Ort.

Zentrale Kundenberatung




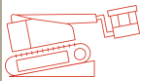
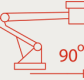

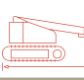







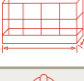





Baukauer Straße 48
44653 Herne

Telefon: 02323 / 922 300
Telefax: 02323 / 922 30 – 20
Email: beratung@berteit.de

Teleskop-AB auf Ketten RT 152 A D/E (2/10) Technische Daten

Die RT 152 A D/E überzeugt mit ihrem innovativen Niveausgleich. Mit ihr kann abstützungsfrei bei Steigungen von bis zu 15° im Innen- und Außenbereich gearbeitet werden. Dies wurde kombiniert mit geringen Abmessungen und Leichtbau. Kommen Sie mit weiteren Fragen auf uns zu! Wir beraten Sie gerne!

Technische Daten

	Arbeitshöhe	15,20 m		Leergewicht	2,910 Kg
	Plattformhöhe	13,20 m		Steigfähigkeit	25° / 47%
	Max. seitliche Reichweite	Lastabhängig 9,60 m		Zulässige Aufstellneigung	15° / 27%
	Länge	5,08 m (ohne Korb)		Horizontaler Schwenkbereich Mast	220°
	Höhe	1,99 m		Vertikale Korbdarmdrehung	90°
	Breite	Verstellbar 1,35 - 2,45 m		Horizontale Korbdrehung	2 x 90°
	Bodenfreiheit	120 mm		Bodendruck	3,4 kN/m ²
	Plattformgröße	1,40 x 0,74 m		Zulassungsbereich	Innen & Außen
	Zulässige Personen#	2		Antrieb	Hybrid
	Tragkraft	250 Kg		Kettentyp	Gummikette

Sonstige technische Ausstattung

- Mit Multifunktionsleitung zum Korb für Wasser/Hochdruckreiniger oder Druckluft
- 230V Steckdose im Arbeitskorb mit FI – Schutzschalter
- Zusätzlicher Elektropumpe (220V-2,2KW / 50Hz), um Gerät emissionsfrei beim Anschluss an 230V nutzen zu können
- Trailerbar in Verbindung mit Leichtbauanhänger – sprechen Sie uns hierzu an
- Progressive Steuerung der Ausladung entsprechend den realen Arbeitsbedingungen (Kapazität im Korb, Fahrbahn, Neigung Boden)
- 3-Zylinder-Yanmar-Dieselmotor mit 19,2PS
- Intuitive vollproportionale Horizontal-Vertikal-Steuerung

Andere Kunden fragen zu diesem Gerät oft auch noch folgendes an

- Verkauf von Schutzausrüstung (PSA)
- Schulungen von Mitarbeitern

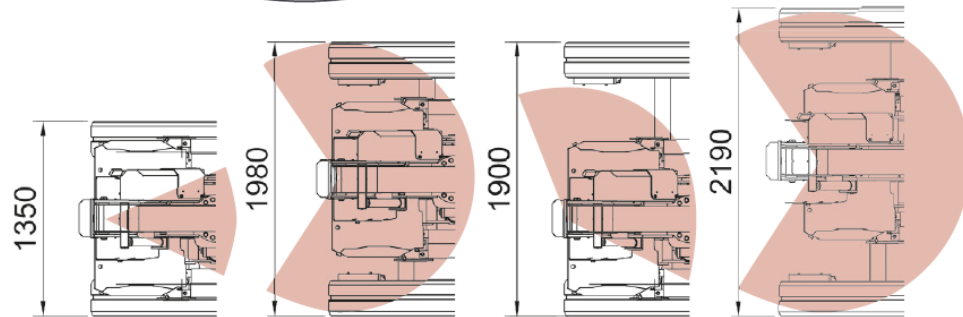
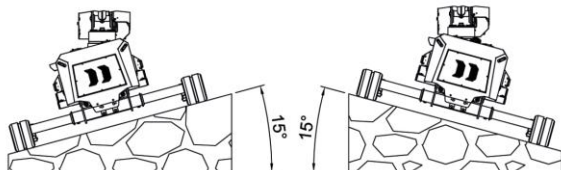
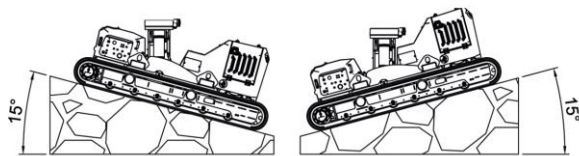
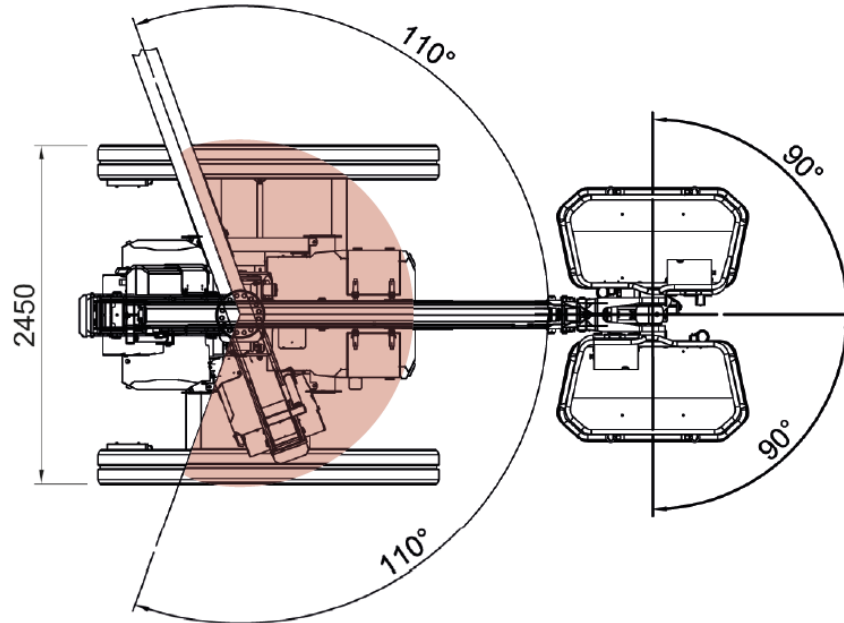
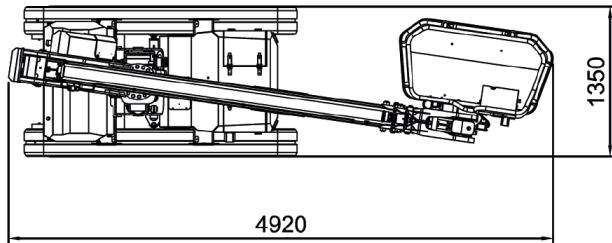
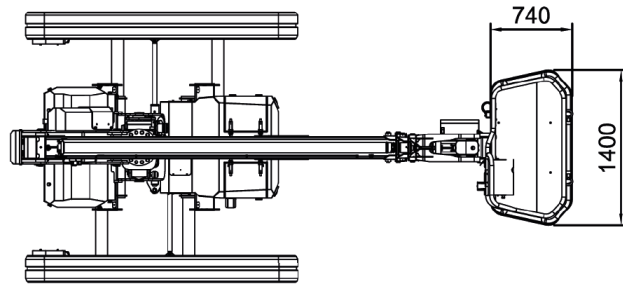
Alle technischen Details basieren auf Herstellerangaben.

Teleskop-AB auf Ketten RT 152 A D/E

(3/10) Technische Zeichnungen

Die RT 152 A D/E überzeugt mit ihrem innovativen Niveuausgleich. Mit ihr kann abstützungsfrei bei Steigungen von bis zu 15° im Innen- und Außenbereich gearbeitet werden. Dies wurde kombiniert mit geringen Abmessungen und Leichtbau. Kommen Sie mit weiteren Fragen auf uns zu! Wir beraten Sie gerne!

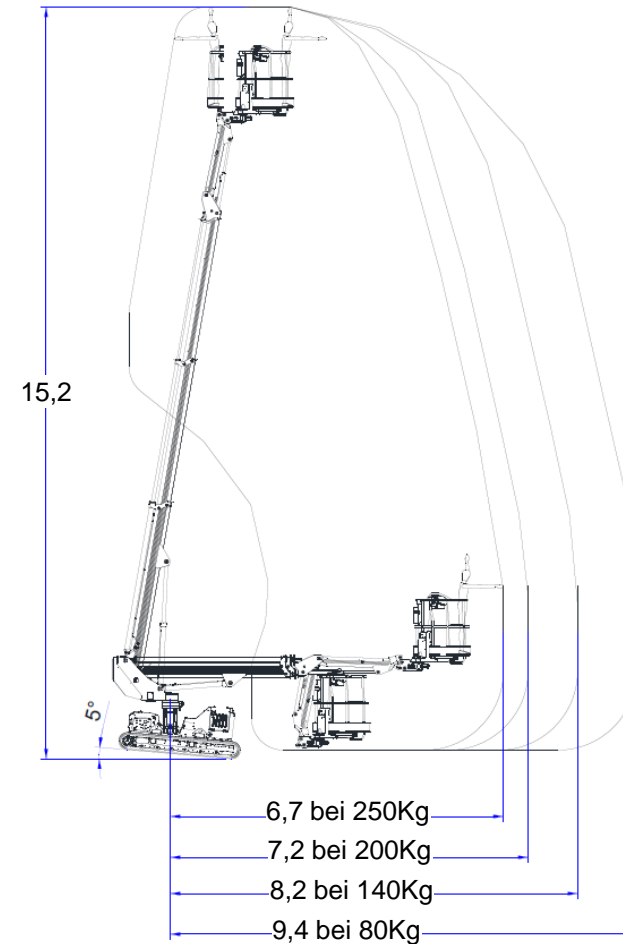
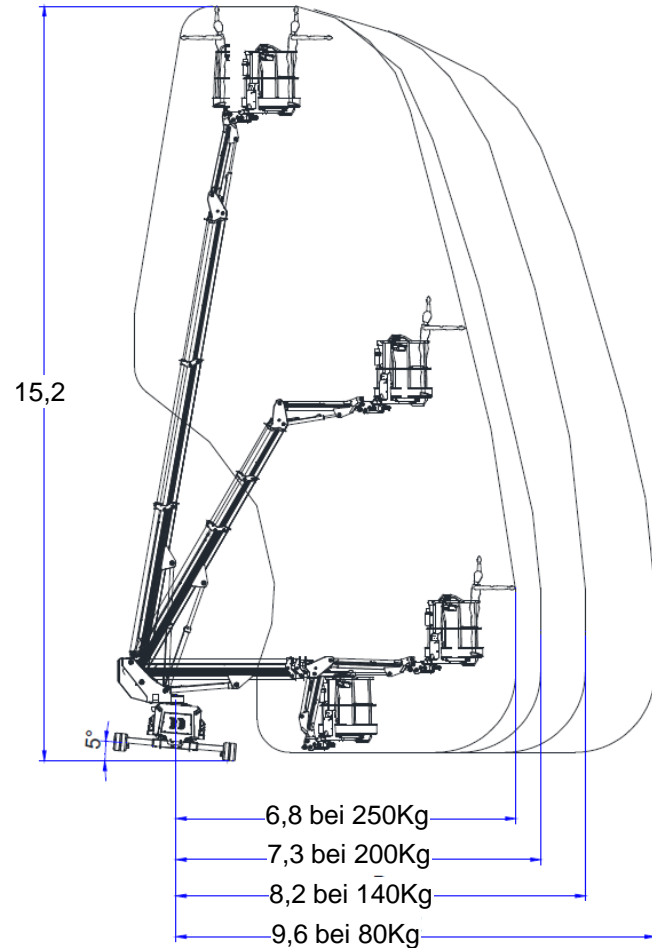
Abmessungen



Teleskop-AB auf Ketten RT 152 A D/E (4/10) Technische Zeichnungen

Die RT 152 A D/E überzeugt mit ihrem innovativen Niveuausgleich. Mit ihr kann abstützungsfrei bei Steigungen von bis zu 15° im Innen- und Außenbereich gearbeitet werden. Dies wurde kombiniert mit geringen Abmessungen und Leichtbau. Kommen Sie mit weiteren Fragen auf uns zu! Wir beraten Sie gerne!

Mit max. Spur. Übersetzung gehemmt

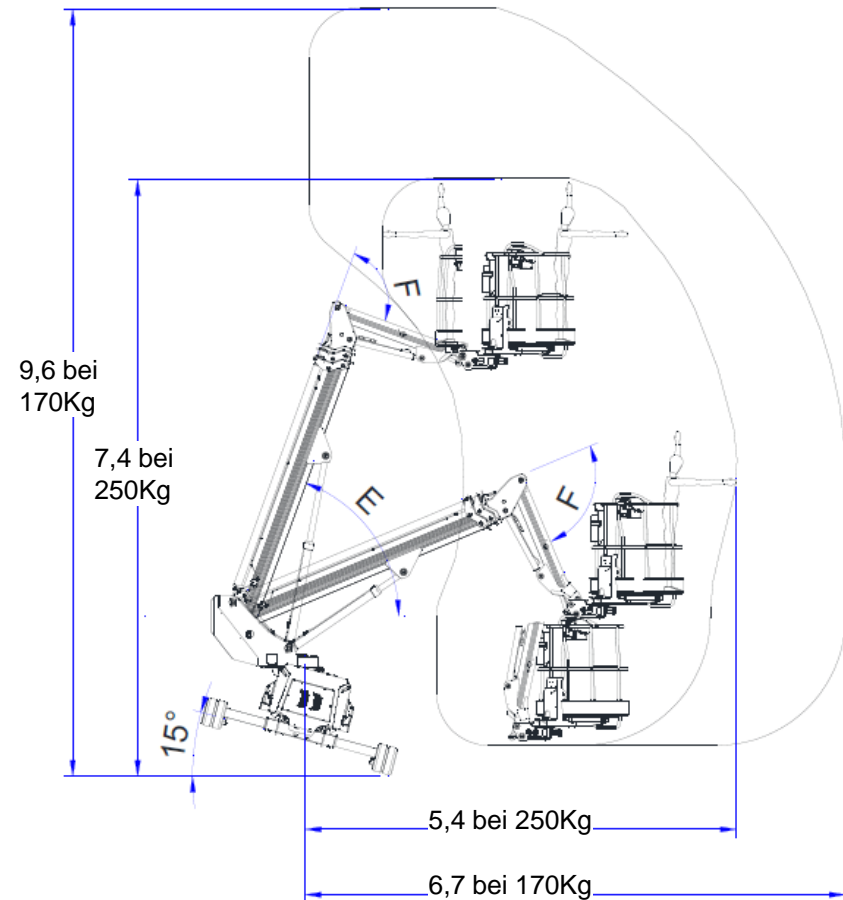
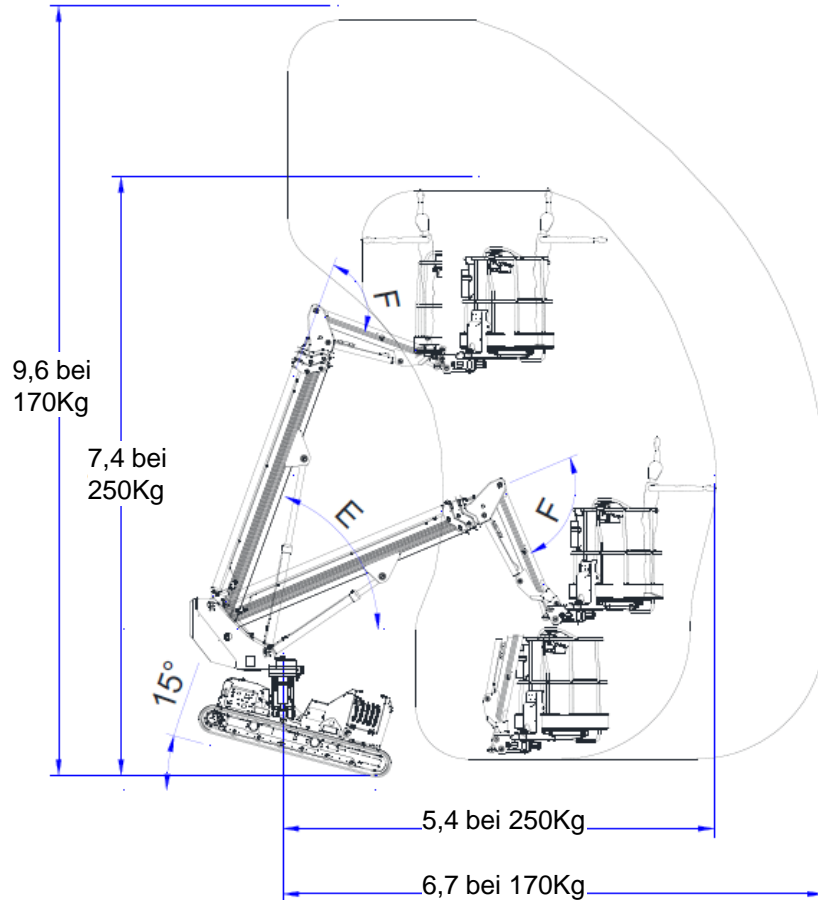


In m

Teleskop-AB auf Ketten RT 152 A D/E (5/10) Technische Zeichnungen

Die RT 152 A D/E überzeugt mit ihrem innovativen Niveausgleich. Mit ihr kann abstützungsfrei bei Steigungen von bis zu 15° im Innen- und Außenbereich gearbeitet werden. Dies wurde kombiniert mit geringen Abmessungen und Leichtbau. Kommen Sie mit weiteren Fragen auf uns zu! Wir beraten Sie gerne!

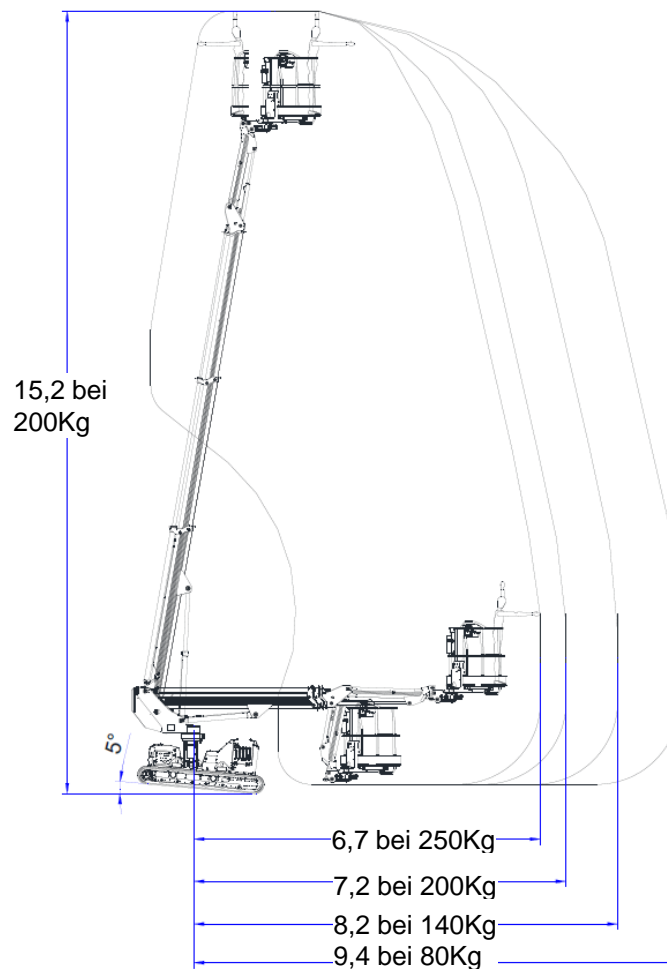
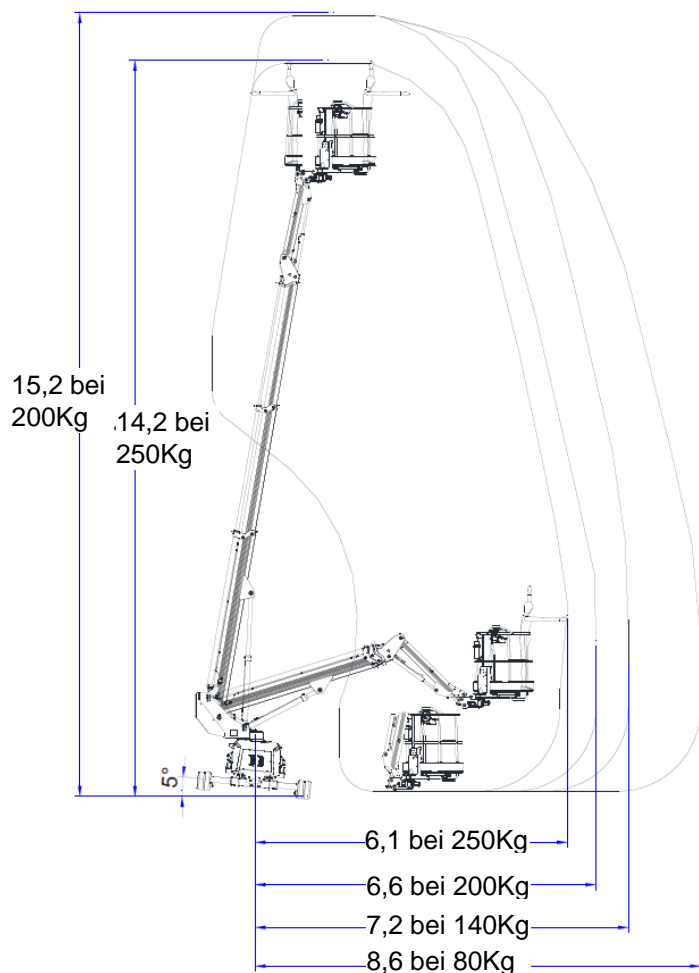
Mit max. Spur. Übersetzung erlaubt



Teleskop-AB auf Ketten RT 152 A D/E (6/10) Technische Zeichnungen

Die RT 152 A D/E überzeugt mit ihrem innovativen Niveausgleich. Mit ihr kann abstützungsfrei bei Steigungen von bis zu 15° im Innen- und Außenbereich gearbeitet werden. Dies wurde kombiniert mit geringen Abmessungen und Leichtbau. Kommen Sie mit weiteren Fragen auf uns zu! Wir beraten Sie gerne!

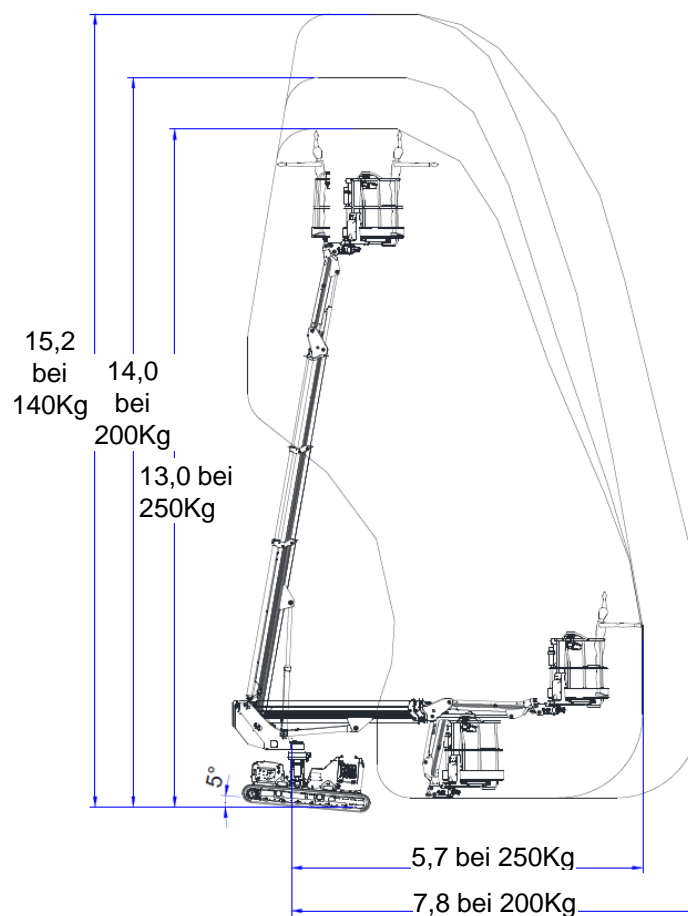
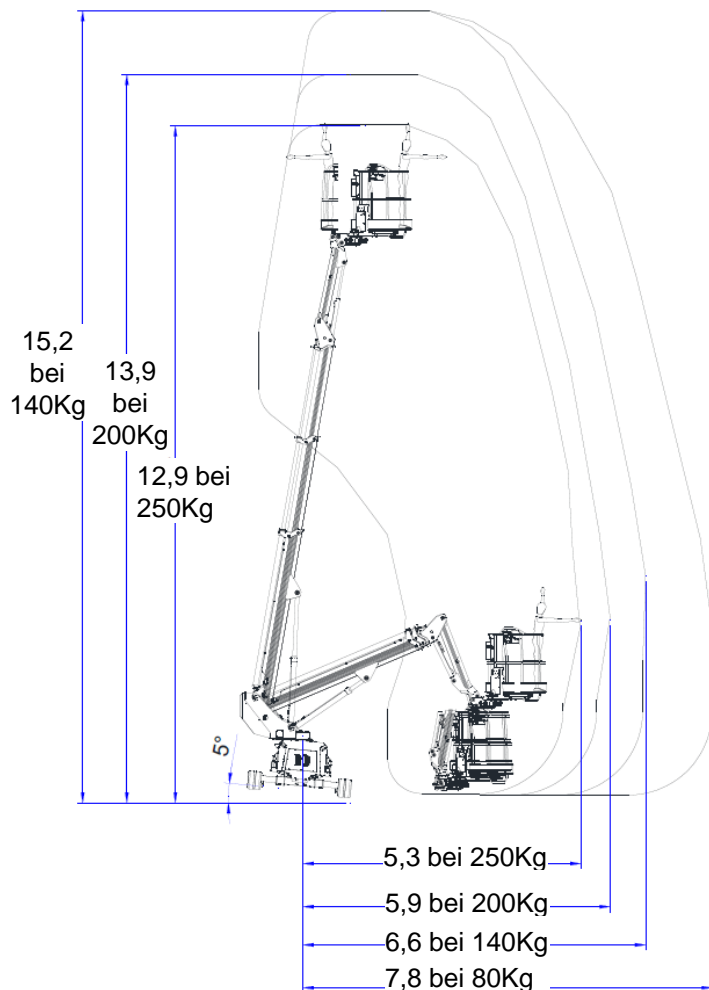
Mit reduzierter Spurweite 2,19 m. Übersetzung gehemmt.



Teleskop-AB auf Ketten RT 152 A D/E (7/10) Technische Zeichnungen

Die RT 152 A D/E überzeugt mit ihrem innovativen Niveausgleich. Mit ihr kann abstützungsfrei bei Steigungen von bis zu 15° im Innen- und Außenbereich gearbeitet werden. Dies wurde kombiniert mit geringen Abmessungen und Leichtbau. Kommen Sie mit weiteren Fragen auf uns zu! Wir beraten Sie gerne!

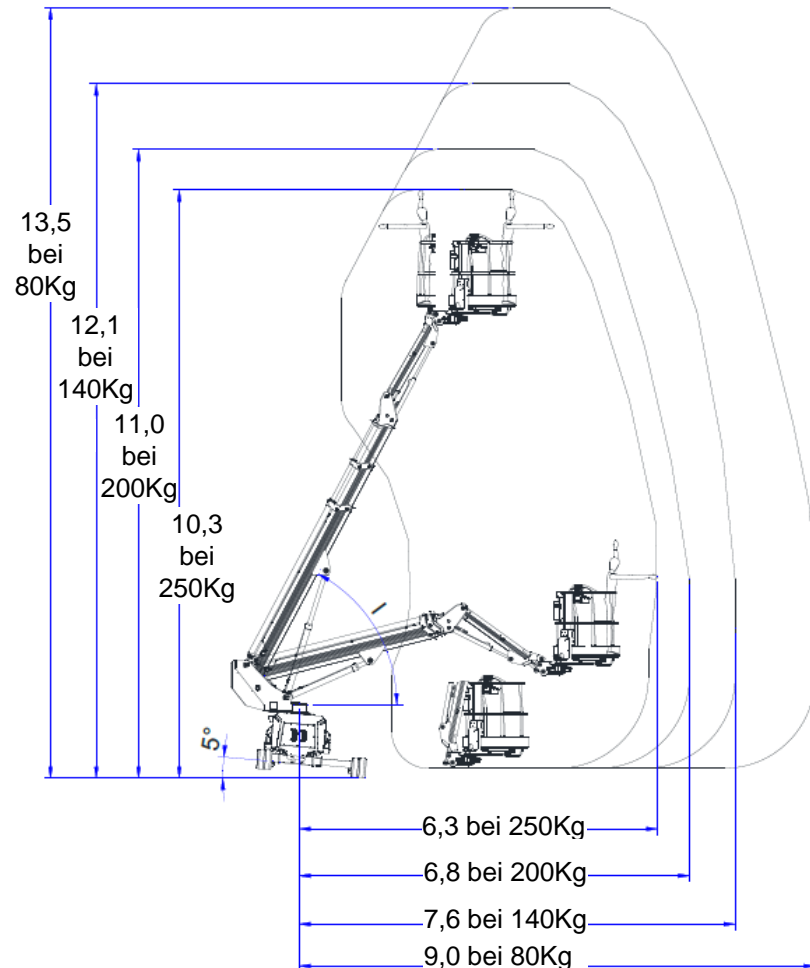
Mit reduzierter Spurweite 1,98 m. Übersetzung gehemmt.



Teleskop-AB auf Ketten RT 152 A D/E (8/10) Technische Zeichnungen

Die RT 152 A D/E überzeugt mit ihrem innovativen Niveuausgleich. Mit ihr kann abstützungsfrei bei Steigungen von bis zu 15° im Innen- und Außenbereich gearbeitet werden. Dies wurde kombiniert mit geringen Abmessungen und Leichtbau. Kommen Sie mit weiteren Fragen auf uns zu! Wir beraten Sie gerne!

Mit reduzierter Spurweite 1,9 m asymmetrisch. Übersetzung gehemmt.

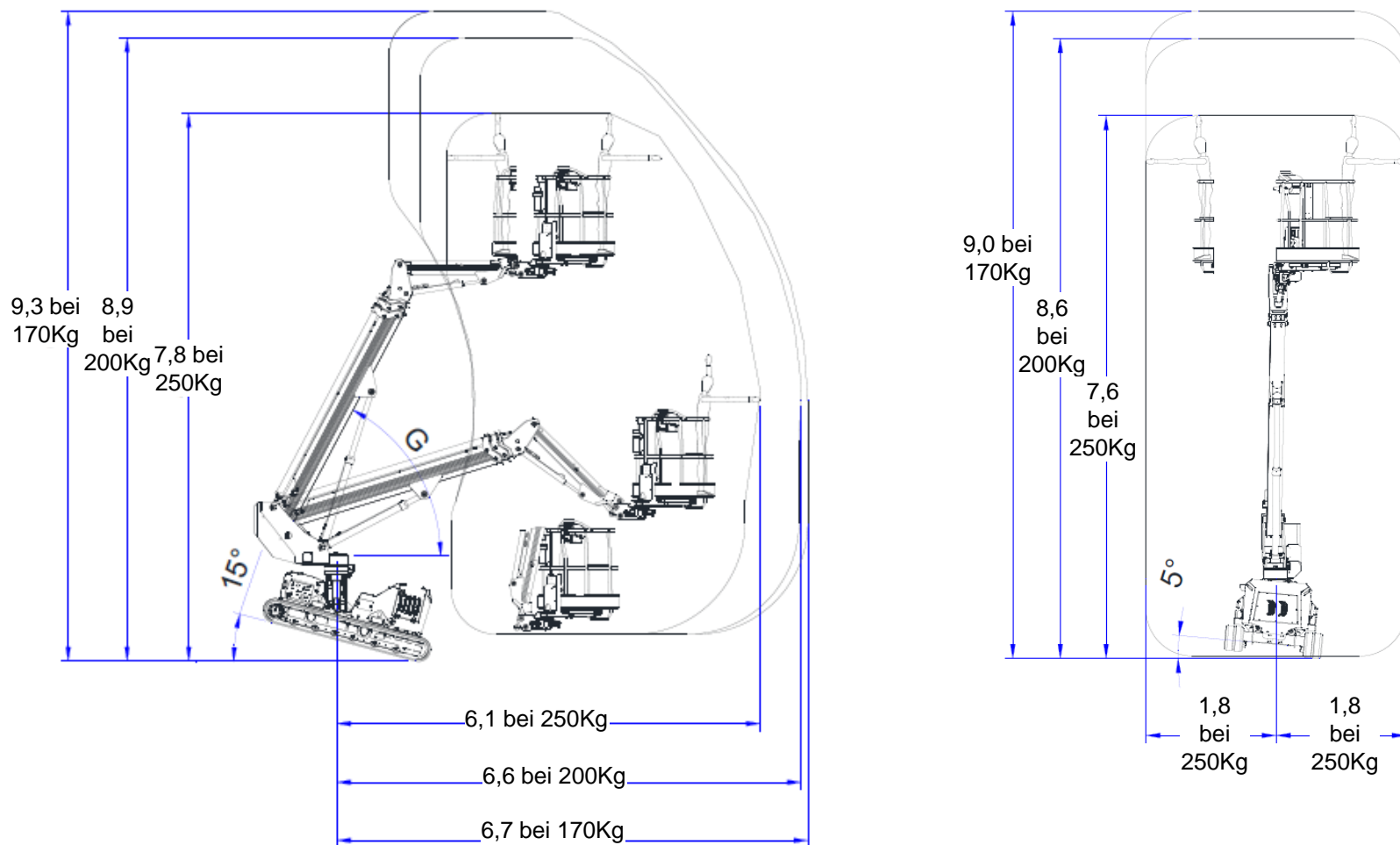


Teleskop-AB auf Ketten RT 152 A D/E

(9/10) Technische Zeichnungen

Die RT 152 A D/E überzeugt mit ihrem innovativen Niveaueingleich. Mit ihr kann abstützungsfrei bei Steigungen von bis zu 15° im Innen- und Außenbereich gearbeitet werden. Dies wurde kombiniert mit geringen Abmessungen und Leichtbau. Kommen Sie mit weiteren Fragen auf uns zu! Wir beraten Sie gerne!

Mit reduzierter Spurweite (1,35 m). Übersetzung gehemmt.



Teleskop-AB auf Ketten RT 152 A D/E (10/10) Einsatzbeispiele

Die RT 152 A D/E überzeugt mit ihrem innovativen Niveuausgleich. Mit ihr kann abstützungsfrei bei Steigungen von bis zu 15° im Innen- und Außenbereich gearbeitet werden. Dies wurde kombiniert mit geringen Abmessungen und Leichtbau. Kommen Sie mit weiteren Fragen auf uns zu! Wir beraten Sie gerne!

