

Unser Gerät für Sie! Informationen und technische Daten



Personen-Lifte

PL 110 E

(1/3) Überblick

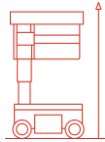
Der PL 110 E eignet sich ideal für empfindliche Böden und beengte Platzverhältnisse. Problemlos passt er durch schmale Gänge und Standardtüren. Eine Person kann das Gerät unkompliziert in einen Sprinter reinziehen. Kommen Sie mit weiteren Fragen auf uns zu! Wir beraten Sie gerne!

Das Wichtigste auf einen Blick

11 m

352 Kg

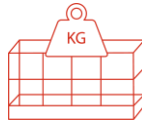
159 Kg



Arbeitshöhe



Eigengewicht



Traglast

Die Vorteile für Sie

- Sehr geringes Eigengewicht, dadurch minimale Bodenbelastung
- Kann unkompliziert in Sprinter gezogen werden
- Perfekte horizontale Ausrichtung dank einstellbarer Standfüße
- Wendig und leicht zu manövrieren

Häufige Anwendungsgebiete

- Turnhallen
- Montagearbeiten
- Handwerk
- Hörsäle
- Hallen



**Kommen Sie gerne mit
weiteren Fragen auf uns zu!
Wir beraten Sie gerne
persönlich! Wenn Sie mögen,
sogar direkt bei Ihnen vor Ort.**

Zentrale Kundenberatung

Baukauer Straße 48
44653 Herne

Telefon: 02323 / 922 300
Telefax: 02323 / 922 30 – 20
Email: beratung@berteit.de

Personen-Lifte

PL 110 E

(2/3) Technische Daten

Der PL 110 E eignet sich ideal für empfindliche Böden und beengte Platzverhältnisse. Problemlos passt er durch schmale Gänge und Standardtüren. Eine Person kann das Gerät unkompliziert in einen Sprinter reinziehen. Kommen Sie mit weiteren Fragen auf uns zu! Wir beraten Sie gerne!

Technische Daten

	Arbeitshöhe	11,0 m		Abstützfläche (Innenräume)	1,93 / 1,73 m
	Plattformhöhe	9,0 m		Abstützfläche (Außen / Bei Wandeinsatz)	1,93 / 1,73 m
	Zulassungsbereich	Innen & Außen		Tragkraft	159 Kg
	Länge – eingefahren	1,35 m		Zulässige Personen	1
	Länge – gekippt	NA		Leergewicht	352 Kg
	Höhe – eingefahren	1,98 m		Wandabstand (zum Einstieg/seitlich)	0,20 m / 0,53 m
	Höhe – gekippt	NA		Eckenabstand	0,56 cm
	Breite	0,74 m		Bodenlast (unter Stütze)	1,65 kPa
	Plattformgröße (Länge x Breite)	0,69 x 0,66 m		Antrieb (Gerät / hoch-runter)	Elektro

Sonstige technische Ausstattung

- Hohe Anwenderfreundlichkeit und Flexibilität
- Schnell von einer Person einsatzbereit gemacht und einfach in der Bedienung
- Ideal auf kleineren Baustellen und für Instandhaltungsarbeiten
- Passt problemlos durch Standardtüren
- Kompaktes Abstützungsprofil erlaubt das wandnahe Aufstellen
- Einfacher Transport im Kleintransporter
- Stabile Vollgummibereifung mit Bremse
- Verankerungspunkt für Sicherheitsgeschirr

Andere Kunden fragen zu diesem Gerät oft auch noch folgendes an

- Verkauf von Schutzausrüstung (PSA)
- Schulungen von Mitarbeitern

Alle technischen Details basieren auf Herstellerangaben.

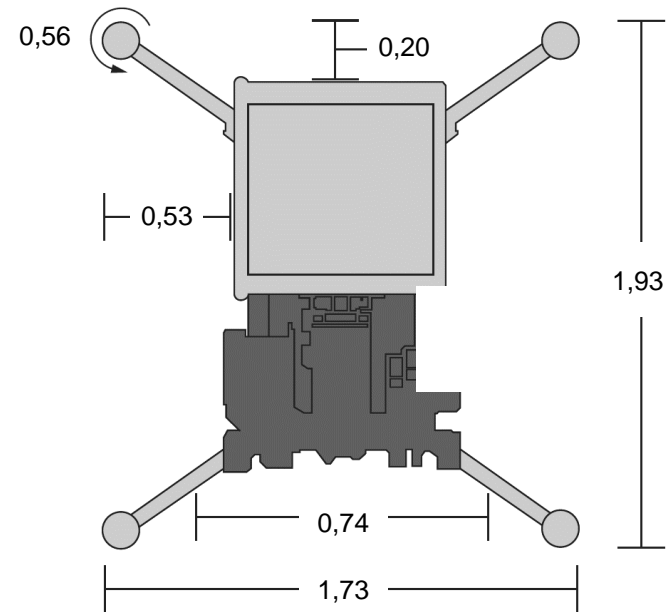
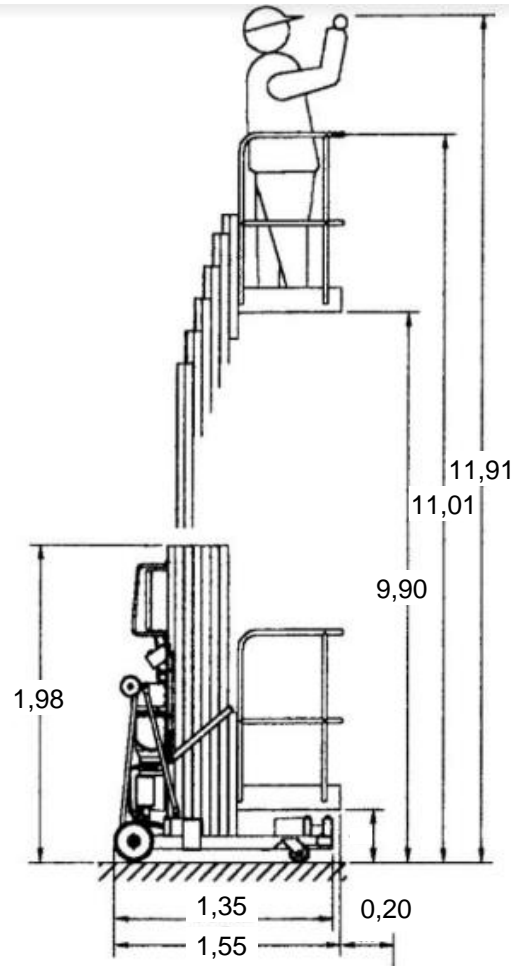
Personen-Lifte

PL 110 E

(3/3) Technische Zeichnungen

Der PL 110 E eignet sich ideal für empfindliche Böden und beengte Platzverhältnisse. Problemlos passt er durch schmale Gänge und Standardtüren. Eine Person kann das Gerät unkompliziert in einen Sprinter reinziehen. Kommen Sie mit weiteren Fragen auf uns zu! Wir beraten Sie gerne!

Abmessungen



in m